

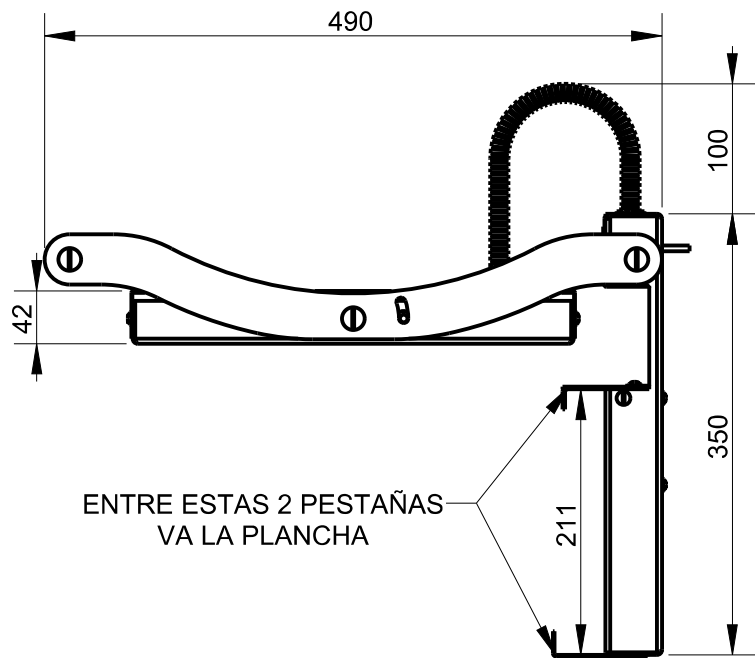


**AENOR**  
Organismo Notificado  
**0099**

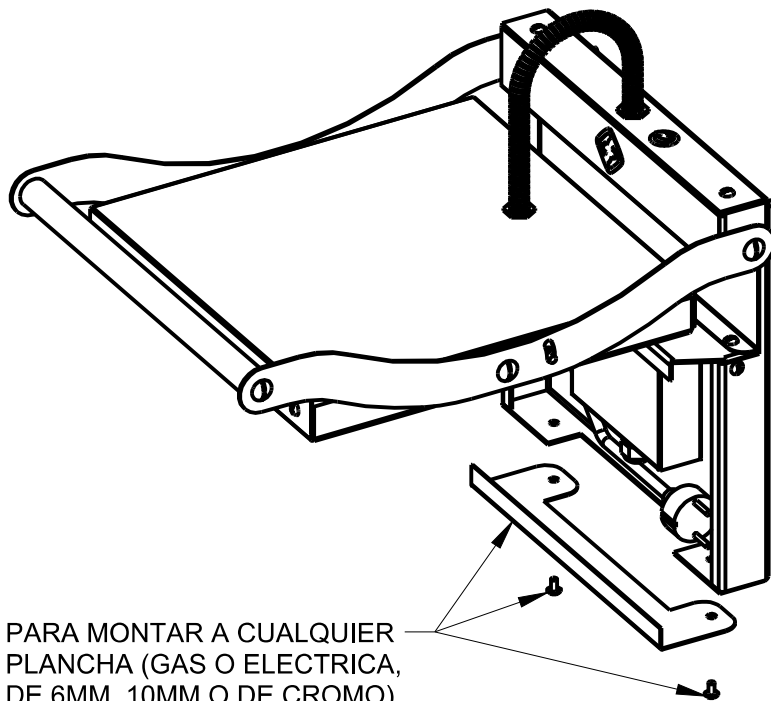
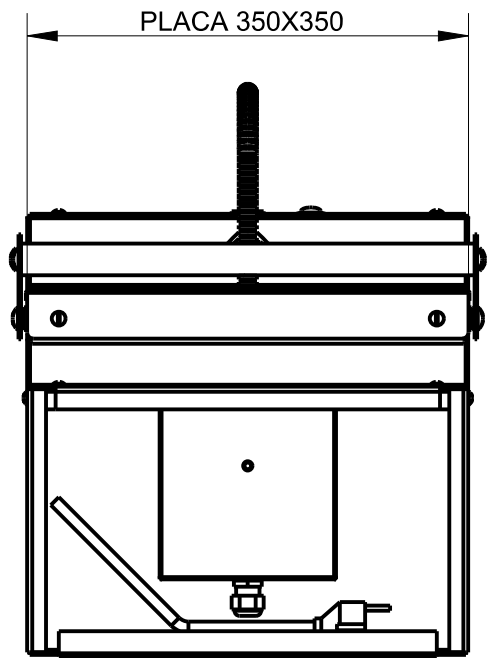
**Applus®**  
LGA1  
Organismo Notificado  
**0370**



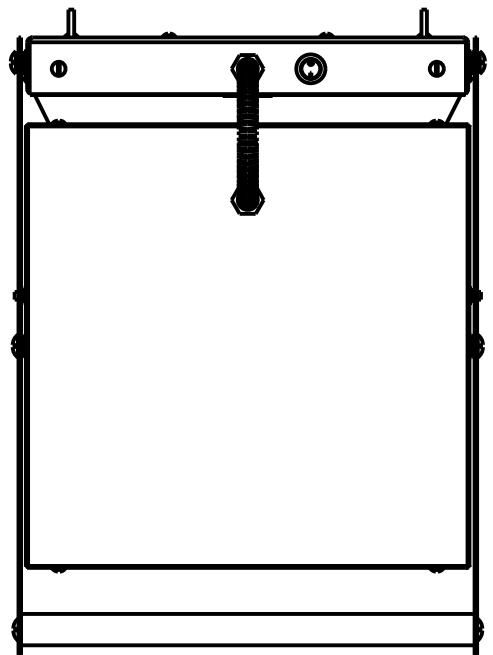
TOLERANCIAS GENERALES: ±0.5 mm



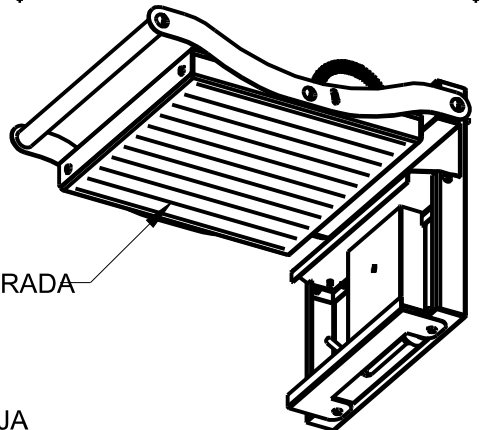
ENTRE ESTAS 2 PESTAÑAS  
VA LA PLANCHA



PARA MONTAR A CUALQUIER  
PLANCHA (GAS O ELECTRICA,  
DE 6MM, 10MM O DE CROMO),  
SE DEBEN RETIRAR  
LOS DOS TORNILLOS (1095)  
I LA GUIA DE SUJECIÓN (440148),  
COLGAR EL GRILL DEL PETO DE  
LA PLANCHA Y A CONTINUACION  
ATORNILLAR LA GUIA.



PLACA RANURADA



POTENCIA: 1.000W /220V.  
CONEXION MEDIANTE CABLE MANGUERA 3X2.5 CON CLAVIJA



FAMILIA: BAR 2009

FECHA: 25/05/10

MODELO: 4401

PESO(Kg): 11.131

DENOMINACION:  
KIT GRILL

ESCALA:  
1/6

MATERIAL:  
INOX

CODIGO:  
4401

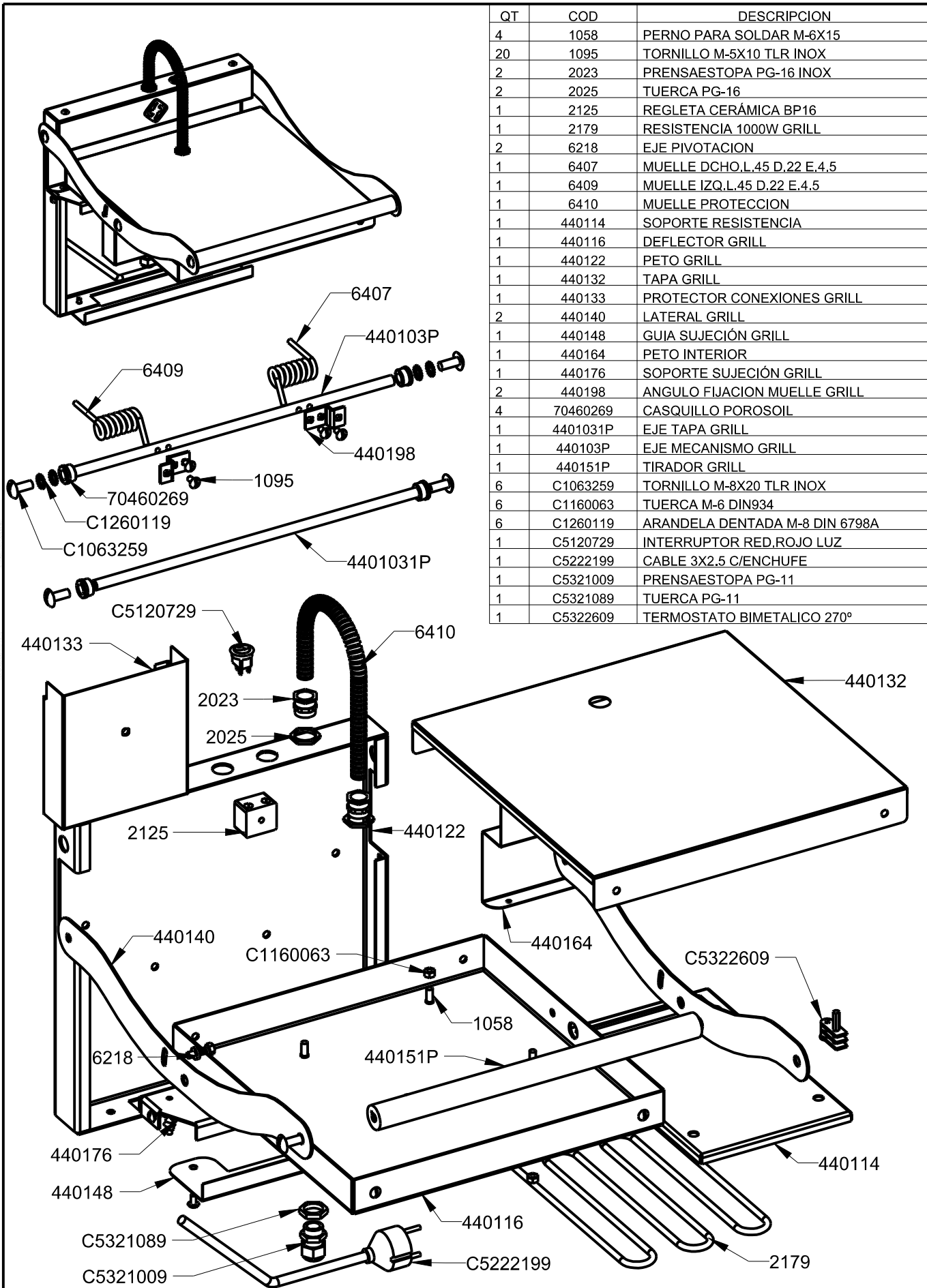


Applus®  
LGA1  
Organismo  
Notificado  
0370

AENOR  
Organismo  
Notificado  
0099



TOLERANCIAS GENERALES: ±0.5 mm



QT	COD	DESCRIPCION
4	1058	PERNO PARA SOLDAR M-6X15
20	1095	TORNILLO M-5X10 TLR INOX
2	2023	PRENSAESTOPA PG-16 INOX
2	2025	TUERCA PG-16
1	2125	REGLETA CERÁMICA BP16
1	2179	RESISTENCIA 1000W GRILL
2	6218	EJE PIVOTACION
1	6407	MUELLE DCHO.L.45 D.22 E.4.5
1	6409	MUELLE IZQ.L.45 D.22 E.4.5
1	6410	MUELLE PROTECCION
1	440114	SOPORTE RESISTENCIA
1	440116	DEFLECTOR GRILL
1	440122	PETO GRILL
1	440132	TAPA GRILL
1	440133	PROTECTOR CONEXIONES GRILL
2	440140	LATERAL GRILL
1	440148	GUIA SUJECIÓN GRILL
1	440164	PETO INTERIOR
1	440176	SOPORTE SUJECIÓN GRILL
2	440198	ANGULO FIJACION MUELLE GRILL
4	70460269	CASQUILLO POROSOIL
1	4401031P	EJE TAPA GRILL
1	440103P	EJE MECANISMO GRILL
1	440151P	TIRADOR GRILL
6	C1063259	TORNILLO M-8X20 TLR INOX
6	C1160063	TUERCA M-6 DIN934
6	C1260119	ARANDELA DENTADA M-8 DIN 6798A
1	C5120729	INTERRUPTOR RED.ROJO LUZ
1	C5222199	CABLE 3X2.5 C/ENCHUFE
1	C5321009	PRENSAESTOPA PG-11
1	C5321089	TUERCA PG-11
1	C5322609	TERMOSTATO BIMETALICO 270°



FAMILIA: BAR 2009

FECHA: 25/05/10

MODELO: 4401

PESO(Kg): 11.131

DENOMINACION:  
KIT GRILL

ESCALA:  
1/5

MATERIAL:  
INOX

CODIGO:  
4401



**Applus®**  
LGA1  
Organismo  
Notificado  
**0370**

**AENOR**  
Organismo  
Notificado  
**0099**



TOLERANCIAS GENERALES: ±0.5 mm

QT	COD	DESCRIPCION	FAB.	MATERIAL	DATA	PESO
1	4401	KIT GRILL	SÍ	INOX	25/05/10	11.131
1	440114	SOPORTE RESISTENCIA	SÍ	GALVA 1.5	25/05/10	0.613
1	440116	DEFLECTOR GRILL	SÍ	INOX 2	26/05/10	2.762
1	440122	PETO GRILL	SÍ	INOX 2	26/05/10	2.769
1	440132	TAPA GRILL	SÍ	INOFER 0.8	26/05/10	0.984
1	440133	PROTECTOR CONEXIONES GRILL	SÍ	GALVA 0.8	25/05/10	0.256
2	440140	LATERAL GRILL	SÍ	INOX 2	26/05/10	0.308
1	440148	GUIA SUJECIÓN GRILL	SÍ	INOFER 1.2	25/05/10	0.188
1	440164	PETO INTERIOR	SÍ	INOFER 0.8	25/05/10	0.472
1	440176	SOPORTE SUJECIÓN GRILL	SÍ	INOX 2	25/05/10	0.559
2	440198	ANGULO FIJACION MUELLE GRILL	SÍ	INOX 2	26/05/10	0.013
4	1058	PERNO PARA SOLDAR M-6X15	NO	INOX	27/04/10	0.003
20	1095	TORNILLO M-5X10 TLR INOX	NO	INOX	01/01/09	0.003
2	2023	PRENSAESTOPA PG-16 INOX	NO	INOX	14/04/09	0.010
2	2025	TUERCA PG-16	NO	INOX	14/04/09	0.003
1	2125	REGLETA CERÁMICA BP16	NO	CERAM.	29/09/09	0.141
1	2179	RESISTENCIA 1000W GRILL	NO	AISI309	19/11/98	0.134
2	6218	EJE PIVOTACION	NO	INOX	26/05/10	0.006
1	6407	MUELLE DCHO.L.45 D.22 E.4.5	NO	FE	26/05/10	0.057
1	6409	MUELLE IZQ.L.45 D.22 E.4.5	NO	FE	26/05/10	0.057
1	6410	MUELLE PROTECCION	NO	FE	26/05/10	0.017
4	70460269	CASQUILLO POROSOIL	NO	BRONZE	01/01/01	0.009
1	4401031P	EJE TAPA GRILL	NO	FE D.10	26/05/10	0.198
1	440103P	EJE MECANISMO GRILL	NO	FE D.10	26/05/10	0.197
1	440151P	TIRADOR GRILL	NO	PP NEGRO	26/05/10	0.347
6	C1063259	TORNILLO M-8X20 TLR INOX	NO	INOX	22/07/09	0.012
6	C1160063	TUERCA M-6 DIN934	NO	FE ZN	17/12/09	0.002
6	C1260119	ARANDELA DENTADA M-8 DIN 6798A	NO	FE	27/05/10	0.001
1	C5120729	INTERRUPTOR RED.ROJO LUZ	NO	PL	14/04/09	0.036
1	C5222199	CABLE 3X2.5 C/ENCHUFE	NO	CU	11/06/09	0.396
1	C5321009	PRENSAESTOPA PG-11	NO	PLASTICO	06/10/09	0.034
1	C5321089	TUERCA PG-11	NO	PLASTICO	06/10/09	0.005
1	C5322609	TERMOSTATO BIMETALICO 270°	NO	CU	27/05/10	0.034



FAMILIA: BAR 2009

FECHA: 25/05/10

MODELO: 4401

PESO(Kg): 11.131

DENOMINACION:  
KIT GRILL

ESCALA:  
7/48

MATERIAL:  
INOX

CODIGO:  
4401