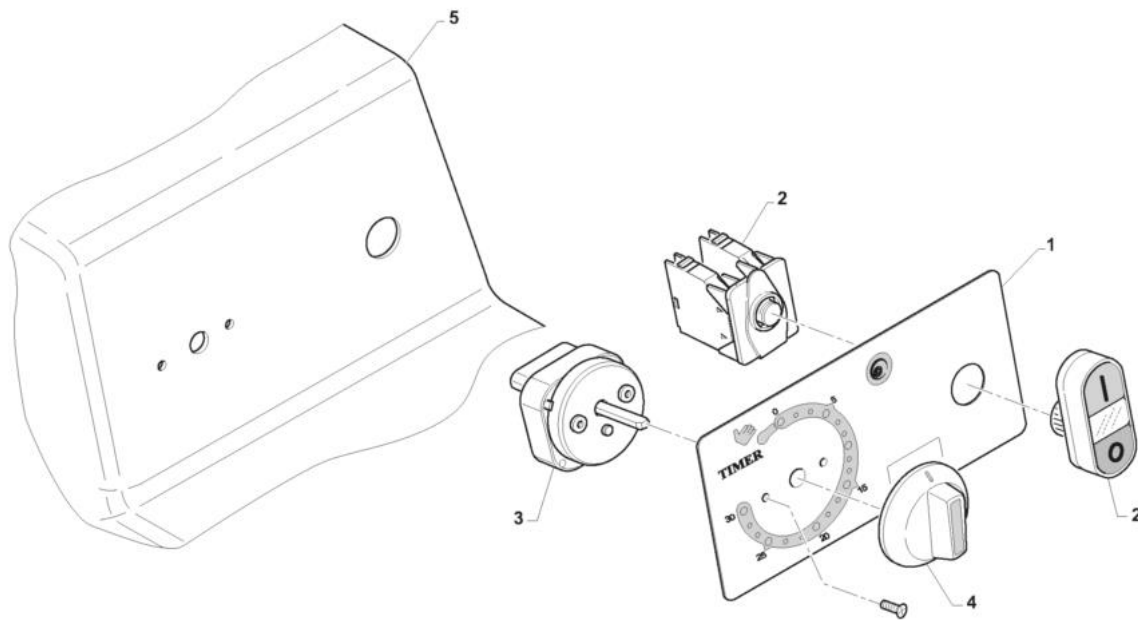
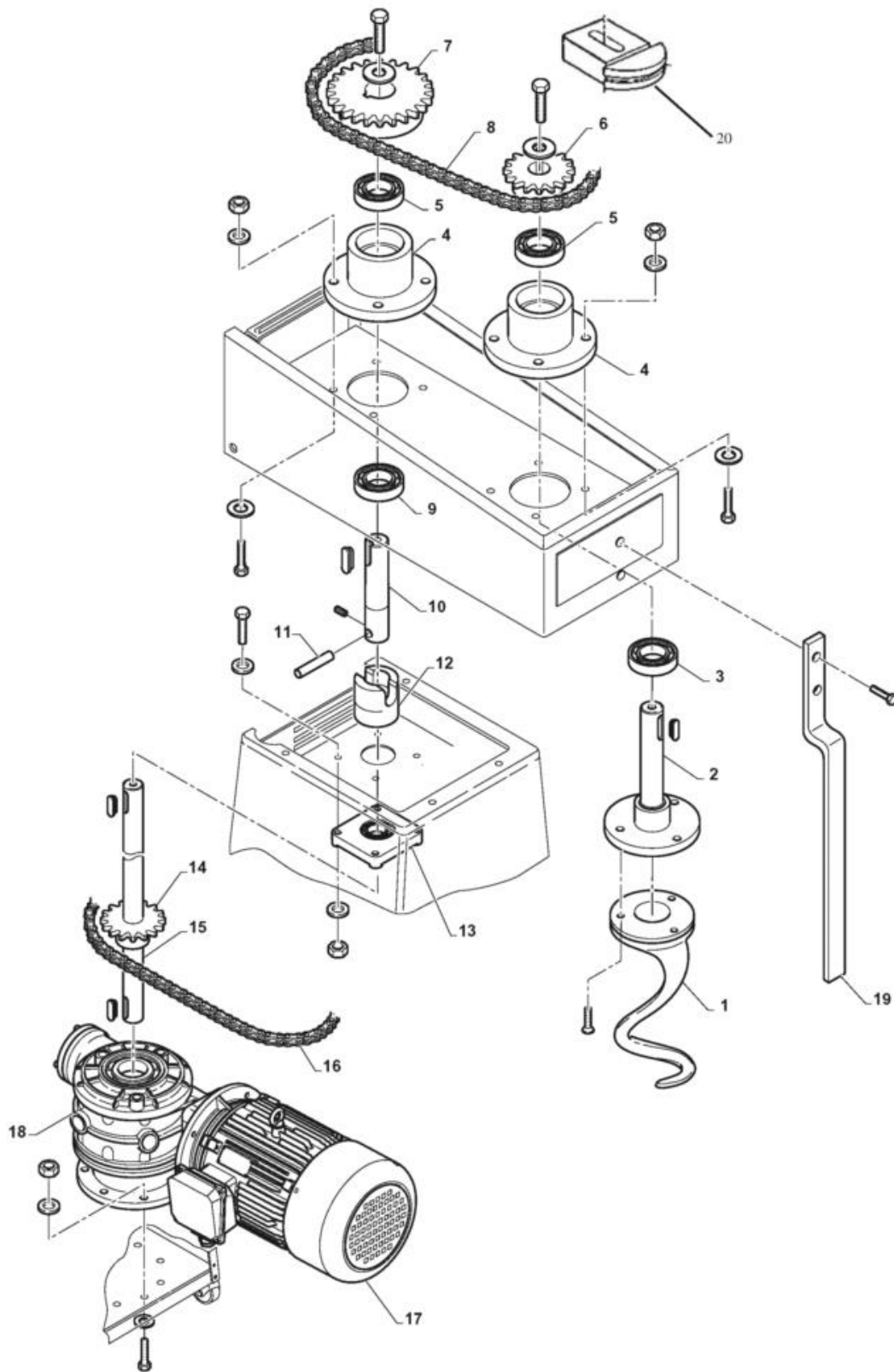


- 1 Comandi 1 VEL
- 2 Trasmissione moto testata mobile
- 3 Vasca fissa
- 4 Struttura 1velocità
- 5 Testata mobile

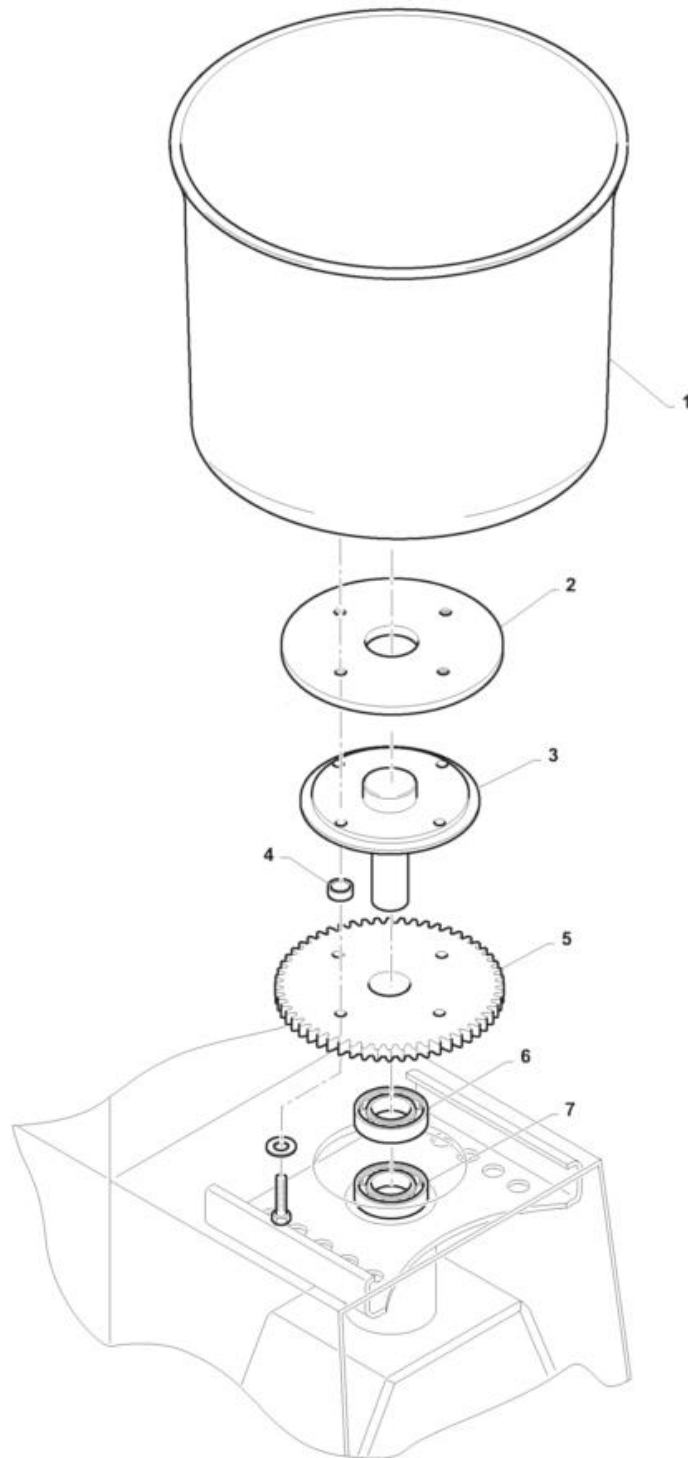




| Pos | Codice | Descrizione | notes | |
|------|--------|-----------------|-------|--|
| 0001 | AM482 | Targa comandi | | |
| 0002 | EF089 | Pulsante doppio | | |
| 0003 | EC028 | Temporizzatore | | |
| 0004 | AC006 | Manopola timer | | |
| 0005 | E5C01 | Scatola comandi | | |

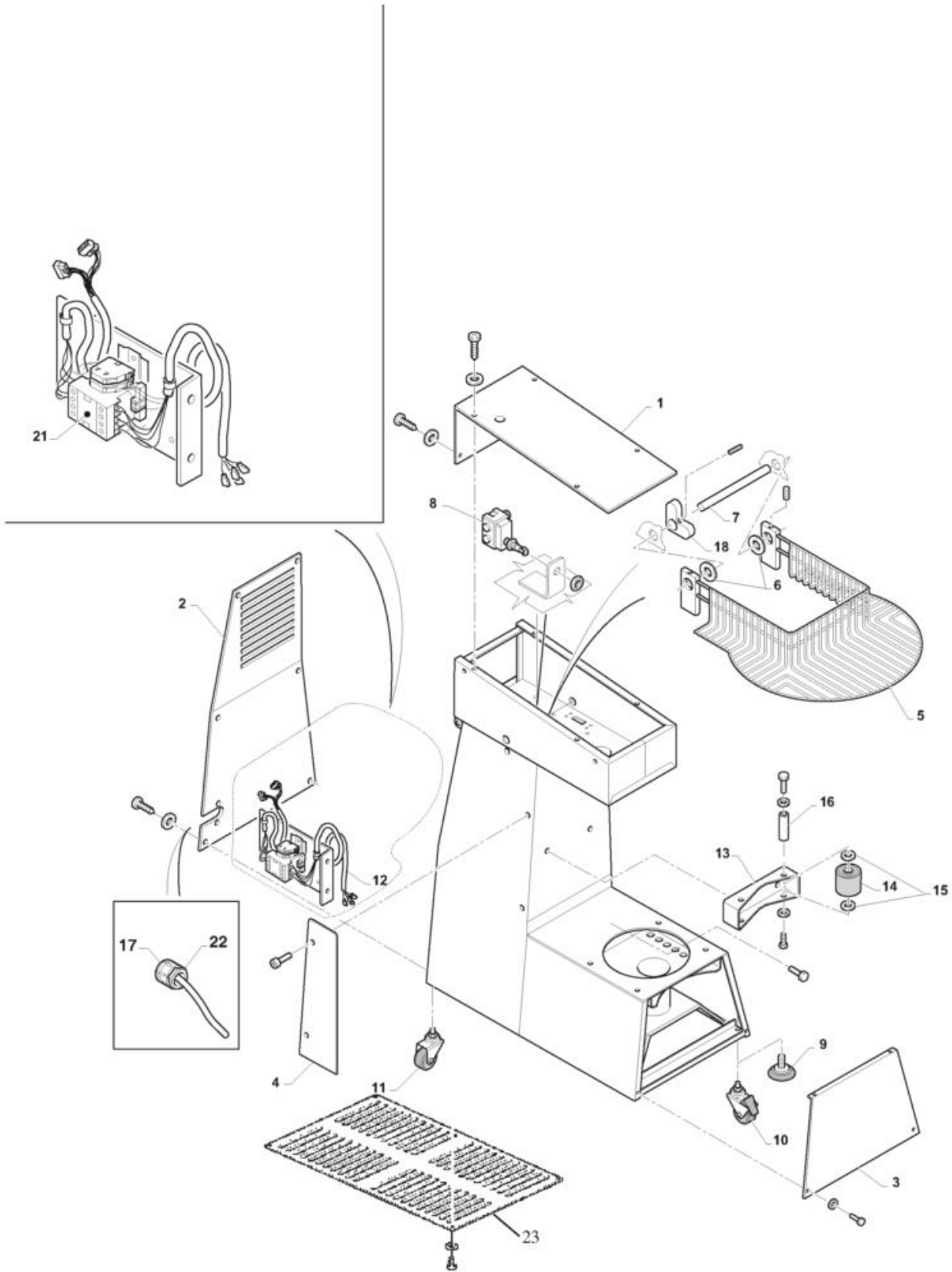


| Pos | Codice | Descrizione | notes | |
|------|------------|--------------------------------------|-------|--|
| 0001 | AH106 | Spirale | | |
| 0002 | KE310 | Albero spirale | | |
| 0003 | AB123 | Cuscinetto | | |
| 0004 | KE308 | Supporto albero spirale | | |
| 0005 | AB092 | Cuscinetto | | |
| 0006 | KE276 | Pignone spirale Z14 trasmissione Z25 | | |
| 0007 | KE341 | Pignone trasmissione Z24 | | |
| 0008 | KE407 | Catena | | |
| 0009 | AB092 | Cuscinetto | | |
| 0010 | KE309 | Albero giunto trasmissione | | |
| 0011 | 50BFA76397 | SPINA CILINDRICA 10X50 INOX | | |
| 0012 | KE316 | Giunto | | |
| 0013 | KD105 | Supporto SBS UCF 205 | | |
| 0014 | KE394 | Pignone vasca Z22 | | |
| 0015 | KE399 | Albero | | |
| 0016 | KE379 | Catena | | |
| 0017 | ES323 | Motore M90 | | |
| 0018 | KD132 | Riduttore | | |
| 0019 | E5P10 | Palo vasca | | |
| 0020 | KE274 | Tendicatena | | |

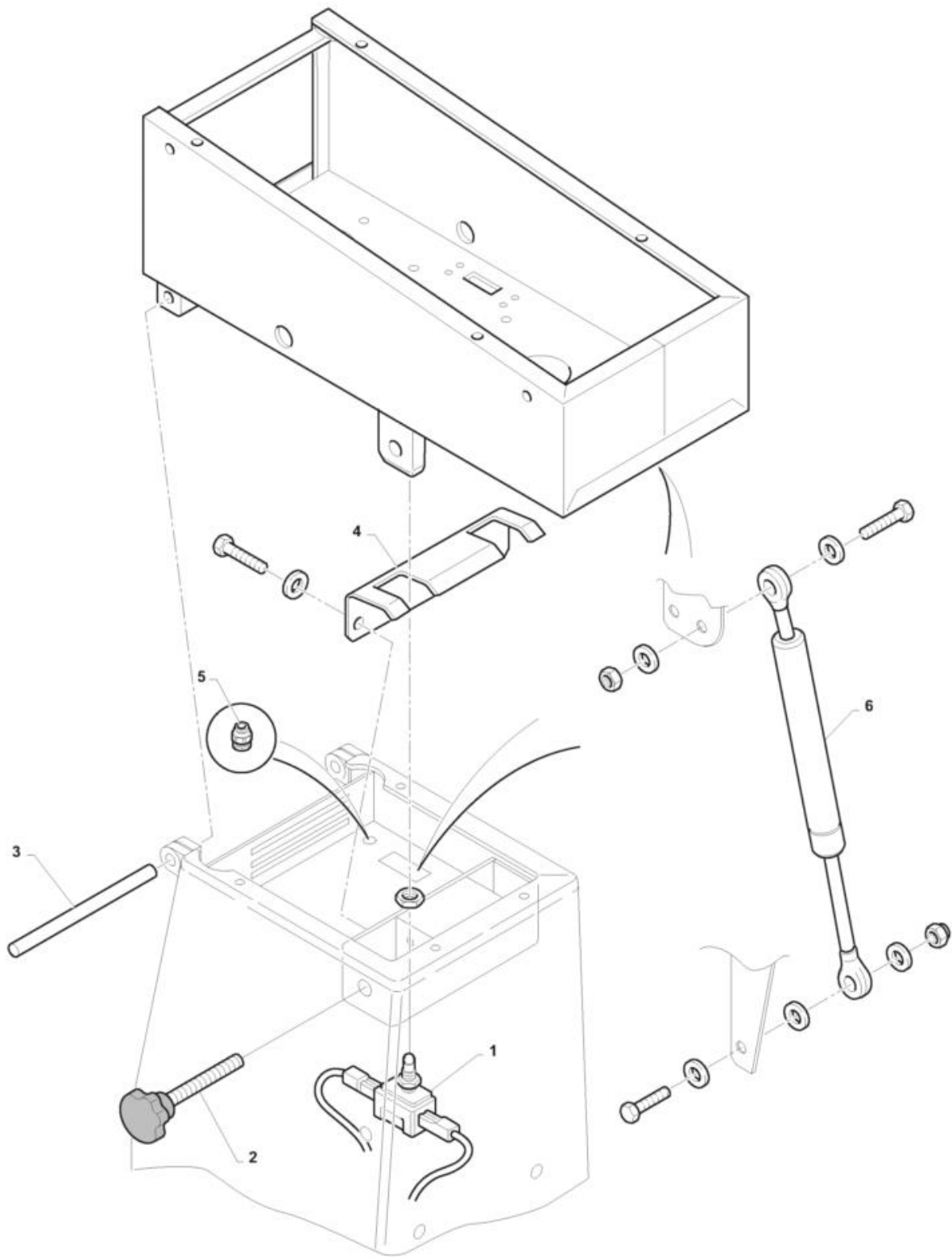




| Pos | Codice | Descrizione | notes | |
|------|--------|-------------|-------|--|
| 0001 | SQ038 | Vasca | | |
| 0002 | KE338 | Disco | | |
| 0003 | KE305 | Albero | | |
| 0004 | AE190 | Distanziale | | |
| 0005 | KE344 | Corona | | |
| 0006 | AB123 | Cuscinetto | | |
| 0007 | AB092 | Cuscinetto | | |



| Pos | Codice | Descrizione | notes | |
|------|------------|-----------------------------|----------|--|
| 0001 | E5P03 | Coperchio | | |
| 0002 | E5P01 | Schienale | | |
| 0003 | E5P02 | Chiusura | | |
| 0004 | E5P04 | Salvamani | | |
| 0005 | AH114 | Griglia | | |
| 0006 | AD280 | Boccola | | |
| 0007 | KE390 | Albero | | |
| 0008 | EG032 | Microinterruttore + rotella | | |
| 0009 | AD109 | Piedino | | |
| 0010 | 50RAA75568 | TV83/99 RUOTA FRENATA 520FR | Optional | |
| 0011 | 50RAA75576 | TV83 RUOTA GIREVOLE D=60MM | Optional | |
| 0012 | E1C03 | Staffa cablata | | |
| 0013 | I4P22 | Supporto | | |
| 0014 | AC073 | Ruota rullo | | |
| 0015 | AE108 | Distanziale | | |
| 0016 | AE103 | Perno | | |
| 0017 | AD198 | Pressacavo PG13 | | |
| 0018 | E5P06 | Fermo | | |
| 0021 | EN170 | Teleruttore | | |
| 0022 | AD202 | Dado | | |
| 0023 | E5P12 | Fondo | | |



| Pos | Codice | Descrizione | notes | |
|------|--------|-------------|-------|--|
| 0001 | EG001 | Micro | | |
| 0002 | AC044 | Volantino | | |
| 0003 | I3K46 | Perno | | |
| 0004 | E5P09 | Copertura | | |
| 0005 | AD138 | Boccola | | |
| 0006 | MD153 | Molla a gas | | |