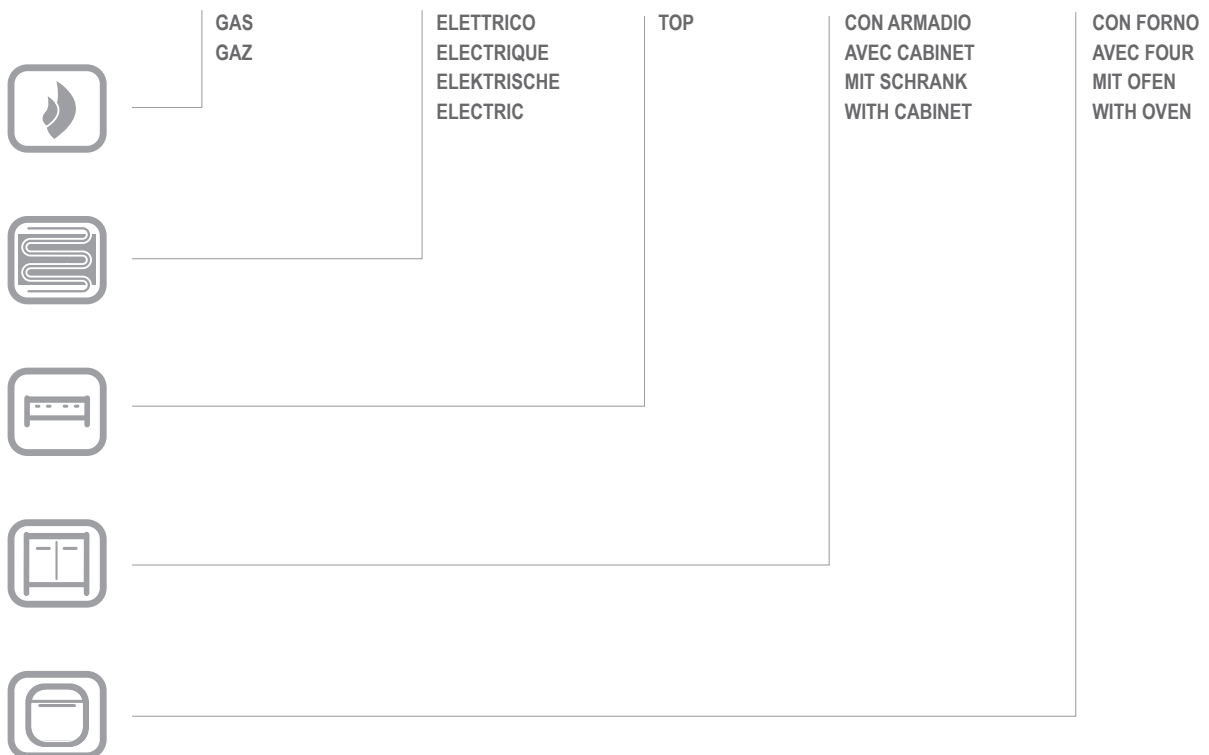


GFTA777 (L-LC-R-LR-LRC)

GFTA777

CATALOGO PARTI DI RICAMBIO
CATALOGUE PIECES DETACHEES
ERSATZTEILKATALOG
SPARE PARTS CATALOGUE





**Catalogo parti di ricambio valido
dalla matricola 0000001 (31.10.2006) ad oggi (09.01.2017)**

**Catalogue pieces detachees
valable à partir du numero de Série n. 0000001 (31.10.2006) jusqu'à aujourd'hui
(09.01.2017)**

**Ersatzteilkatalog
gültig ab Serien-Nr. 0000001 (31.10.2006) bis heute (09.01.2017)**

**Spare parts catalogue
valid from serial no. 0000001 (31.10.2006) up today (09.01.2017)**

**Catálogo de peças de reposição
válido do número de série 0000001 (31.10.2006) até hoje (09.01.2017)**

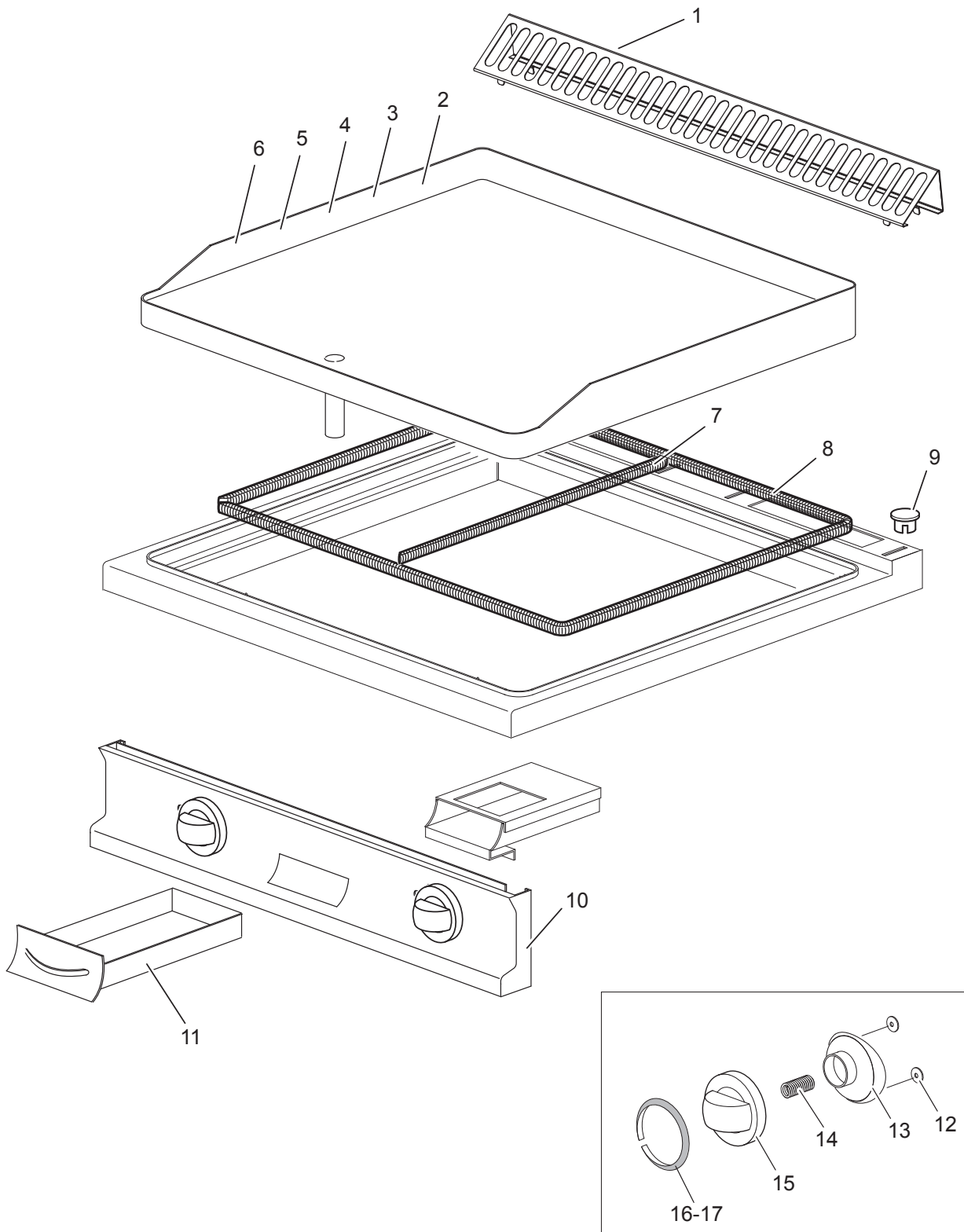
Le informazioni sono considerate non vincolanti. Le immagini rappresentate sono puramente indicative. Il produttore si riserva il diritto di apportare modifiche in qualsiasi momento senza preavviso.

Les informations données ne sont pas contraignantes. Les images montrées sont à titre indicatif. Le producteur se réserve le droit d'apporter des modifications sans préavis.

Die im vorliegenden Dokument aufgeführten Informationen und Bilder sind unverbindlich. Der Hersteller behält sich das Recht vor, jederzeit ohne vorherige Ankündigung Änderungen vorzunehmen

Info and drawing could be slightly different from reality and they cannot be considered as compelling. Manufacturer can modify info anytime without forewarning.

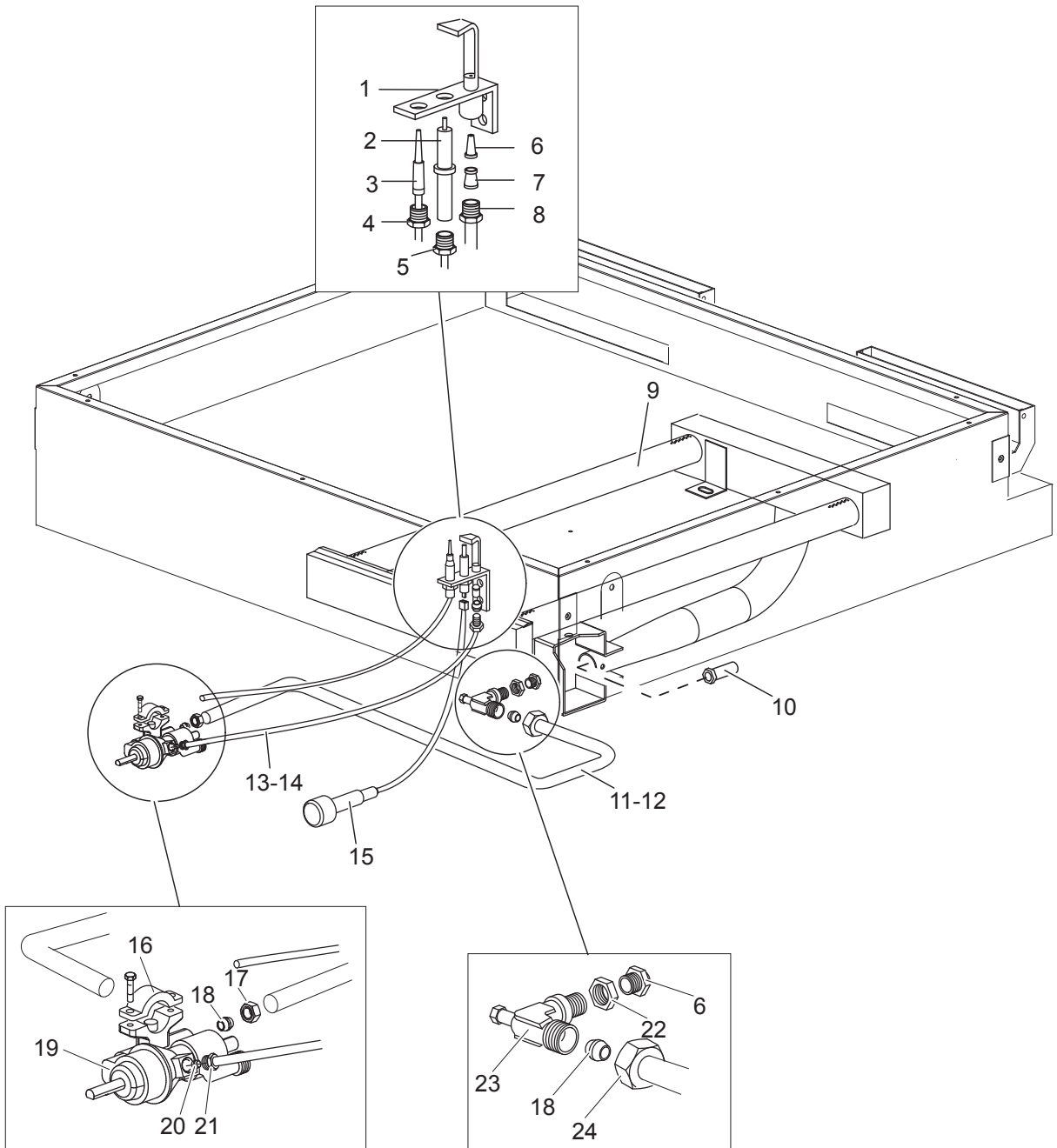
As Informações e desenhos podem estar um pouco diferente da realidade e são puramente indicativas. O fabricante pode modificar estas informações a qualquer momento sem aviso prévio.



Nr.	Code	Title	Recommended
1.	184977	GRILLE POUR CHEMINÉE	
2.	185795	SMOOTH PLATE	
3.	185796	PLAN DE CUISSON LISSE CHROME'	
4.	185799	RIBBED PLATE	
5.	185801	PLAN DE CUISSON LISSE RAINURE'	
6.	185802	SMOOTH RIBBED CHROMED PLATE	
7.	163289	INS.BRAID PARTITION GFT99	N
8.	163291	ISOL.TRESSE CHAMBRE COMB.GFT77	N
9.	163603	BOUCHON FIX.PLAQUE DOMINA	N
10.	171584	PANNEAU DE CONTROLE	N
11.	RIC0004758	TIROIR POUR L'HUILE COMPLET	N
12.	176318	ELASTIC METAL CLIP -WASHER DIAM 4 MM	S
13.	171439	GAS VALVE KNOB HOUSING G4S11	S
15.	171437	GAS VALVE KNOB BODY G4S77 SILVER	S
16.	174325	THERMOSTAT RING	S
17.	174323	THERMOSTAT RING 280°	S



Nr.	Code	Title	Recommended
1.	167252	<i>BACK SIDE</i>	N
2.	173523	<i>LATERAL SIDE</i>	N
3.	RTCU700277	<i>PIED+BOUCHON S.G4SF7/145</i>	N



Nr.	Code	Title	Recommended
1.	RTCP800034	CORPS PILOTE G100 0140026	S
2.	RTCP800033	BOUGIE D'ALLUMAGE RONDE G100 CAST0772183	S
3.	RTCU700296	THERMOCOUPLE 40 0290083/TARGET	S
4.	RTCP800038	RACCORD T/C.PIL.GC47 0974036	S
5.	RTCU900215	RACCORD CAND.TUYAU DE VIDANGE ST.0974037	S
6.	INIETTORE	SEE HANDBOOK NOZZLES	N
7.	RTCU800183	BICONE D.6 G4SF 0957010	S
8.	RTCU800182	ECROU ALL.D.6 G4SF 0958047	S
9.	RTCU700744	BRUL.GFT47/1 18196384000	N
10.	RTCU700584	18151301800	N
11.	173405	LEFT FEEDING PIPE FOR BURNER	N
12.	173406	TUBE DE DISTRIBUTION BRÛLEUR DROITE	N
13.	173407	LEFT BURNER PILOT PIPE	N
14.	173408	RIGHT BURNER PILOT PIPE	N
15.	RIC0004096	PIEZO UNIT	S
16.	167184	SAFETY VALVE BRIDLE	S
17.	RTCU700297	ECROU D.10 FIX/SORTIE ROB.V.21S	S
18.	RTCU900012	BICONE D.10	S
19.	168005	THERMOSTAT GAZ 100-300/095 777112	S
20.	RTCU900018	BICONE D.6 PEL0905	S
21.	RTCU900019	ECROU D.6 PEL0903/1	S
22.	RTCU900005	CONTRE-ECROU SUPP.INJEXT.PLAQUE	N
23.	RTCU900337	SUPPORT INJECT.F+PLAQUE C4F	N
24.	RTCU900013	ECROU D.10	N