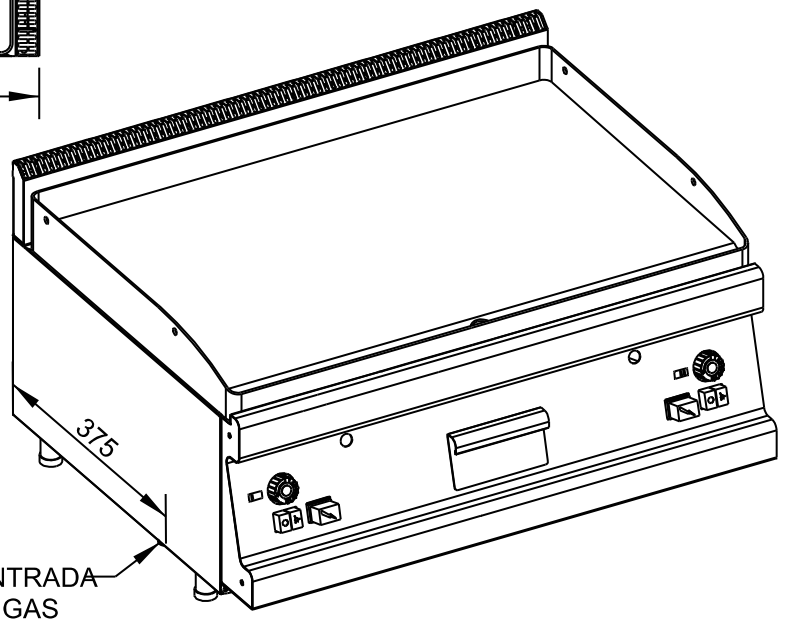
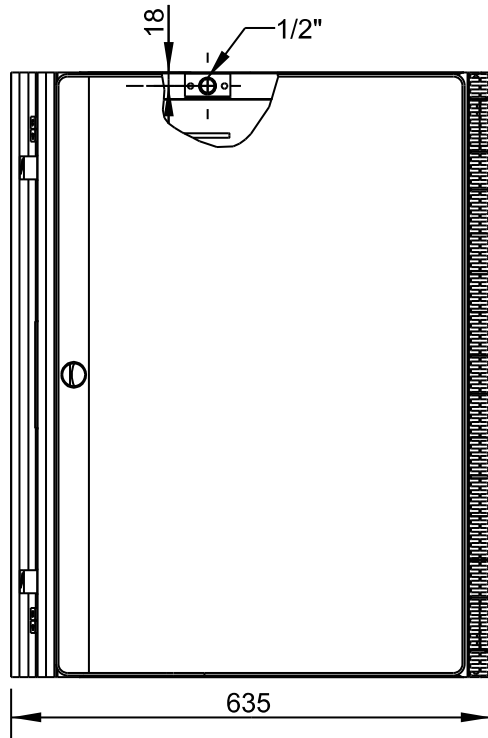
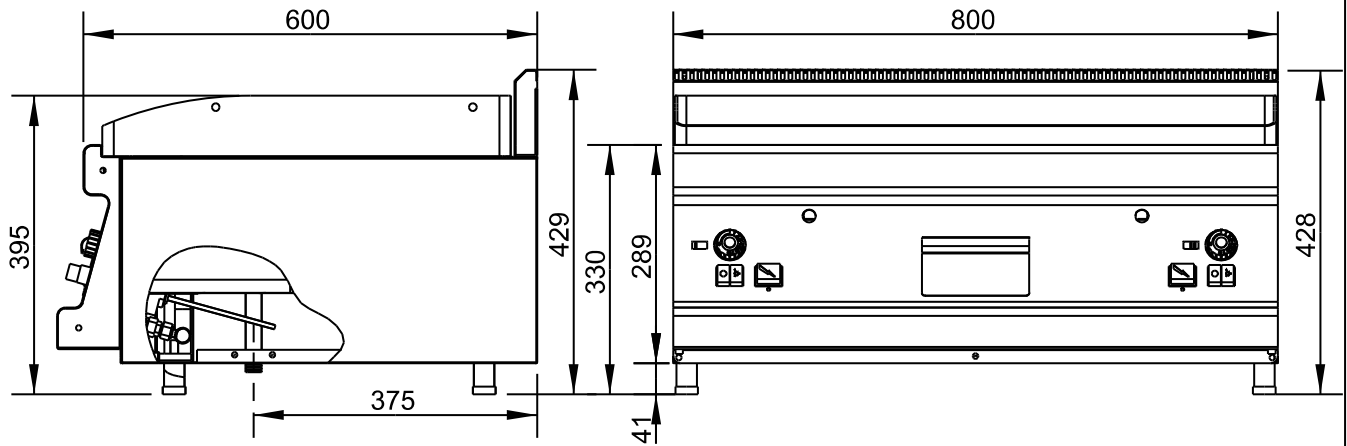




4785/ER/11/05



FUNDADA EN 1976
MAS BAGA
HORNOS SOCORROS

EURAST

macfrin

TOLERANCIAS GENERALES: ±0.1 mm

ATENCION: CUANDO VA MONTADO SOBRE SOPORTE LAS PATAS SE DEBEN SACAR Y ATORNILLAR EL APARATO AL SOPORTE


COOKING SYSTEMS,SL

FAMILIA: COCINAS 2008

MODELO: 3003 - SP8C - SFCMG

DATA:
11/05/09

DENOMINACION:
PLANCHA SNACK 800

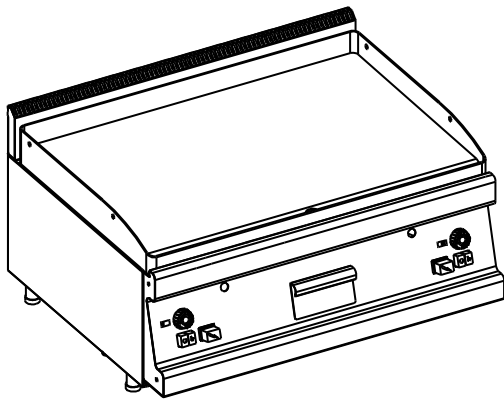
ESCALA:
1/10

MATERIAL:
INOX

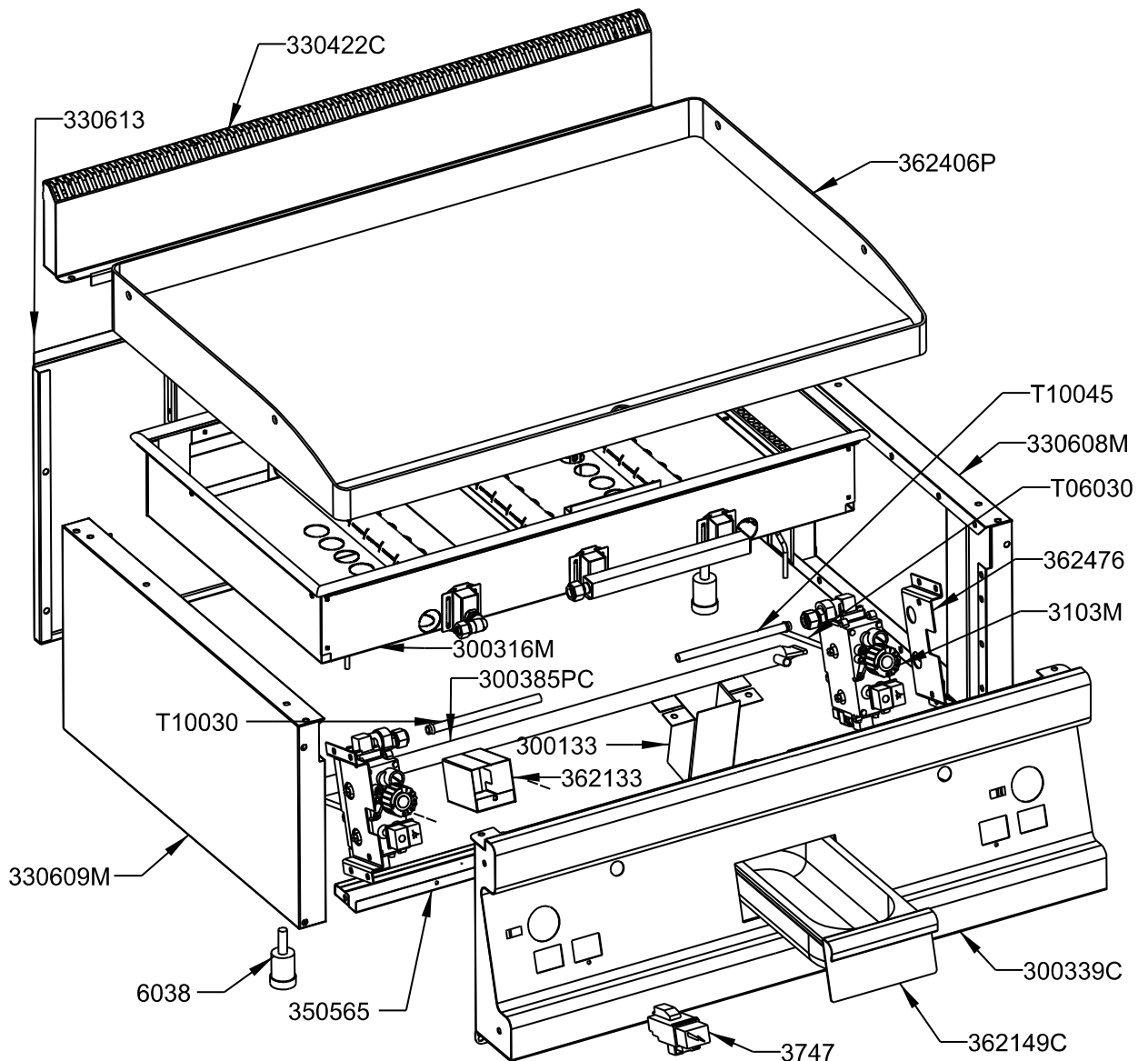
CODIGO:
3003



4785/ER/11/05



QT	COD	DESCRIPCION			
2	3747	PIEZO ELECTRICO SIT			
4	6038	PATA REGULABLE AP.SNACK			
1	300133	RAMPA CAÍDA ACEITE			
1	330613	TRASERO HORNILLO 800			
1	350565	FRONTAL INFERIOR 800			
2	362133	PROTECTOR PIEZO ELECTRICO			
2	362476	SOPORTE VALVULA MINI SIT			
1	300316M	DEFLECTOR MONTADO 800X600			
1	300339C	CONJ. FRONT.PLANCHA SNACK 800			
1	300385PC	BATERIA COMPLETA 2 VALVULAS 800			
2	3103M	VALVULA SIT COMPLETA			
1	330422C	CONJ. PETO SNK CORTO 800			
1	330608M	CONJ. LATERAL SUPERIOR 600 DCH			
1	330609M	CONJ. LATERAL SUPERIOR 600 IZQ			
1	362149C	CONJUNTO CUBETA / CAJON FT			
1	362406P	PLANCHA CR LISA 795X540			
2	T06030	TUBO AL D.6 L.300			
1	T10030	TUBO AL D.10 L.300	1	T10045	TUBO AL D.10 L.450
1	T10045	TUBO AL D.10 L.450			



FUNDADA EN 1976
MAS BAGA
SEMPER SOCORRIDA

EURAST

macfrin

TOLERANCIAS GENERALES: ±0.1 mm

macfrin
group
COOKING SYSTEMS,SL

FAMILIA: COCINAS 2008

MODELO: 3003 - SP8C - SFCMG

DATA:
11/05/09

DENOMINACION:
PLANCHA SNACK 800

ESCALA:
1/8

MATERIAL:
INOX

CODIGO:
3003



926/MA/11/05



4785/ER/11/05



QT	COD	DESCRIPCION
16	1051	TORNILLO ZN M4X15 DIN 84
2	2175	CABLE PIEZO L=760
1	3003	PLANCHA SNACK 800
2	3103	VALVULA MINI SIT
2	3747	PIEZO ELECTRICO SIT
2	3765	MANDO VALV. SIT
5	3781	TUERCA M16X1.5 D.10
5	3782	BICONO D.10 LATON
4	3785	JUNTA VALVULA MINISIT
4	6038	PATA REGULABLE AP.SNACK
1	300133	RAMPA CAÍDA ACEITE
1	300178	TAPETA LATERAL FRONTAL CORTO 600
1	300179	TAPETA LATERAL FRONTAL CORTO 600
3	300184	AIREADOR QUEMADOR
1	300339	FRONTAL MANDOS PLANCHA 800X600
1	300352	SALIDA VAHOS PL800
2	300378	TAPETA LATERAL DEFLECTOR
1	300388	CORRELLAMAS
1	300399	TAPA 20X20 C/AGUJERO D.12
1	301399	TAPA 20X20
1	301578	TAPETA DERECHA PETO CORTO SNK
1	301579	TAPETA IZQ. PETO CORTO SNK
1	330189	MANGUITO M16X1.5 TUBO D.10
1	330294	PLETINA BASE BATERÍA
1	330422	PETO SOBRE SNACK 800 CORTO
1	330608	LATERAL SUPERIOR 600 DCHO
1	330609	LATERAL SUPERIOR 600 IZQ
1	330613	TRASERO HORNILLO 800
3	330675	REFUERZO PATA
1	350565	FRONTAL INFERIOR 800
2	362133	PROTECTOR PIEZO ELECTRICO
1	362148	GUIA CAJON FT(GN 2/8-65)
1	362149	TIRADOR CAJON FT (GN2/8-65)
1	362410	SEPARADOR QUEM.750-600
1	362416	DEFLECTOR FRYTOP 800X750/600
1	362426	BURLETE CERAM.800X600/750-C6580179
2	362476	SOPORTE VALVULA MINI SIT
2	490133	PROTECTOR BULBO
1	3306751	REFUERZO PATA C/ENCAJE BATERIA
1	3621491	SOPORTE TIRADOR CAJON FT
3	300187P	QUEMADOR TUBULAR D.40 L.400
1	300316M	DEFLECTOR MONTADO 800X600
1	300339C	CONJ. FRONT.PLANCHA SNACK 800

FUNDADA EN 1976
MAS BAGA
SEMPRE SOCORRIDA**EURAST****macfrin**

TOLERANCIAS GENERALES: ±0.1 mm


COOKING SYSTEMS, SL

FAMILIA: COCINAS 2008

MODELO: 3003 - SP8C - SFCMG

DATA:
11/05/09DENOMINACION:
PLANCHA SNACK 800ESCALA:
1/10MATERIAL:
INOXCODIGO:
3003



926/MA/11/05



4785/ER/11/05



1	300385P	BATERÍA 2 VALVULAS 800
1	300385PC	BATERIA COMPLETA 2 VALVULAS 800
2	3103M	VALVULA SIT COMPLETA
1	330422C	CONJ. PETO SNK CORTO 800
1	330608M	CONJ. LATERAL SUPERIOR 600 DCH
1	330609M	CONJ. LATERAL SUPERIOR 600 IZQ
1	362149C	CONJUNTO CUBETA / CAJON FT
2	362189P	TUBO COBRE 10X8 L.25
1	362406P	PLANCHA CR LISA 795X540
4	362489P	MACHON D.10 - 3/8" - M16X1.5
1	493086P	COLECTOR HGR
1	493086PC	COLECTOR 2 SALIDAS HGR
2	A1018996	RACORD BUJIA
2	A1018997	RACORD PILOTO
2	A1018998	RACORD TERMOPAR
2	A1018999	BICONO PILOTO
2	C5810129	PILOTO POLIDORO
2	C5810129M	PILOTO POLIDORO COMPLETO
2	C5810139	BUJIA
2	C5810159	INYECTOR PILOTO GN (27.2) 2 AGUJ.
2	C5810169	INYECTOR PILOTO GLP (22) 1 AGUJ.
4	C5810419	CODO 90° -3/8" SIT S/R.0906252
2	C5811829	TERMOPAR LISO M9X1 L 600
3	C5812649	INYECTOR D.110 GLP QUEMADOR L.400
3	C5812669	INYECTOR D.160 GN QUEMADOR L.400
1	C5815159	PORTAINYECTOR COMPLETO
2	C5815359	TUERCA+BICONO D.6 M10X1
1	C6440489	CUBETA GN 2/8-65
2	T06030	TUBO AL D.6 L.300
1	T10030	TUBO AL D.10 L.300
1	T10045	TUBO AL D.10 L.450
2	TESTA140	ANGULO TESTATINA 140
6	TESTA35	ANGULO TESTATINA 35
2	TESTA70	ANGULO TESTATINA 70

FUNDADA EN 1976
MAS BAGÁ
SERVICIOS SOCIALES**EURAST****macfrin**

TOLERANCIAS GENERALES: ±0.1 mm


macfrin
group
COOKING SYSTEMS, SL

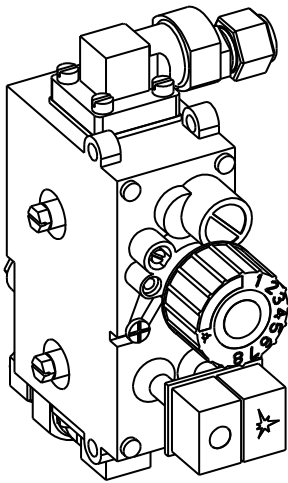
FAMILIA: COCINAS 2008

MODELO: 3003 - SP8C - SFCMG

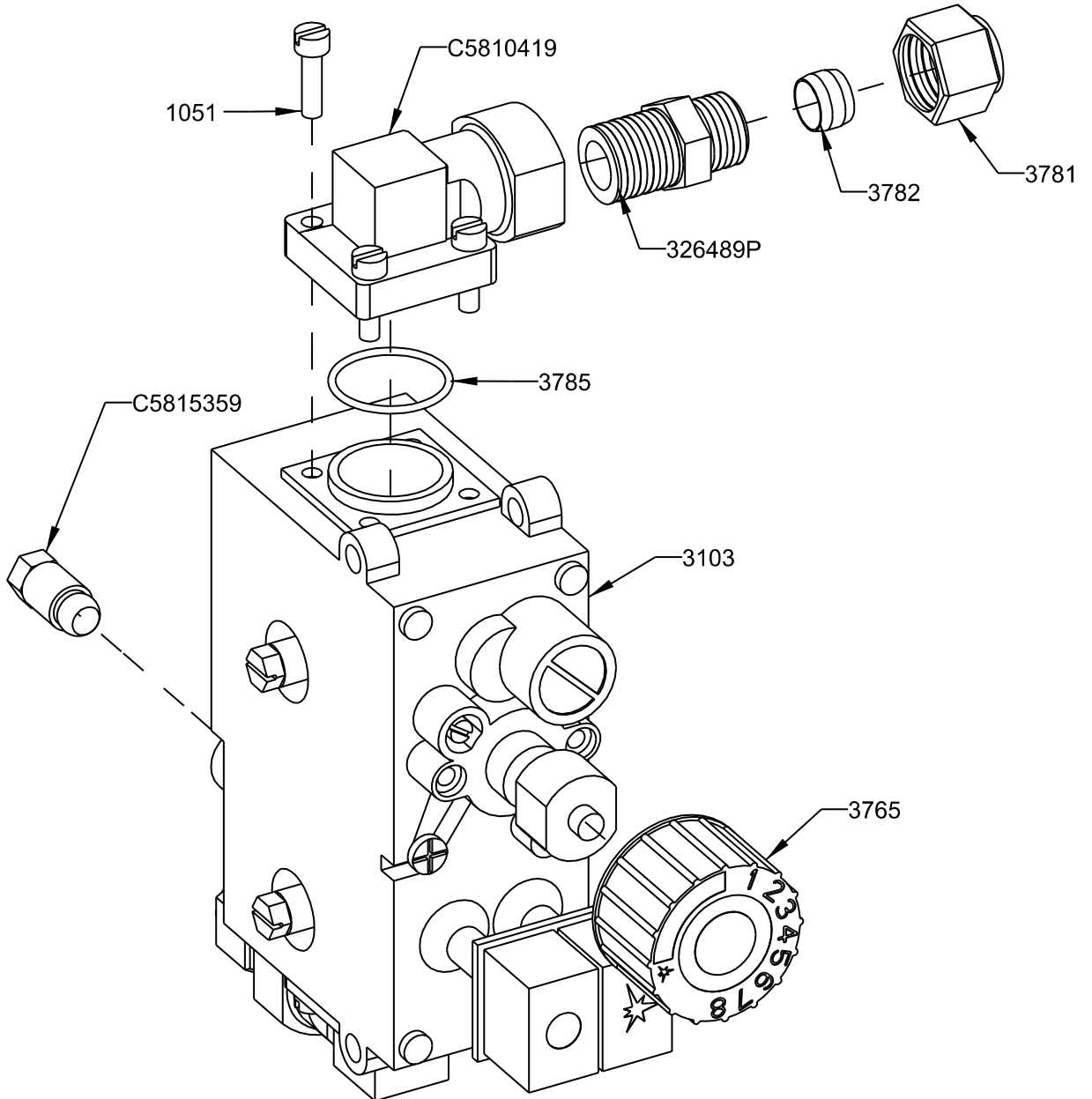
DATA:
11/05/09DENOMINACION:
PLANCHA SNACK 800ESCALA:
1/10MATERIAL:
INOXCODIGO:
3003



4785/ER/11/05



QT	COD	DESCRIPCION
8	1051	TORNILLO ZN M4X15 DIN 84
1	3103	VALVULA MINI SIT
1	3765	MANDO VALV. SIT
2	3781	TUERCA M16X1.5 D.10
2	3782	BICONO D.10 LATON
2	3785	JUNTA VALVULA MINISIT
2	362489P	MACHON D.10 - 3/8" - M16X1.5
2	C5810419	CODO 90° -3/8" SIT S/R.0906252
1	C5815359	TUERCA+BICONO D.6 M10X1



FUNDADA EN 1976
MAS BAGA
SEMPER SOCORRIDA

EURAST

macfrin

TOLERANCIAS GENERALES: ±0.1 mm

macfrin
group
COOKING SYSTEMS,SL

FAMILIA: COCINAS 2008

DATA:
05/09/08

MODELO: 3611

DENOMINACION:
VALVULA SIT COMPLETA

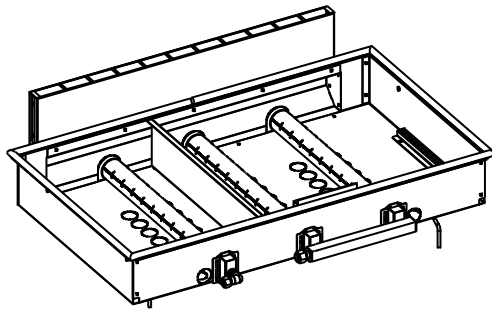
ESCALA:
1/2

MATERIAL:
AL

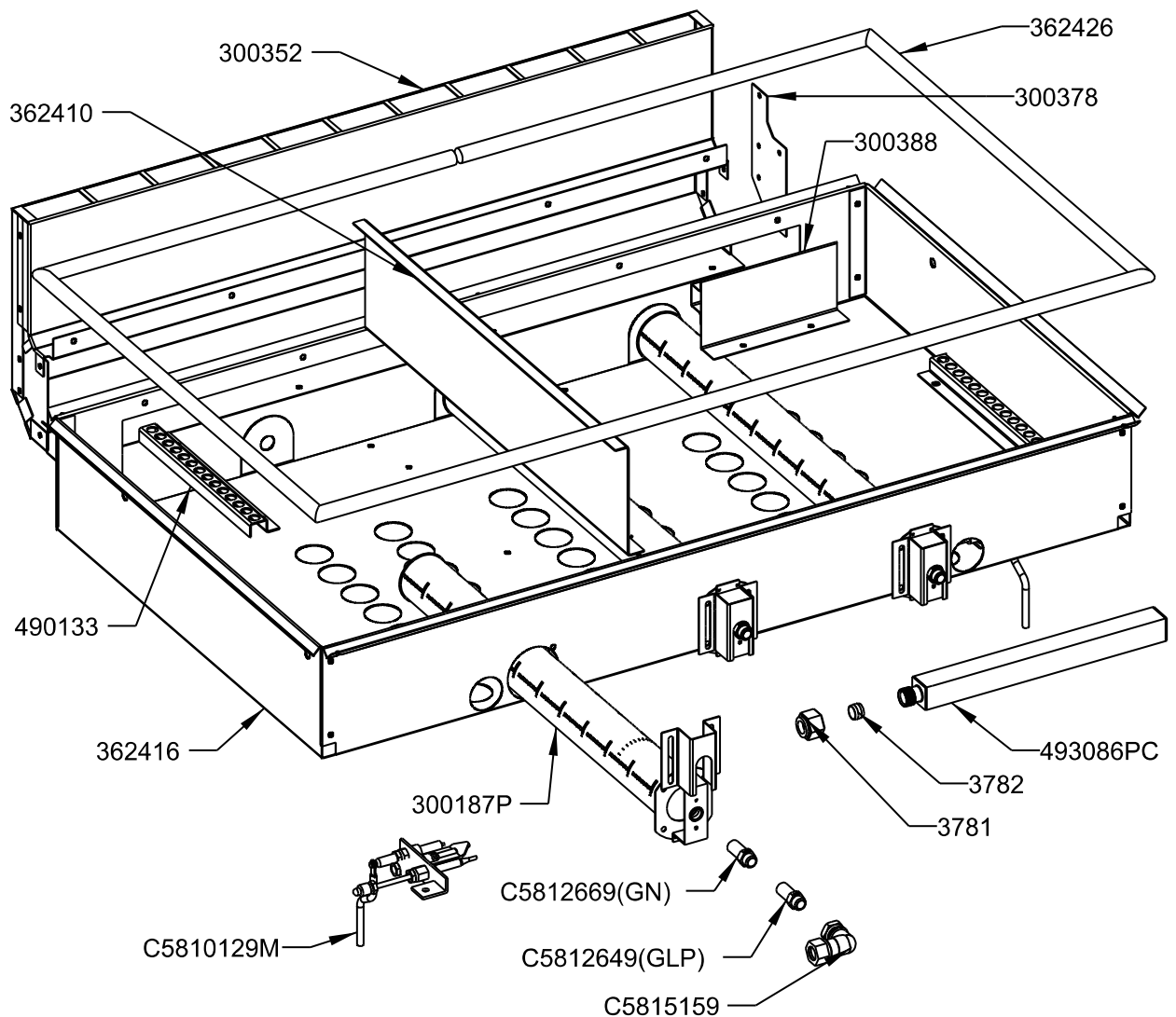
CODIGO:
3103M



4785/ER/11/05



QT	COD	DESCRIPCION
1	3781	TUERCA M16X1.5 D.10
1	3782	BICONO D.10 LATON
3	300184	AIREADOR QUEMADOR
1	300352	SALIDA VAHOS PL800
2	300378	TAPETA LATERAL DEFLECTOR
1	300388	CORRELLAMAS
1	362410	SEPARADOR QUEM.750-600
1	362416	DEFLECTOR FRYTOP 800X750/600
1	362426	BURLETE CERAM.800X600/750-C6580179
2	490133	PROTECTOR BULBO
3	300187P	QUEMADOR TUBULAR D.40 L.400
1	493086PC	COLECTOR 2 SALIDAS HGR
2	C5810129M	PILOTO POLIDORO COMPLETO
3	C5812649	INYECTOR D.110 GLP QUEMADOR L.400
3	C5812669	INYECTOR D.160 GN QUEMADOR L.400
1	C5815159	PORTAINYECTOR COMPLETO



FUNDADA EN 1976
MAS BAGA
SEMPRE SOBRANDO

EURAST

macfrin

TOLERANCIAS GENERALES: ±0.1 mm

macfrin group
COOKING SYSTEMS,SL

FAMILIA: COCINAS 2008

DATA:
10/06/09

MODELO: 3003

DENOMINACION:
DEFLECTOR MONTADO 800X600

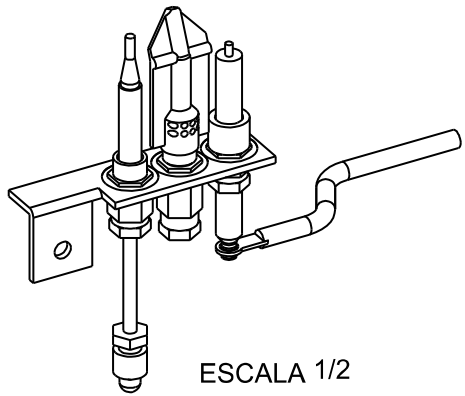
ESCALA:
1/5

MATERIAL:
INOX

CODIGO:
300316M

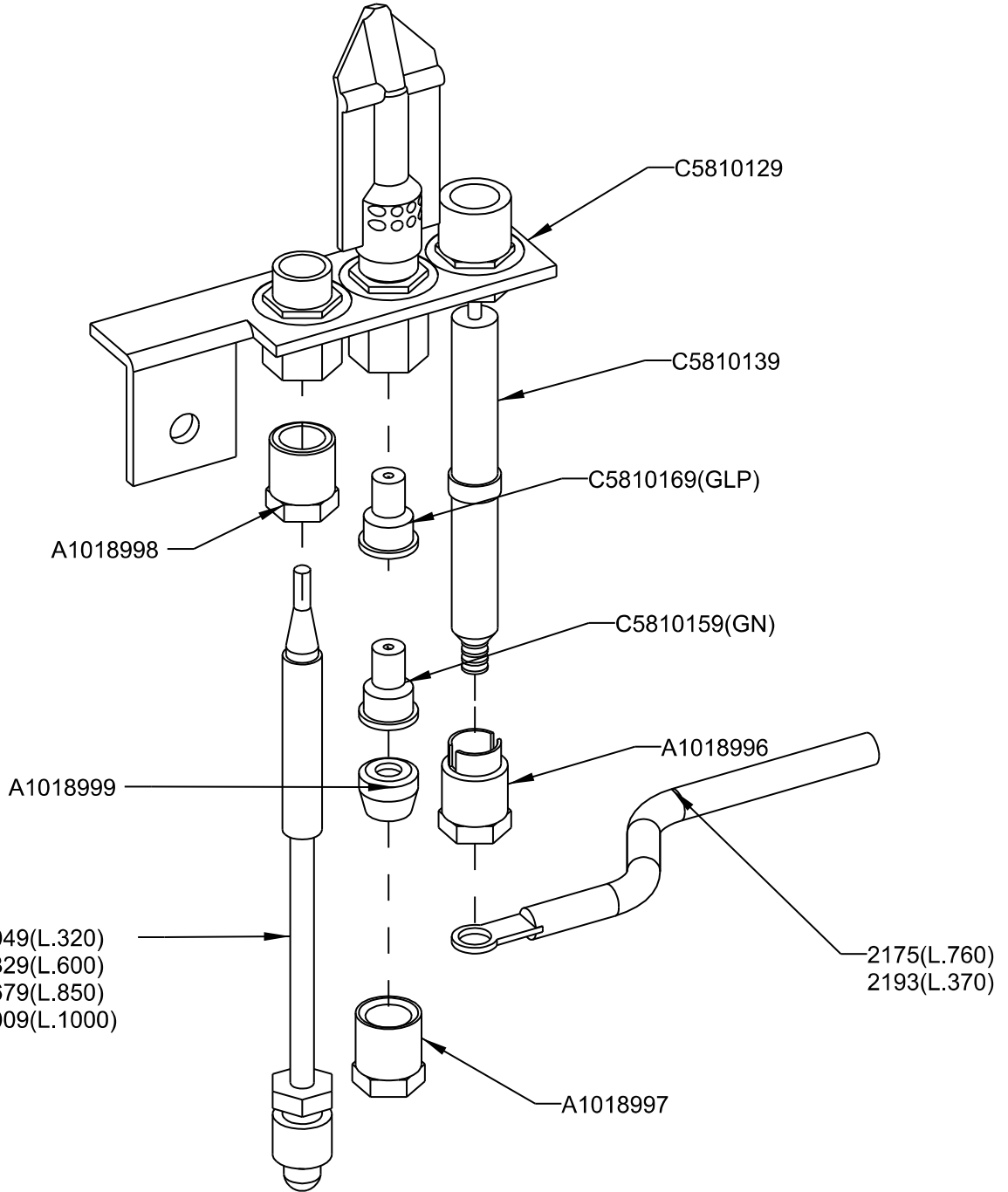


4785/ER/11/05



ESCALA 1/2

QT	COD	DESCRIPCION
1	A1018999	BICONO PILOTO
1	C5810139	BUJIA
1	2175	CABLE PIEZO L=760
1	C5810169	INYECTOR PILOTO GLP (22) 1 AGUJ.
1	C5810159	INYECTOR PILOTO GN (27.2) 2 AGUJ.
1	C5810129	PILOTO POLIDORO
1	A1018996	RACORD BUJIA
1	A1018997	RACORD PILOTO
1	A1018998	RACORD TERMOPAR
1	C5811829	TERMOPAR LISO M9X1 L 600



FUNDADA EN 1976
MAS BAGA
HORNOS SOCIEDAD

EURAST

macfrin

TOLERANCIAS GENERALES: ±0.1 mm

macfrin
group
COOKING SYSTEMS,SL

FAMILIA: COCINAS 2008

MODELO: 3611

DATA:
09/09/08

DENOMINACION:
PILOTO POLIDORO COMPLETO

ESCALA:
1/1

MATERIAL:
FE

PROGRAMA:
C5810129M