

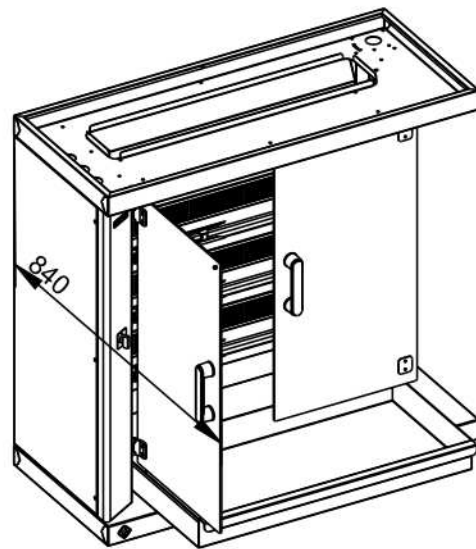
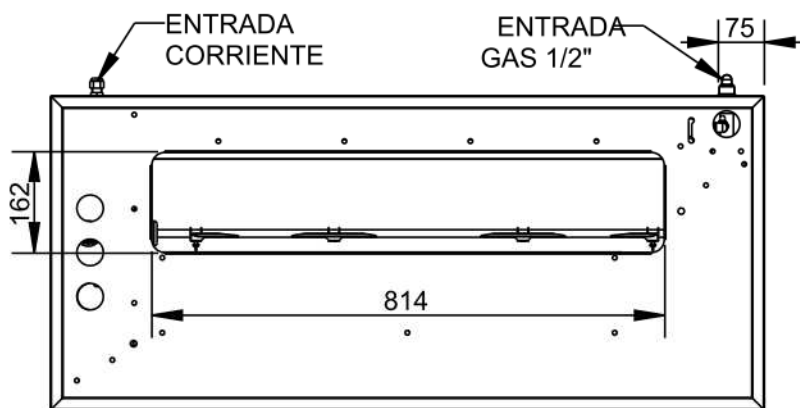
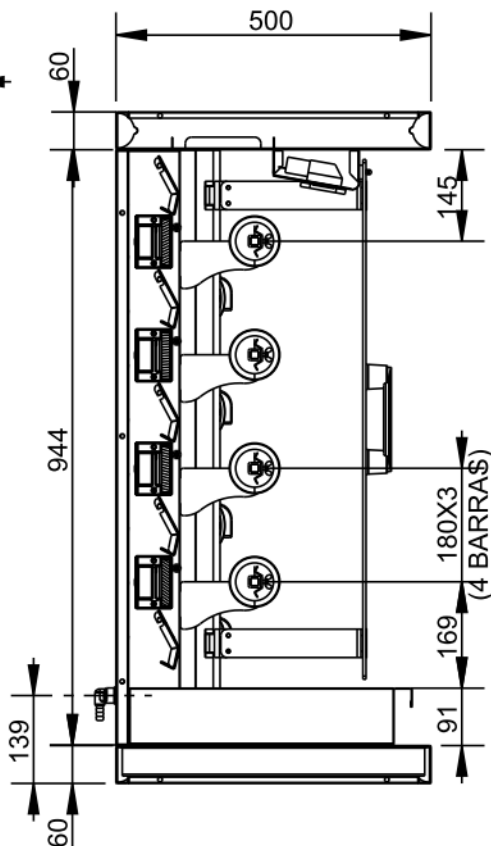
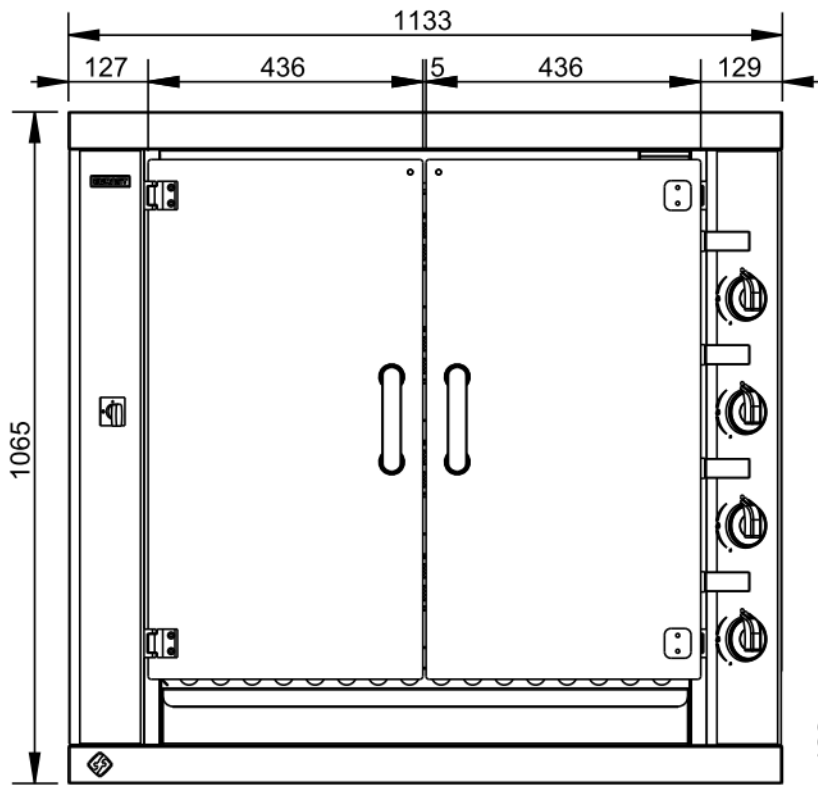


Applus®
LGAI
Organismo
Notificado
0370

AENOR
Organismo
Notificado
0099



TOLERANCIAS GENERALES: ± 0.5 mm



CIERRE CRISTAL CON IMAN
LUZ EN EL INTERIOR (OPCIONAL)
ESPADAS CON CAPACIDAD PARA 5 POLLOS
TRANSMISIÓN RIGIDA EN LATERAL IZQUIERDO
BATERIA Y CONEXION DE GAS EN LATERAL DERECHO
BANDEJA EXTRAIBLE GRAN CAPACIDAD SIN NECESIDAD DE ABRIR LOS CRISTALES
CHAPAS ENTRE QUEMADOR DESMONTABLES A MANO PARA FACILITAR LIMPIEZA
POTENCIA: 20.000 Kcal/h. + 110W-220V/I



FAMILIA: ASADORES

FECHA: 20/12/12

MODELO: 5320

PESO(Kg): 113.080

DENOMINACION:
ASADOR POLLOS GAS 4 ESP.

ESCALA:
1/12

MATERIAL:
INOX

CODIGO:
5320



ISO 9001
BUREAU VERITAS
Certification



ISO 14001
BUREAU VERITAS
Certification



Applus®
LGAI
Organismo
Notificado
0370

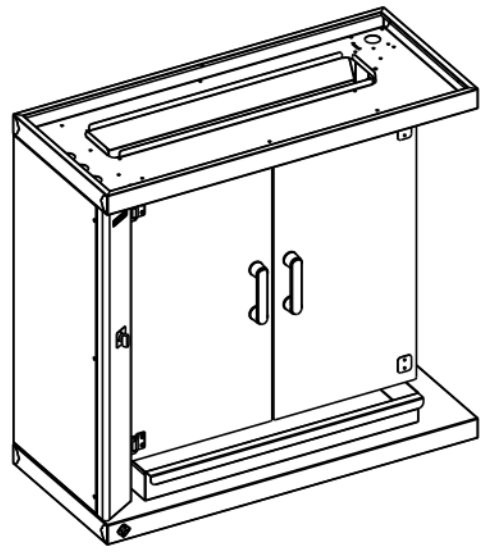
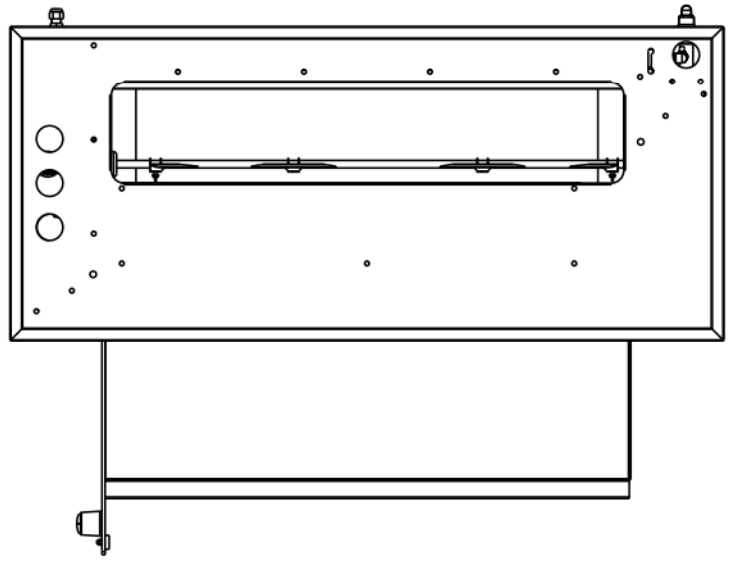
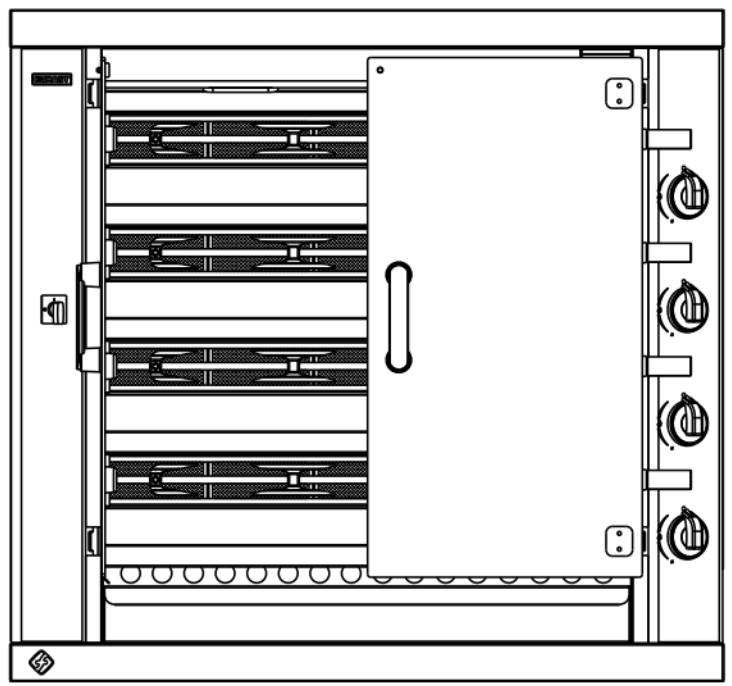
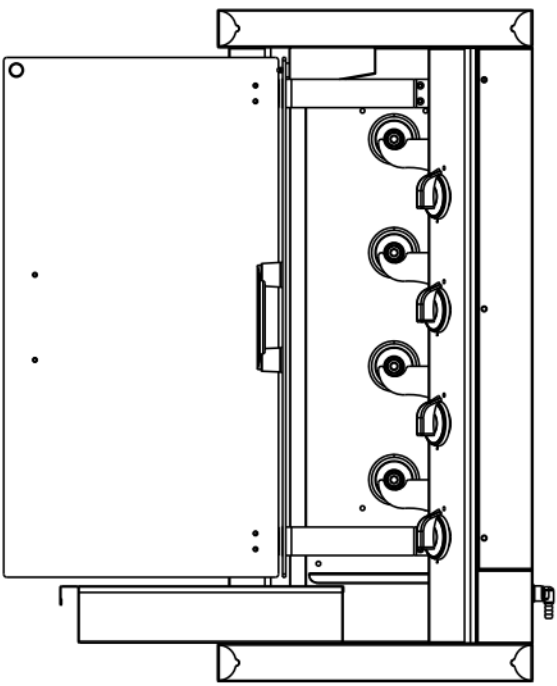
AENOR
Organismo
Notificado
0099

FUNDADA EN 1876
MASBAGA
GRANDES COCINAS

EURAST

mac-fin

TOLERANCIAS GENERALES: ±0.5 mm



FAMILIA: ASADORES		FECHA: 20/12/12
MODELO: 5320		PESO(Kg): 113.080
DENOMINACION: ASADOR POLLOS GAS 4 ESP.	ESCALA: 1/20	MATERIAL: INOX
		CODIGO: 5320

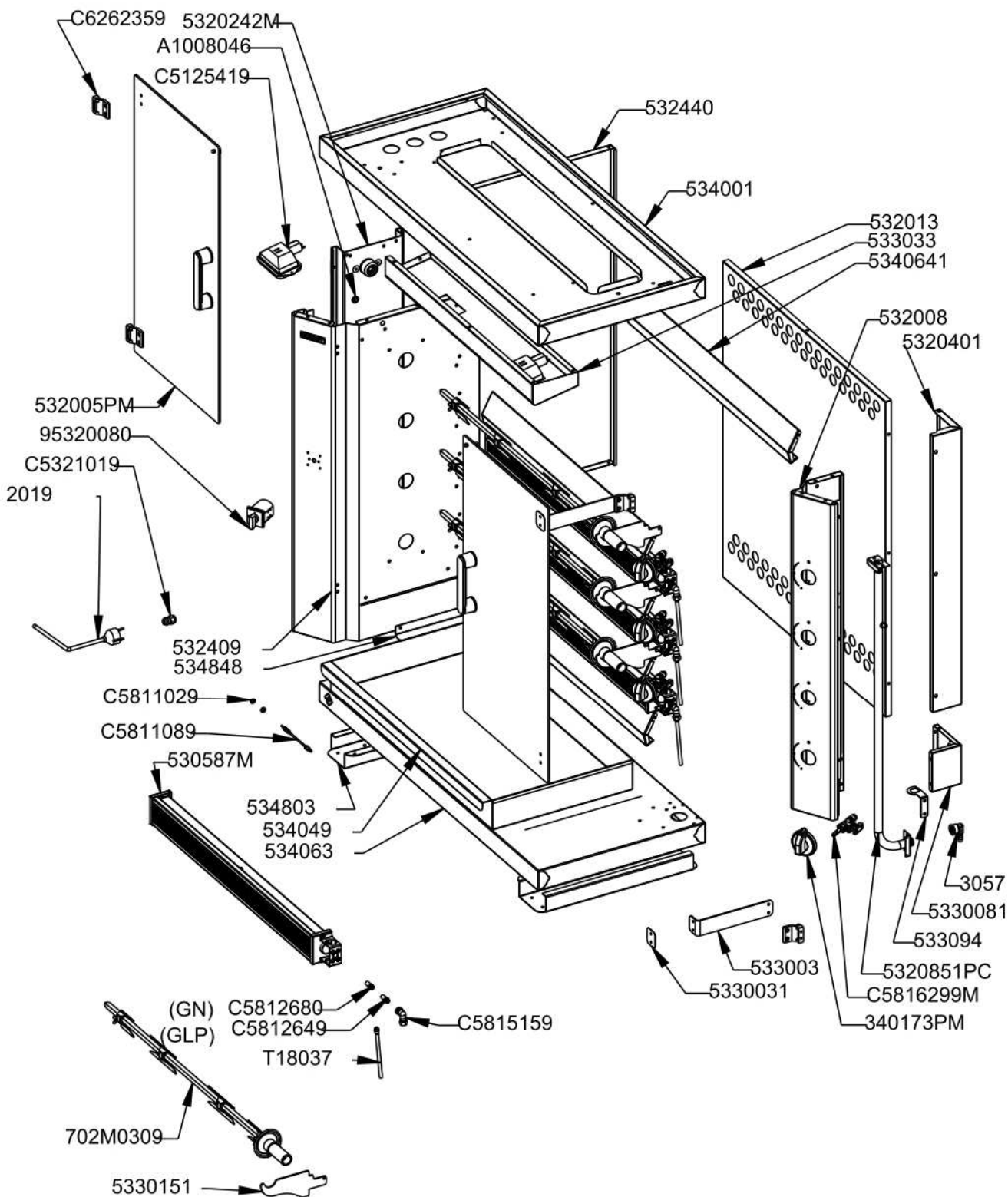


Applus®
LGA1
Organismo Notificado
0370

AENOR
Organismo Notificado
0099



TOLERANCIAS GENERALES: ±0.5 mm



FAMILIA: ASADORES

FECHA: 20/12/12

MODELO: 5320

PESO(Kg): 113.080

DENOMINACION:
ASADOR POLLOS GAS 4 ESP.

ESCALA:
1/15

MATERIAL:
INOX

CODIGO:
5320



Applus®
LGA1
Organismo
Notificado
0370

AENOR
Organismo
Notificado
0099



TOLERANCIAS GENERALES: ±0.5 mm

QT	COD	DESCRIPCION
1	2019	CABLE 3X1 C/ENCHUFE
1	3057	TETINA 1/2"
1	532008	LATERAL D.ASADOR 8 ESP.
1	532013	TRASERO ASADOR 4 ESP.
1	532409	LAT.IZQ.ASADOR GAS XL 4 ESP.
1	532440	TAPA LATERAL ASADOR XL 4 ESP.
2	533003	SOPORTE PUERTA DERECHA
1	533033	SOPORTE LUZ ASADOR POLLOS
1	533094	SOP.IZQ.BATERÍA ASADOR 5 P
1	534001	TECHO ASADOR 5 POLLOS
1	534049	BANDEJA ASADOR POLLOS
1	534063	BASE ASADOR POLLOS
2	534803	OMEGA RUEDAS
1	534848	ANGULO ACEITE ASADOR XL
1	5320401	TAPA LATERAL ASADOR 4 ESP.
2	5330031	EMB.BISAGRA PUERTA ASADOR
1	5330081	SUPL.LATERAL DCH.ASADOR GAS
4	5330151	SOPRTE ESPADA LAT.DCH.
5	5340641	CHAPA ENTREQUEMADOR
1	95320080	INTERRUPTOR GIOV 16A
4	340173PM	CONJUNTO MANDO A GAS
4	530587M	CONJUNTO QUEMADOR 5 PL
2	532005PM	C.MONT.P.RECTA DCH/IZQ. 4 ESP.
1	5320242M	CONJUNTO TRANS. 4 ESP. ERMEC
1	5320851PC	BATERIA COMP. ASADOR 4 ESP.
4	702M0309	CONJ.ESPADA 5 POLLOS MONTADA
1	A1008046	PASACABLES D.13
2	C5125419	CONJUNTO PORTALAMPARA
1	C5321019	PRENSAESTOPA PG-9
8	C5811029	TUERCA TERMOPAR M8
4	C5811089	TERMOPAR M8 C/ROSCADA L.500
4	C5812649	INY. D.110 GLP QUEM. L.400
4	C5812680	INY. D.190 GLP Q.PEQ.HGR
4	C5815159	PORTAINYECTOR COMPLETO
4	C5816299M	CONJUNTO GRIFO EJE CORTO
4	C6262359	BISAGRA
4	T18037	TUBO AL D.8 AMPL. D.10 L.370



FAMILIA: ASADORES

FECHA: 20/12/12

MODELO: 5320

PESO(Kg): 113.080

DENOMINACION:
ASADOR POLLOS GAS 4 ESP.

ESCALA:
1/15

MATERIAL:
INOX

CODIGO:
5320



TOLERANCIAS GENERALES: ± 0.5 mm

QT	COD	DESCRIPCION	FAB.	MATERIAL	DATA	PESO
2	330294	PLETINA BASE BATERÍA	SÍ	FE 1.5	03/11/08	0.021
4	361497	ARANDELA ENTRADA GAS	SÍ	INOX 0.6	20/05/11	0.003
20	530526	JUNTA ADHESIVA PLAQ.QUEM.ASADOR	SÍ	PAPEL CERAM	09/10/12	0.000
4	530537	DEFLECTOR QUEMADOR	SÍ	INOFER 1.2	19/10/12	0.063
4	530538	DIFUSOR INTERNO QUEM. 5 PLACAS	SÍ	X.PERF.0.6	08/10/12	0.023
4	530576	SOPORTE INYECTOR	SÍ	GALVA 2	09/10/12	0.063
4	530586	VENTURI QUEM. 5 PLACAS	SÍ	Fe Zn	17/12/12	0.115
4	530587	CUERPO QUEM. 5 PLACAS	SÍ	i441 1.2	17/12/12	1.603
1	532008	LATERAL D.ASADOR 8 ESP.	SÍ	i441 1.2	21/12/12	2.158
1	532013	TRASERO ASADOR 4 ESP.	SÍ	GALVA 0.8	26/11/12	5.158
1	532409	LAT.IZQ.ASADOR GAS XL 4 ESP.	SÍ	i441 1.2	18/12/12	4.440
1	532440	TAPA LATERAL ASADOR XL 4 ESP.	SÍ	i441 0.8	26/11/12	2.989
2	533003	SOPORTE PUERTA DERECHA	SÍ	INOX 3	26/11/12	0.268
1	533033	SOPORTE LUZ ASADOR POLLOS	SÍ	i441 0.8	15/10/12	1.257
1	533094	SOP.IZQ.BATERÍA ASADOR 5 P	SÍ	GALVA 1.5	08/10/12	0.026
1	534001	TECHO ASADOR 5 POLLOS	SÍ	i441 1.2	12/12/12	7.061
1	534049	BANDEJA ASADOR POLLOS	SÍ	i441 1.2	08/10/12	6.151
1	534063	BASE ASADOR POLLOS	SÍ	i441 1.2	12/12/12	8.007
2	534803	OMEGA RUEDAS	SÍ	GALVA 1.5	12/12/12	1.258
8	534827	PINCHO DOBLE	SÍ	INOFER 1.2	15/09/11	0.034
8	534828	PINCHO SIMPLE	SÍ	INOFER 1.2	15/09/11	0.023
1	534848	ANGULO ACEITE ASADOR XL	SÍ	INOFER 0.8	05/07/11	0.101
4	5305871	TAPA ENTRADA GAS	SÍ	i441 1.2	09/10/12	0.054
4	5305872	TAPA LATERAL CIEGA	SÍ	i441 1.2	09/10/12	0.071
1	5320242	GUIA TRANSMISIÓN 4 ESP. ERMEC	SÍ	GALVA 2	27/11/12	3.579
1	5320401	TAPA LATERAL ASADOR 4 ESP.	SÍ	i441 0.8	26/11/12	1.188
2	5330031	EMB.BISAGRA PUERTA ASADOR	SÍ	i441 0.8	12/12/12	0.012
1	5330081	SUPL.LATERAL DCH.ASADOR GAS	SÍ	i441 0.8	04/12/12	0.193
4	5330151	SOPRTE ESPADA LAT.DCH.	SÍ	INOX 3	12/12/12	0.196
5	5340641	CHAPA ENTREQUEMADOR	SÍ	INOX 1.5	20/12/12	1.470
1	5340762	SOP.MOTOR TRANSMISION (MOLLER)	SÍ	GALVA 2	05/12/12	0.369
4	70241939	ARANDELA PIÑÓN ESPADA	SÍ	INOX	26/04/00	0.006
4	530587M	CONJUNTO QUEMADOR 5 PL	SÍ	INOX	19/10/12	2.648
2	532005PM	C.MONT.P.RECTA DCH/IZQ. 4 ESP.	SÍ	INOX	27/11/12	4.436
4	702M0309	CONJ.ESPADA 5 POLLOS MONTADA	SÍ	INOX	04/10/12	1.548
1	C5020859	MOTORREDUCTOR MOLLER FB1241	SÍ	INOX	04/12/12	2.955
1	2019	CABLE 3X1 C/ENCHUFE	NO	CU	11/06/09	0.396
1	3057	TETINA 1/2"	NO	LATON	01/01/01	0.075
2	6084	IMAN	NO	FE-INOX	01/01/01	0.021
4	31691	BRIDA 1/2" SABAF	NO	FE ZN	13/02/09	0.011
1	5375761	SENSOR CADENA	NO	GALVA 2	08/03/11	0.108
4	70240301	CUERPO ESPADA 5 POLLOS	NO	INOX 12X12	04/10/12	0.971
4	70250121	PROTECCION ESPADA 5 POLLOS	NO	ALUMINIO	10/09/73	0.057
4	70290489	MANGO ESPADA 5 POLLOS	NO	BAQUIELITA	04/10/12	0.295
4	70430183	SOPORTE EJE ESPADA	NO	GALVA 1,5	08/10/98	0.123
2	70491019	TIRADOR CRISTAL ASADOR	NO	BAQ	01/01/01	0.195
1	95320080	INTERRUPTOR GIOV 16A	NO	CU	05/04/11	0.170
4	340172P	EMBELLECEDOR MANDO GAS/ELECT.	NO	ABS	10/12/07	0.012
4	340173P	MANDO COCINA GAS 2008	NO	BAQUELITA	10/12/07	0.064
4	340173PM	CONJUNTO MANDO A GAS	NO	BAQUELITA	10/12/07	0.076



FAMILIA: ASADORES
FECHA: 20/12/12
MODELO: 5320
PESO(Kg): 113.080

DENOMINACION: ASADOR POLLOS GAS 4 ESP.
ESCALA: 1/15
MATERIAL: INOX
CODIGO: 5320



Applus®
LGAI
Organismo
Notificado
0370

AENOR
Organismo
Notificado
0099



TOLERANCIAS GENERALES: ± 0.5 mm

20	530532P	PLAQ. CERÁMICA 165X74 NIDO DE ABEJERO	NO	CERAMICA	07/01/13	0.126
1	531089P	EJE 1ª ESPADA	NO	Fe Zincado	20/05/11	0.247
1	531089PM	CONJUNTO EJE 1ª ESPADA	NO	VARIOS	20/05/11	0.648
4	531589P	PORTA RODAMIENTO EJE ESPADA	NO	Fe Cromado	20/05/11	0.303
2	532005P	CRISTAL PLANO ASADOR 4 ESP.	NO	CR.5 TEMP.	27/11/12	4.218
1	5320242M	CONJUNTO TRANS. 4 ESP. ERMEC	NO	VARIOS	27/11/12	11.642
1	5320851P	BATERIA ASADOR 4 ESP.	NO	FE 1/2"	26/11/12	0.485
1	5320851PC	BATERIA COMP. ASADOR 4 ESP.	NO	FE ZINCADO	26/11/12	0.541
3	532089P	EJE 2ª ESPADA	NO	Fe Zincado	20/05/11	0.235
3	532089PM	CONJUNTO EJE 2ª ESPADA	NO	VARIOS	20/05/11	0.635
1	535589P	EJE TENSOR	NO	Fe Zincado	28/02/11	0.045
4	7029C009	CONJ.INYECTADO COJ.ESP.5 POLLOS	NO	BAQUELITA	14/08/73	0.094
1	A1008046	PASACABLES D.13	NO	GOMA	21/09/11	0.002
8	C1061243	TORNILLO M-4X25 DIN933 ZN	NO	FE ZN	12/02/09	0.003
4	C1062380	TORNILLO M-5X50 DIN933 INOX	NO	INOX	14/11/11	0.008
8	C1063059	TORN. MARIPOSA M-5X10 DIN316	NO	INOX A2	05/10/11	0.005
4	C1064253	TORN.M-6X15 ROSCA IZQ.DIN933 ZN	NO	FE ZN	15/10/12	0.006
2	C1160192	TUERCA M-5 DIN1587 INOX	NO	INOX	12/12/12	0.002
4	C1160543	TUERCA M-18X1.5 DIN 936	NO	FE ZN	01/01/01	0.023
4	C1260243	ARANDELA M-6 DIN-125 ZN	NO	FE ZN	22/03/11	0.001
4	C1360599	PASADOR ELASTICO	NO	FE	01/01/01	0.000
4	C1660061	REMACHE ROSCADO M-5	NO	Fe ZN	24/03/11	0.002
16	C1660089	REMACHE ROSCADO M-5 S/CABEZA	NO	Fe ZN	24/03/11	0.002
2	C5125369	MARCO LAMPARA ASADOR POLLOS	NO	INOX	29/05/07	0.045
2	C5125379	CRISTAL ASADOR	NO	CRISTAL T.	29/05/07	0.069
2	C5125389	JUNTA SILICONA PORTALAMP.	NO	SILICONA	29/05/07	0.021
2	C5125399	PORTA LAMPARA ASADOR	NO	AL	29/05/07	0.065
2	C5125409	BOMBILLA 25W	NO	CRIS	29/05/07	0.011
2	C5125419	CONJUNTO PORTALAMPARA	NO	VARIOS	29/05/07	0.211
1	C5321019	PRENSAESTOPA PG-9	NO	PLASTICO	21/09/11	0.024
8	C5811029	TUERCA TERMOPAR M8	NO	CU	01/01/08	0.002
4	C5811089	TERMOPAR M8 C/ROSCADA L.500	NO	CU	07/02/09	0.024
4	C5812649	INY. D.110 GLP QUEM. L.400	NO	LATON	01/01/09	0.012
4	C5812680	INY. D.190 GLP Q.PEQ.HGR	NO	LATON	23/01/09	0.012
4	C5815159	PORTAINYECTOR COMPLETO	NO	LATON	01/01/09	0.058
4	C5815559	BICONO D.8 SABAF	NO	LATON	13/02/09	0.001
4	C5815569	TUERCA 1/4" D.8 SABAF	NO	FE ZN	13/02/09	0.003
4	C5816299	GRIFO PLANCHA BAR	NO	LATON	09/09/09	0.205
4	C5816299M	CONJUNTO GRIFO EJE CORTO	NO	LATON	09/09/09	0.227
1	C5816309	TOMA DE PRESIÓN PARA BATERIA	NO	LATON	31/03/11	0.013
15	C6160049	CADENA 1/2"	NO	Fe	21/02/11	0.008
4	C6161059	PIÑÓN Z21	NO	Fe PAV. N	29/03/11	0.264
4	C6262359	BISAGRA	NO	Fe PAV.	05/11/12	0.111
4	C6661299	COJINETE EJE ESPADA	NO	BRONCE	21/02/11	0.014
4	C6661309	RODAMIENTO EJE ESPADA	NO	INOX	18/02/11	0.104
2	C6661319	ENGRANAJE ACERO M2 Z16/16	NO	Fe	06/09/11	0.074
4	T18037	TUBO AL D.8 AMPL. D.10 L.370	NO	AL 99.7%	05/10/11	0.027



FAMILIA: ASADORES

FECHA: 20/12/12

MODELO: 5320

PESO(Kg): 113.080

DENOMINACION:
ASADOR POLLOS GAS 4 ESP.

ESCALA:
1/20

MATERIAL:
INOX

CODIGO:
5320

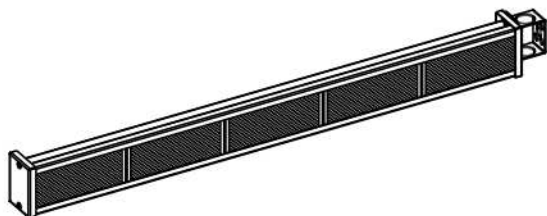


Applus®
LGA1
Organismo
Notificado
0370

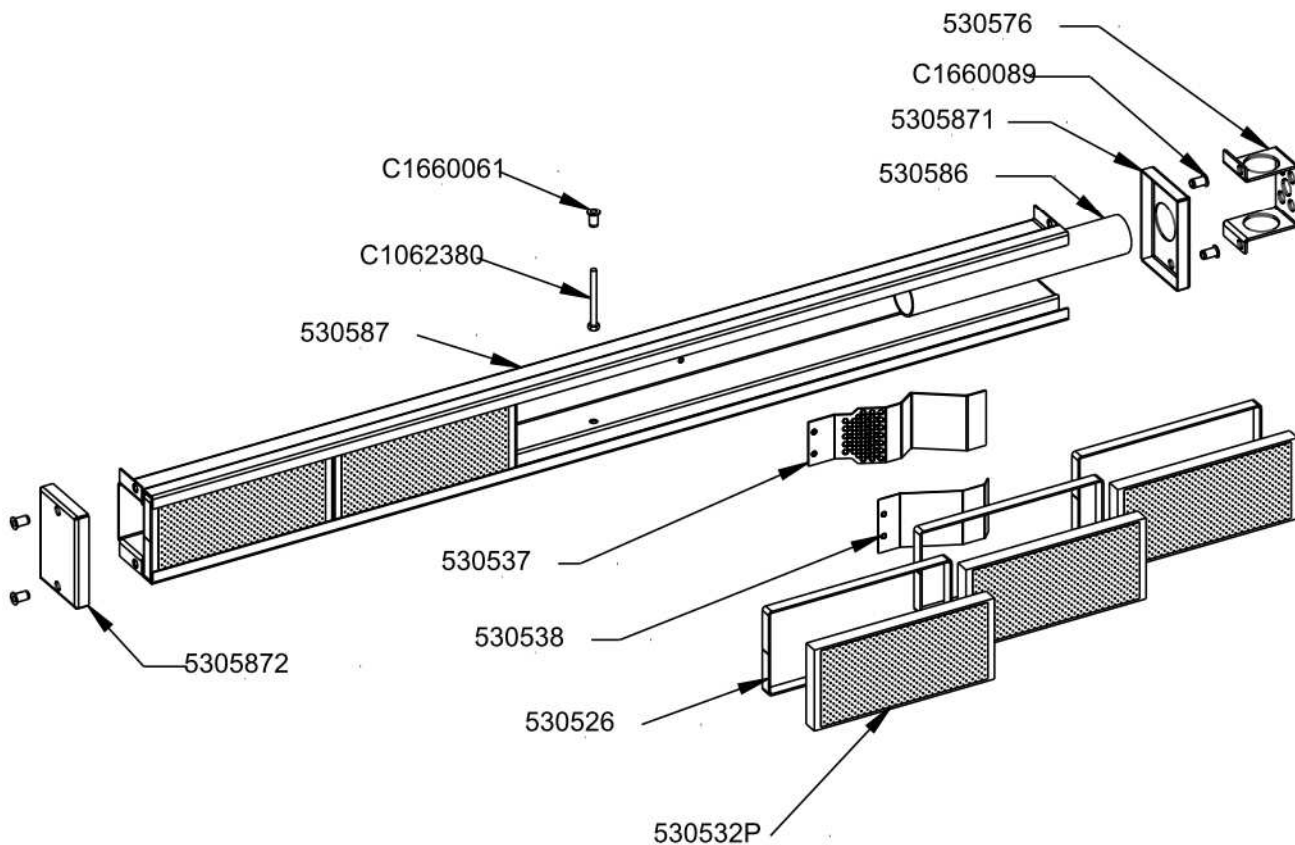
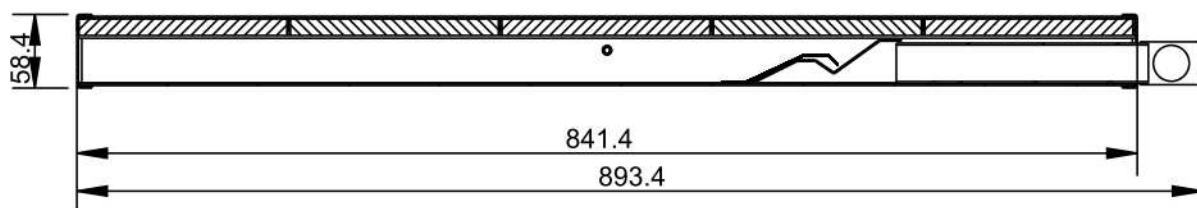
AENOR
Organismo
Notificado
0099



TOLERANCIAS GENERALES: ±0.5 mm



QT	COD	DESCRIPCION
5	530526	JUNTA ADHESIVA PLAQ.QUEM.ASADOR
1	530537	DEFLECTOR QUEMADOR
1	530538	DIFUSOR INTERNO QUEM. 5 PLACAS
1	530576	SOPORTE INYECTOR
1	530586	VENTURI QUEM. 5 PLACAS
1	530587	CUERPO QUEM. 5 PLACAS
1	5305871	TAPA ENTRADA GAS
1	5305872	TAPA LATERAL CIEGA
5	530532P	PLAQ. CERÁMICA 165X74 NIDO DE ABEJA
1	C1062380	TORNILLO M-5X50 DIN933 INOX
1	C1660061	REMACHE ROSCADO M-5
4	C1660089	REMACHE ROSCADO M-5 S/CABEZA



REMACHAR EL CONJUNTO SIN LA PIEZA CODIGO 530576,
QUE SE UNE AL CONJUNTO EN EL MONTAJE DEL ASADOR

REF.	
O.F.	
QT.	
DEST.	



FAMILIA: ASADORES

FECHA: 19/10/12

MODELO: 5305

PESO(Kg): 2.648

DENOMINACION:
CONJUNTO QUEMADOR 5 PL

ESCALA:
1/6

MATERIAL:
INOX

CODIGO:
530587M



Applus[®]
LGA1
Organismo
Notificado
0370

AENOR
Organismo
Notificado
0099



TOLERANCIAS GENERALES: ±0.5 mm

QT	COD	DESCRIPCION	FAB.	MATERIAL	DATA	PESO
5	530526	JUNTA ADHESIVA PLAQ.QUEM.ASADOR	SÍ	PAPEL CERAM	09/10/12	0.000
1	530537	DEFLECTOR QUEMADOR	SÍ	INOFER 1.2	19/10/12	0.063
1	530538	DIFUSOR INTERNO QUEM. 5 PLACAS	SÍ	X.PERF.0.6	08/10/12	0.023
1	530576	SOPORTE INYECTOR	SÍ	GALVA 2	09/10/12	0.063
1	530586	VENTURI QUEM. 5 PLACAS	SÍ	Fe Zn	17/12/12	0.115
1	530587	CUERPO QUEM. 5 PLACAS	SÍ	i441 1.2	17/12/12	1.603
1	5305871	TAPA ENTRADA GAS	SÍ	i441 1.2	09/10/12	0.054
1	5305872	TAPA LATERAL CIEGA	SÍ	i441 1.2	09/10/12	0.071
5	530532P	PLAQ. CERÁMICA 165X74 NIDO DE ABEJ	NO	CERAMICA	07/01/13	0.126
1	C1062380	TORNILLO M-5X50 DIN933 INOX	NO	INOX	14/11/11	0.008
1	C1660061	REMACHE ROSCADO M-5	NO	Fe ZN	24/03/11	0.002
4	C1660089	REMACHE ROSCADO M-5 S/CABEZA	NO	Fe ZN	24/03/11	0.002



FAMILIA: ASADORES

FECHA: 19/10/12

MODELO: 5305

PESO(Kg): 2.648

DENOMINACION:
CONJUNTO QUEMADOR 5 PL

ESCALA:
1/6

MATERIAL:
INOX

CODIGO:
530587M



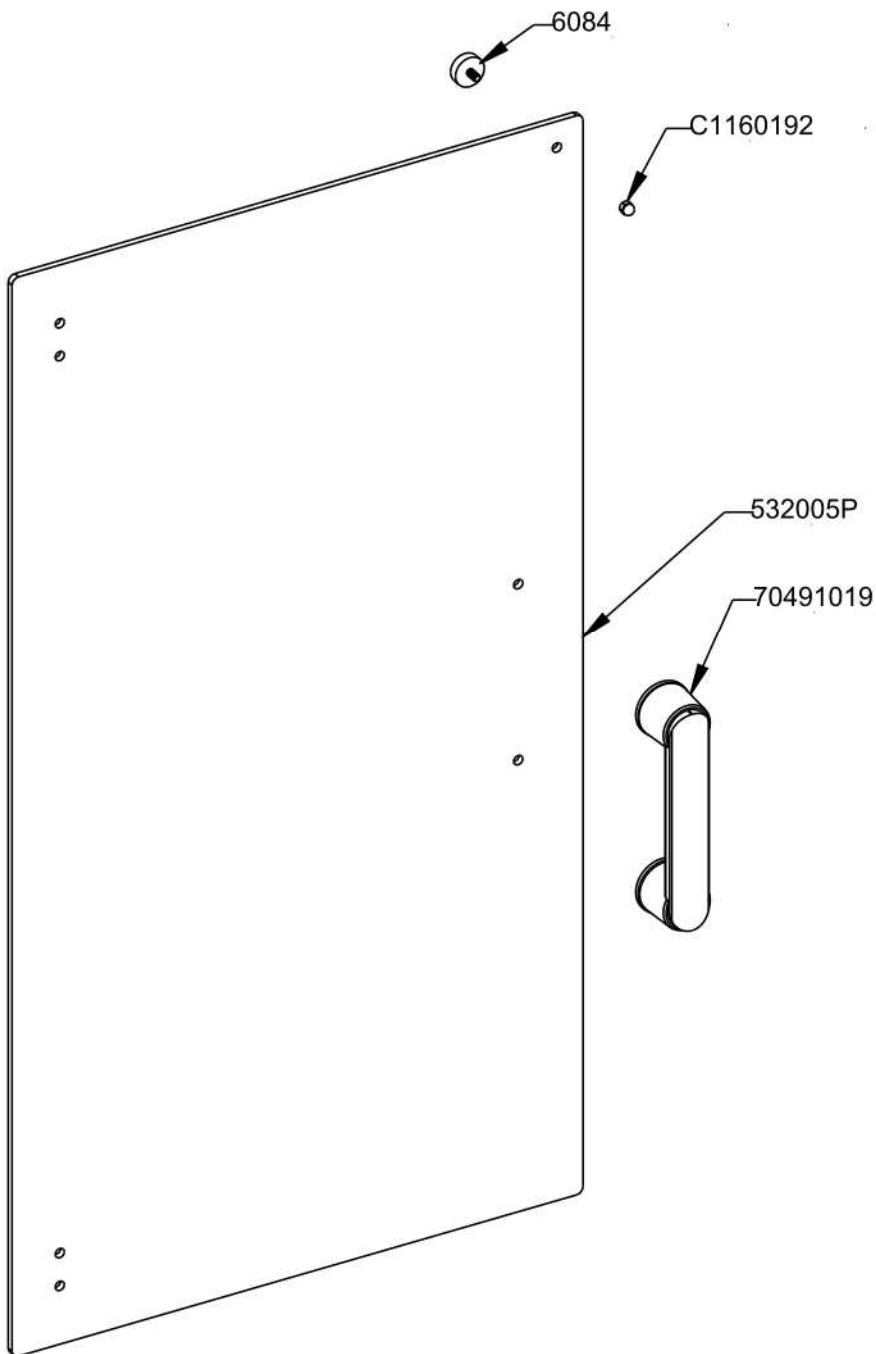
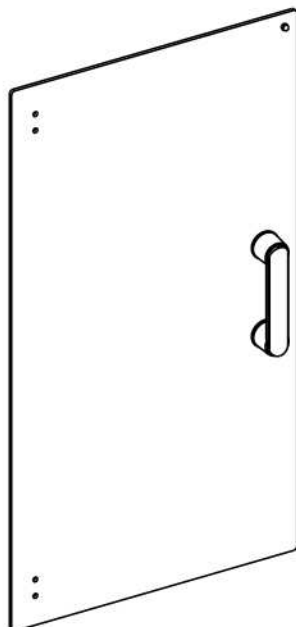
Applus®
LGA1
Organismo
Notificado
0370

AENOR
Organismo
Notificado
0099



TOLERANCIAS GENERALES: ±0.5 mm

QT	COD	DESCRIPCION
1	6084	IMAN
1	70491019	TIRADOR CRISTAL ASADOR
1	532005P	CRISTAL PLANO ASADOR 4 ESP.
1	C1160192	TUERCA M-5 DIN1587 INOX



FAMILIA: ASADORES

FECHA: 27/11/12

MODELO: 5320

PESO(Kg): 4.436

DENOMINACION:
C.MONT.P.RECTA DCH/IZQ. 4 ESP.

ESCALA:
1/5

MATERIAL:
INOX

CODIGO:
532005PM



Applus[®]
LGA1
Organismo
Notificado
0370

AENOR
Organismo
Notificado
0099



TOLERANCIAS GENERALES: ±0.5 mm

QT	COD	DESCRIPCION	FAB.	MATERIAL	DATA	PESO
1	6084	IMAN	NO	FE-INOX	01/01/01	0.021
1	70491019	TIRADOR CRISTAL ASADOR	NO	BAQ	01/01/01	0.195
1	532005P	CRISTAL PLANO ASADOR 4 ESP.	NO	CR.5 TEMP.	27/11/12	4.218
1	C1160192	TUERCA M-5 DIN1587 INOX	NO	INOX	12/12/12	0.002



FAMILIA: ASADORES

FECHA: 27/11/12

MODELO: 5320

PESO(Kg): 4.436

DENOMINACION:
C.MONT.P.RECTA DCH/IZQ. 4 ESP.

ESCALA:
1/5

MATERIAL:
INOX

CODIGO:
532005PM



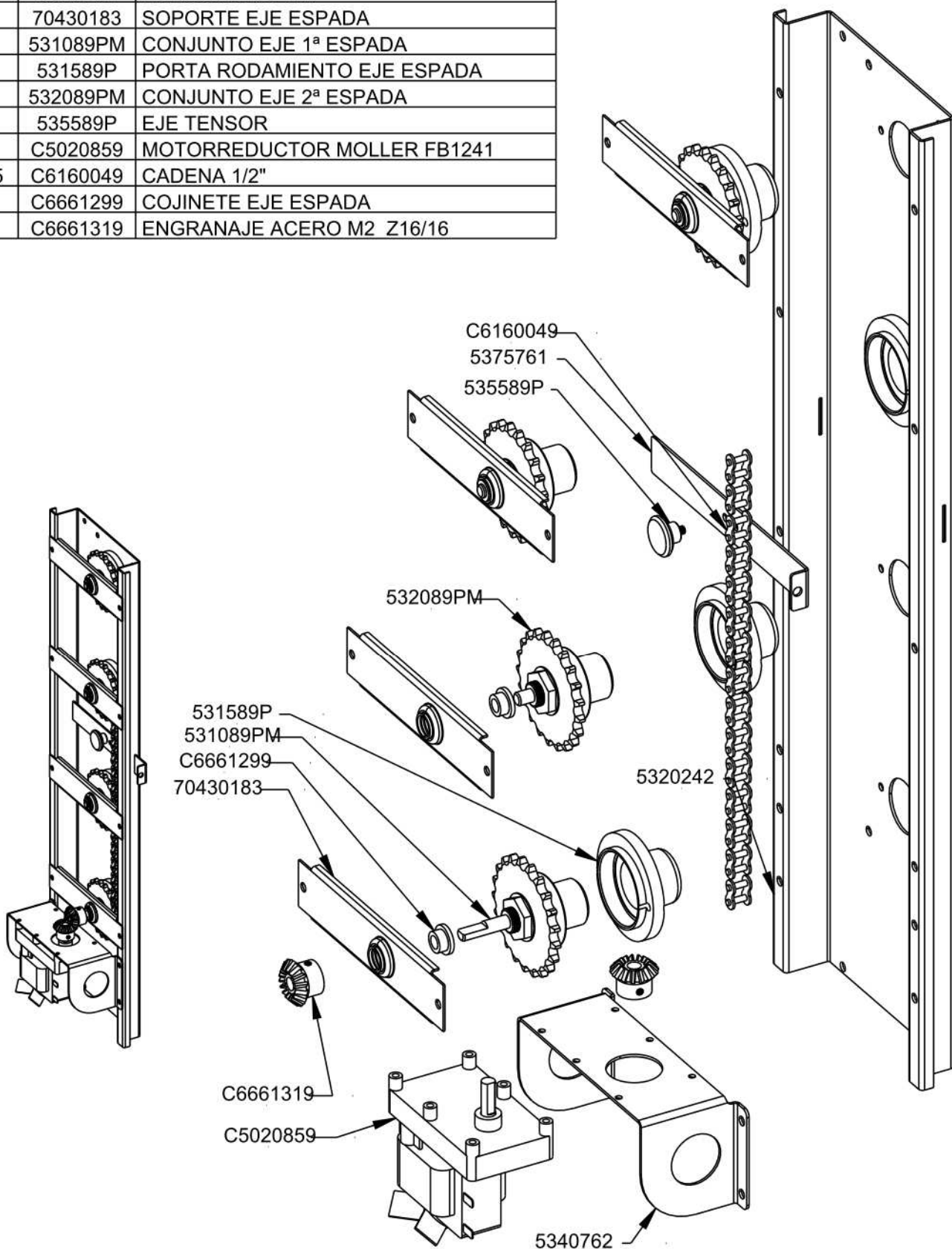
Applus®
LGA1
Organismo
Notificado
0370

AENOR
Organismo
Notificado
0099



TOLERANCIAS GENERALES: ±0.5 mm

QT	COD	DESCRIPCION
1	5320242	GUIA TRANSMISSION 4 ESP. ERMEC
1	5340762	SOP.MOTOR TRANSMISION (MOLLER)
1	5375761	TENSOR CADENA
4	70430183	SOPORTE EJE ESPADA
1	531089PM	CONJUNTO EJE 1ª ESPADA
4	531589P	PORTA RODAMIENTO EJE ESPADA
3	532089PM	CONJUNTO EJE 2ª ESPADA
1	535589P	EJE TENSOR
1	C5020859	MOTORREDUCTOR MOLLER FB1241
15	C6160049	CADENA 1/2"
4	C6661299	COJINETE EJE ESPADA
2	C6661319	ENGRANAJE ACERO M2 Z16/16



FAMILIA: ASADORES

FECHA: 27/11/12

MODELO: 5320

PESO(Kg): 11.642

DENOMINACION:
CONJUNTO TRANS. 4 ESP. ERMEC

ESCALA:
1/4

MATERIAL:
VARIOS

CODIGO:
5320242M



Applus®
LGA1
Organismo
Notificado
0370

AENOR
Organismo
Notificado
0099



TOLERANCIAS GENERALES: ±0.5 mm

QT	COD	DESCRIPCION	FAB.	MATERIAL	DATA	PESO
4	361497	ARANDELA ENTRADA GAS	SÍ	INOX 0.6	20/05/11	0.003
1	5320242	GUIA TRANSMISIÓN 4 ESP. ERMEC	SÍ	GALVA 2	27/11/12	3.579
1	5340762	SOP.MOTOR TRANSMISION (MOLLER)	SÍ	GALVA 2	05/12/12	0.369
4	70241939	ARANDELA PIÑÓN ESPADA	SÍ	INOX	26/04/00	0.006
1	C5020859	MOTORREDUCTOR MOLLER FB1241	SÍ	INOX	04/12/12	2.955
1	5375761	SENSOR CADENA	NO	GALVA 2	08/03/11	0.108
4	70430183	SOPORTE EJE ESPADA	NO	GALVA 1,5	08/10/98	0.123
1	531089P	EJE 1ª ESPADA	NO	Fe Zincado	20/05/11	0.247
1	531089PM	CONJUNTO EJE 1ª ESPADA	NO	VARIOS	20/05/11	0.648
4	531589P	PORTA RODAMIENTO EJE ESPADA	NO	Fe Cromado	20/05/11	0.303
3	532089P	EJE 2ª ESPADA	NO	Fe Zincado	20/05/11	0.235
3	532089PM	CONJUNTO EJE 2ª ESPADA	NO	VARIOS	20/05/11	0.635
1	535589P	EJE TENSOR	NO	Fe Zincado	28/02/11	0.045
4	C1160543	TUERCA M-18X1.5 DIN 936	NO	FE ZN	01/01/01	0.023
4	C1360599	PASADOR ELASTICO	NO	FE	01/01/01	0.000
15	C6160049	CADENA 1/2"	NO	Fe	21/02/11	0.008
4	C6161059	PIÑÓN Z21	NO	Fe PAV. N	29/03/11	0.264
4	C6661299	COJINETE EJE ESPADA	NO	BRONCE	21/02/11	0.014
4	C6661309	RODAMIENTO EJE ESPADA	NO	INOX	18/02/11	0.104
2	C6661319	ENGRANAJE ACERO M2 Z16/16	NO	Fe	06/09/11	0.074



FAMILIA: ASADORES

FECHA: 27/11/12

MODELO: 5320

PESO(Kg): 11.642

DENOMINACION:
CONJUNTO TRANS. 4 ESP. ERMEC

ESCALA:
1/4

MATERIAL:
VARIOS

CODIGO:
5320242M



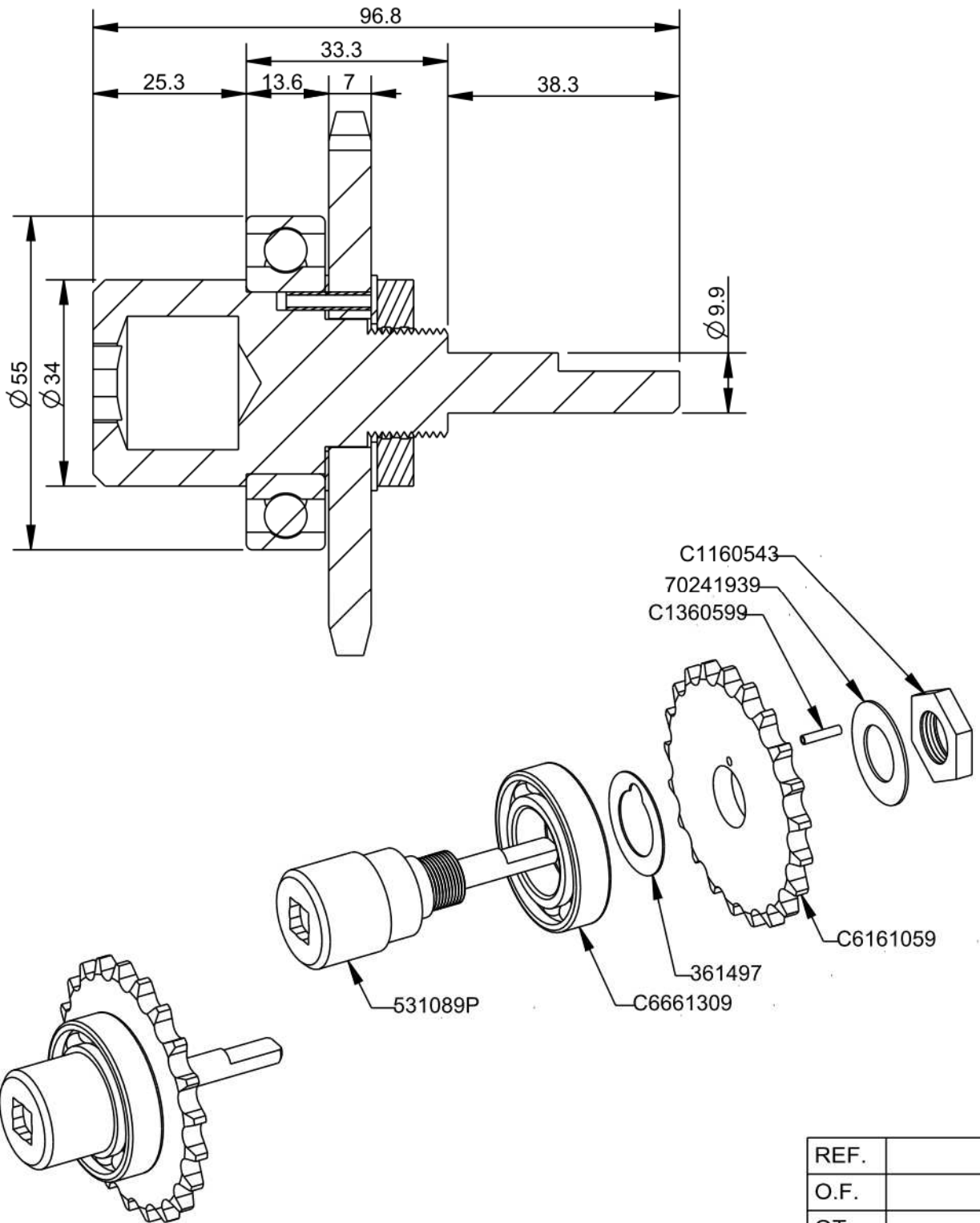
Applus®
LGA1
Organismo Notificado
0370

AENOR
Organismo Notificado
0099



TOLERANCIAS GENERALES: ±0.5 mm

QT	COD	DESCRIPCION
1	361497	ARANDELA ENTRADA GAS
1	70241939	ARANDELA PIÑÓN ESPADA
1	531089P	EJE 1ª ESPADA
1	C1160543	TUERCA M-18X1.5 DIN 936
1	C1360599	PASADOR ELASTICO
1	C6161059	PIÑÓN Z21
1	C6661309	RODAMIENTO EJE ESPADA



REF.	
O.F.	
QT.	
DEST.	



FAMILIA: ASADORES 2010

FECHA: 20/05/11

MODELO: 5310

PESO(Kg): 0.648

DENOMINACION:
CONJUNTO EJE 1ª ESPADA

ESCALA:
1/2

MATERIAL:
VARIOS

CODIGO:
531089PM



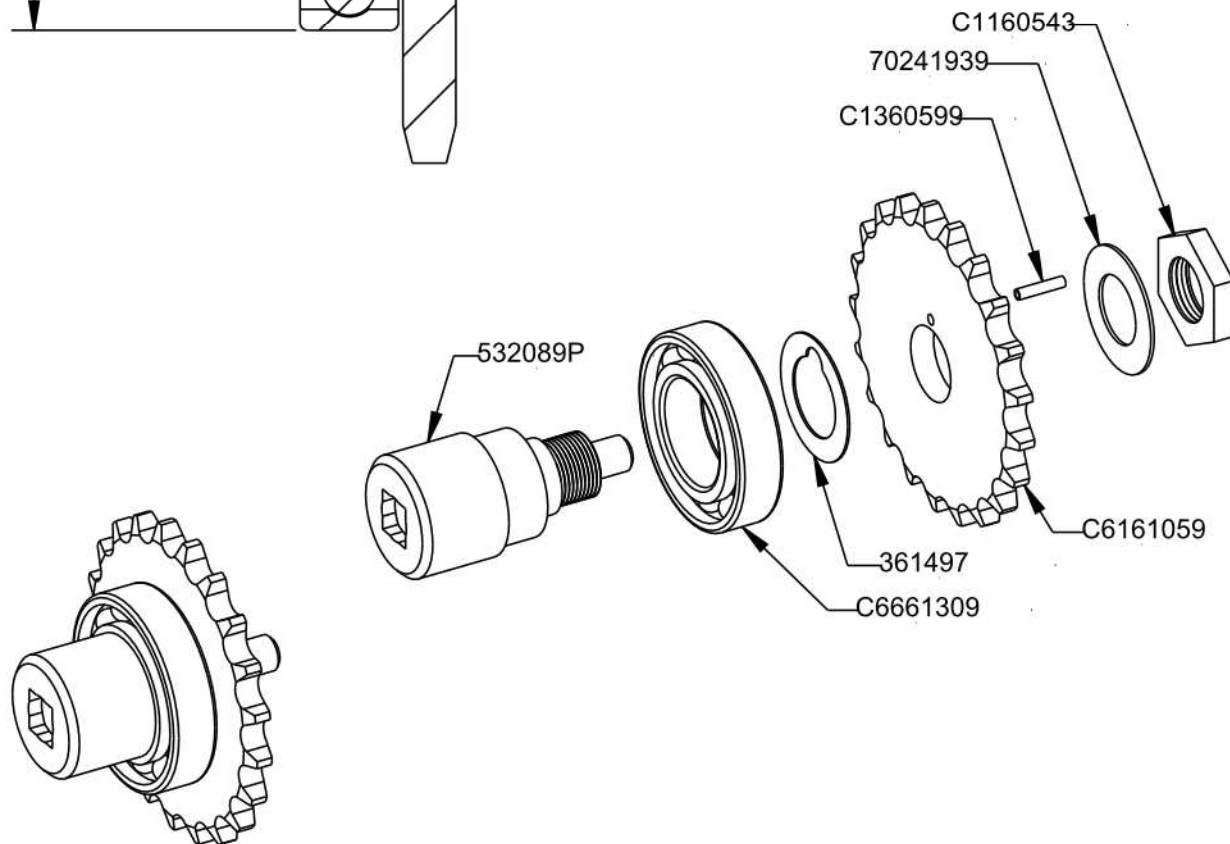
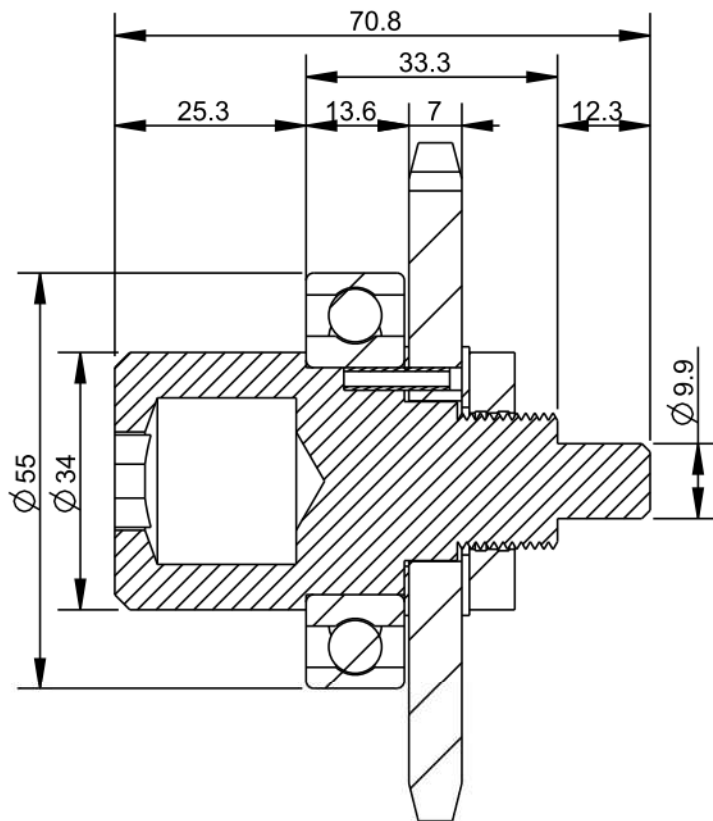
Applus®
LGA1
Organismo Notificado
0370

AENOR
Organismo Notificado
0099



TOLERANCIAS GENERALES: ±0.5 mm

QT	COD	DESCRIPCION
1	361497	ARANDELA ENTRADA GAS
1	70241939	ARANDELA PIÑÓN ESPADA
1	532089P	EJE 2ª ESPADA
1	C1160543	TUERCA M-18X1.5 DIN 936
1	C1360599	PASADOR ELASTICO
1	C6161059	PIÑÓN Z21
1	C6661309	RODAMIENTO EJE ESPADA



FAMILIA: ASADORES 2010

FECHA: 20/05/11

MODELO: 5340

PESO(Kg): 0.635

DENOMINACION:
CONJUNTO EJE 2ª ESPADA

ESCALA:
1/2

MATERIAL:
VARIOS

CODIGO:
532089PM

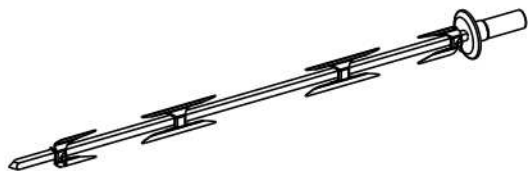


Applus®
LGA1
Organismo
Notificado
0370

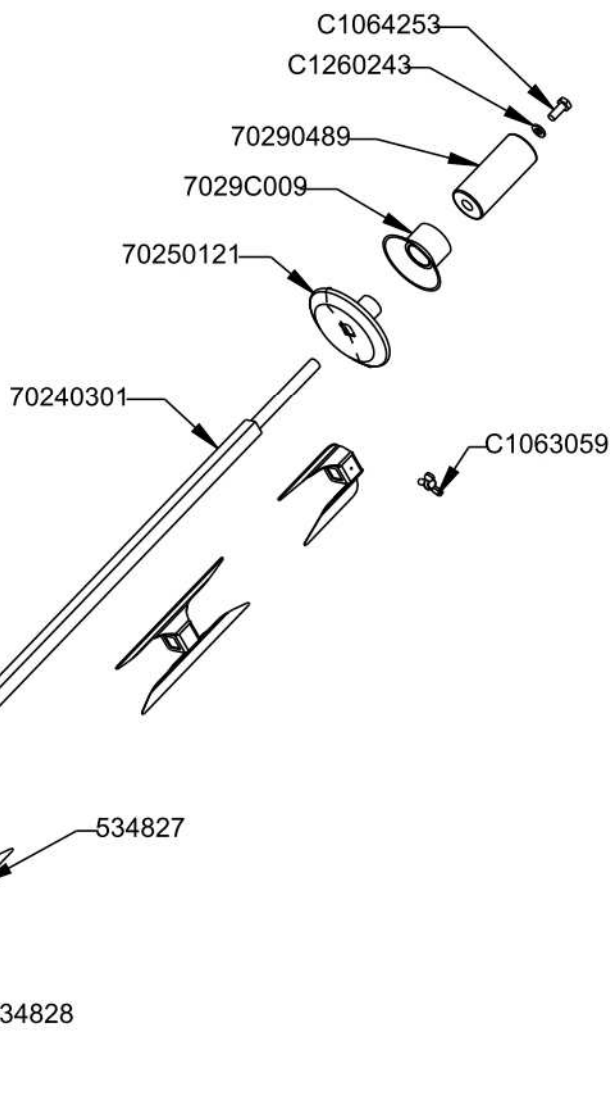
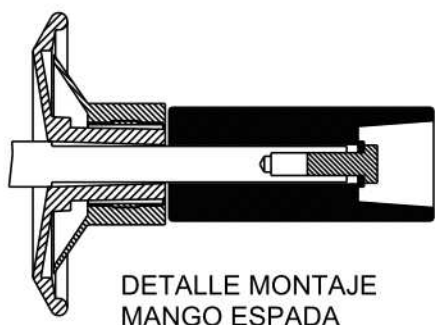
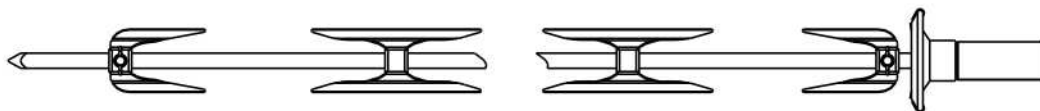
AENOR
Organismo
Notificado
0099



TOLERANCIAS GENERALES: ±0.5 mm



QT	COD	DESCRIPCION
1	C1260243	ARANDELA M-6 DIN-125 ZN
1	7029C009	CONJ.INYECTADO COJ.ESP.5 POLLOS
1	70240301	CUERPO ESPADA 5 POLLOS
1	70290489	MANGO ESPADA 5 POLLOS
2	534827	PINCHO DOBLE
2	534828	PINCHO SIMPLE
1	70250121	PROTECCION ESPADA 5 POLLOS
2	C1063059	TORN. MARIPOSA M-5X10 DIN316
1	C1064253	TORN.M-6X15 ROSCA IZQ.DIN933 ZN



FAMILIA: ASADORES

FECHA: 04/10/12

MODELO: 702

PESO(Kg): 1.548

DENOMINACION:
CONJ.ESPADA 5 POLLOS MONTADA

ESCALA:
1/6

MATERIAL:
INOX

CODIGO:
702M0309



Applus[®]
LGA1
Organismo
Notificado
0370

AENOR
Organismo
Notificado
0099



TOLERANCIAS GENERALES: ±0.5 mm

QT	COD	DESCRIPCION	FAB.	MATERIAL	DATA	PESO
2	534827	PINCHO DOBLE	SÍ	INOFER 1.2	15/09/11	0.034
2	534828	PINCHO SIMPLE	SÍ	INOFER 1.2	15/09/11	0.023
1	70240301	CUERPO ESPADA 5 POLLOS	NO	INOX 12X12	04/10/12	0.971
1	70250121	PROTECCION ESPADA 5 POLLOS	NO	ALUMINIO	10/09/73	0.057
1	70290489	MANGO ESPADA 5 POLLOS	NO	BAQUIELITA	04/10/12	0.295
1	7029C009	CONJ.INYECTADO COJ.ESP.5 POLLOS	NO	BAQUELITA	14/08/73	0.094
2	C1063059	TORN. MARIPOSA M-5X10 DIN316	NO	INOX A2	05/10/11	0.005
1	C1064253	TORN.M-6X15 ROSCA IZQ.DIN933 ZN	NO	FE ZN	15/10/12	0.006
1	C1260243	ARANDELA M-6 DIN-125 ZN	NO	FE ZN	22/03/11	0.001



FAMILIA: ASADORES

FECHA: 04/10/12

MODELO: 702

PESO(Kg): 1.548

DENOMINACION:
CONJ.ESPADA 5 POLLOS MONTADA

ESCALA:
1/6

MATERIAL:
INOX

CODIGO:
702M0309



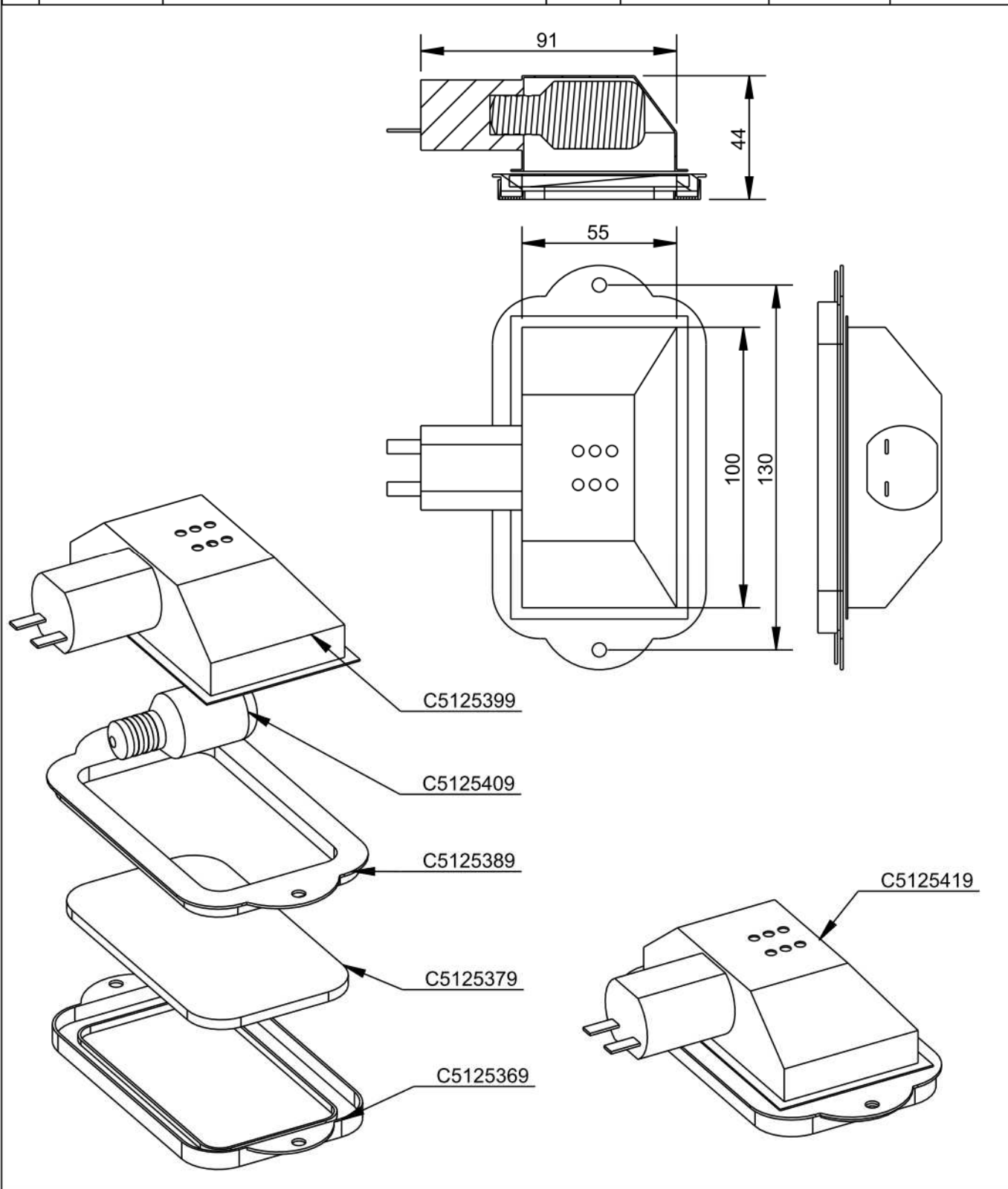
Applus®
LGA1
Organismo
Notificado
0370

AENOR
Organismo
Notificado
0099



TOLERANCIAS GENERALES: ±0.5 mm

QT	COD	DESCRIPCION	FAB.	MATERIAL	DATA	PESO
1	C5125369	MARCO LAMPARA ASADOR POLLOS	NO	INOX	29/05/07	0.045
1	C5125379	CRISTAL ASADOR	NO	CRISTAL T.	29/05/07	0.069
1	C5125389	JUNTA SILICONA PORTALAMP.	NO	SILICONA	29/05/07	0.021
1	C5125399	PORTA LAMPARA ASADOR	NO	AL	29/05/07	0.065
1	C5125409	BOMBILLA 25W	NO	CRIS	29/05/07	0.011
1	C5125419	CONJUNTO PORTALAMPARA	NO	VARIOS	29/05/07	0.211



FAMILIA: ASADORES 2007

FECHA: 29/05/07

MODELO: 5330

PESO(Kg): 0.211

DENOMINACION:
CONJUNTO PORTALAMPARA

ESCALA:
1/2

MATERIAL:
VARIOS

CODIGO:
C5125419

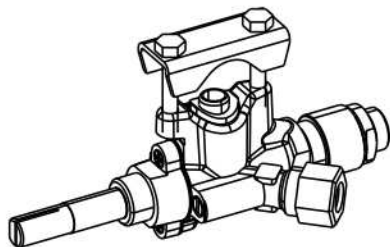


Applus®
LGA1
Organismo
Notificado
0370

AENOR
Organismo
Notificado
0099

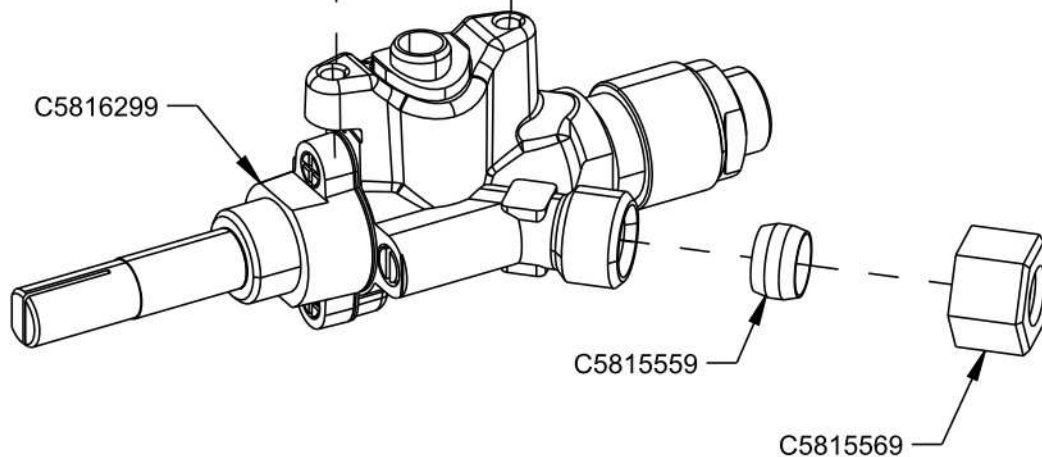
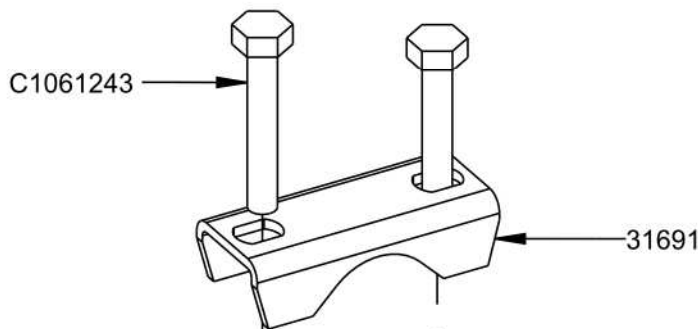
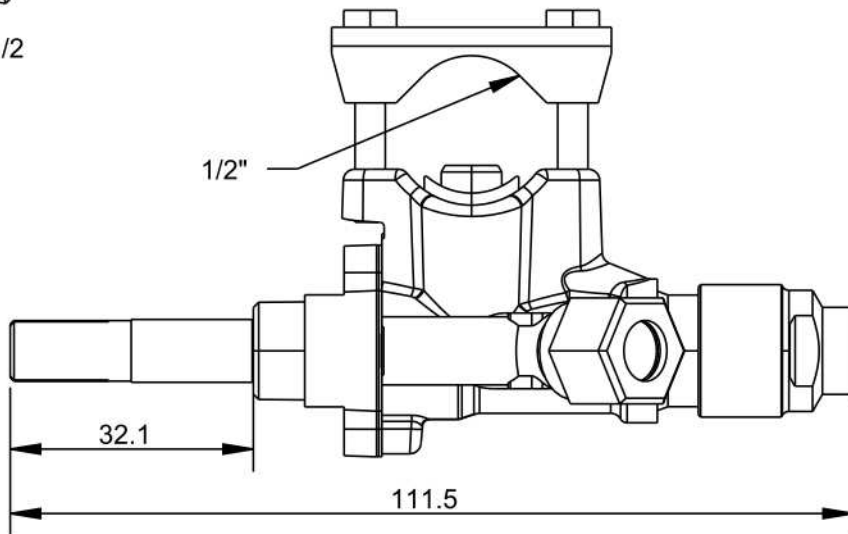


TOLERANCIAS GENERALES: ±0.5 mm



ESCALA 1/2

QT	COD	DESCRIPCION
1	31691	BRIDA 1/2" SABAF
2	C1061243	TORNILLO M-4X25 DIN933 ZN
1	C5815559	BICONO D.8 SABAF
1	C5815569	TUERCA 1/4" D.8 SABAF
1	C5816299	GRIFO PLANCHA BAR



FAMILIA: BAR 2009

FECHA: 09/09/09

MODELO: 4412

PESO(Kg): 0.227

DENOMINACION:
CONJUNTO GRIFO EJE CORTO

ESCALA:
1/1

MATERIAL:
LATON

CODIGO:
C5816299M