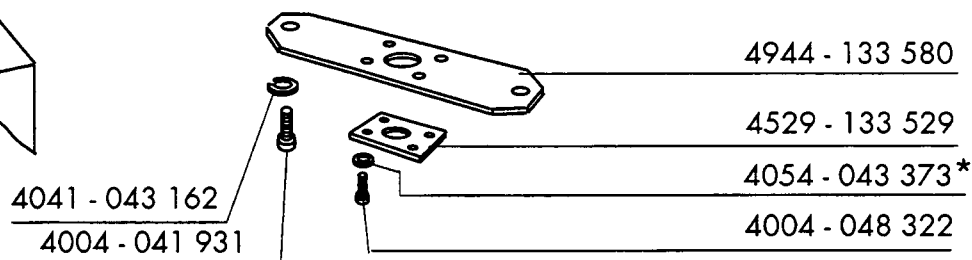
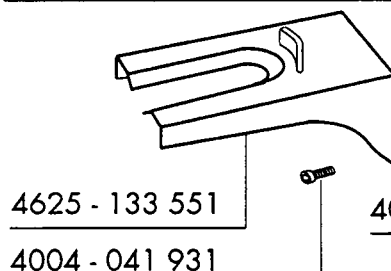


- 4618 - 133 549 **Rosso Met - Metallized red**
- 4626 - 133 549 **Amaranto - Amaranth**
- 4627 - 133 549 **Grigio - Grey**
- 4629 - 133 549 **Nero - Black**
- 4638 - 133 549 **Cobalto - Cobalt**

- 2461 - 133 575 **100 V 50/60 Hz**
- 2412 - 133 575 **110 V 60 Hz UL**
- 2432 - 133 575 **220 V 60 Hz UL**
- 2441 - 133 575 **230 V 50 Hz**
- 2491 - 133 575 **230/400 V 50 Hz**



# MD 2000

MACINADOSATORE - MOULINS DOSEURS - COFFEE GRINDERS  
DOSIERMAHLWERK - MOLINILLO DOSIFICADOR

**2490 - 134 521**  
complete/assieme

3301 - 134 513

3445 - 134 119

3305 - 134 188

4761 - 131 552\*

4721 - 133 885

4721 - 134 501\*

2492 - 133 739 **230/400V**

4001 - 045 043

4944 - 134 496

**230 V / 400 V**

**2410 - 134 517 110 V**  
**2440 - 134 519 230 V**  
complete/assieme

3301 - 134 512

2341 - 134 750 **230 V 10 μF**  
3311 - 134 658 **110 V 35 μF**

3442 - 133 670 **230 V**  
3412 - 133 660 **110 V**

3445 - 134 119

3305 - 134 188

3835 - 134 013

4721 - 133 885

4721 - 134 501

3341 - 134 535 **230 V 8 μF**  
3341 - 134 659 **110 V 35 μF**

3301 - 134 672 **230 V**  
3301 - 134 660 **110 V**  
3301 - 134 947 **100 V**

4001 - 041 132

4944 - 134 496

**230 V - 110 V**

3402 - 133 614 **230 V**  
3412 - 133 634 **110 V**  
3491 - 133 636 **400 V**

4529 - 133 525

4629 - 133 550

3751 - 130 038 **230 V**  
3751 - 115 075 **400 V**  
3302 - 133 736 **110 V UL**  
3302 - 133 737 **220 V UL**

4004 - 041 931

3761 - 119 957

4991 - 133 570

4702 - 133 576

**2.2**

Pag. - Page - Page  
Seite - Pág.

**09/98**

Edizione del -  
Edition du -  
Edition of -  
Ausgabe vom  
Edición del

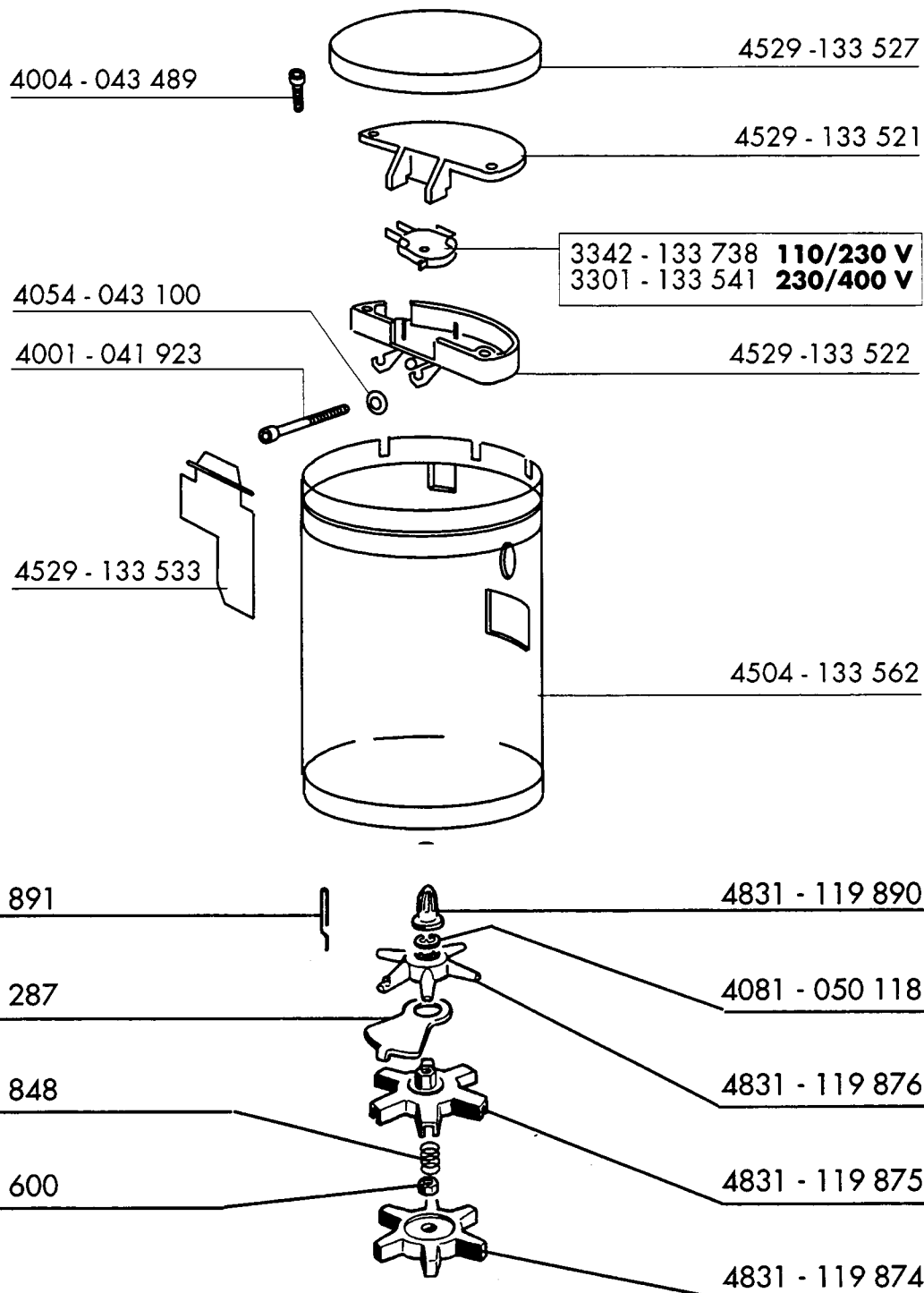
Valido dalla matricola n.°

Valable à partir du matricule n.°

Valid from No. - Gültig ab der Abkenn-Nr. - Valido a partir de la matrícula n.° -

\* Particolare modificato - Élément modifié - Modified part - Modifiziertes Einzelteil Particular modificado

**FAEMA**



# MD 2000

MACINADOSATORE - MOULINS DOSEURS - COFFEE GRINDERS  
DOSIERMAHLWERK - MOLINILLO DOSIFICADOR

4618 - 134 779 **R. Met.**  
4626 - 134 779 **AM.**  
4627 - 134 779 **GR.**  
4629 - 134 779 **NE.**  
4638 - 134 779 **B.M.**

4529 - 133 519



4061 - 133 598

4731 - 133 593

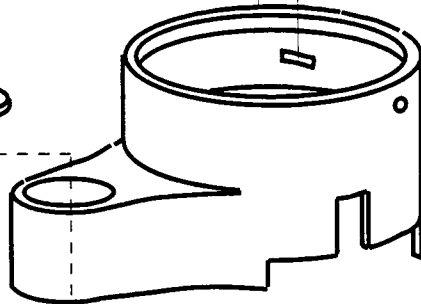


4731 - 133 577

4911 - 133 595



4004 - 042 313



4529 - 133 523

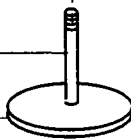
4529 - 133 526



4991 - 133 594



4811 - 133 592

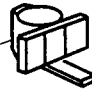


4991 - 133 596

4815 - 133 591

4831 - 134 778

4251 - 133 589 **DX**  
4251 - 133 590 **SX**



4061 - 133 599

4731 - 133 577

4529 - 133 512

4941 - 135 012



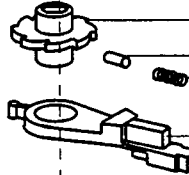
4004 - 041 774

4004 - 041 337



4529 - 133 513

4814 - 133 684



4171 - 133 230



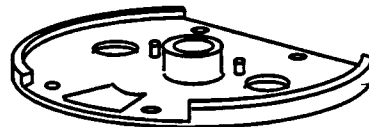
4034 - 052 285



4731 - 133 581 **DX**  
4731 - 133 582 **SX**



4529 - 133 530



4001 - 041 911



**4.2**

Pag. - Page - Page  
Seite - Pág.

**09/98**

Edizione del -  
Edition du -  
Edition of -  
Ausgabe vom  
Edición del

Valido dalla matricola n.°

Valable à partir du matricule n.°

Valid from No. - Gültig ab der Abkenn-Nr. - Valido a partir de la matrícula n.° -

**FAEMA**

\* Particolare modificato - Élément modifié - Modified part - Modifiziertes Einzelteil - Particular modificado