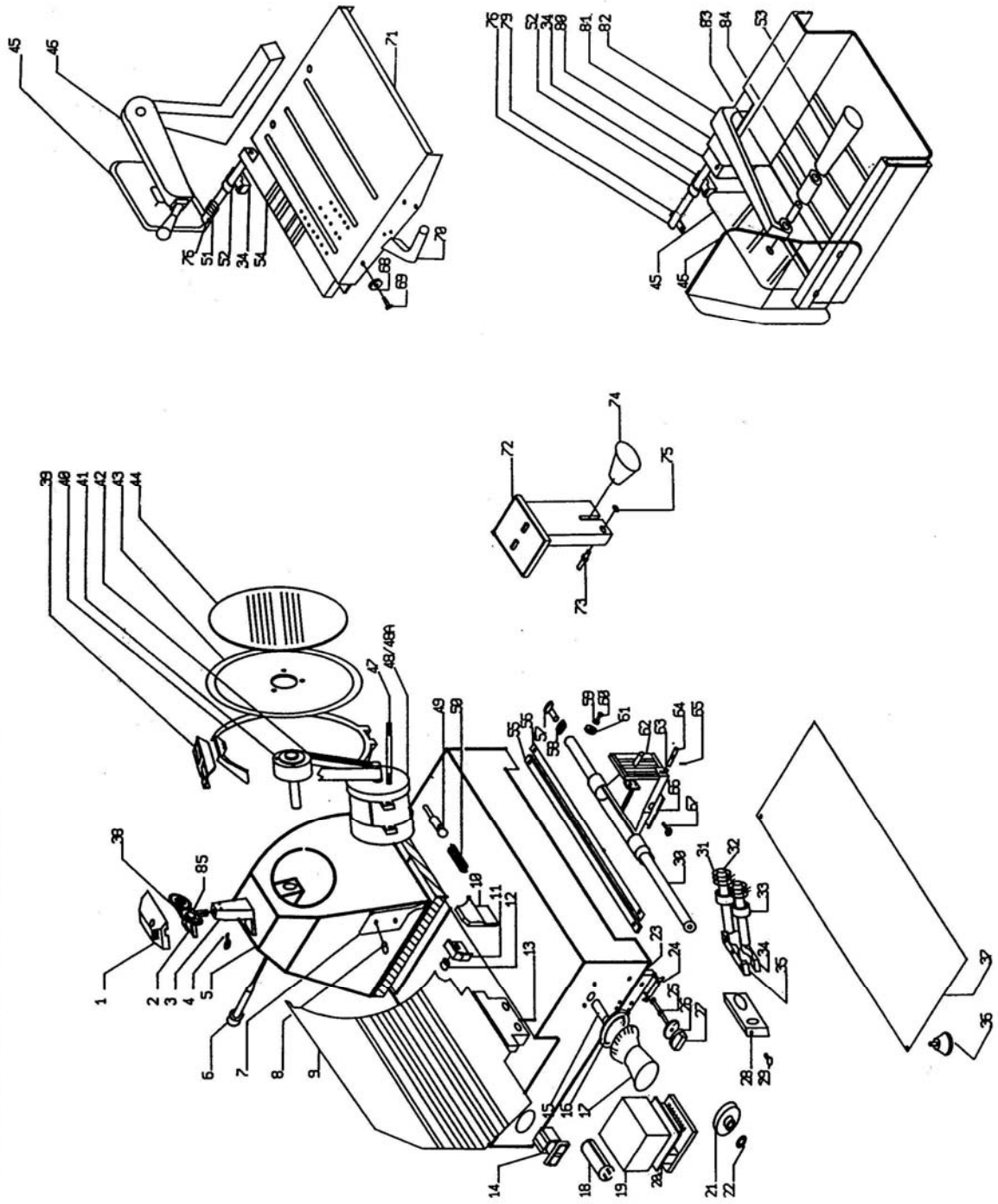


Affettatrice verticale mod. V350-370I
Vertical slicer mod. V350-370I



AFFETTATRICE VERTICALE MOD.V350-370I VERTICAL SLICER MOD.V350-370I

Rif No	Codice Code	Caratteristiche Characteristics	Descrizione Description
1	CO3300		Copertura Covering
2	CO3301		Affilatoio Tool grinder
3	CO3302		Supporto Support
4	CO3303		Pomello Knob
5	CO3304		Carcassa Housing
6	CO3305		Tirante Tie rod
7	CO3306		Protezione Protection
8	CO3307		Vite Screw
9	CO3308		Vela Sail
9	CO3309		Vela Sail
10	CO3310		Inserto Inset
11	CO3311		Inserto Inset
12	CO3312		Vite Screw
13	CO3313		Supporto Support
14	SL0891		Pulsante Push button
15	CO3315		Boccola Bush
16	CO3316		Supporto Support
17	CO3317		Pomello Knob
18	CO3318		Condensatore Condenser
19	CO3319		Scatola Box
20	CO3320	230V/1Ph/50Hz	Scheda elettronica Electronic card
20	CO3321	400V/3Ph/50Hz	Scheda elettronica Electronic card
21	CO3322		Camma Cam
22	CO3323		Molla Spring
23	CO3324		Blocchetto Pad
24	CO3325		Piastra Plate
25	CO3326		Albero Shaft
26	CO3327		Supporto Support
27	CO3328		Pomello Knob
28	CO3329		Supporto Support
29	CO3330		Vite Screw
30	CO3331		Barra Bar
31	CO3332		Molla Spring
32	CO3333		Barra Bar
33	CO3334		Boccola Bush
34	CO3335		Giunto Joint
35	CO3336		Giunto Joint
36	CO3337		Piedino Foot
37	CO3338		Fondo Bottom
38	CO3444		Mola affilatura Grinding wheel
39	CO3340		Protezione Protection
40	CO3341		Anello Ring
40	CO3342		Anello Ring
41	CO3343		Puleggia Pulley
42	CO3344		Cinghia Belt
43	CO3345		Lama Blade
43	CO3346		Lama Blade
44	CO3347		Coprilama Blade cover
44	CO3348		Coprilama Blade cover
45	CO3349		Piastra Plate
46	CO3350		Braccio Holder
47	CO3351		Perno Pivot
48	CO3352	230V/1Ph/50Hz	Motore Motor
48	CO3353	400V/3Ph/50Hz	Motore Motor
49	CO3354		Tirante Tie rod
50	CO3355		Molla Spring
51	CO3356		Molla Spring
52	CO3357		Boccola Bush
53	CO3391		Pomello Knob
54	CO3359		Piatto Flat
55	CO3360		Barra Bar
56	CO3361		Asta Rod
57	CO3362		Vite Screw
58	CO3363		Molla Spring
59	CO3364		Seeger Seeger
60	CO3365		Perno Pivot
61	CO3366		Cuscinetto Bearing
62	CO3367		Supporto Support
63	CO3368		Molla Spring
64	CO3369		Perno Pivot
65	CO3370		Grano Grub screw
66	CO3371		Piastra Plate
67	CO3372		Perno Pivot
68	CO3373		Ruota Wheel
69	CO3374		Vite Screw
70	CO3375		Maniglia Handle
71	CO3376		Piatto Flat
72	CO3377		Supporto Support

(*): fuori produzione / out of production

AFFETTATRICE VERTICALE MOD.V350-370I
VERTICAL SLICER MOD.V350-370I

Rif No	Codice Code	Caratteristiche Characteristics	Descrizione Description
73	CO3378		Perno Pivot
74	CO3379		Pomello Knob
75	CO3380		Tappo Tap
76	CO3381		Barra Bar
77	CO3382		Pressamerce Ram
78	CO3383		Protezione Protection
79	CO3385		Piastra Plate
80	CO3386		Piatto Flat
81	CO3387		Piatto Flat
82	CO3388		Braccio Holder
83	CO3389		Perno Pivot
84	CO3390		Distanziale Spacer
85	CO3443		Mola sbavatura Deburring wheel

(*): fuori produzione / out of production