

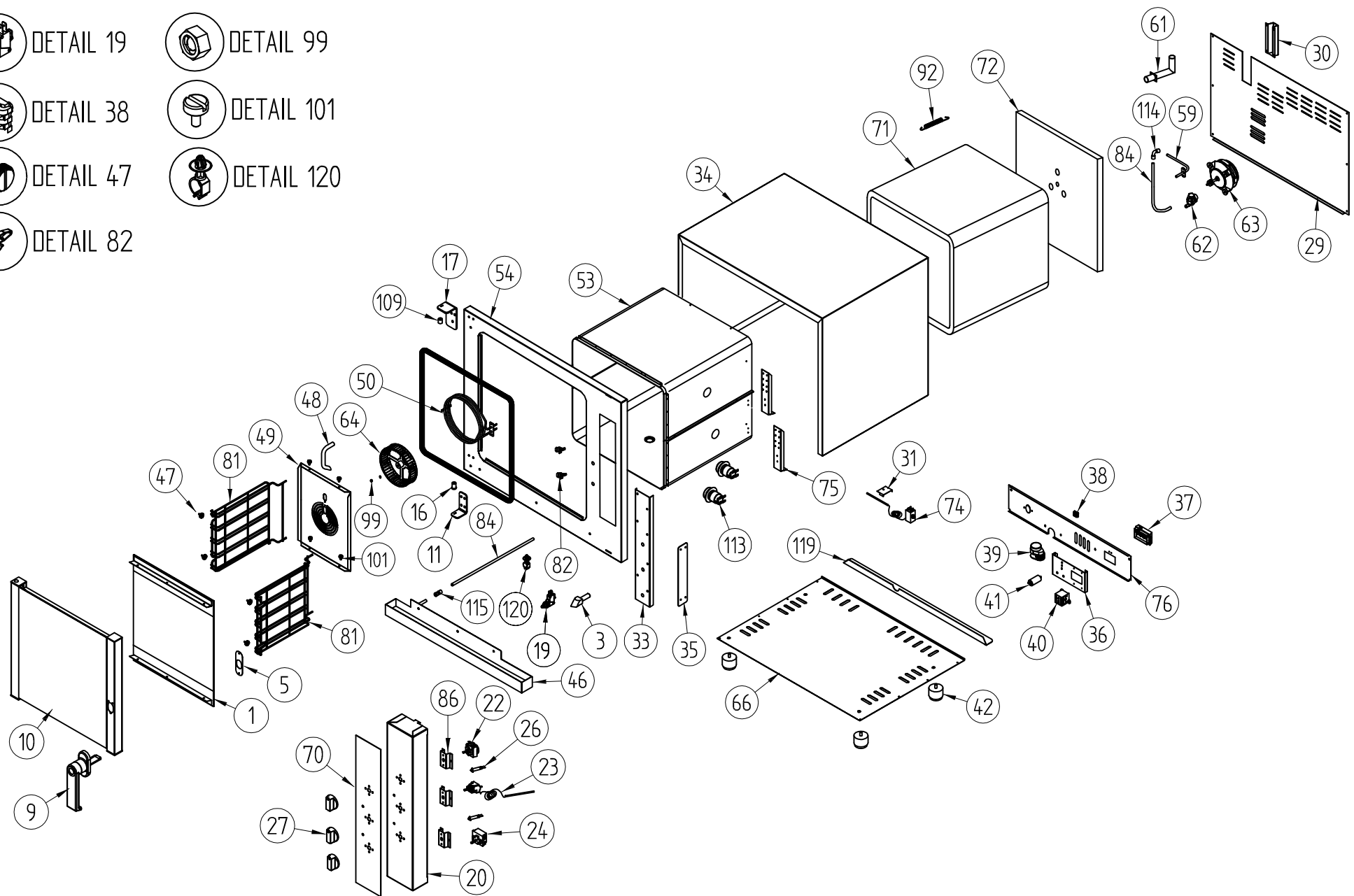
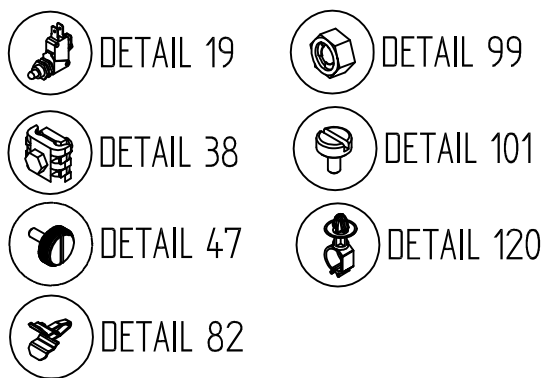


Heißluftöfen & Kombidämpfer Kombi-Dämpfer

Artikel-Nr. 212014 (G715RXS)

Explosionszeichnung / Ersatzteile

Bitte bei Ersatzteilbestellung immer Artikelnummer und Seriennummer mit angeben!



	4			TOLLERANZE: UNI 5307	SCALA	DENOMINAZIONE	ESPLOSO FORNO	DISEGNATO:	CONTE R.
	3			da 1 a 6 ±0,08		MATERIALE	..	MODELLO	FORNO 715RXS MECCAN.
	2			da 6 a 18 ±0,12		TRATTAMENTO	..	FILE	ESP30064_R01
31/03/2011	1	Modificato componenti porta	31/03/2011	da 18 a 50 ±0,18	DATA				VERIFICATO
RELEASE		MODIFICHE	FIRMA	da 50 a 80 ±0,23	21/01/2011				DISEGNO
				da 80 a 120 ±0,27				
				da 120 a 250 ±0,33					
				da 250 a 400 ±0,42					
				da 400 a oltre ±0,50					

PIRON

SPARE PART LIST 212014

CODE	DESCRIPTION	UM	Q.TY	N. DRAW
VET00061	ASSIEME VETRO ESTERNO	PZ	1	10
VET30062	CRIST. INTERNO PORTA TIPO PIRON 715RXS	PZ	1	1
PRO30099	PROF.SUPP.INFE. VETRO INT.PORTA F715RXS	PZ	2	1
PRG30001	PROGRAMMAT.FINE COTTURA 120' TM10911120	PZ	1	22
PRG30005	PROGRAMMAT.A CAMMA PWE5J02H624 50Hz	PZ	1	39
SUP30113	SUPP INV,COND, TEL. 824/823 FEZN	PZ	1	36
TEL30002	CONTATTORE 6A 4P 230 VAC 50/60 HZ 25A	PZ	1	40
TER30003	TERM F L.1000 500/600/800/900 TM1518	PZ	1	23
TER30004	TERMOST.REGOLAT. DI ENERGIA FORNI 900	PZ	1	24
VIT30021	VITE TCC+M4X5 ZINC.	PZ	2	
CAB30029	KIT IMP X COLL LAMP ROT F.GOMMA SIL	PZ	2	
CRU60052	CRUSCOTTO FORNO 715RXS 430 SB	PZ	1	20
DEF30029	DEFLETTORE ARIA 715RXS 430 LUC BA	PZ	1	49
DIS30002	CLIP CABLE STANDOFF COD. SCCA-5-01	PZ	1	
ELE30004	ELETTROVALVOLA SINGOLA J-G COD159174240V	PZ	1	62
FAC30019	ASS.CORPO FACCIATA 715RXS SB 2B	PZ	1	54
FIA30045	FIANCO INVOLUCRO FORNO 715RXS 430 SB 2B	PZ	1	34
FON30071	FONDO SCARICO VAP 824/823/524/523 FEZN	PZ	1	
FON30078	FONDO SUPP PIEDINI 715RXS FE ZN	PZ	1	66
FON30079	FONDO SCHIENA INF. 715RXS FE ZN	PZ	1	76
FON30080	FONDO SCHIENA SUP. 715RXS FE ZN	PZ	1	29
GRI30036	GRIGLIA LATERALE GASTRO 715RXS FE 37 CRO	PZ	2	81
GUA30002	GUARNIZIONE PER MOD.500/600/800/900	MT	1,68	
IND30002	IND.LUM.+GEMMA ROSSA	PZ	2	26
LAM30003-A	PORTLAM-ALG G9,230V,40W,GUA 77208+VETRO	PZ	2	113
LAN30006	LANA VETRO FASCIA F800 EUROVER 2000	PZ	1	71
LAN30004	LANA VETRO FONDO F500/600 EUROVER 2000	PZ	1	72
MAG30001-A	MANIGLIA MOLLA LUNGA FISS.INTERNO F900	PZ	1	9
MAG30001-B	NASELLO 2 STEP PER MANIGLIA 936	PZ	1	3
MAN30014	MANOP.FORNO D RESA FENOL NICHEL IND NERO	PZ	3	27
MOR30001	MORS.A PETTINE 1 BULLONE 6-16 MMQ(EQUIP)	PZ	1	38
MOR30002	MORSETTIERA PA223 MOD. 800-934-936	PZ	1	37
MOT30006	M.E.MFC80-A_H25 75W K02861-1-KO+COND.2,5	PZ	1	63
MUF30022	ASS.MUFFOLA 715RXS 430 LUC BA	PZ	1	53
PER30001	PERNO CERNIERA PORTA IX304 934/936	PZ	1	109
PER30005	PERNO CERNIERA PORTA IX304 904,906,910	PZ	1	16
PIA30005	PIASTR.CERNIERA MANIGLIA IX430 934.936	PZ	1	
PIA30014	PIASTR.PORTA BULBO PER F.3,5 500-600-800	PZ	2	
PIA30037	PIASTR.BLOCCA BULBO TERMOSTATO F824 430	PZ	1	
PIE30003	PIEDE REGOL. X304 D.52MM H50MM C/VIT FIS	PZ	4	42
PUL30004	INT + 2 DADI ROLD VRSR21DA1AC26	PZ	1	
PRO30083	PROF.BLOCCA CRUSCOTTO 715RXS FE ZN	PZ	1	33
PRO30084	PROF.RINFORZO SUPP POST MUFF 715RXS FEZN	PZ	1	75
RAC30001	RACC. DA 8 DITTO PM0408E	PZ	1	
RAC30003	RACC. DA 8 A 90° PM0308E	PZ	2	
RES30006	RESISTENZA CIRC.4000 WATT FORNI 900	PZ	1	50
SUP30060	SUPP.COMMUTATORI X FORNI FE ZN	PZ	3	86
SUP30112	SUPP POSTER.MUFFOLA 824/823/524/523 FEZN	PZ	2	119
SUP30115	SUPP SERRATURA PORTA 715RXS FE ZN	PZ	1	
SUP30126	ASS.CERNIERA INF.PORTA PIR. FORNO 715RXS	PZ	1	11
SUP30127	ASS.CERNIERA SUP.PORTA PIR. FORNO 715RXS	PZ	1	17
TER30010	TERM.SIC.RM.CAP.IX 900MM GUAINA VGS670MM	PZ	1	74
TUB30006	TUBO UMIDIF.DEFLETT.FORNO IX304 934/936	PZ	1	48
TUB30026	TUBO UMIDIFICATORE NV IX304 936/934/910	PZ	1	59
TUB30028	TUBO 8X6MM. ROT.100MT PE-0806-100M-W	MT	1,53	84
TUB30035	TUBO SCARICO FUMI 824 NR/823/524/523 304	PZ	1	61
VAS30006	ASS.SALDATO VASCH.RACC.CONDENSEA 715RXS	PZ	1	46
VEN30003	VENT.V200X43 UN F8 S 40PALE 304 2 BUG	PZ	1	64
VIT30001	VITE ARRESTO GRIGLIE IX303	PZ	4	47