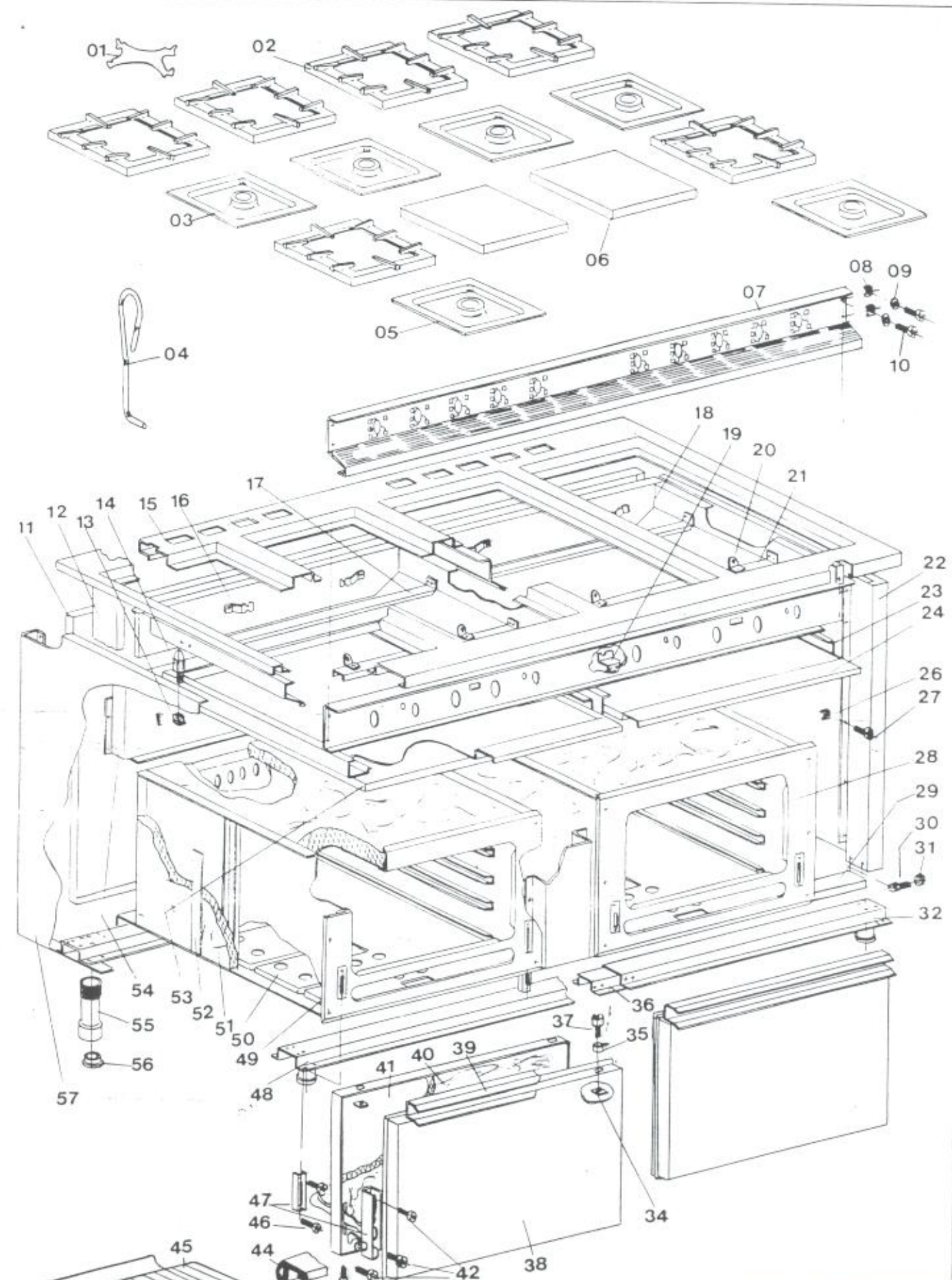


Fecha	Nombre	FATECO, S.A. MOLLET DEL VALLES (BARCELONA), C/ Bilbao, s/n. Tels. (93) 5930116	MASBAGA <small>FRANCO ENRIQUE</small> <small>INDUSTRIAS</small>
5-88			
COCINA C-82 RESTOMAT			PLANO: RF-29.47.000 Sustituye a: Sustituido por:

DESPIECE COCINA C-82 RESTOMAT

<u>Posición</u>	<u>Denominación</u>	<u>Cantidad</u>	<u>Código</u>	<u>Pts/UNID.</u>
58	Conjunto micropiloto	8	10.07.008	
59	Tapeta quemador abierto	4	10.05.051	
60	Tornillo sujección anilla aire	4	10.10.287	
61	Cuerpo quemador abierto	4	10.05.050	
62	Anilla regul.aire quemad.post.	4	24.01.715	
63	Tubo piloto posterior derecha	2	29.34.504	
64	Tubo quemador posterior derecho	2	29.32.512	
65	Inyector quemadores poster.	4	10.09.096	
66	Tubo quemador poster.izquier.	2	29.32.511	
67	Tubo piloto posterior izquier.	2	29.34.505	
68	Tornillos fijación grifos	20	10.07.009	
69	Brida fijación grifos	10	10.07.009	
70	Grifos brida industrial	8	10.07.009	
71	Inyector quemadores delanter.	4	10.09.116	
72	Anilla regul.aire quemad.delan.	4	24.01.716	
73	Cuerpo quemador abierto	4	10.05.057	
74	Tornillo sujección anilla aire	4	10.10.287	
75	Tapeta quemador abierto	4	10.05.058	
76	Inyector gas propano	8	10.07.016	
76	Inyector gas natural	8	10.07.017	
76	Inyector gas hulla	8	10.07.018	
77	Cuerpo micropiloto	8	10.07.008	
78	Tuercas fijación micropiloto	16	10.07.008	
79	Porta inyectores	8	10.07.008	
80	Racord unión	8	10.07.008	
81	Tubo conducción gas piloto	8	29.02.504	
82	Tornillo fijación mandos	10	10.06.109	
83	Mando grifos	10	10.06.084	
84	Juntas apoyos grifos	10	10.07.009	
85	Válvula toma de presión	2	10.09.120	
86	Tuercas fijación batería	8	10.10.296	
87	Arandelas	8	10.10.335	
88	Tornillos fijación batería	8	10.10.109	
89	Grifo válvula de seguridad	2	10.07.019	
90	Conjunto tubo quemador horno	2	29.41.501	
91	Conjunto tubo pilota horno	2	29.41.506	
92	Termopar	2	10.07.045	
93	Quegador horno	2	10.18.003	
94	Tornillo c/. redonda	2	10.10.227	
95	Tornillo fijación quemador	2	10.10.228	
96	Tuerca exagonal	2	10.10.296	
97	Tubo regulación aire	2	10.18.005	
98	Inyector quemador horno	2	10.09.100	
99	Tuerca exagonal	2	10.10.296	
100	Conjunto quemador piloto horno	2	24.01.717	
101	Inyector quemador piloto horno	2	10.09.098	
102	Soporte piloto	1	{24.01.220 24.01.129	
103	Tornillo exagonal	2	10.10.115	
104	Tornillos fijación soporte	4	10.10.319	
105	Tornillos fijación caja inyect.	4	10.10.319	
106	Caja inyector horno	2	29.41.113	
107	Batería	2	29.41.404	



Fecha	Nombre	TAJCO, S.A. MOLLET DEL VALLES (BARCELONA), C/ Bibao, s/n. Tels. (93) 593 01 16	MASAGA <small>INDUSTRIAS S.L.</small>
5-88			
COCINA C-82 RESTOMAT			PLANO: RF-2747.000
Sustituye a:			Sustituido por:

DESPIECE COCINA C-82 RESTOMAT

<u>Posición</u>	<u>Denominación</u>	<u>Cantidad</u>	<u>Código</u>	<u>Pts/UNID.</u>
01	Reja reductora	1	10.06.106	
02	Parrilla fuegos abiertos	6	10.05.026	
03	Bandeja fuegos grandes	4	10.12.018	
04	Gancho	1	10.06.167	
05	Bandeja fuegos pequeños	2	10.12.019	
06	Sobre plancha	2	10.05.011	
07	Indicador	1	29.47.802	
08	Tuercas engaviadas	4	10.10.332	
09	Arandelas para indicador	4	10.10.345	
10	Tornillos fijación indicador	4	10.10.117	
11	Posterior cocina	1	29.47.205	
12	Puntal sobre	4	29.47.233	
13	Tuerca exagonal	2	10.10.306	
14	Pivote centraje sobre	2	10.14.031	
15	Conjunto sobre cocina	1	29.47.307	
16	Soporte piloto posterior	4	29.34.230	
17	Soporte quemador posterior	2	29.34.218	
18	Recogedor lateral	4	29.31.214	
18	Travesaño posterior	1	29.47.206	
18	Travesaño delantero	1	29.47.207	
19	Soporte piloto anterior	4	29.02.230	
20	Porta inyec. quemad.fresado	4	29.31.229	
21	Soporte quemador delantero	2	29.34.219	
22	Lateral exterior derecho	1	29.41.806	
23	Guías bandeja recoge grasas	4	29.31.203	
24	Bandeja recoge grasas	2	29.34.220	
25				
26	Tuercas enjauladas	12	10.10.347	
27	Tornillos gota de sebo	12	10.10.119	
28	Conjunto horno	2	29.41.105	
29	Zócalo	1	29.47.210	
30	Tornillos c/.exagonal	4	10.10.280	
31	Tuercas exagonal	4	10.10.307	
32	Conjunto soporte pie derecho	2	29.47.215	
33				
34	Tuerca enjaulada	4	10.10.347	
35	Grueso asa puerta	4	20.02.225	
36	Unión viguetas	2	29.47.231	
37	Tornillo c/.cilíndrica	4	10.10.116	
38	Puerta horno	2	29.02.809	
39	Asa puerta horno	2	29.02.804	
40	Aislamiento puerta horno	2	10.06.157	
41	Contrapuerta horno	2	29.02.601	
42	Tornillos c/. cilíndrica	12	10.10.117	
43	Tornillos para chapa	6	10.10.320	
44	Burlete aislamiento	2	10.10.458	
45	Parrilla horno	2	10.06.139	
46	Tornillos c/. cilíndrica	8	10.10.117	
47	Biágras puerta horno	4	10.06.160	
48	Conjunto soporte pie izquie.	2	29.47.211	
49	Fondo superior horno	1	29.41.111	
50	Fondo superior horno	4	29.02.108	
51	Aislamiento horno	4	10.06.148	
51	Aislamiento horno	4	10.06.149	
52	Sujetador aislamiento horno	8	29.41.112	
53	Divisoria horizontal	2	29.34.202	
54	Chimenea	2	29.41.204	
55	Cuerpo pie	4	10.18.006	
56	Base pie	4	10.18.015	
57	Lateral exterior izquierdo	1	29.41.805	