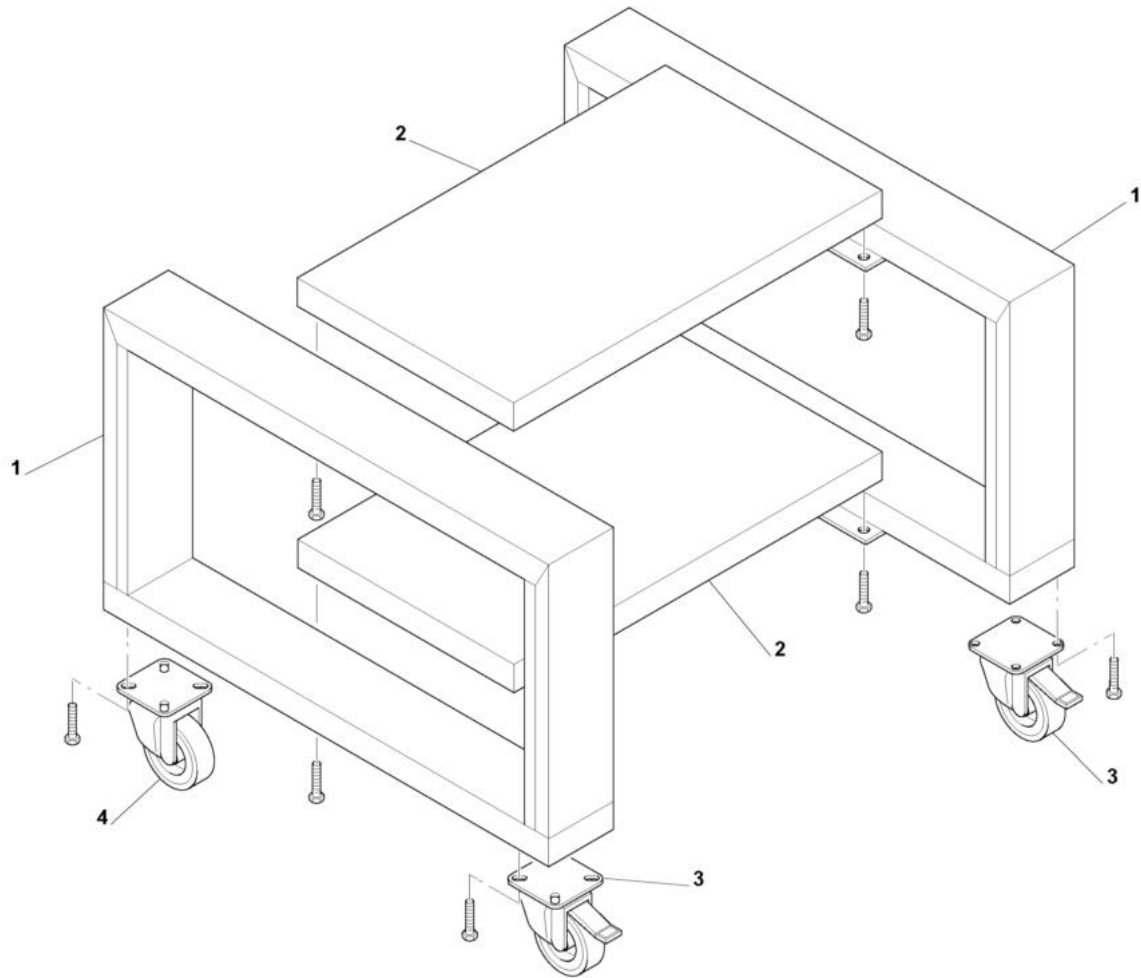


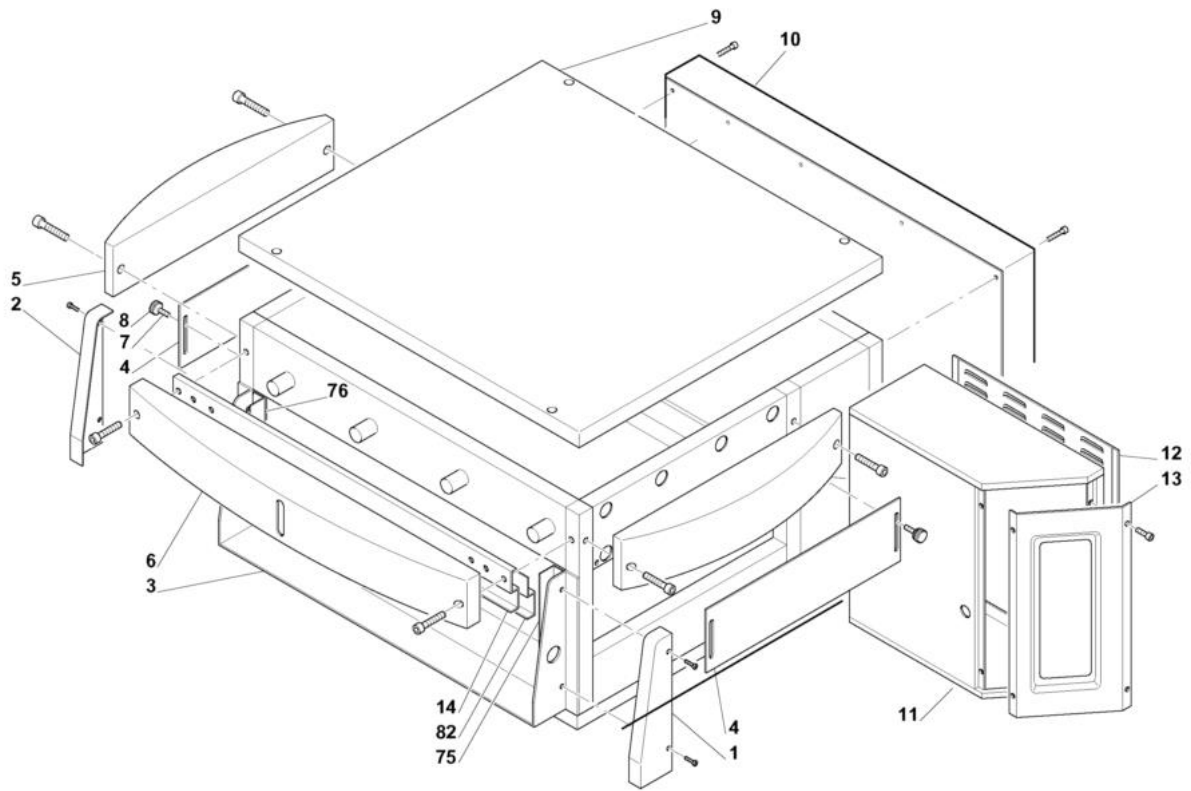
-
- 1 SUPPORTO FORNO HENERGO
 - 2 PANNELLI FORNO GAS
 - 3 NASTRO TRASPORTATORE
 - 4 PORTA FRONTALE
 - 5 DIFFUSORI ARIA
 - 6 CHIUSURA CAMERA GAS
 - 7 PANNELLO COMANDI GAS
 - 8 BRUCIATORE



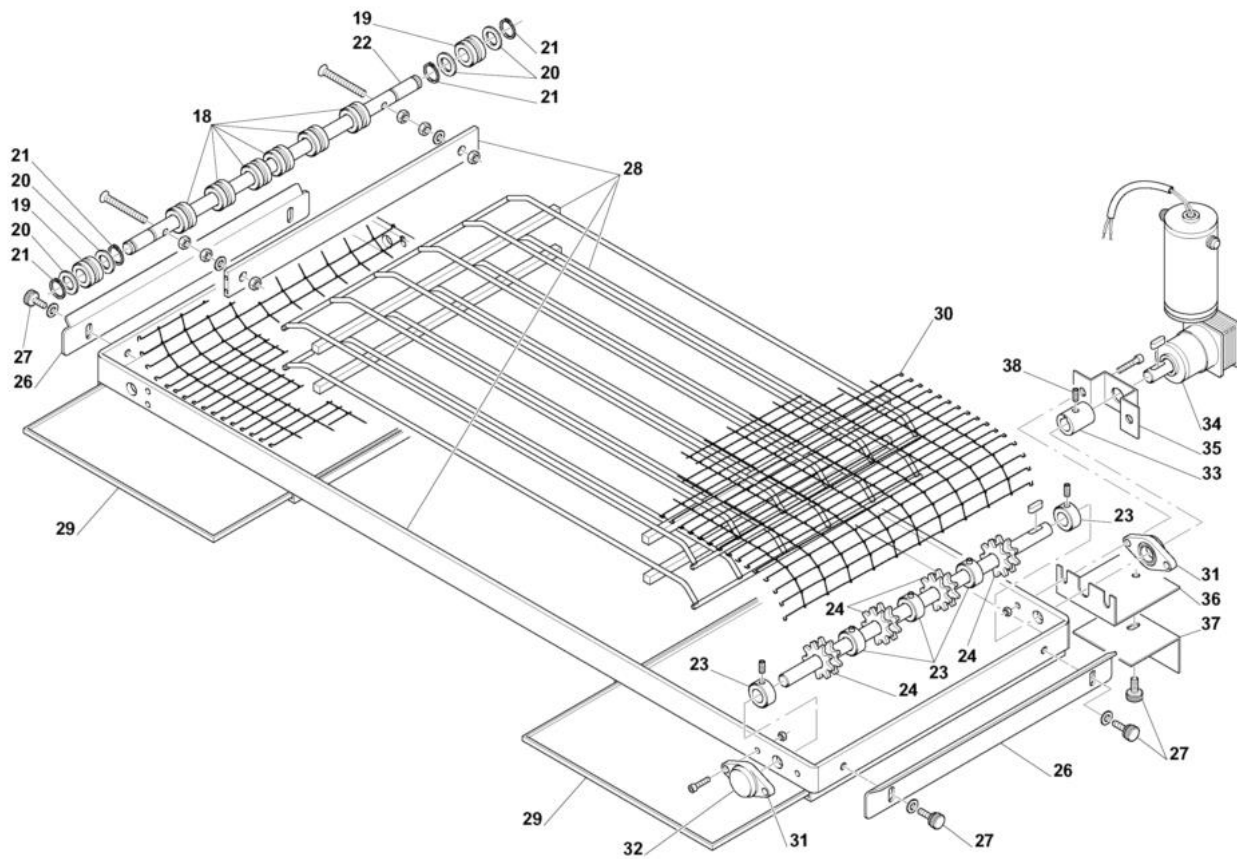


SUPPORTO FORNO HENERGO

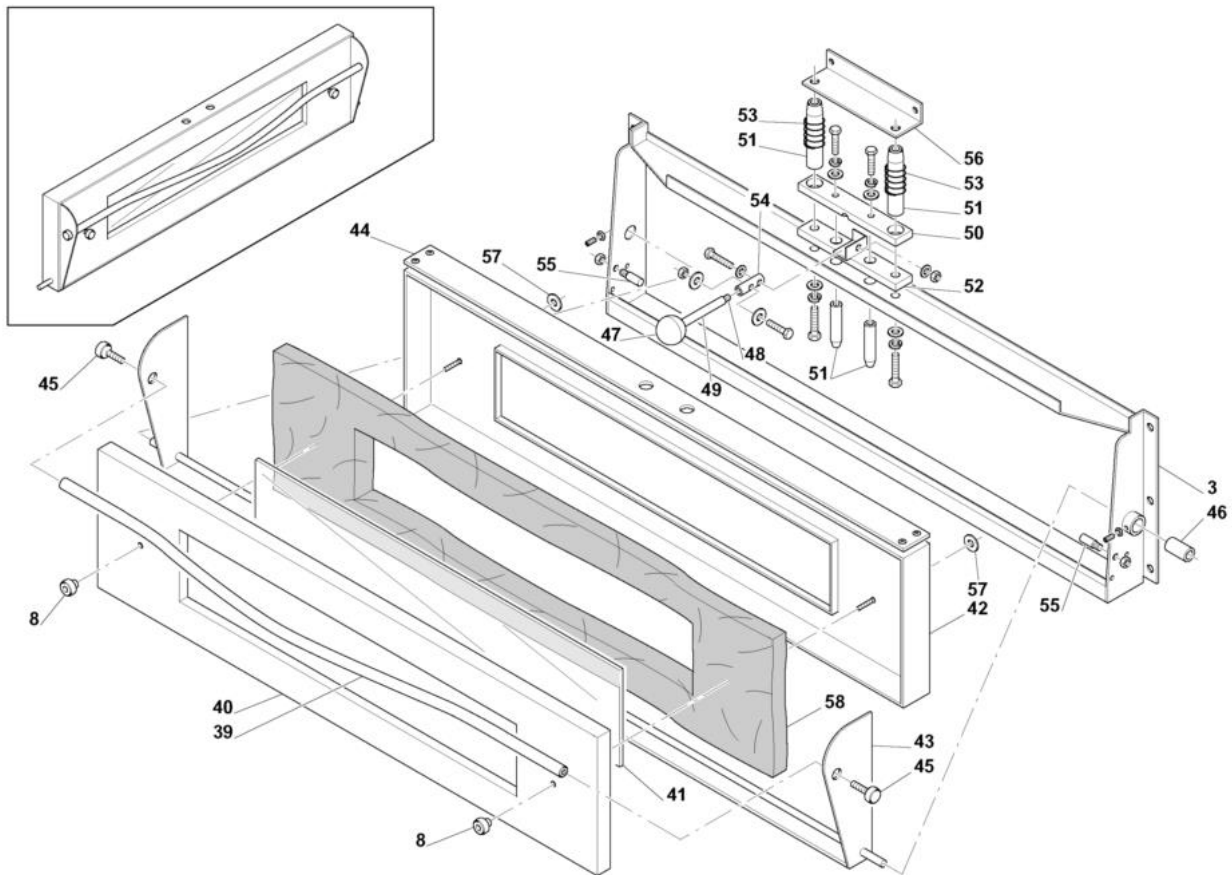
Pos	Codice	Descrizione	notes	
0001	SR325	COMPL. GAMBA SUPP. TLV50+75		
0002	SR319	TRAVERSA SUPP. TLV75		
0002	SR320	TRAVERSA SUPP. TLV50		
0003	AC080	RUOTA D. 125 + FRENO		
0004	AC068	RUOTA D. 125 + S/FRENO		



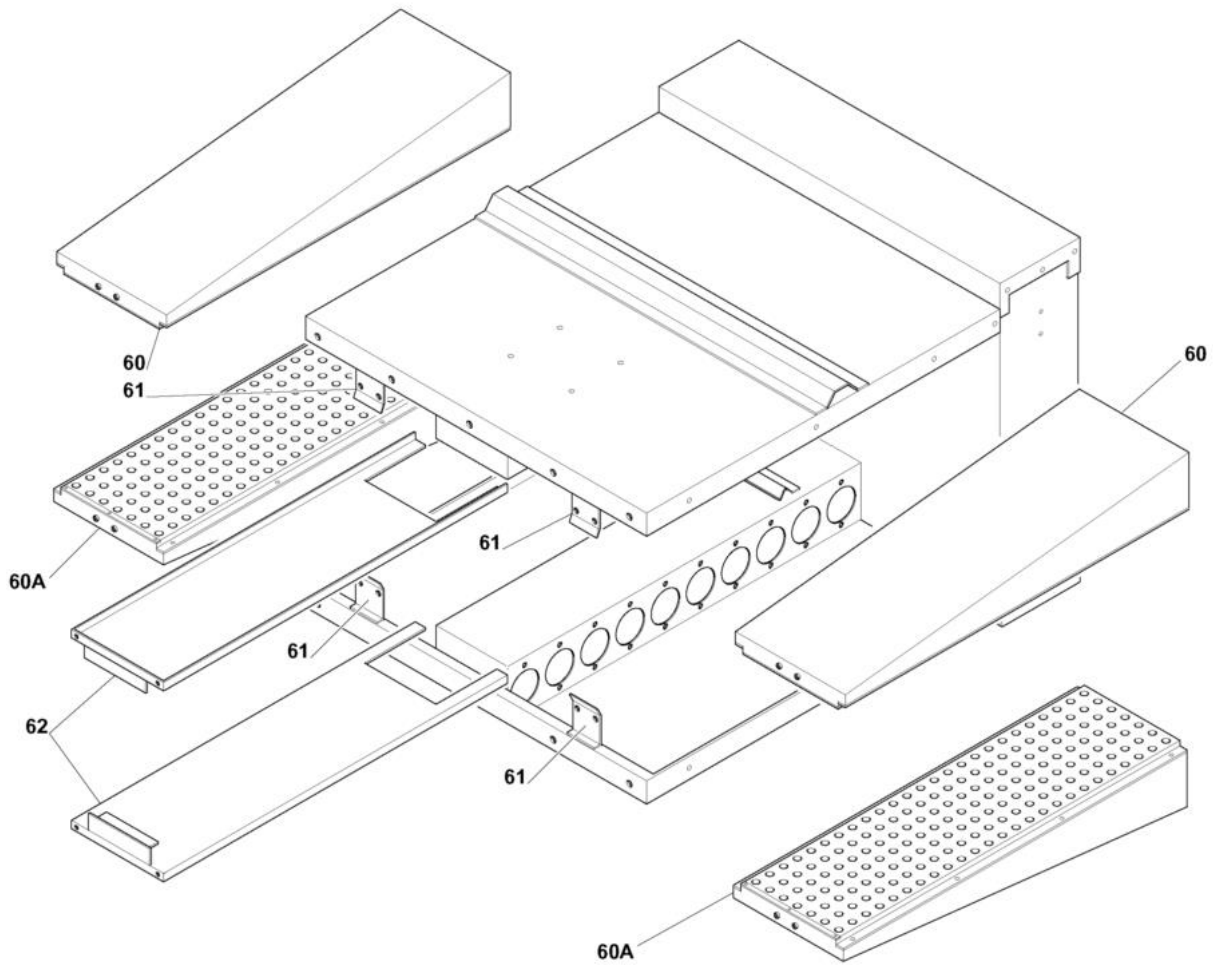
Pos	Codice	Descrizione	notes	
0001	SR255	LATERALE CERNIERA DX		
0002	SR259	LATERALE CERNIERA SX		
0003	SR244	COMPL. TELAIO CERNIERA		
0004	SR079	RIBASSA CAMERA TLV/50		
0004	SR154	RIBASSA CAMERA TLV/75		
0005	SR068	COMP.CAPPA SOPRA NASTRO TLV/50		
0005	SR265	COMP.CAPPA SOPRA NASTRO TLV/75		
0006	SR258	C.CAPPA SOPRAPORTA TLV/75+50		
0007	MD124	GRANO 6X35 C/PUNTA		
0008	QST03	VOLANTINO PORTA		
0009	SR532	COPERCHIO TLV 50		
0009	SR533	COPERCHIO TLV/75		
0010	SR918	SCHIENALE		
0011	SR150	COMP. TELAIO COMANDI		
0012	SR141	PANN. DX SCATOLA COMANDI		
0013	SR160	TARGA COMANDIC/VIS.		
0014	SR148	BATTUTA SUPERIORE		
0075	SR246	BATTUTA LATERALE DX		
0076	SR339	BATTUTA LATERALE SX		
0082	SR147	BATTUTA INF. TLV50+75		



Pos	Codice	Descrizione	notes	
0018	AD236	NOTTOLINO CENT. TLV 75(6)-TLV 50(4) PULLEY		
0019	AD237	NOTTOLINO LATERALE		
0020	SR114	RONDELLA ALBERO CONDOTTO		
0021	MC047	ANELLO SEEGER D.17		
0022	KF144	ALBERO CONDOTTO TLV 75		
0022	KF153	ALBERO CONDOTTO TLV 50		
0023	KF146	TONDO TELAIO NAS. TLV 75(5)-TLV 50(4) FASTEN		
0024	KF147	CORONA Z111/2D TLV 75(4)-TLV 50(3) CROWN		
0026	SR054	ANG.FERMA PIZZA TUNNEL TLV/50		
0026	SR109	ANGOLARE FERMA PIZZA TVL/75 ANGLE PROFILE		
0027	AC030	VOLANT.FISS.P.TEMP.ZP/22 M6X15		
0028	SR062	COMP. TELAIO NASTRO TVL/75 FRAMECOMP. TELAIO NASTRO TVL/50 FRAME		
0028	SR115	COMP. TELAIO NASTRO TVL/75 FRAMECOMP. TELAIO NASTRO TVL/50 FRAME		
0029	SR053	LECCARDA TUNNEL TLV50		
0029	SR102	LECCARDA TVL/75 PLATE		
0030	AL295	NASTRO H.750 MM(11M)TLV75 303M		
0030	AL296	NASTRO H.500 MM(7M)TLV50 303M		
0031	KE301	SUPP.UNI KFL001(CUSCINETTO)TLV		
0032	KE304	CALOTTA CHIUSA CAP		
0033	KF130	GIUNTO TRASMISSIONE JOINT		
0034	KD086	RID.WM26/P622 360+MOT.TLV5075		
0035	SR142	STAFFA MOTORIDUTTORE FLASK		
0036	SR382	STAFFA A SERRAGGIO NASTRO FLASK		
0037	SR383	STAFFA B SERRAGGIO NASTRO TLV		
0038	MD052	GRANO C/PUNTA M6X16 INOX 5927		

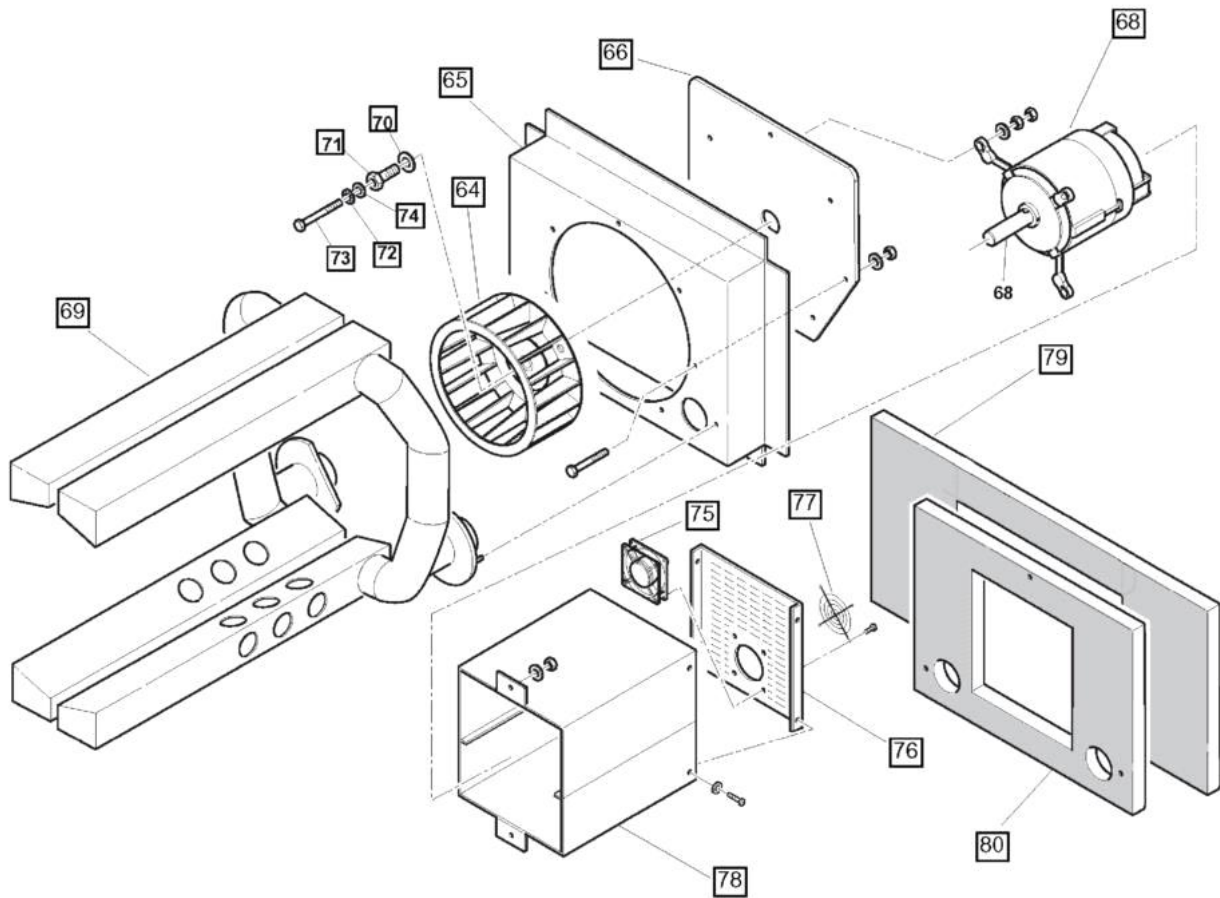


Pos	Codice	Descrizione	notes	
0003	SR244	COMPL. TELAIO CERNIERA		
0008	QST03	VOLANTINO PORTA		
0039	SR197	MANIGLIA SAGOM. + BOCCOLE		
0040	SR195	SERRAGGIO VETRO		
0041	AL287	VETRO P.CERAM.MM.825X190 SP.4		
0042	SR252	COMPL. FERMAVET. + DISTANZ.		
0043	SR199	COMPL. FIANCO FERMA PORTA		
0044	SR200	FERMAVETRO SUP.		
0045	AD256	NOTTOLINO FISS. MAN. PORTA		
0046	SR254	BOCCOLA OTTONE		
0047	50SCA73892	POMOLO		
0048	SR360	BARRA FILETTATA M8		
0049	SR361	TUBO LEVA SGANCIO TLV50/75		
0050	SR248	PIATTO A SGAN.-AGGAN. PORTA PLATE		
0051	SR249	PERNO B SGAN.-AGGAN. PORTA PLATE		
0052	SR298	COMPL. FULCRO LEVA		
0053	MD067	MOLLA AGGANCIO		
0054	SR262	PERNO FILETTATO D. 12x45		
0055	SR369	PERNO FERMA PORTA		
0056	SR338	STAFFA SERRAGGIO SGANCIO		
0057	MC134	RONDELLA M 6		
0058	AL300	GUARN.VETRO PORTA TLV50/75		

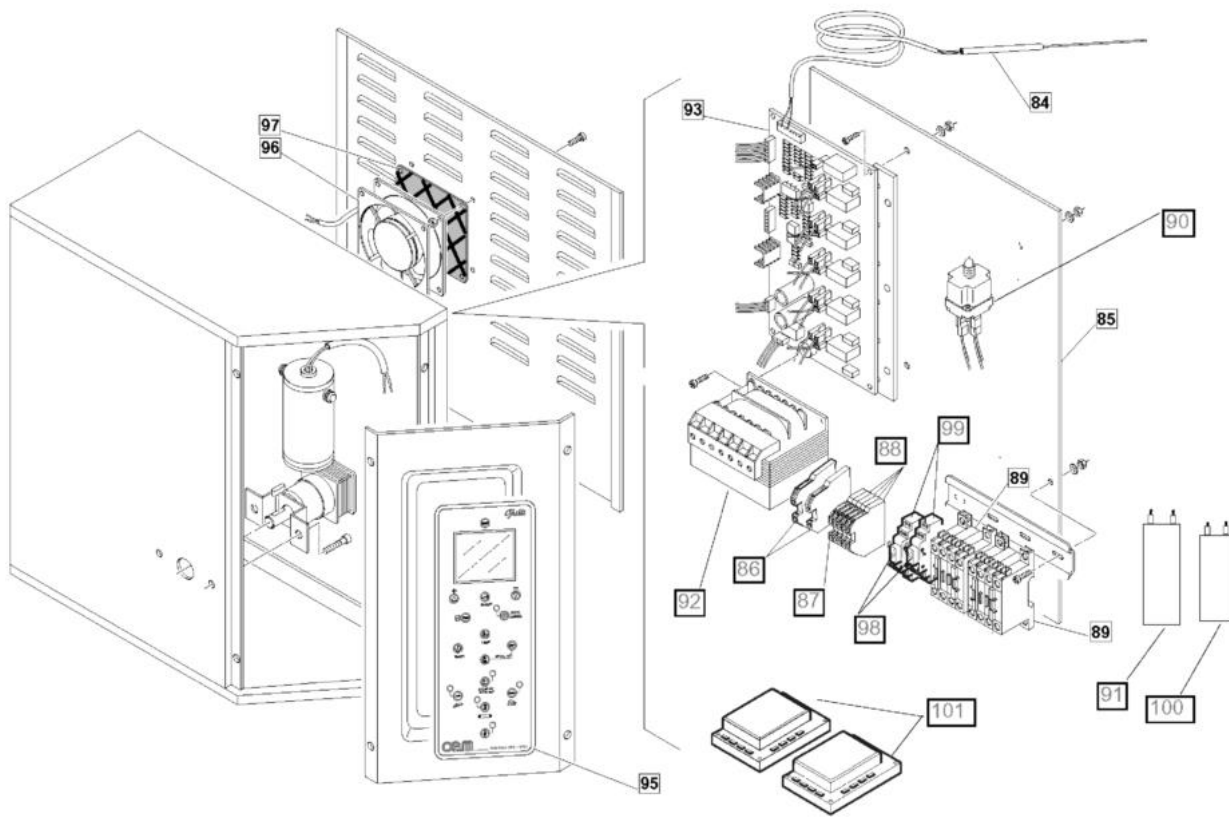




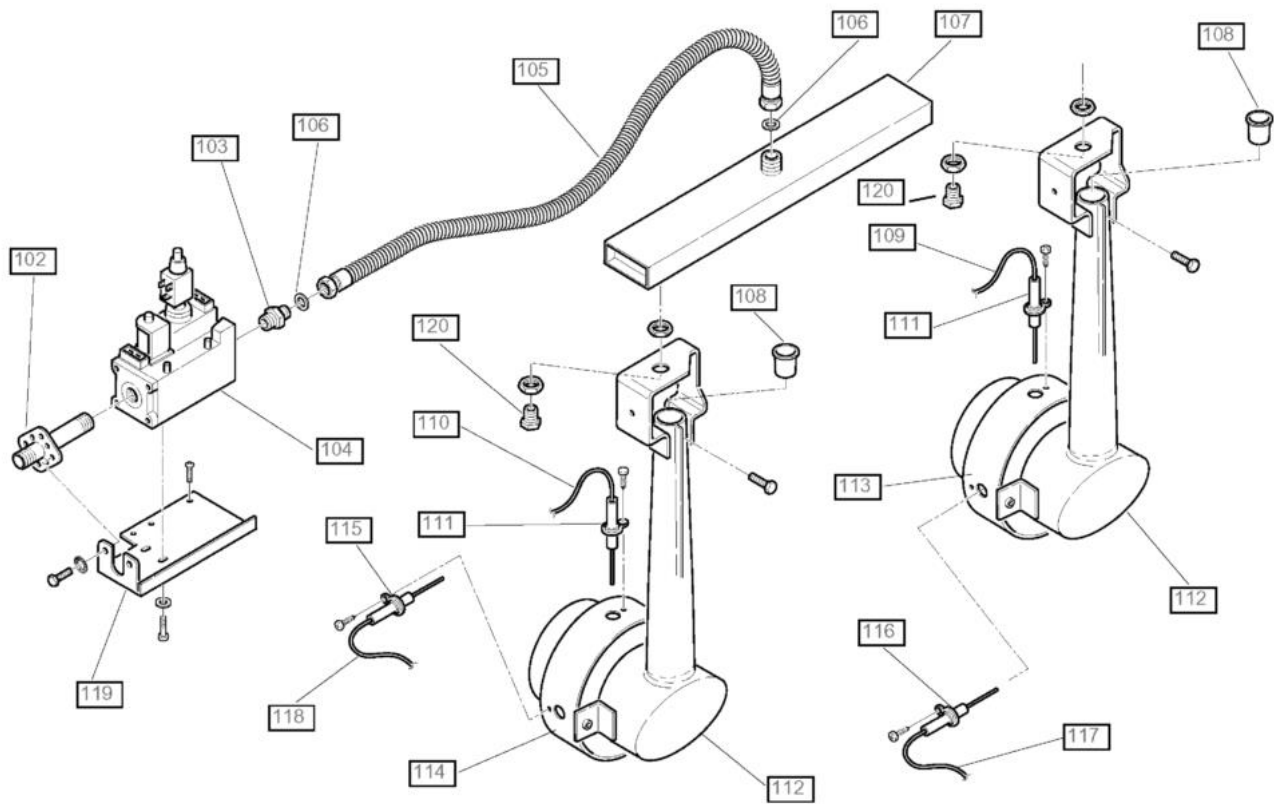
Pos	Codice	Descrizione	notes	
0060	SR094	COMPL. DIFF. ARIA SUP. HGV.50		
0060	SR930	COMPL. DIFF. ARIA SUP.		
0061	SR116	SR11600		
0062	SR366	SR36610		
60A	SR095	COMPL. DIFF. ARIA INF. HGV.50		
60A	SR931	COMPL. DIFF. ARIA INF. HVE/75		



Pos	Codice	Descrizione	notes
0064	ES307	GIRANTE De.310 Di.245 20P.DIR.	
0065	SR920	COMPL. CHIUSURA CAMERA	
0066	SR910	COMPL.SUPP. MOTOVENT.	
0068	ES358	MOTORE 2 VELOCITA'	
0069	GA318	SCAMBIATORE	
0070	MC130	ROND.FISS.VENTOLA D.30/12,5	
0071	MB394	VITE FISS.VENTOLA M.12X1,5 SX	
0072	MC131	ROND.CONTACT 8(8,2X18X1,4)ZNT	
0073	MB395	VITE TE 6X55 UNI 5737 INOX	
0074	MC004	RANELLA PIANA INOX VITE M6	
0075	ES227	VENT.120X120X38 220VAC L.SPEED	
0076	SR916	COPER. POST. MOTOVENT.	
0077	ES349	GRIGLIA VENTOLA	
0078	SR915	COPER. MOTOVENT.	
0079	AL356	ISOLANTE	
0080	AL357	ISOLANTE	



Pos	Codice	Descrizione	notes	
0084	ED071	TERMOC"J"D.2X1000+CAVO 0,7 MT		
0085	SR929	DISSIP. SCHEDE DI POTENZA		
0086	EP008	Morsetto a vite		
0087	EP038	Morsetto terra		
0088	EP002	Morsetto a vite		
0089	EN178	TELERUTTORE BF.9.01.24		
0090	ED088	TERMOSTATO DI SICURA		
0091	EM020	COND.12,5MF V425-B C/COD.C/CAP		
0092	EH088	TRASFORMAT.MON.200VA/12V EM2		
0093	HE220	SCHEDE DI POTENZA		
0095	HE225	SUPP. ALL. +TARGA+SCH. MICRO HVE 50+75		
0096	ES227	VENT.120X120X38 220VAC L.SPEED		
0097	ES309	FILTRO X VENT.120X120X38(ES227		
0098	EN150	RELE'		
0099	EN151	ZOCCOLO RELE'		
0100	EM021	COND.16MF V425-B C/CAP.C/40X70		
0101	GA314	PANNELLO ACCENSIONE		



Pos	Codice	Descrizione	notes
0102	SR590	COMPL.RAMPA GAS TLV50+75	
0103	GA332	NIPPLE 1/2x1/2	
0104	GA317	ELETTROVALVOLA	
0105	GA321	TUBO FLESSIBILE	
0106	AD306	RONDELLA	
0107	GA319	RAMPA GAS	
0108	GA329	BOCCOLA ARIA	
0109	EO375	CAVO ELETT. ACCENS. DX	
0110	EO376	CAVO ELETT. ACCENS. SX	
0111	GA322	ELETTRODO ACCENS.	
0112	GA320	BRUCIATOREE	
0113	GA333	FLANGIA DX	
0114	GA334	FLANGIA SX	
0115	GA325	ELETTRODO RILEV. SX	
0116	GA324	ELETTRODO RILEV.DX EEEE	
0117	EO377	CAVO RILEV.ELETT. DX	
0118	EO378	CAVO RILEV.ELETT. SX	
0119	SR917	STAFFA ELETTROVALV.	
0120	GA327	UGELLO METANO D.295	
0120	GA328	UGELLO GPL D.165	
0120	GA331	UGELLO METANO POLONIA D.380	