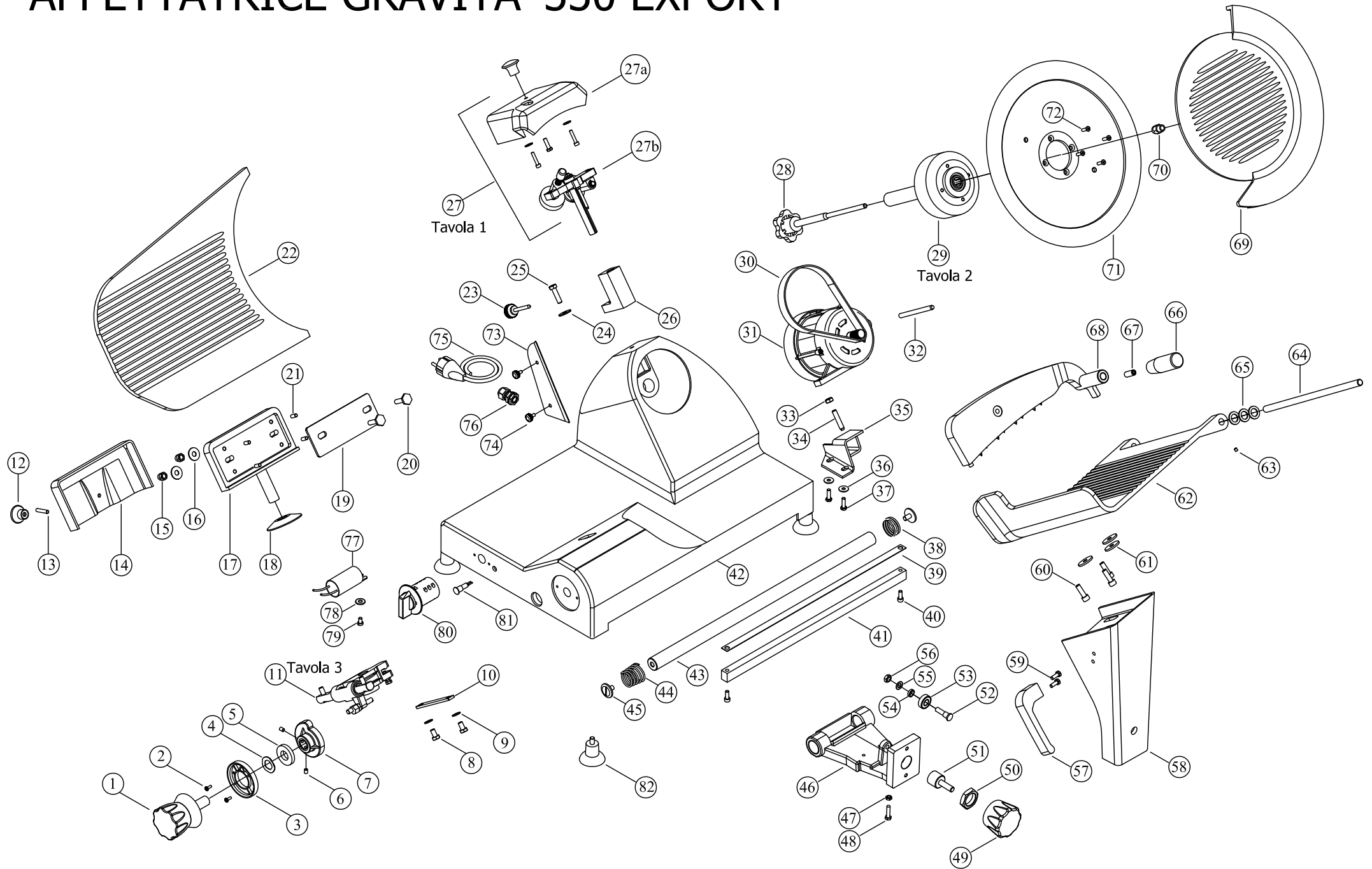


AFFETTATRICE GRAVITA' 330 EXPORT





PREZZI NETTI

DATA ULTIMA MODIFICA

22/06/2016

NOTE

AFFETTATRICE GRAVITA' 330 (EXPORT)

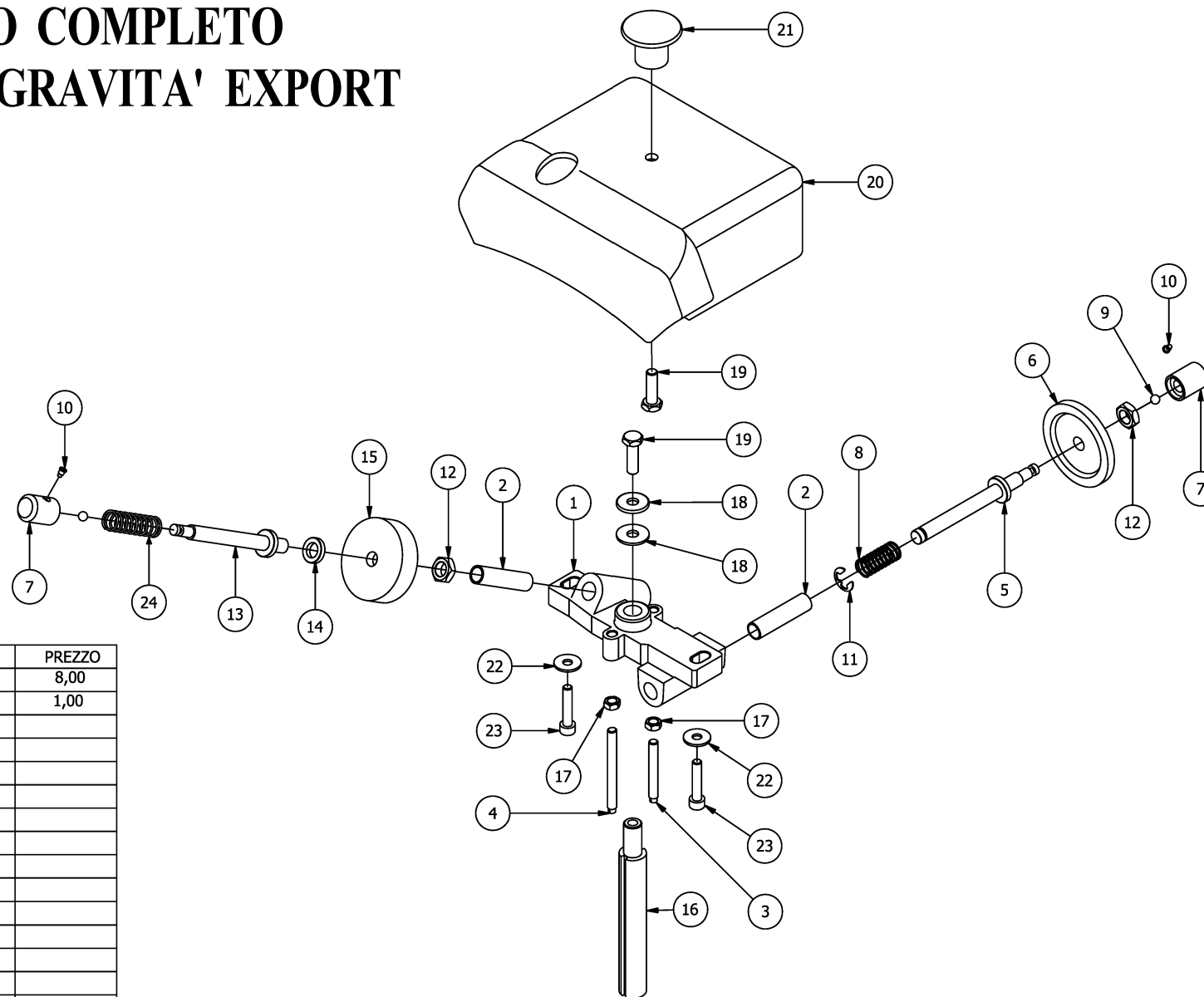
N.	Denominazione	Codice	N.	Denominazione	Codice
1	MANOPOLA GRADUATA	FA35G001	43	BARRA TONDA	FA35G056
2	VITE M4x10 (n.2 pz.)	FA35G002	44	MOLLA BARRA TONDA LUNGA	FA35G057
3	GHIERA x MANOPOLA GRADUATA	FA35G003	45	VITE BARRA TONDA (n.2 pz.)	FA35G058
4	RONDELLA ELASTICA	FA35G004	46	CARRELLO	FA35G060.01
5	SPESSORE REGOLAZIONE VELA	FA35G005E	47	DADO M6x3,8	FA35G060.04
6	GRANO M6x8 (n.2 pz.)	FA35G008	48	VITE OTTONE M6x25	FA35G060.02
7	CAM	FA35G009	49	POMELLO CARRELLO	FA35G061.05E
8	VITE M8x14 (n.2 pz.)	FA35G010	50	DADO BLOCCO M26x8	FA35G061.03
9	RANELLA 8x16x1,5 (n.2 pz.)	FA35G012	51	PERNO POMELLO	FA35G106E
10	PIASTRINA SPOSTAMENTO	FA35G011	52	PERNO PORTA CUSCINETTO	FA35G060.07
11	GRUPPO MOVIM.VELA COMPLETO (tav.3)	FA35G013	53	CUSCINETTO 6000ZZ	FA35G060.08
12	POMELLO CUFFIA	FA35G014	54	RANELLA SPESSORE CUSCINETTO	FA35G060.09
13	GRANO M6x30	FA35G015	55	RANELLA 8x16x1,5	FA35G060.13
14	CUFFIA SUPPORTO VELA	FA35G016	56	DADO M8x6,3	FA35G060.10
15	DADO CIECO M8x15 (n.2 pz.)	FA35G017	57	MANIGLIA A 'L'	FA35G062
16	RANELLA 8x24x2 (n.2 pz.)	FA35G018	58	SUPPORTO PIATTO	FA35G063
17	SUPPORTO VELA	FA35G019	59	VITE M6x14 (n.2 pz.)	FA35G064
18	VENTOSA VELA	FA35G020	60	VITE M8x25 (n.3 pz.)	FA35G069
19	PIASTRA REGOLAZIONE VELA	FA35G021	61	RANELLA 8x30x3 (n.4 pz.)	FA35G070
20	VITE FISSAGGIO VELA	FA35G022	62	PIATTO	FA35G071E
21	GRANO M6x14 (n.4 pz.)	FA35G023	63	GRANO M5x5 (n.2 pz.)	FA35G072
22	VELA x AFFETTATRICE 330	FA33G001E	64	BARRA PIATTO	FA35G073
23	POMELLO COLONNINA	FA35G025	65	RANELLA PLASTICA (n.3 pz.)	FA35G074
24	RANELLA 8x24x2	FA35G028	66	IMPUGNATURA PRESSAMERCE	FA35G075E
25	VITE M8x30	FA35G033	67	GRANO M10x25	FA35G077
26	COLONNINA AFFILATOIO	FA35G029E	68	PRESSAMERCE	FA35G078
27	AFFILAT. E CAPOTTINA COMPLETI x 330 (tav.1)	FA33G002E	69	PARALAMA x AFFETTATRICE 330	FA33G005E
27a	CAPOTTINA COMPLETA x 330	FA33G003E	70	CODOLO PARALAMA	FA35G082
27b	AFFILATOIO COMPLETO	FA35G036	71	LAMA x AFFETTATRICE 330	FA33G006
28	TIRANTE PARALAMA	FA35G037	72	VITE M5x15 (n.4 pz.)	FA35G084
29	GRUPPO PULEGGIA COMPLETO (tav.2)	FA35G041	73	PARAFETTA	FA35G087
	GRUPPO PULEGGIA COMPL. da SET.2014 (ta	FA35G112	74	VITE PARAFETTA (n.2 pz.)	FA35G088
30	CINGHIA TB2-480	FA35G042	75	CAVO V.230/50Hz	FA35G089
31	MOTORE V.230/50Hz	FA35G043		CAVO V.400/50Hz	FA35G090
	MOTORE V.400/50Hz	FA35G044		CAVO V.110/60Hz	FA35G091
	MOTORE V.110/60Hz	FA35G045	76	PRESSACAVO PG11 LUNGO	FA35G092
32	PERNO MOTORE	FA35G046	77	CONDENSATORE	FA35G094
33	DADO M8x6,3	FA35G047	78	RANELLA 6x18x1,5	FA35G096
34	TIRANTE MOTORE	FA35G048	79	VITE M6x10	FA35G097
35	PIASTRA TENDI CINGHIA	FA35G049	80	INTERRUTTORE V.230	FA35G107E
36	RANELLA 6x18x1,5 (n.2 pz.)	FA35G050		INTERRUTTORE V.400	FA35G108E
37	VITE M6x14 (n.2 pz.)	FA35G051	81	SPIA LUMINOSA V.230	FA35G109E
38	MOLLA BARRA TONDA CORTA	FA35G052		SPIA LUMINOSA V.400	FA35G110E
39	ACCIAINA	FA35G053	82	PIEDINO (n.4 pz.)	FA35G104
40	VITE M6x16 (n.2 pz.)	FA35G055			
41	BARRA QUADRA	FA35G054			
42	CASSA	FA35G059			



VIA A. ALTOBELLI, 39 - ZONA ARTIGIANALE RIMINI SUD - 47924 RIMINI

Tel.0541/388222 - Fax.0541/385662 - fama@famaindustrie.com - www.famaindustrie.com

GRUPPO AFFILATOIO COMPLETO AFFETTATRICE 330 GRAVITA' EXPORT



N.	QTY	DESCRIZIONE	CODICE	PREZZO
1	1	corpo affilatoio	FA35G034.01	PREZZO
2	2	boccola ottone 8x10x40	FA35G034.02	8,00
3	1	vite M5x40 regolazione affilatoio	FA35G034.03	1,00
4	1	vite M5x55 regolazione affilatoio	FA35G034.04	
5	1	perno moletta grana fina	FA35G034.05	
6	1	moletta grana fina	FA35G034.06	
7	2	bottone	FA35G034.07	
8	1	molla	FA35G034.08	
9	2	pallina	FA35G034.09	
10	2	vite bottone	FA35G034.10	
11	1	seeger perno moletta grana fina	FA35G034.11	
12	2	dado M8x4,8	FA35G034.12	
13	1	perno moletta grana grossa	FA35G034.13	
14	1	spessore moletta grana grossa	FA35G034.14	
15	1	moletta grana grossa	FA35G034.15	
16	1	perno fresato	FA35G034.16	
17	2	dado M5x3,8	FA35G034.17	
18	2	ranella 6x18x1,5	FA35G034.18	
19	2	vite M6x20	FA35G034.19	
20	1	capottina affilatoio export 330	FA33G004E	
21	1	pomello capottina	FA35G034.21	
22	2	ranella 5x15x1,5	FA35G034.22	
23	2	vite 5x25	FA35G034.23	
24	1	molla affilatoio lunga	FA35G034.24	

TAVOLA 1

GRUPPO PULEGGIA COMPLETO AFFETTATRICE 330 GRAVITA'

N.	QTY	DESCRIZIONE	CODICE	
1	1	albero puleggia	FA35G041.01	
2	1	puleggia condotta	FA35G041.02	
3	3	cuscinetto 6005 2RS	FA35G041.03	
4	1	seeger 50J	FA35G041.04	
8	2	seeger 25E	FA35G041.05	
9	1	paraolio 25x35x7	FA35G041.06	

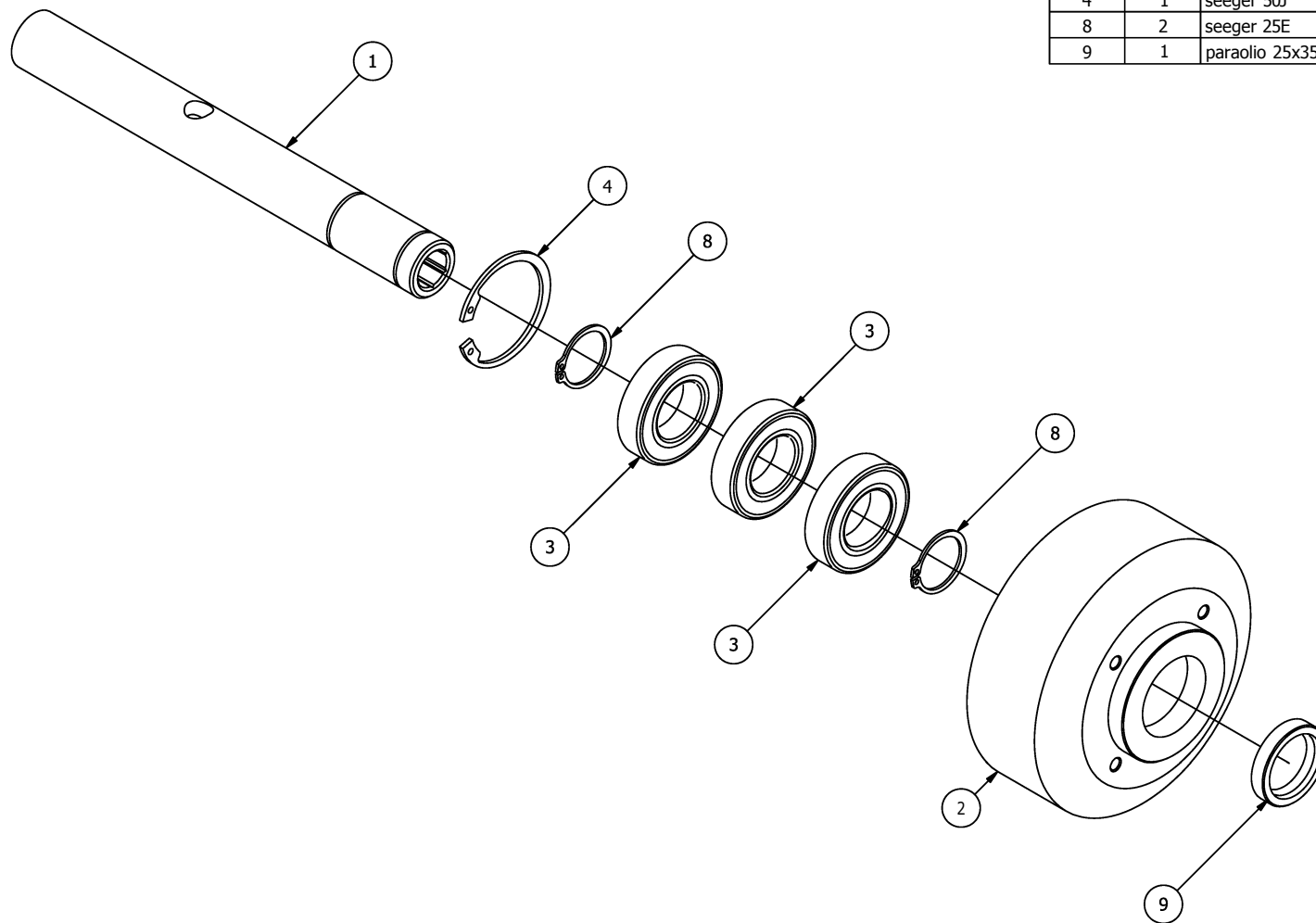


TAVOLA 2

GRUPPO PULEGGIA COMPLETO AFFETTATRICE 330 GRAVITA'

N.	QTY	DESCRIZIONE	CODICE	
1	1	albero puleggia	FA35G041.07	
2	1	puleggia condotta	FA35G041.08	
3	2	cuscinetto 6005 2RS	FA35G041.03	
4	1	seeger 25E	FA35G041.05	
5	1	paraolio 25x47x7	FA35G041.09	

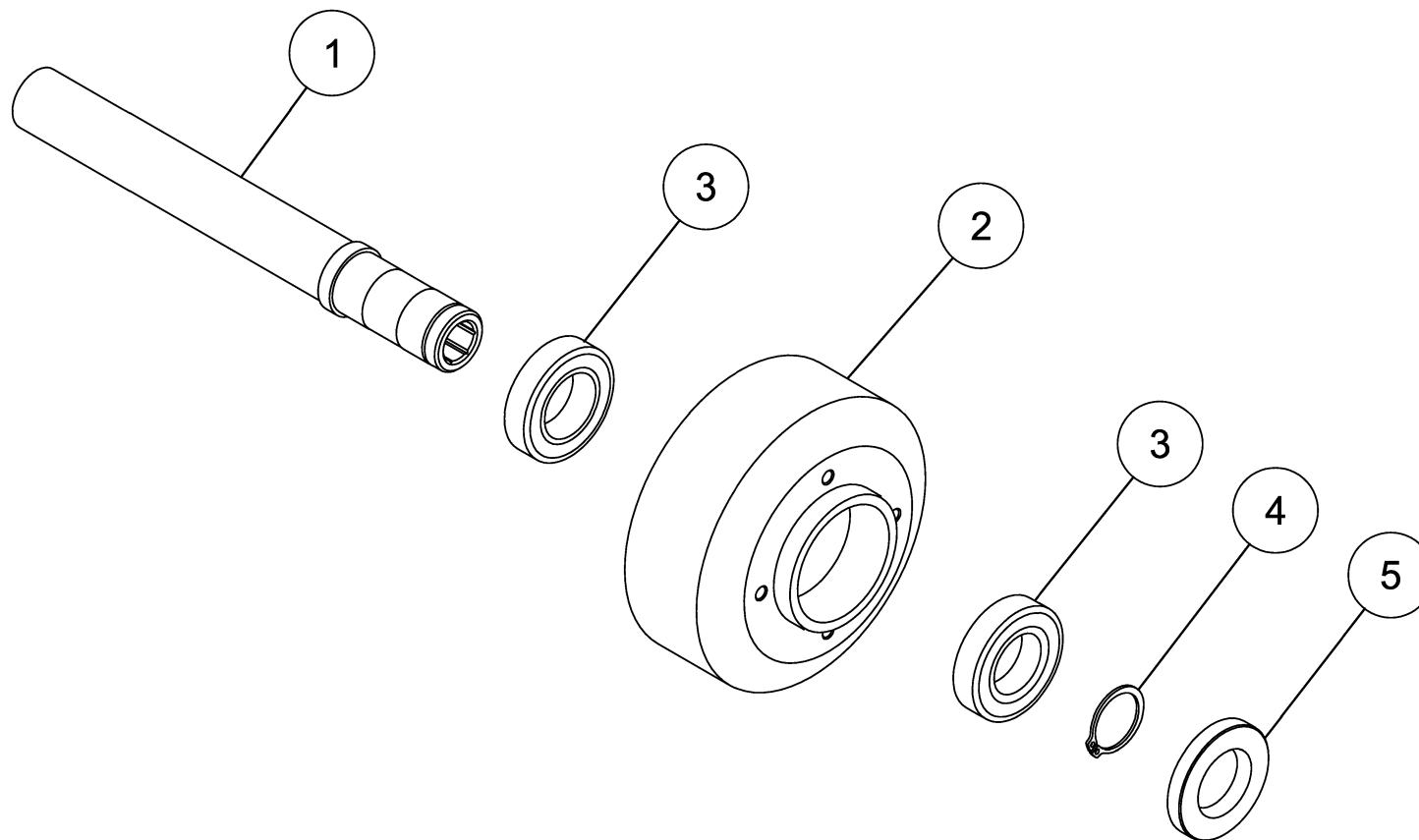
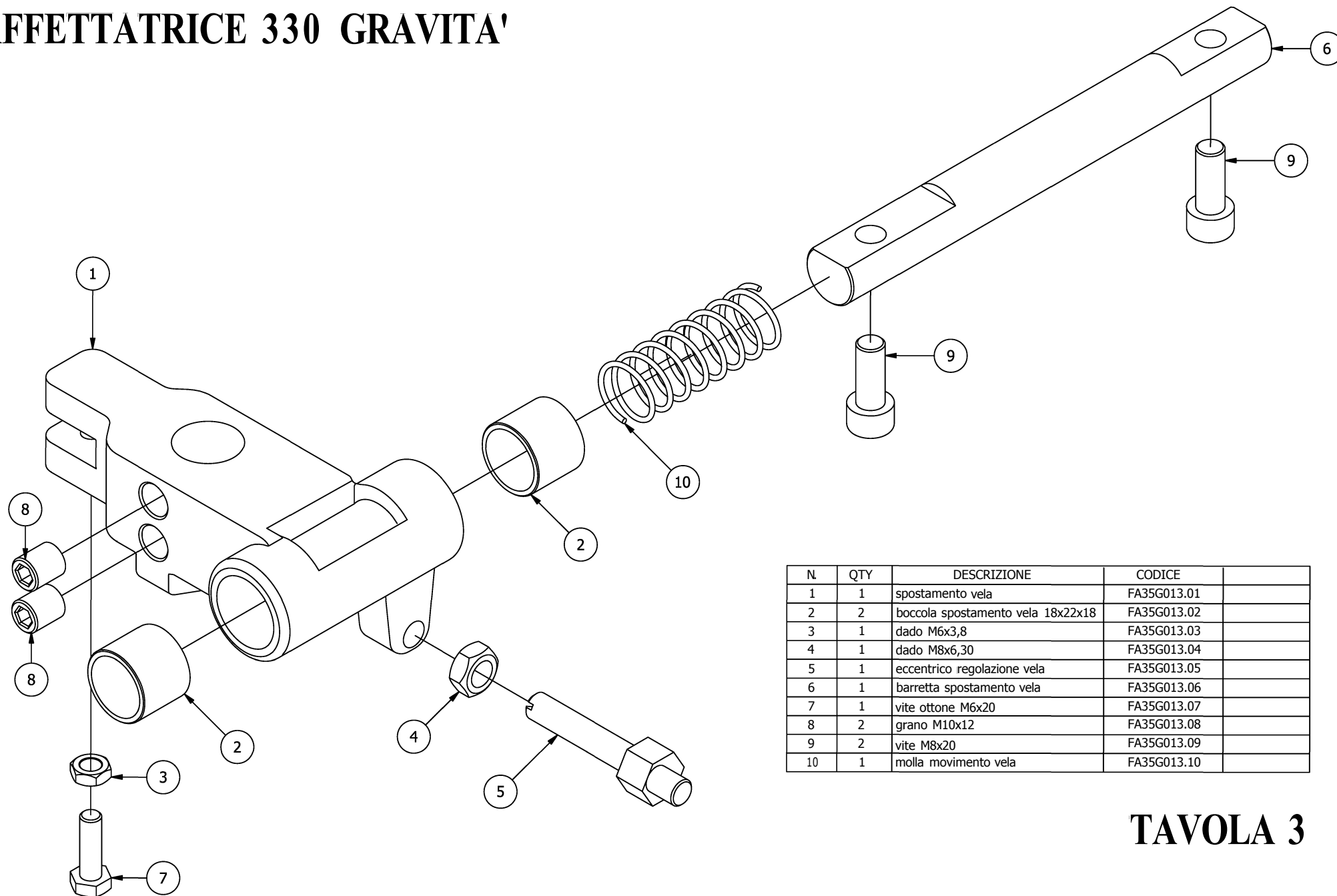


TAVOLA 2
da settembre 2014

GRUPPO MOVIMENTO VELA COMPLETO AFFETTATRICE 330 GRAVITA'



N.	QTY	DESCRIZIONE	CODICE
1	1	spostamento vela	FA35G013.01
2	2	boccola spostamento vela 18x22x18	FA35G013.02
3	1	dado M6x3,8	FA35G013.03
4	1	dado M8x6,30	FA35G013.04
5	1	eccentrico regolazione vela	FA35G013.05
6	1	barretta spostamento vela	FA35G013.06
7	1	vite ottone M6x20	FA35G013.07
8	2	grano M10x12	FA35G013.08
9	2	vite M8x20	FA35G013.09
10	1	molla movimento vela	FA35G013.10

TAVOLA 3