

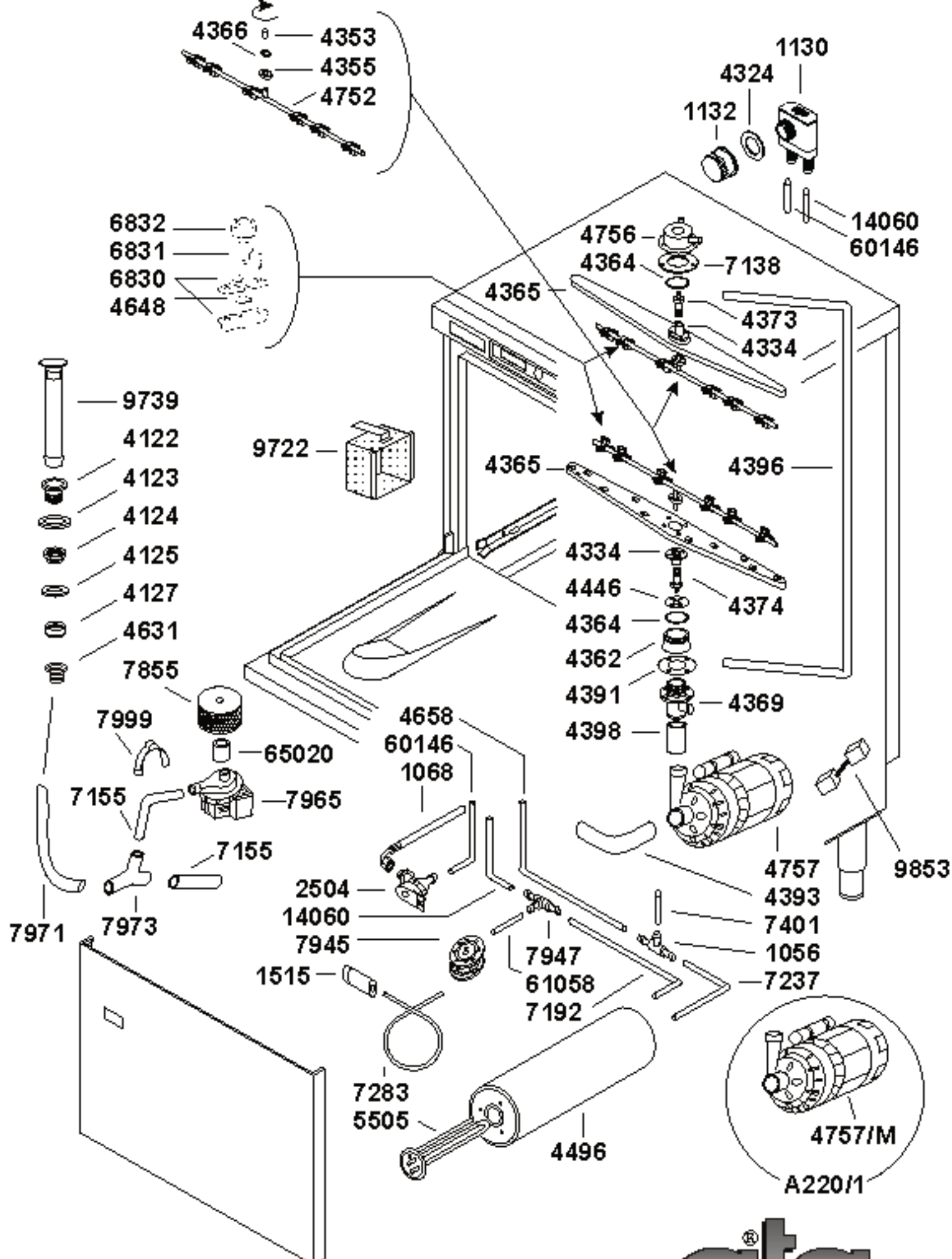
Model  
Model  
Model  
Model

**AF 88 E**

Dis. N° EE. AF.025

data: 01-01-05

**ata**



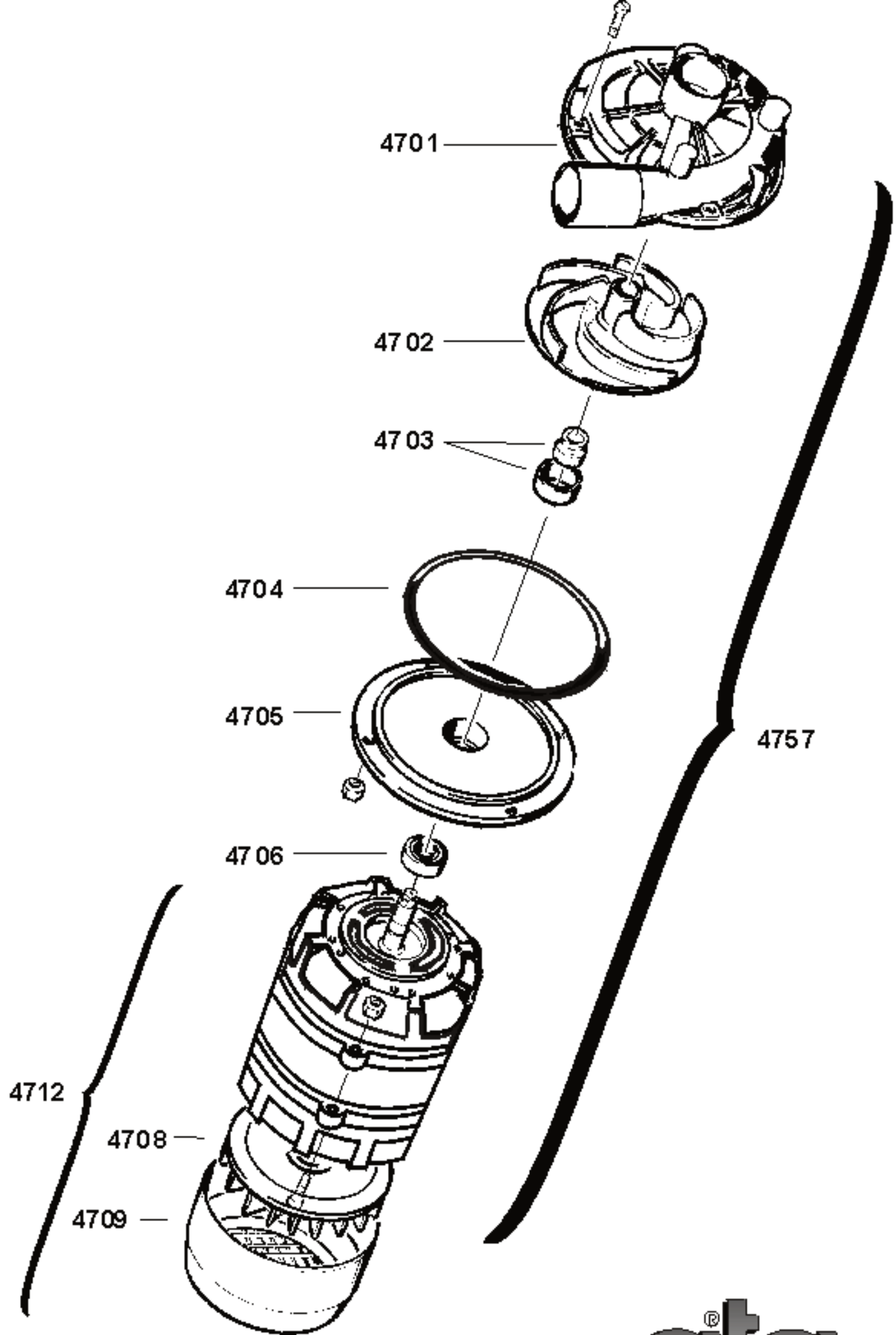
Made in  
 Made in  
 Made in  
 Made in

# AF 88 E

Dis. N° EM. AF.024

data: 01-01-05





Made in  
Italy

ELETTROPOMPA 1 HP

Dis. N° EE.P.004

data: 01-01-02



| Seite | Kredtor Artikel Nr. | IT  | GB   |
|-------|---------------------|---|--|
| 001   | 7778                | CAVO FLAT PROGRAMMER AF                                   | AF PROGRAMMER FLAT CABLE                           |
| 001   | 7775                | CAVO FLAT SCHEDE AL/AF                                    | AL/AF BOARD FLAT CABLE                             |
| 001   | 51078               | LASTRA POLISTIROLO  | POLYSTYRENE SLATE                                  |
| 001   | 7751                | FOGLIO PLEXIGLAS 270x180                                  | PLEXIGLAS SHEET 270x180                            |
| 001   | 13187               | MICRO MAGNETICO   | MAGNETIC SWITCH                                    |
| 001   | 4669                | GUARNIZIONE PORTA AF                                      | DOOR GASKET AF                                     |
| 001   | 7773                | SCHEDE DISPLAY 2x40 2002                                  | DISPLAY CARD 2x40 2002                             |
| 001   | 7714                | PANNELLO POLIESTERE AF E                                  | POLYESTER PANEL AF E                               |
| 001   | 7771                | SCHEDE ELETTRONICA 2002                                   | ELECTRONIC CARD 2002                               |
| 001   | 7711                | RELE' PASSO-PASSO 10A FND 2601 220VCA                     | RELAY 10 A   |
| 001   | 7723                | SONDA TERMOSTATO EC-SND 0131 LAVAST. ELETTRONICA          | THERMOSTAT PROBE                                   |
| 001   | 9831                | PRESSOSTATO TARATURA 210/70                               | 210/70 PRESSURE SWITCH                             |
| 001   | 4204                | TELERUTTORE 240V 50HZ                                     | REMOTE CONTROL SWITCH                              |
| 001   | 4201                | MORSETTIERA FV 122  | TERMINAL CONNECTION BOARD FV 122                   |
| 001   | 1500                | FILTRO ANTIDISTURBO                                       | ANTI-NOISE FILTER                                  |
| 001   | 6214                | PASSACAVO   | CABLE FAIRLEAD D18                                 |
| 001   | 1041                | PASSACAVO CON GHIERA                                      | FAIRLEAD WITH THREADED RING                        |
| 001   | 4758                | FILTRO SUPERFICIALE AF88 COMPLETO                         | SURFACE FILTER                                     |
| 001   | 4249                | SONDA PER TANICA DET. CON MICRO MAGNETICO PER MACCHINE ET | PROBE FOR DETERGENT TANK                           |
| 001   | 7271                | TUBO MANDATA DOSATORE DETERSIVO AMERICANO AL ET           | SUPPLY HOSE FOR DETERGENT                          |
| 001   | 7272                | TUBO ASPIRAZIONE DOSATORE DETERSIVO AMERICANO AL ET       | INTAKE HOSE FOR DETERGENT                          |
| 001   | 5685                | POMPA DOSATORE OSCILLANTE                                 | PUMP FOR VIBRATING DETERGENT DISPENSER             |
| 001   | 13620               | COPRIRESISTENZA   | HEATING ELEMENT COVER                              |
| 001   | 9698                | CAMPANA PRESS. AF AT GRIGIA                               | PRESSURE ACCUM TUBE AF AT GREY                     |
| 001   | 9707                | TUBO CAMPANA PRESSOSTATO                                  | PRESSURE SWITCH BELL HOSE                          |
| 001   | 7166                | MOLLA TUBO PRESSOSTATO                                    | SPRING OF LEVEL CONTROL HOSE                       |
| 001   | 4692                | GUARNIZIONE OR 6,07x1,78                                  | O.R. GASKET 6.07X1.78                              |
| 001   | 51054               | GUARNIZIONE NYLON 4x8 SP. 2                               | NYLON O.R. GASKET 4X8                              |
| 001   | 4770                | GUARNIZIONE GOCCIOLATOIO AF                               | DRIP SEALING                                       |
| 001   | 13620               | COPRIRESISTENZA   | HEATING ELEMENT COVER                              |
| 001   | 4205                | RESISTENZA W 3000 V 220                                   | HEATING ELEMENT W 3000 V 220                       |
| 001   | 13642               | MAGNETE PROTETTO  | MAGNET   |
| 001   | 4084                | MOLLA SX CHIUSURA PORTA                                   | DOOR-SHUT LEFT SPRING                              |
| 001   | 4086                | TENDITORE MOLLE D=22                                      | SPRING STRETCHER DIAM. 22                          |
| 001   | 4082                | MOLLA DX CHIUSURA PORTA                                   | DOOR SHUT RIGHT SPRING                             |
| 001   | 4185                | SPINA ELASTICA 3x26                                       | ELASTIC PIN 3X26                                   |
| 001   | 4280                | TERMOSTATO A CONTATTO RIARMO MANUALE                      | CONTACT THERMOSTAT                                 |
| 001   | 51050               | RONDELLA NYLON 13x6x2                                     | NYLON RING   |
| 001   | 4343                | PIEDE REGOLABILE DA 2" ESCURSIONE 115-170 mm              | ADJUSTABLE FOOT                                    |
| 002   | 4648                | GUARNIZIONE OR 7.66x1.78                                  | OR GASKET 7.66/1.78                                |
| 002   | 6830                | PORTAUGELLO DI LAVAGGIO GRIGIO                            | HOLDER FOR GREY RINSING JET                        |
| 002   | 6831                | UGELLO DI RISCIAQUO A LAMA GRIGIO                         | GREY RINSING JET                                   |
| 002   | 6832                | GHIERA UGELLO DI RISCIAQUO GRIGIO                         | NUT OF GREY RINSING JET                            |
| 002   | 9853                | BLOCCO CAMBIO TENSIONE POMPA                              | PUMP TENSION CHANGING BLOCK                        |
| 002   | 1132                | TAPPO VALVOLA ANTIRIFLUSSO                                | PLUG OF NON-RETURN VALVE                           |
| 002   | 4324                | GUARNIZIONE CODOLO AF PS                                  | JOINT  |
| 002   | 1130                | VALVOLA ANTIRIFLUSSO                                      | NON-RETURN VALVE                                   |
| 002   | 60146               | TUBO ATOSSICO 11x19                                       | PIPE 11X19   |
| 002   | 14060               | TUBO DI RISCIAQUO T - B PER ALP44                         | RINSING PIPE                                       |
| 002   | 7999                | CURVA TUBO DI SCARICO                                     | ELBOW FOR DRAIN HOSE                               |
| 002   | 7971                | TUBO SCARICO  | DRAIN HOSE   |
| 002   | 7155                | TUBO DI SCARICO 1"  | DRAIN HOSE 1"cm. 150 MALE FITTING + FEMALE DIAM 22 |
| 002   | 7973                | RACCORDO A Y D=19   | T-JOINT  |
| 002   | 7155                | TUBO DI SCARICO 1"  | DRAIN HOSE 1"cm. 150 MALE FITTING + FEMALE DIAM 22 |
| 002   | 7965                | POMPA DI SCARICO  | DRAINING PUMP                                      |
| 002   | 65020               | TUBO GEYSER 25x35 LUNGO 0,20 m                            | HOSE 25x35 0,20 m                                  |
| 002   | 1515                | FILTRO COMPLETO DOSATORE BRILLANTANTE                     | COMPLETE FILTER FOR RINSE-AID DISPENSER            |
| 002   | 7855                | FILTRINO AL ET-AL03/05                                    | FILTER FOR AL ET                                   |
| 002   | 4631                | CODOLO PILETTA AF 88 E                                    | DRAIN CONNECTION AF 88 E                           |
| 002   | 4127                | GHIERA CODOLO POMPA SCARICO 1"1/2                         | RING NUT OF DRAIN-ELBOW HOSE FOR DRAIN PUMP        |
| 002   | 4125                | GUARNIZIONE CODOLO 34x45x4                                | DRAIN-ELBOW HOSE GASKET 34X45X4                    |
| 002   | 4124                | GHIERA FISSAGGIO PILETTA                                  | RING NUT OF TUB-DRAIN                              |
| 002   | 4123                | GUARNIZIONE PILETTA 50x66x3                               | TUB-DRAIN GASKET 50X66X3                           |

| Seite | Kredtor Artikel Nr. | IT   | GB                                    |
|-------|---------------------|--|---------------------------------------|
| 002   | 4122                | PILETTA DI SCARICO                                 | TUB-DRAIN                             |
| 002   | 9739                | TROPP. AF LIVELLO ALTO GRIGIO                      | OVERFLOW P. HIGH LEVEL GREY           |
| 002   | 4398                | TUBO MANDATA POMPA AF88                            | OUTLET HOSE FOR PUMP                  |
| 002   | 4391                | GUARNIZIONE SOTTOPIANTONE                          | UNDERCOLUMN SEALING                   |
| 002   | 4362                | PIANTONE INF. AF CON CAVA PER ANELLO DI TENUTA     | COLUMN                                |
| 002   | 4364                | ANELLO DI TENUTA AF                                | SEALING RING                          |
| 002   | 4446                | RIDUTTORE AF78                                     | REDUCER AF 78                         |
| 002   | 4334                | BRONZINA GIRANTE AF/AL55 ALP33                     | BUSHING FOR WASHING ARM               |
| 002   | 7237                | TUBO RISCIAQC. SUP. AL 45/AL 46                    | UPPER RISING PIPE AL 40/AL 41         |
| 002   | 1056                | RACCORDO A T D=12                                  | T-JUNCTION (BOILER)                   |
| 002   | 7401                | TUBO RISCIACCO SUPERIORE PER AL03/05               | UPPER RINSING TUBE                    |
| 002   | 4393                | MANICOTTO ASPIRAZIONE                              | INLET PIPE                            |
| 002   | 4757                | POMPA 1HP 380V (aperta)                            | PUMP 1 HP                             |
| 002   | 5505                | RESISTENZA 6000W PER AF                            | HEATING ELEMENT 6000 FOR AF           |
| 002   | 7283                | TUBO DOSATORE-SERBATOIO                            | HOSE FROM DISPENSER TO RINSE-AID TANK |
| 002   | A220/1              |  |                                       |
| 002   | 4757/M              | POMPA 1 Hp 220V MONOFASE (aperta)                  | PUMP 1 HP V220 SINGLEPHASE            |
| 002   | 4496                | BOILER 4500  | BOILER                                |
| 002   | 7945                | DOSATORE BRILLANTANTE N6                           | RINSE-AID DISPENSER N.6               |
| 002   | 14060               | TUBO DI RISCIACCO T - B PER ALP44                  | RINSING PIPE                          |
| 002   | 2504                | ELETTROVALVOLA SINGOLA 90° RIDUTT. 12L IN INGRESSO | SINGLE SOLENOID VALVE 90°C            |
| 002   | 7192                | MANICOTTO ALIMENTAZIONE                            | INTAKE HOSE                           |
| 002   | 61058               | TUBO TRECCIATO EST. 6x11                           | SUPPLY PIPE AT                        |
| 002   | 7947                | RACCORDO A T RIDOTTO                               | REDUCED T-JUNCTION                    |
| 002   | 1068                | TUBO DI CARICO cm.200 CON GUARNIZ/RACC. F + F 90°  | FILLING-HOSE WITH GASKET + JOINTS F+F |
| 002   | 60146               | TUBO ATOSSICO 11x19                                | PIPE 11X19                            |
| 002   | 4658                | MANICOTTO T-VASCA                                  | T-JUNCTION TANK                       |
| 002   | 4369                | SOTTOPIANTONE                                      | UNDERCOLUMN                           |
| 002   | 4396                | TUBO DI LAVAGGIO AF88                              | WASHING TUBE                          |
| 002   | 4365                | GIRANTE LAVAGGIO AF                                | WASHING ARM                           |
| 002   | 4365                | GIRANTE LAVAGGIO AF                                | WASHING ARM                           |
| 002   | 9722                | FILTRO ASPIRAZIONE AT COMPLETO                     | COMPLETE INTAKE FILTER AT             |
| 002   | 4366                | GUARNIZIONE TEFLON PER GIRANTE DI RISCIACCO AF AL  | TEFLON SEALING                        |
| 002   | 4752                | BRACCIO DI RISCIACCO COMPLETO DI UGELLI PER AF     | RINSING ARM WITH NOZZLES              |
| 002   | 4355                | GHIERA DI RISCIACCO AF AL                          | RINSING RING NUT                      |
| 002   | 4353                | ATTACCO INFERIORE GIRANTE DI RISCIACCO AF AL       | LOWER SPACES FOR RINSING ARM          |
| 002   | 4374                | PERNO GIRANTE INFERIORE AF 78                      | LOWER ROTARY PIN                      |
| 002   | 7138                | GUARNIZIONE PIANTONE AL                            | COLUMN GASKET AL                      |
| 002   | 4334                | BRONZINA GIRANTE AF/AL55 ALP33                     | BUSHING FOR WASHING ARM               |
| 002   | 4373                | PERNO GIRANTE SUPERIORE                            | UPPER ROTARY PIN                      |
| 002   | 4364                | ANELLO DI TENUTA AF                                | SEALING RING                          |
| 002   | 4756                | PIANTONE SUPERIORE                                 | UPPER COLUMN                          |
| 003   | 4709                | COPERCHIO VENTOLA POMPA 0,75 Hp (aperta)           | COVER FOR COOLING IMPELLER            |
| 003   | 4708                | VENTOLA POMPA 0,75 Hp (aperta)                     | COOLING IMPELLER OF OPEN PUMP HP 0.75 |
| 003   | 4712                | MOTORE POMPA 1 Hp                                  | MOTOR PUMP 1 HP                       |
| 003   | 4706                | CUSCINETTO POMPA 0,75 Hp (aperta)                  | BEARING OF OPEN PUMP HP 0.75          |
| 003   | 4705                | FLANGIA POMPA 0,75 Hp (aperta)                     | FLANGE OF OPEN PUMP HP 0.75           |
| 003   | 4704                | O.R. POMPA 0,75 Hp (aperta)                        | O.R. GASKET OF OPEN PUMP HP 0.75      |
| 003   | 4757                | POMPA 1HP 380V (aperta)                            | PUMP 1 HP                             |
| 003   | 4703                | TENUTA COMPLETA POMPA (D.11)                       | FACE SEAL OF OPEN PUMP HP 0.75        |
| 003   | 4702                | GIRANTE POMPA 0,75 Hp (aperta)                     | IMPELLER OF OPEN PUMP HP 0.75         |
| 003   | 4701                | CHIOCCIOLA POMPA 0,75 Hp (aperta)                  | SCROLL OF OPEN PUMP HP 0.75           |