

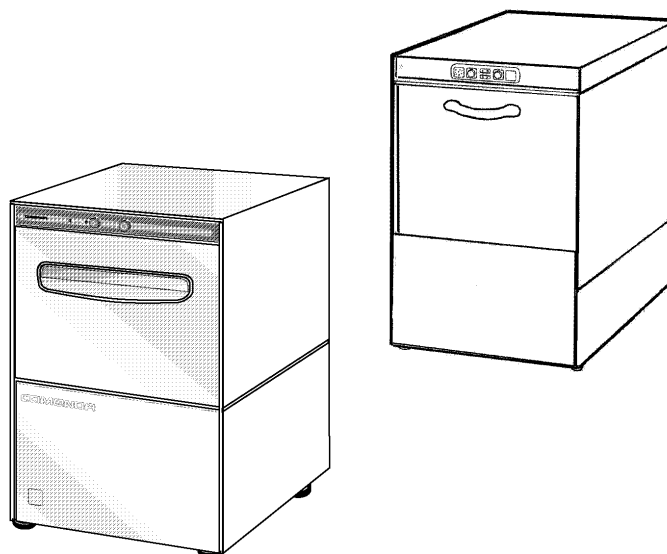
PARTI DI RICAMBIO
PIECES DETACHEES
SPARE PARTS
ERSATZTEILE
LISTA DE RECAMBIOS

LB 200
LB 200 A
LB 260
LB 260 A



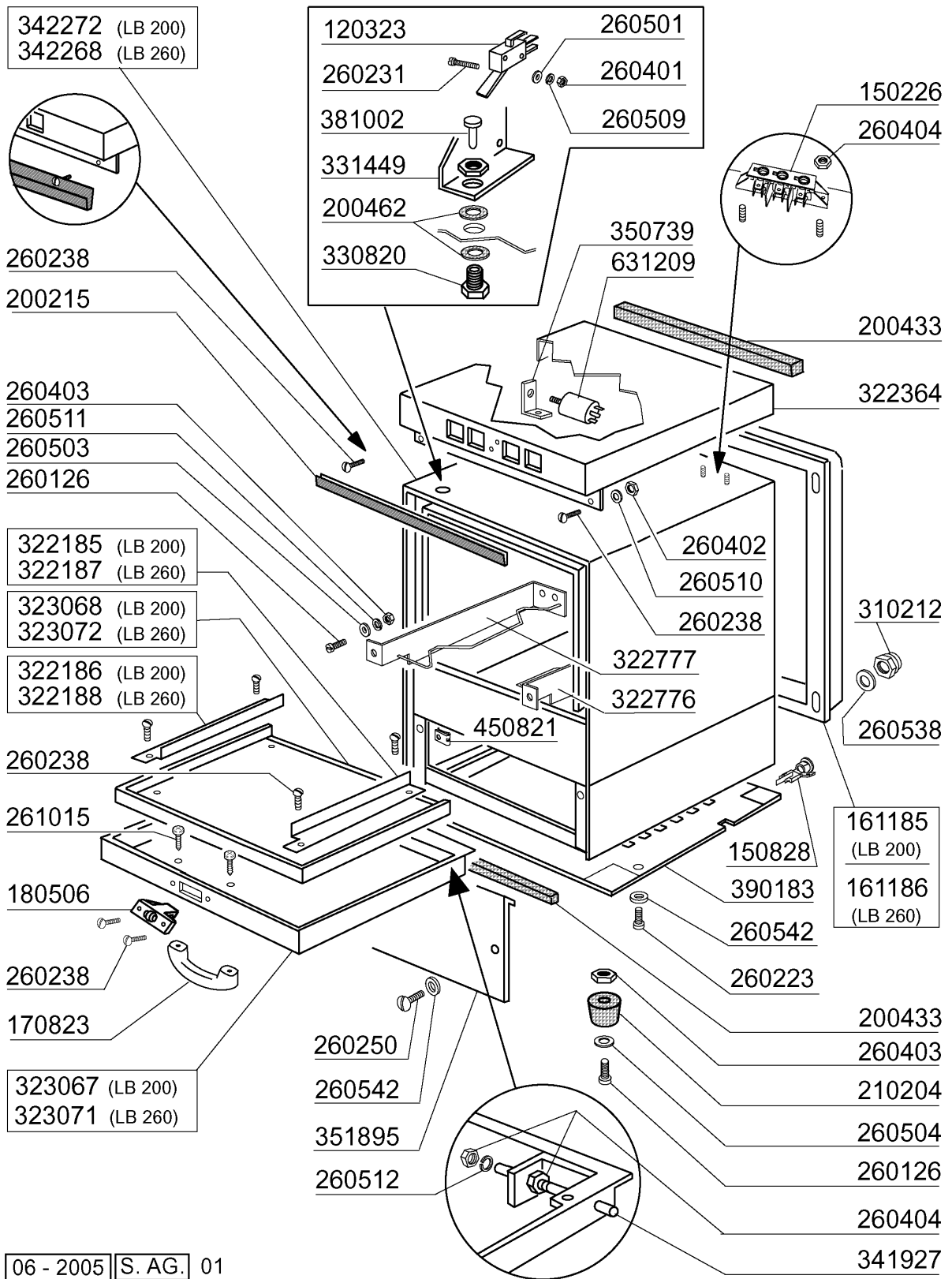
PRODUCTION START 03/03

NEW DESIGN 04/05



LB260 - 2

Karosserie



LB260 - 2**Karosserie**

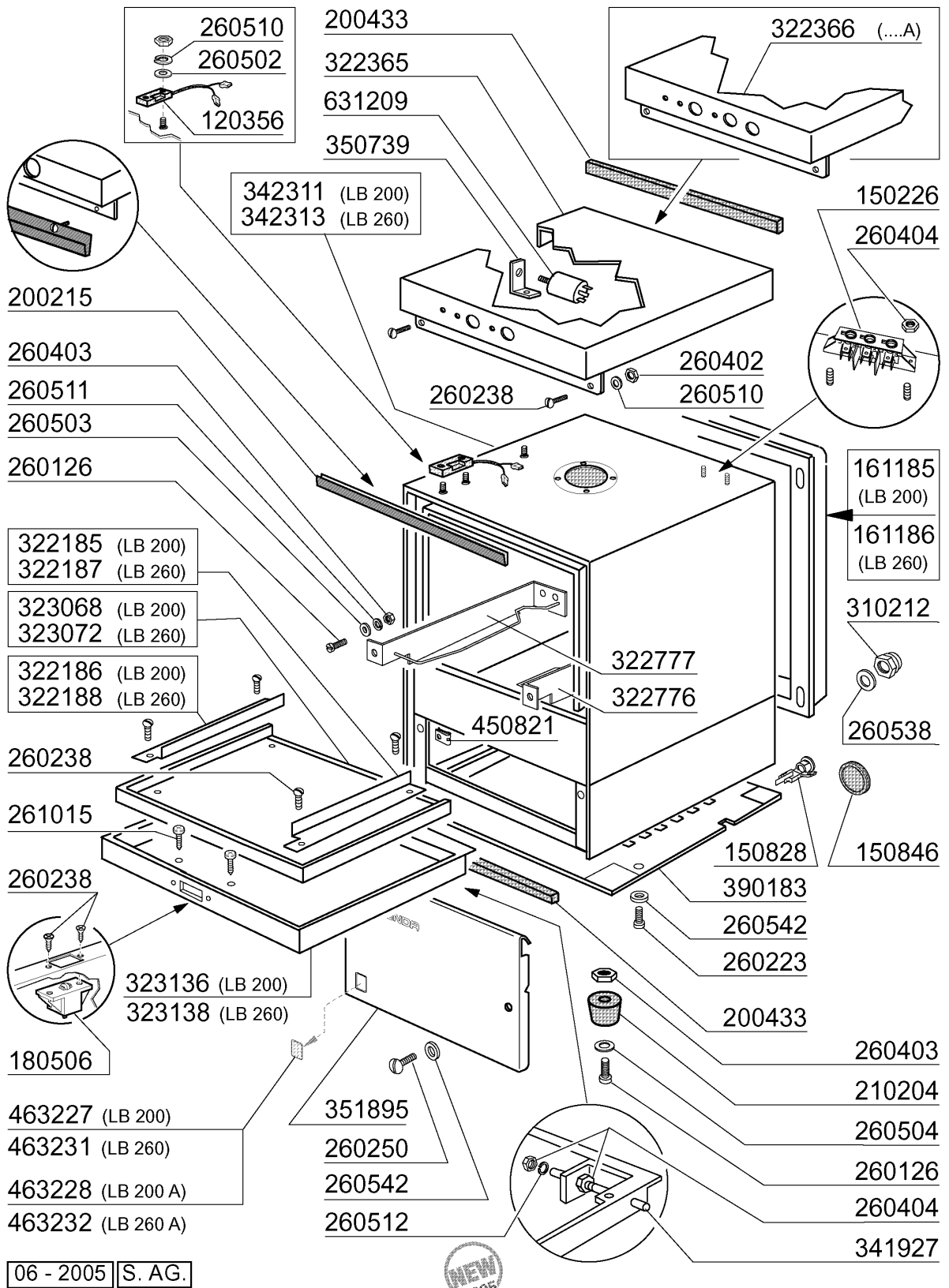
KODE	BEZEICHNUNG	PREIS (Eur)
120323	MIKROSCHALTER N16 MIT HEBEL N1	0.00
150226	KLEMMENLEISTE	0.00
150828	KABELDURCHGANG PA/107	0.00
161185	HINTERE ABDECKUNG LB200	0.00
161186	HINTERE ABDECKUNG LB260	0.00
170823	LB TUERGRIFF	0.00
180506	SCHNAPPVERSCHLUSS BR-BC-FC	0.00
200215	TÜRDICHTUNG FÜR GLÄSERSPÜLER C	0.00
200433	MOOSGUMMI SELBSTKLEB. 6X2,5 NE	0.00
200462	TUERMIKRODICHTUNG	0.00
210204	FUSS FUER B20-10-11-12-15 ç	0.00
260126	SCHRAUBE TE 5X12	0.00
260223	ROSTFR.ST SONDERSCHRAUBE TB5X1	0.00
260231	SCHRAUBE TCP 3X25	0.00
260238	TB-SCHRAUBE M4X10 GRIFFSBEFEST	0.00
260250	SCHRAUBE TB 5X20	0.00
260401	MUTTER 3MA	0.00
260402	MUTTER IN ROSTFR.STAHL D4 UNI	0.00
260403	MUETTER D.5	0.00
260404	ROSTFR.STAHLERN.MUETTER D6 UNI	0.00
260501	ROSTFR.ST.FLACHSCHEIBE D3 UNI	0.00
260503	ROSTFR.ST.FLACHSCHEIBE D5 UNI	0.00
260504	ROSTFR.ST.FLACHSCHIEBE D6	0.00
260509	GROWERSCHIEBE D.3	0.00
260510	GROWERSCHIEBE D.4	0.00
260511	GROWERSCHIEBE D.5	0.00
260512	ROSTFR.ST.GROWERSCHIEBE D6	0.00
260538	SCHIEBE 18X6X1,5 STAHL	0.00
260542	SCHIEBE D.5	0.00
261015	SCHRAUBE 3,9X13	0.00
310212	BLINDMUTTER M6 SCHWARZ NYLON	0.00
322185	RECHTE TÜRFÜHRUNG LBC215	0.00
322186	LINKE TÜRFÜHRUNG LBC215	0.00
322187	RECHTE TURFUHRUNG LBC275	0.00
322188	LINKE TURFUHRUNG LBC275	0.00
322364	ABDECKUNG LB200-260	0.00
322776	FUEHRUNG RECHTS LB	0.00
322777	FUEHRUNG LINKS LB	0.00
323067	FRONT PANEEL FUER TUER LB200	0.00
323068	PANEEL TUER LB200	0.00
323071	FONT PANEEL FUER TUER LB260	0.00
323072	PANEEL FUER TUER LB260	0.00
330820	BUECHSE TUERMIKRO F2-20-45-5	0.00
331449	WINKEL FÜR MIKROSCHALTER BT	0.00
341927	TÜRSTIFT	0.00
342268	KARROSSERIE LB260	0.00

LB260 - 2**Karosserie**

KODE	BEZEICHNUNG	PREIS (Eur)
342272	KARROSSERIE LB200	0.00
350739	WINKEL	0.00
351895	FRONTTAFEL	0.00
381002	STIFT F.TUERMIKRO F2-20-45-55	0.00
390183	PANEEL LB200-260	0.00
450821	FASTENER SNU 3634 17 00 M5	0.00
631209	ENTSTÖRFILTER	0.00

LB260 - 2

Karosserie



LB260 - 2

Karosserie

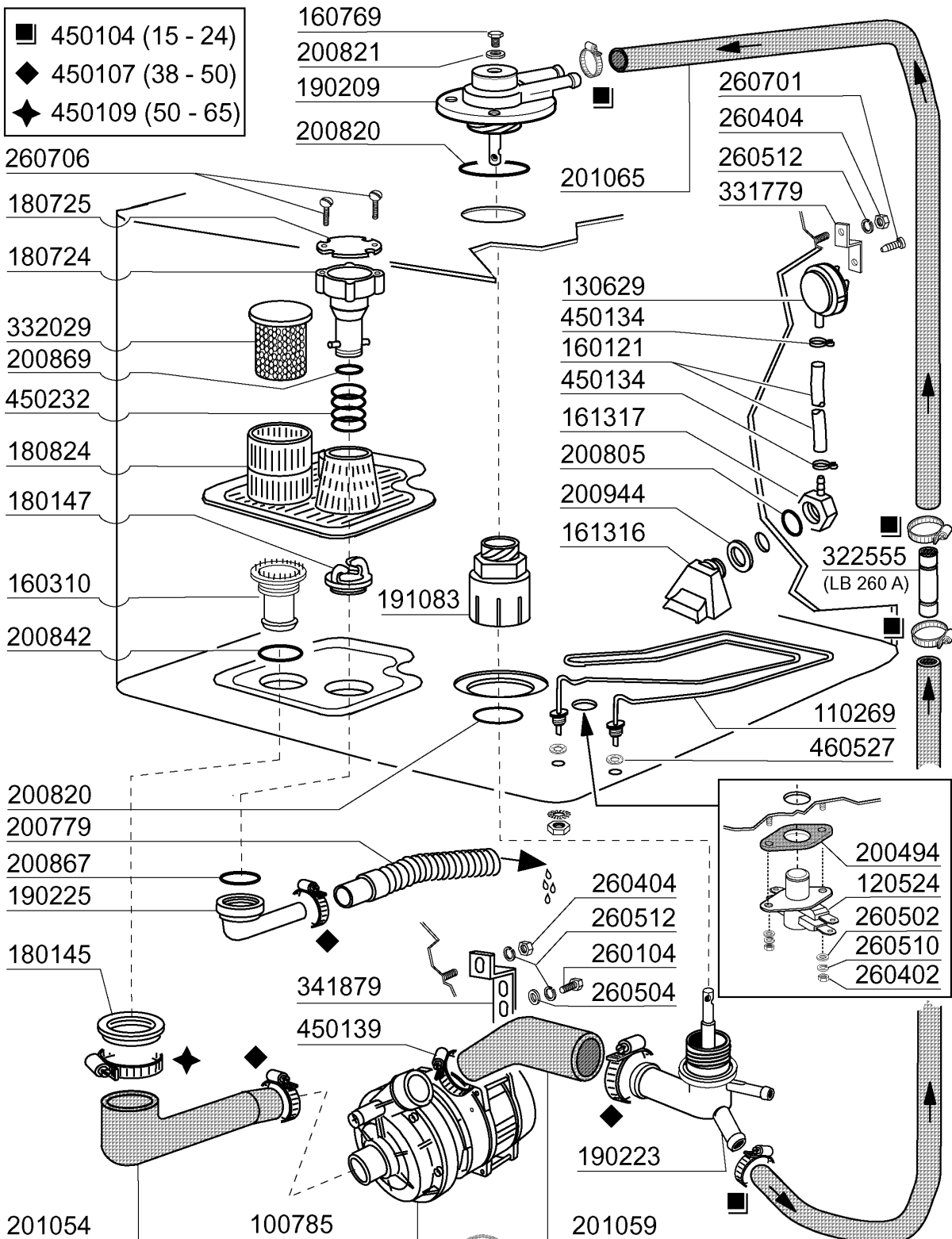
KODE	BEZEICHNUNG	PREIS (Eur)
120356	MAGN.TÜRSCHALTER FÜR FC MODELL	0.00
150226	KLEMMENLEISTE	0.00
150828	KABELDURCHGANG PA/107	0.00
150846	KABELDURCHGANG	0.00
161185	HINTERE ABDECKUNG LB200	0.00
161186	HINTERE ABDECKUNG LB260	0.00
180506	SCHNAPPVERSCHLUSS BR-BC-FC	0.00
200215	TÜRDICHTUNG FÜR GLÄSPÜLER C	0.00
200433	MOOSGUMMI SELBSTKLEB. 6X2,5 NE	0.00
210204	FUSS FUER B20-10-11-12-15 ç	0.00
260126	SCHRAUBE TE 5X12	0.00
260223	ROSTFR.ST SONDERSCHRAUBE TB5X1	0.00
260238	TB-SCHRAUBE M4X10 GRIFFSBEFEST	0.00
260250	SCHRAUBE TB 5X20	0.00
260402	MUTTER IN ROSTFR.STAHL D4 UNI	0.00
260403	MUETTER D.5	0.00
260404	ROSTFR.STAHLERN.MUETTER D6 UNI	0.00
260502	FLACHSCHEIBE D.4	0.00
260503	ROSTFR.ST.FLACHSCHEIBE D5 UNI	0.00
260504	ROSTFR.ST.FLACHSCHIEBE D6	0.00
260510	GROWERSCHIEBE D.4	0.00
260511	GROWERSCHIEBE D.5	0.00
260512	ROSTFR.ST.GROWERSCHIEBE D6	0.00
260538	SCHIEBE 18X6X1,5 STAHL	0.00
260542	SCHIEBE D.5	0.00
261015	SCHRAUBE 3,9X13	0.00
310212	BLINDMUTTER M6 SCHWARZ NYLON	0.00
322185	RECHTE TÜRFÜHRUNG LBC215	0.00
322186	LINKE TÜRFÜHRUNG LBC215	0.00
322187	RECHTE TURFUHRUNG LBC275	0.00
322188	LINKE TURFUHRUNG LBC275	0.00
322365	ABDECKUNG	0.00
322366	ABDECKUNG	0.00
322776	FUEHRUNG RECHTS LB	0.00
322777	FUEHRUNG LINKS LB	0.00
323068	PANEEL TUER LB200	0.00
323072	PANEEL FUER TUER LB260	0.00
323136	FRONTPANEEL TUER	0.00
323138	FRONTPANEEL TUER	0.00
341927	TÜRSTIFT	0.00
342311	KARROSSERIE	0.00
342313	KARROSSERIE	0.00
350739	WINKEL	0.00
351895	FRONTTAFEL	0.00
390183	PANEEL LB200-260	0.00
450821	FASTENER SNU 3634 17 00 M5	0.00

LB260 - 2**Karosserie**

KODE	BEZEICHNUNG	PREIS (Eur)
463227	SELBSTKLEBENDE-SYMBOL	0.00
463228	SELBSTKLEBENDE-SYMBOL	0.00
463231	SELBSTKLEBENDE-SYMBOL	0.00
463232	SELBSTKLEBENDE-SYMBOL	0.00
631209	ENTSTÖRFILTER	0.00

LB260 - 2

Tank



02-2006 | S. AG.

LB260 - 2**Tank**

KODE	BEZEICHNUNG	PREIS (Eur)
100785	PUMPE LGB 0,3HP	0.00
110269	TANKHEIZUNG 2000W BHC	0.00
120524	TANKTHERMOSTAT GLÄSERSPÜLER	0.00
130629	DRUCKSCHALTER 1L30-12	0.00
160121	SCHLAUCH EPDM D. 5 X 9	0.00
160310	ANSAUGSTUTZEN BHC	0.00
160769	PFRÖPFEN F.OBERE WASCHARMHALTE	0.00
161316	LUFTFALLE	0.00
161317	MUTTER F.LUFTFALLE	0.00
180145	GEWINDERING	0.00
180147	GEWINDERING	0.00
180724	STANDROHR BHC	0.00
180725	DECKUNG F.STANDROHR	0.00
180824	TANKFILTER BHC	0.00
190209	OBERE WASCHARMHALTER FÜR "BTM"	0.00
190223	KNIEHALTER	0.00
190225	ABLAUFSTUTZEN	0.00
191083	UNTERER SPUELKREUZHALTERUNG	0.00
200494	DICHTUNG FÜR TANKTHERMOSTAT BT	0.00
200779	ABLAUFSCHLAUCH FÜR BR-BC-FC43	0.00
200805	OR DICHTUNG 2,62X28,24X33,48	0.00
200820	O-RING151 46,99X5,33X57,6	0.00
200821	O-RING 2,62X20,63	0.00
200842	DICHTUNGSRING OR158 PB701 NITR	0.00
200867	DICHTUNG	0.00
200869	DICHTUNG	0.00
200944	DICHTUNG	0.00
201054	ANSAUGSCHLAUCH	0.00
201059	DRUCKSCHLAUCH	0.00
201065	DRUCKSCHLAUCH LB	0.00
260104	ROSTFR.ST.TESCHRAUBE A2 6X16UN	0.00
260402	MUTTER IN ROSTFR.STAHL D4 UNI	0.00
260404	ROSTFR.STAHLERN.MUETTER D6 UNI	0.00
260502	FLACHSCHEIBE D.4	0.00
260504	ROSTFR.ST.FLACHSCHIEBE D6	0.00
260510	GROWERSCHIEBE D.4	0.00
260512	ROSTFR.ST.GROWERSCHIEBE D6	0.00
260701	SCHRAUBE 3,5X9,5	0.00
260706	SCHARAUBE 3,9X13 STAHL	0.00
322555	FUEHRUNG	0.00
331779	HALTERUNG F.NIVEAUREGLER	0.00
332029	ANSAUGFILTER	0.00
341879	WINKEL F.PUMPE	0.00
450104	SCHLAUCHSCHELLE H=12,5 15-24	0.00
450107	SCHELLE FE ZN 38-50 H=12,2	0.00
450109	SCHLAUCHSCHELLE 50-65	0.00

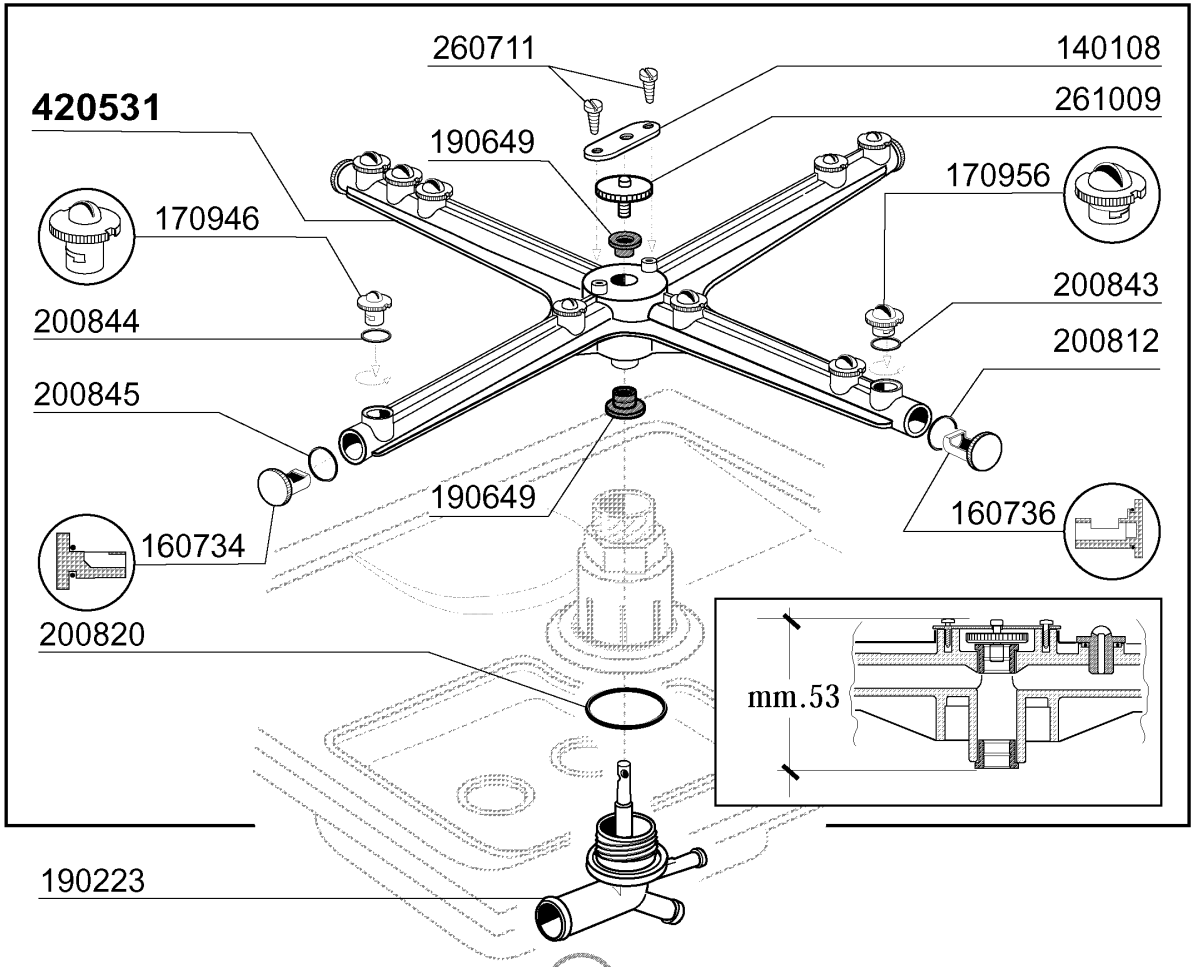
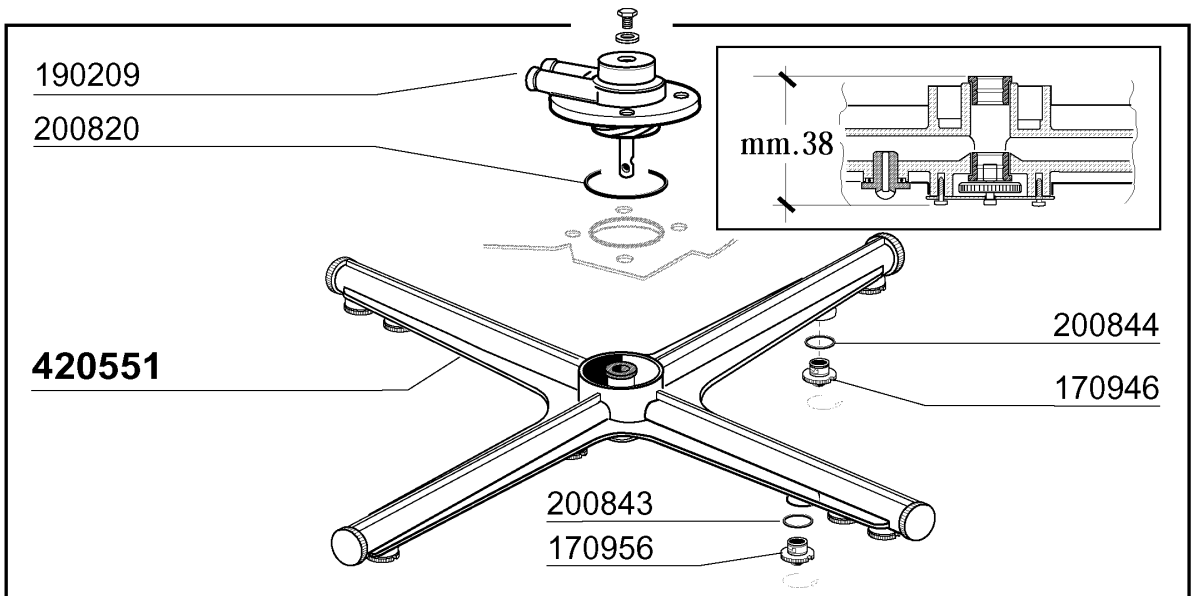
LB260 - 2

Tank

KODE	BEZEICHNUNG	PREIS (Eur)
450134	ELASTISCHE SCHELLE D.9,3X8,8	0.00
450139	SCHLAUCHSCHELLE 26-38 H=9	0.00
450232	FEDER	0.00
460527	DICHTUNG	0.00

LB260 - 2

Wasch-und Nachspülarme



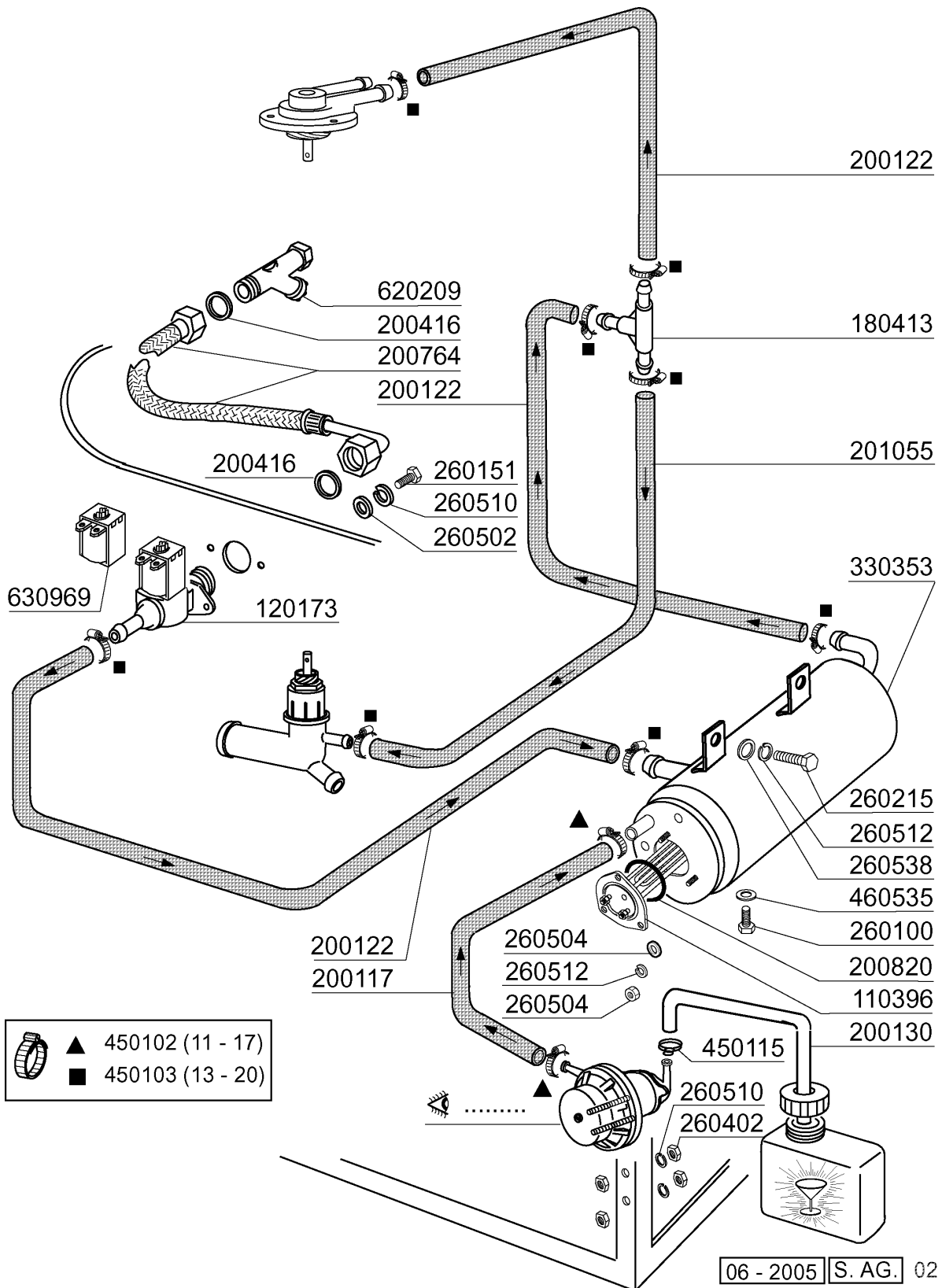
06 - 2005 | S. AG. | 01



LB260 - 2**Wasch-und Nachspülarmer**

KODE	BEZEICHNUNG	PREIS (Eur)
140108	WINKEL FÜR BEFESTIGUNGSSCHRAUB	0.00
160734	PFROPFEN F.NACHSPUELARM	0.00
160736	PFROPFEN V.WASCHARM F45	0.00
170946	NACHSPÜLDÜSE /NACHSPÜLARM B-F	0.00
170956	WASCHDÜSE / SPÜLARM B-F20	0.00
190209	OBERE WASCHARMHALTER FÜR "BTM"	0.00
190223	KNIEHALTER	0.00
190649	BUCHSE OBERE WASCHARM (GLÄSERS	0.00
200812	O-RING 1,78X17,17X20,73	0.00
200820	O-RING151 46,99X5,33X57,6	0.00
200843	OR DICHTUNG 2X13X17	0.00
200844	OR DICHTUNG 2X9,5X13,5	0.00
200845	OR DICHTUNG 109 2,62X9,13X14,3	0.00
260711	SCHRAUBE 4,2X13	0.00
261009	BEFESTIG.SCHRAUBE F.SPUELARM	0.00
420531	PLASTIKWASCH-NASCHSPÜLARM F20-	0.00
420551	OBERE WASCHARM (GLÄSERSPÜLER)	0.00

LB260 - 2
Nachspülgruppe

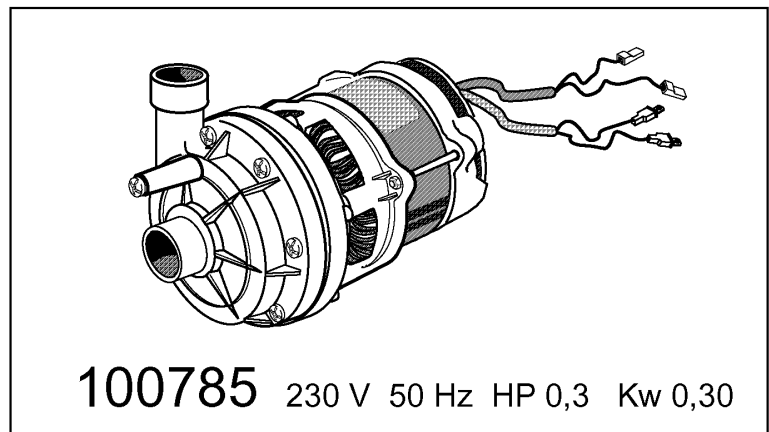
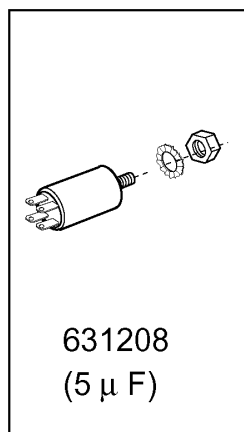
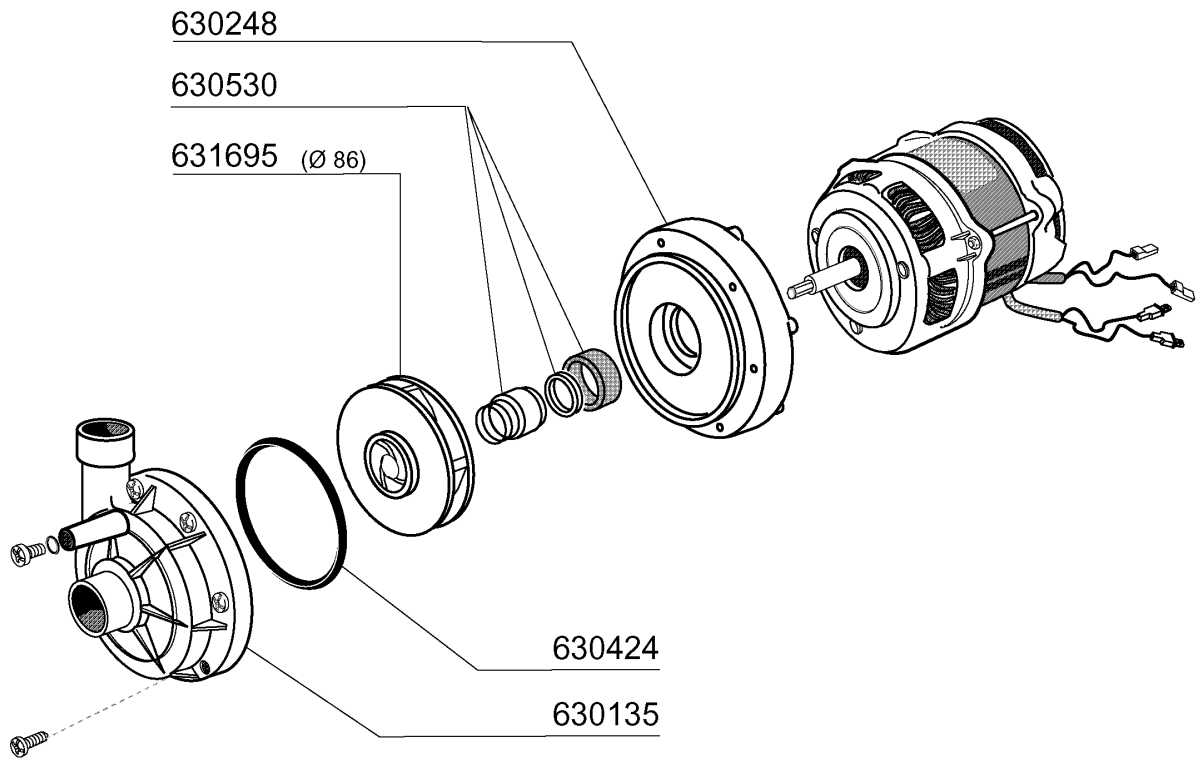


LB260 - 2
Nachspülgruppe

KODE	BEZEICHNUNG	PREIS (Eur)
110396	HEIZKOERPER 2400W 230V	0.00
120173	E-VENTIL 1 WEG	0.00
180413	T-NIPPEL D.11,5 - NACHSPÜLGRUP	0.00
200117	GUMMISCHLAUCH 7X16	0.00
200122	SCHLAUCH 11X19	0.00
200130	ANSAUGROHR FÜR NACHSPÜLMITTEL	0.00
200416	DICHTUNG D. 3/4"	0.00
200764	ABLAUFSCHLAUCH FÜR GLÄSERSP.	0.00
200820	O-RING151 46,99X5,33X57,6	0.00
201055	SCHLAUCH	0.00
260100	SCHRAUBE TE 6X8 INOX	0.00
260151	SCHRAUBE TE 4X12	0.00
260215	SCHRAUBE TCP 6X16	0.00
260402	MUTTER IN ROSTFR.STAHL D4 UNI	0.00
260502	FLACHSCHEIBE D.4	0.00
260504	ROSTFR.ST.FLACHSCHIEBE D6	0.00
260510	GROWERSCHIEBE D.4	0.00
260512	ROSTFR.ST.GROWERSCHIEBE D6	0.00
260538	SCHIEBE 18X6X1,5 STAHL	0.00
330353	BOILER	0.00
450102	SCHELLE FE ZN 11-17 H=9	0.00
450103	SCHLAUCHSCH. FE ZN. 13-20 H=9	0.00
450115	ELASTISCHE SCHELLE D. 8,3/7,8	0.00
460535	DICHTUNG	0.00
620209	EINLAUFFILTER	0.00
630969	SPULE S4216 220/50HZ	0.00

LB260 - 2

Waschpumpe



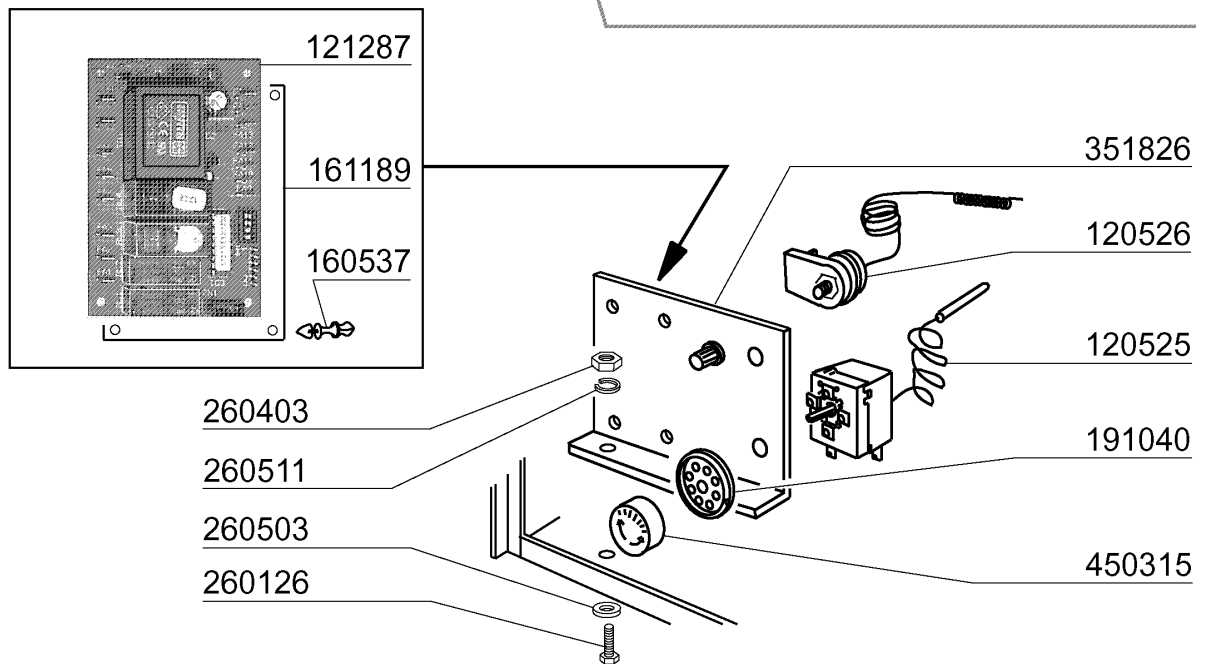
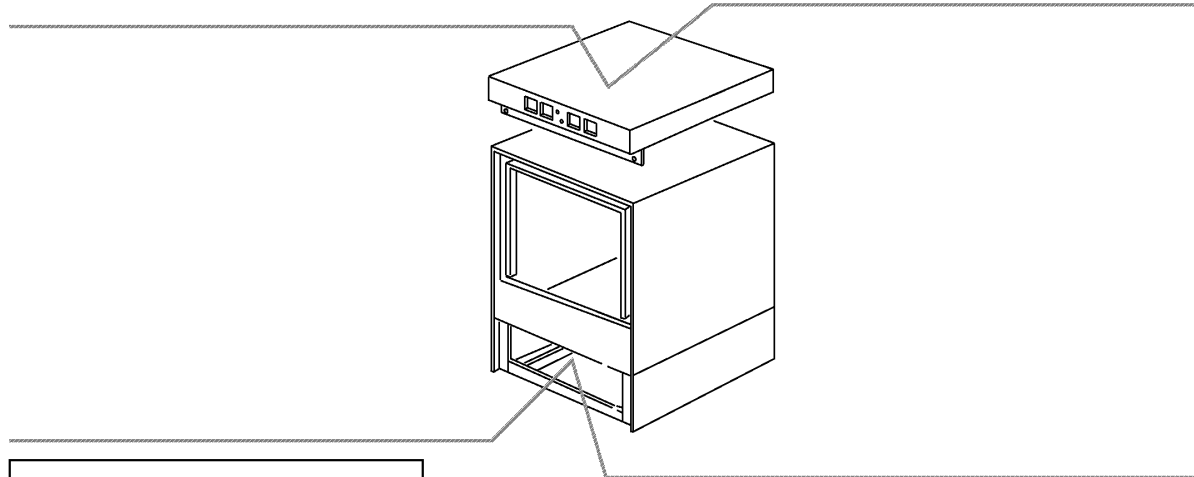
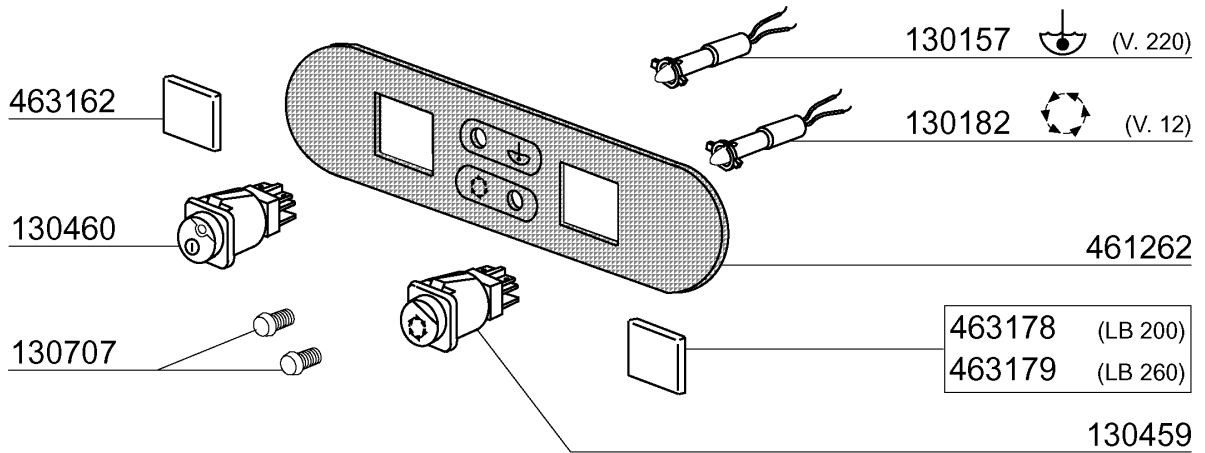
06 - 2005 | S. AG.

LB260 - 2**Waschpumpe**

KODE	BEZEICHNUNG	PREIS (Eur)
100785	PUMPE LGB 0,3HP	0.00
630135	PUMPEGEHAEUSE	0.00
630248	PUMPE ABDECKUNG	0.00
630424	PUMPENDICHTUNG	0.00
630530	MECH.DICHTUNG	0.00
631208	KONDENSATOR 5MF.450V	0.00
631695	LAUFRAD PUMPE 0,3PS LGB	0.00

LB260 - 2

E-Schrank



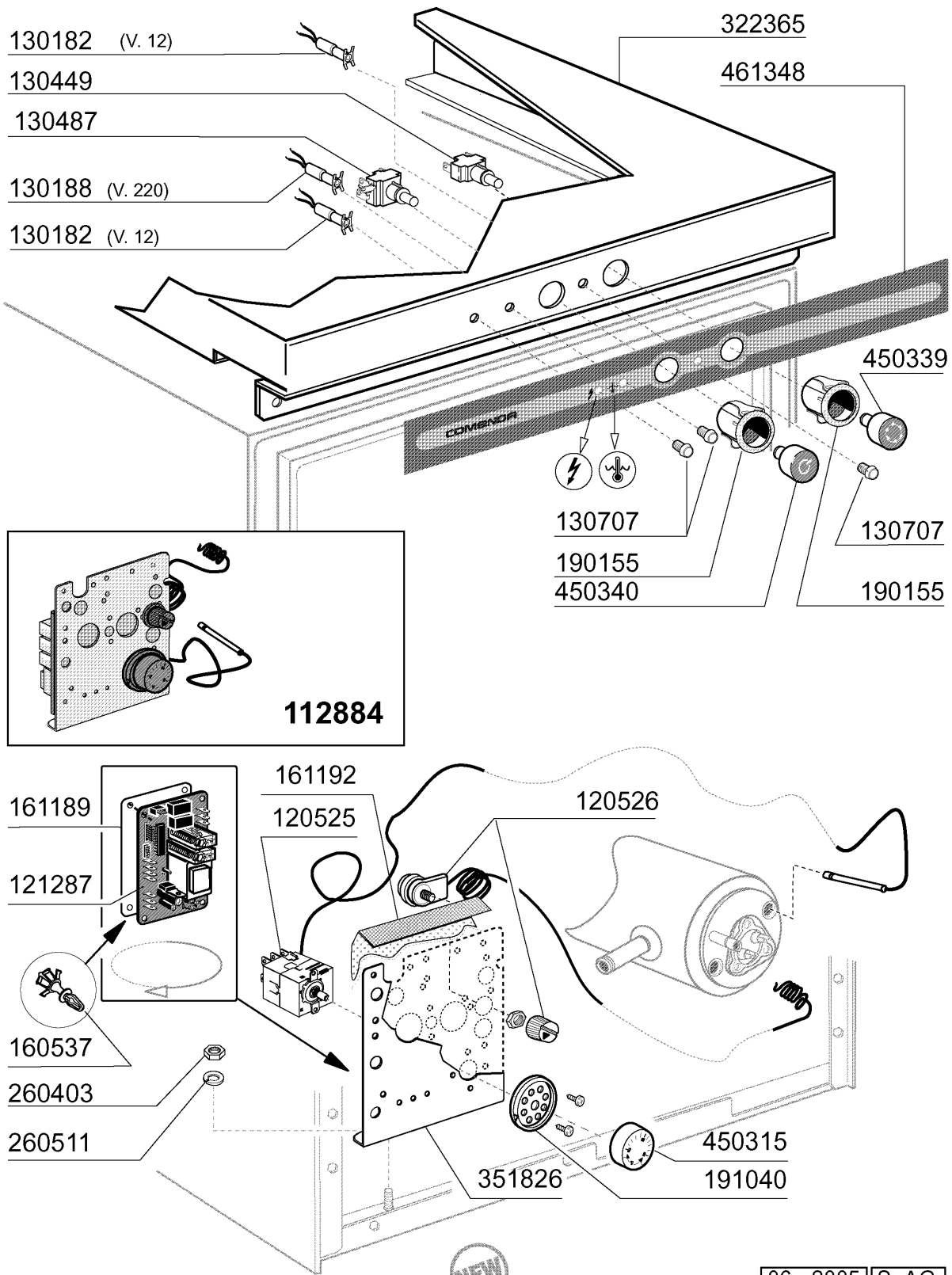
06-2005 | S. AG.

LB260 - 2**E-Schrank**

KODE	BEZEICHNUNG	PREIS (Eur)
120525	BOLIERTHERMOSTAT FC-C95-155-16	0.00
120526	SICHERHEITSTHERMOSTAT 2-POLIG	0.00
121287	ELEKTRON.PLATINE	0.00
130157	GRÜNE LAMPE FÜR BC-BR-C-SERIE-	0.00
130182	GRÜNE LAMPE FÜR BC-FC 12V	0.00
130459	ZYKLUSSTARTTASTE GLÄSERSP.LAV-	0.00
130460	SCHALTER FÜR GLÄSERSP.LAV-LINE	0.00
130707	WEISSE ABDECKUNG F.LAMPE (C-SE	0.00
160537	ABSTANDSTÜCK F. ELEKTR.LOCHKAR	0.00
161189	ABDECKUNG	0.00
191040	RAHMEN DES THERMOSTATSKNOPFES	0.00
260126	SCHRAUBE TE 5X12	0.00
260403	MUETTER D.5	0.00
260503	ROSTFR.ST.FLACHSCHEIBE D5 UNI	0.00
260511	GROWERSCHEIBE D.5	0.00
351826	WINKEL	0.00
450315	KNEBEL F.THERMOSTAT 90°	0.00
461262	SCHALTTAFEL LB	0.00
463162	COMENDA AUFKLEBER	0.00
463178	LB200 AUFKLEBER	0.00
463179	AUFKLEBER LB260	0.00

LB260 - 2

E-Schrank

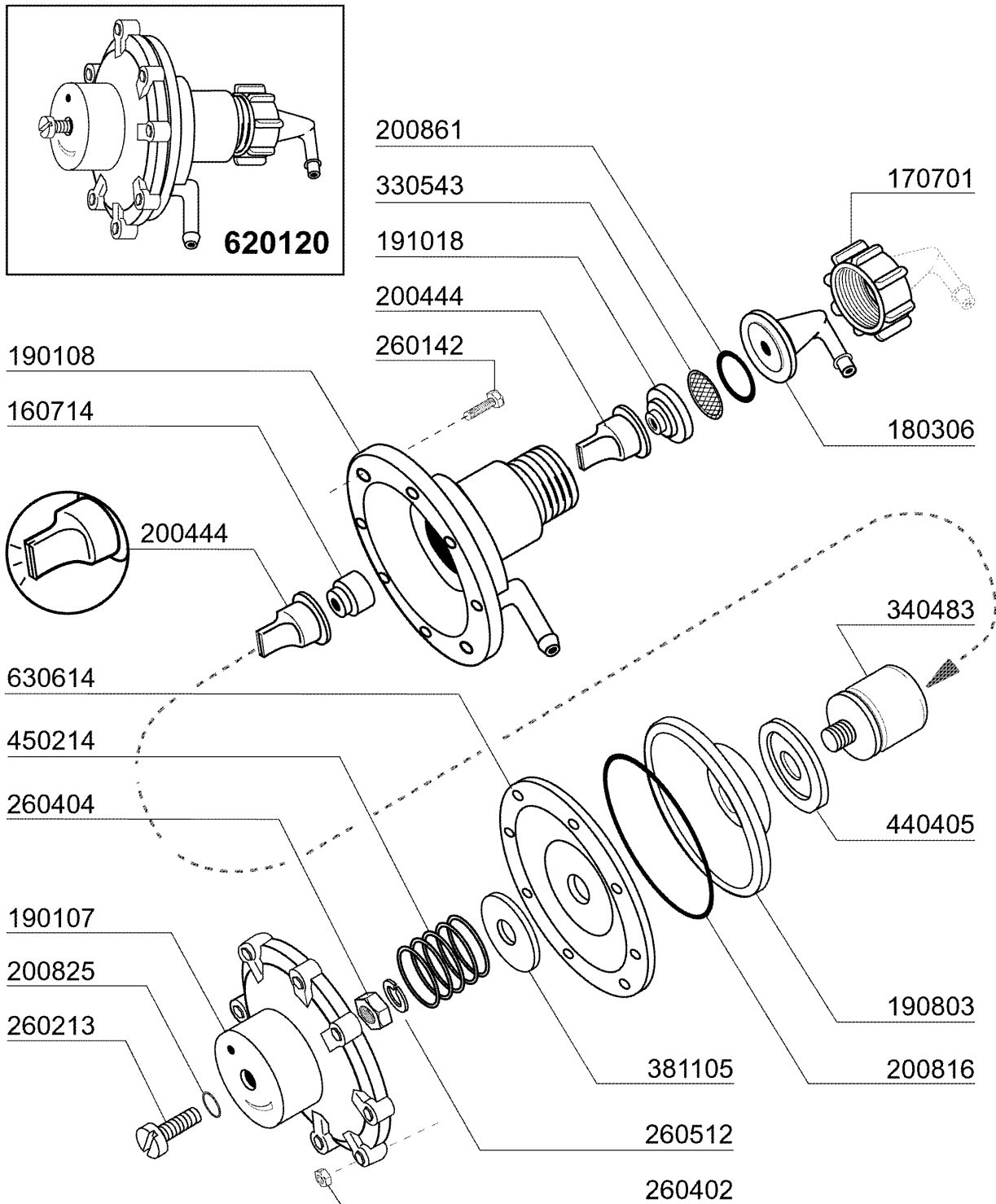


LB260 - 2**E-Schrank**

KODE	BEZEICHNUNG	PREIS (Eur)
112884	VERDRAHT	0.00
120525	BOLIERTHERMOSTAT FC-C95-155-16	0.00
120526	SICHERHEITSTHERMOSTAT 2-POLIG	0.00
121287	ELEKTRON.PLATINE	0.00
130182	GRÜNE LAMPE FÜR BC-FC 12V	0.00
130188	GRÜNE LAMPE 220V	0.00
130449	DRUCKKNOPF BR-BC-FC	0.00
130487	SCHALTER	0.00
130707	WEISSE ABDECKUNG F.LAMPE (C-SE	0.00
160537	ABSTANDSTÜCK F. ELEKTR.LOCHKAR	0.00
161189	ABDECKUNG	0.00
161192	SCHÜTZ FÜR E-TAFEL	0.00
190155	HALTERUNG F.DRUCKTASTE	0.00
191040	RAHMEN DES THERMOSTATSKNOPFES	0.00
260403	MUETTER D.5	0.00
260511	GROWERSCHEIBE D.5	0.00
322365	ABDECKUNG	0.00
351826	WINKEL	0.00
450315	KNEBEL F.THERMOSTAT 90°	0.00
450339	TASTE "START"	0.00
450340	TASTE	0.00
461348	BEDIENUNGSSCHILD	0.00

LB260 - 2

Klarspüler-dosiergerät



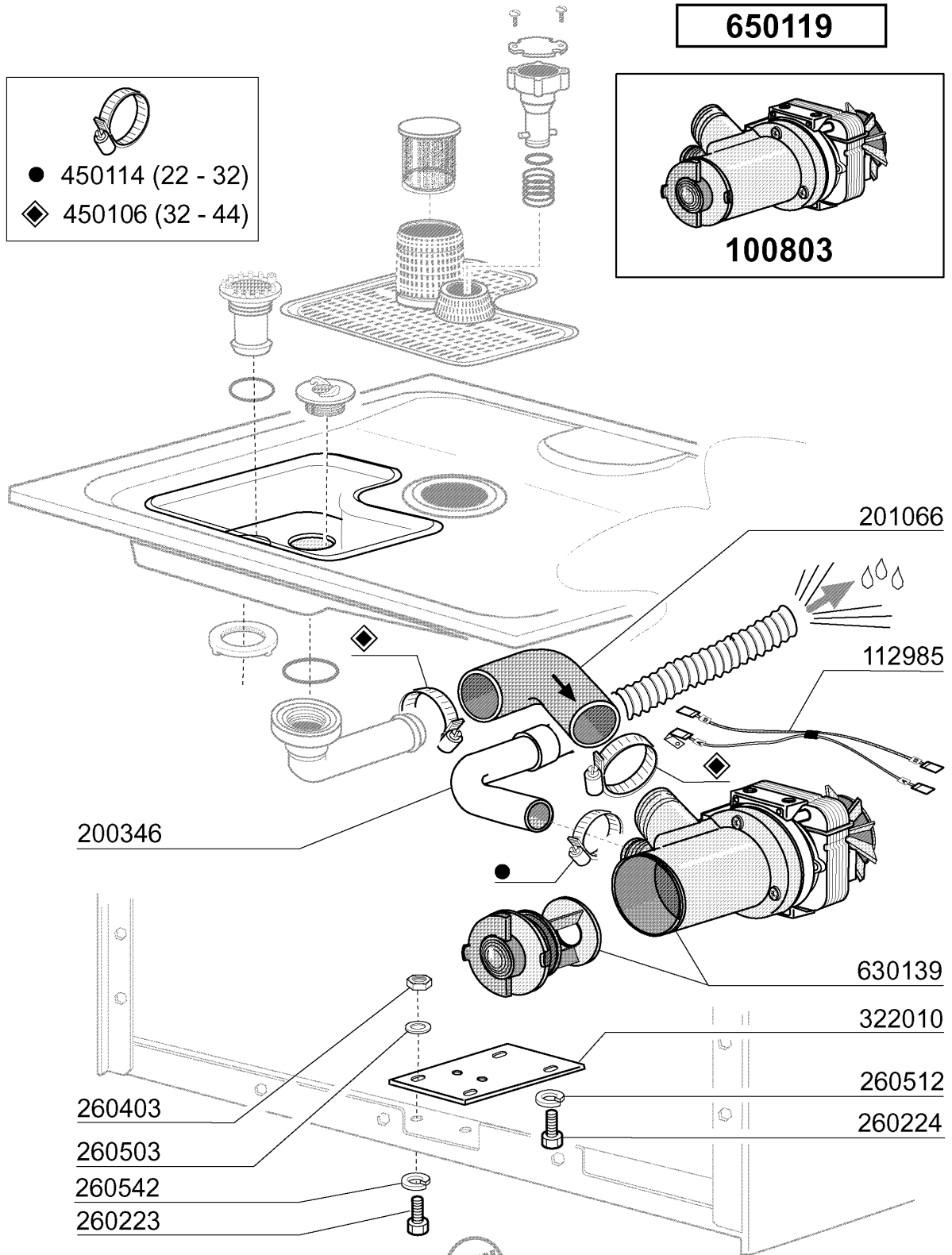
02 - 2004 | S. AG.

LB260 - 2
Klarspüler-dosiergerät

KODE	BEZEICHNUNG	PREIS (Eur)
160714	PFRÖPFEN V.DOSIERERANLAGE MOPL	0.00
170701	GEWINDERING 1/2" F.DOSIERERGER	0.00
180306	NIPPEL F.GLNZDOSIERER	0.00
190107	ABDECKUNG FÜR DOSIERERGERÄT	0.00
190108	GEHÄUSE FÜR DOSIERGERAET	0.00
190803	HALTERUNG DER DICHTUNG V.DOSIE	0.00
191018	FILTERHALTERUNG GLZMTLDOSIERER	0.00
200444	SAUGVENTIL GLANZMITTELDOSIERGE	0.00
200816	O-RING 2,5X59,2X64,2 GLANZMDOS	0.00
200825	O-RING 3X5X11 DOSIERGERAET	0.00
200861	OR-DICHTUNG 14X18X2	0.00
260142	SCHRAUBE TE 4X16	0.00
260213	SCHRAUBE TCP 5X25	0.00
260402	MUTTER IN ROSTFR.STAHL D4 UNI	0.00
260404	ROSTFR.STAHLERN.MUETTER D6 UNI	0.00
260512	ROSTFR.ST.GROWERSCHIEBE D6	0.00
330543	FILTER GLANZMITTELDOSIERER D.1	0.00
340483	STÖSSEL FÜR DOSIERERGERÄT	0.00
381105	DRUCKRING FÜR MEMBRANE	0.00
440405	DICHTUNG GLANZMTLDOS.	0.00
450214	FEDER GLANZMTLDOSIER	0.00
620120	GLANZMITTELDOSIERER	0.00
630614	MEMBRANE GLANZMITTELDOSIERER	0.00

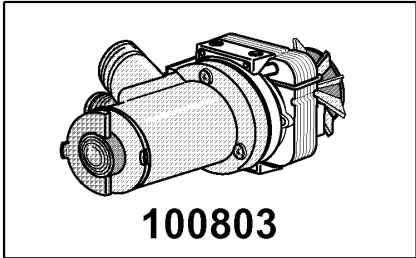
LB260 - 2

Laugenpumpe



- 450114 (22 - 32)
- ◆ 450106 (32 - 44)

650119



200346

201066

112985

630139

322010

260403

260512

260503

260224

260542

260223

07- 2005 | S. AG.

NEW
2005

LB260 - 2**Laugenpumpe**

KODE	BEZEICHNUNG	PREIS (Eur)
100803	ABLAUFPUMPE MIT FILTER 220/50	0.00
112985	VERKABELUNG LAUGENPUMPE LB	0.00
200346	ABLAUFSCHLAUCH GLAESERSPUELER	0.00
201066	ANSAUGSCHLAUCH LAUGENPUMPE LB	0.00
260223	ROSTFR.ST SONDERSCHRAUBE TB5X1	0.00
260224	TB-SCHRAUBE 6X15 B23-10-11-12	0.00
260403	MUETTER D.5	0.00
260503	ROSTFR.ST.FLACHSCHEIBE D5 UNI	0.00
260512	ROSTFR.ST.GROWERSCHIEBE D6	0.00
260542	SCHIEBE D.5	0.00
322010	BEFESTIGUNGSPLATTE FÜR FUSS	0.00
450106	SCHLAUCHSCH. H=12,2 32-44	0.00
450114	SCHLAUCHSCH. H=12,2 22-23	0.00
630139	PUMPENGEHAEUSE LAUGENPUMPE M.F	0.00
650119	LAUGENPUMPE LB - SP1	0.00