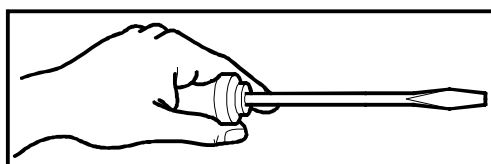
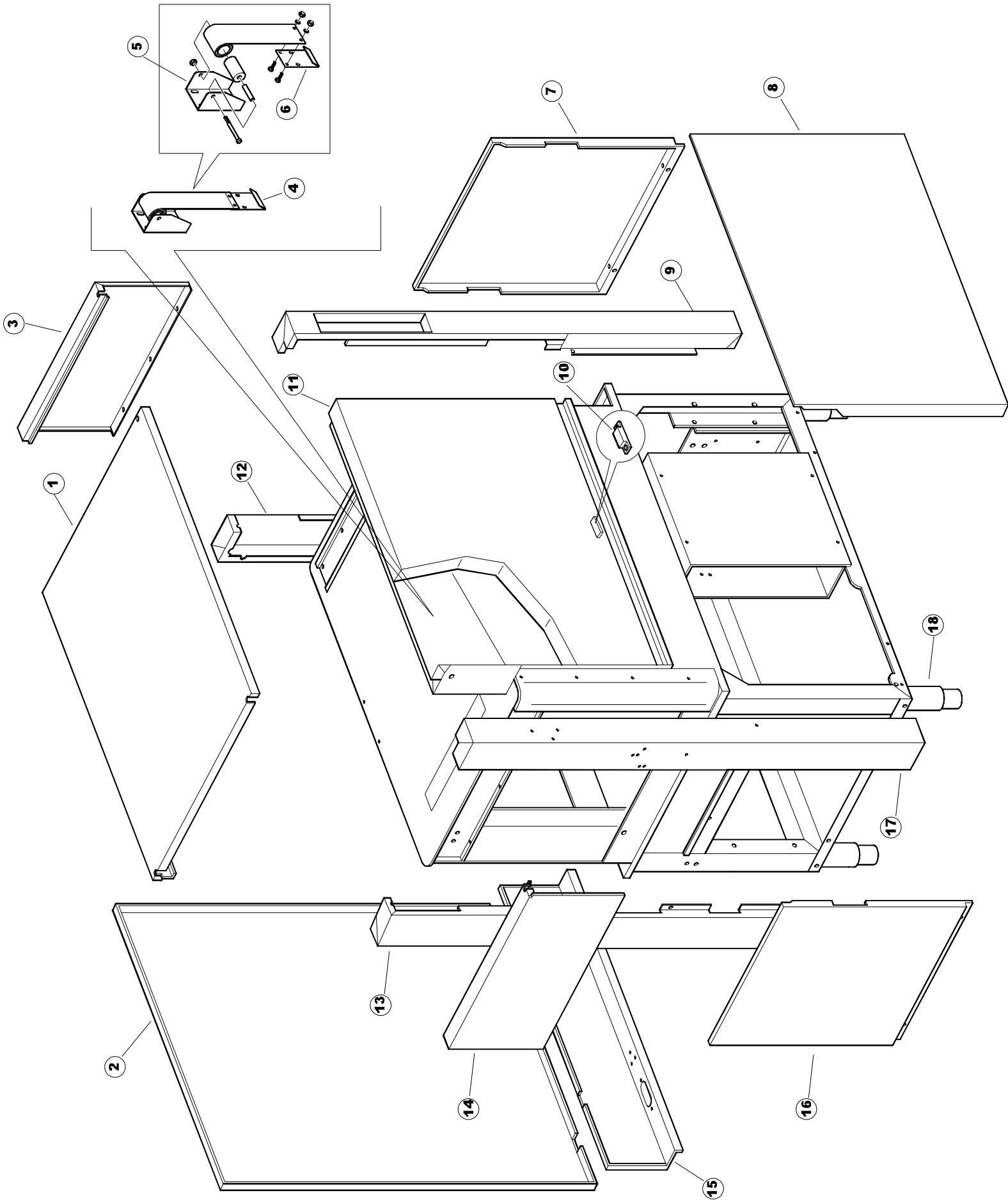
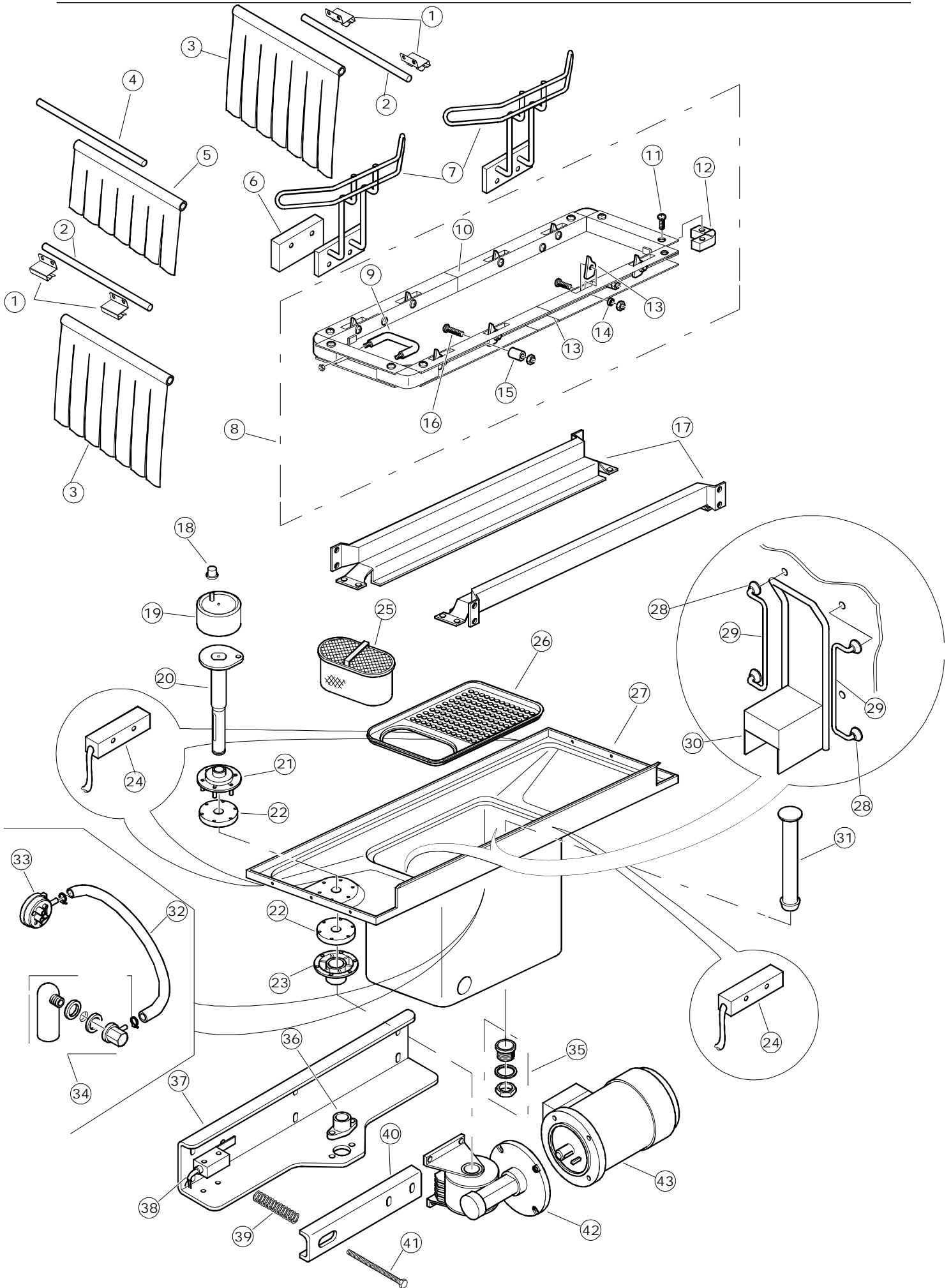
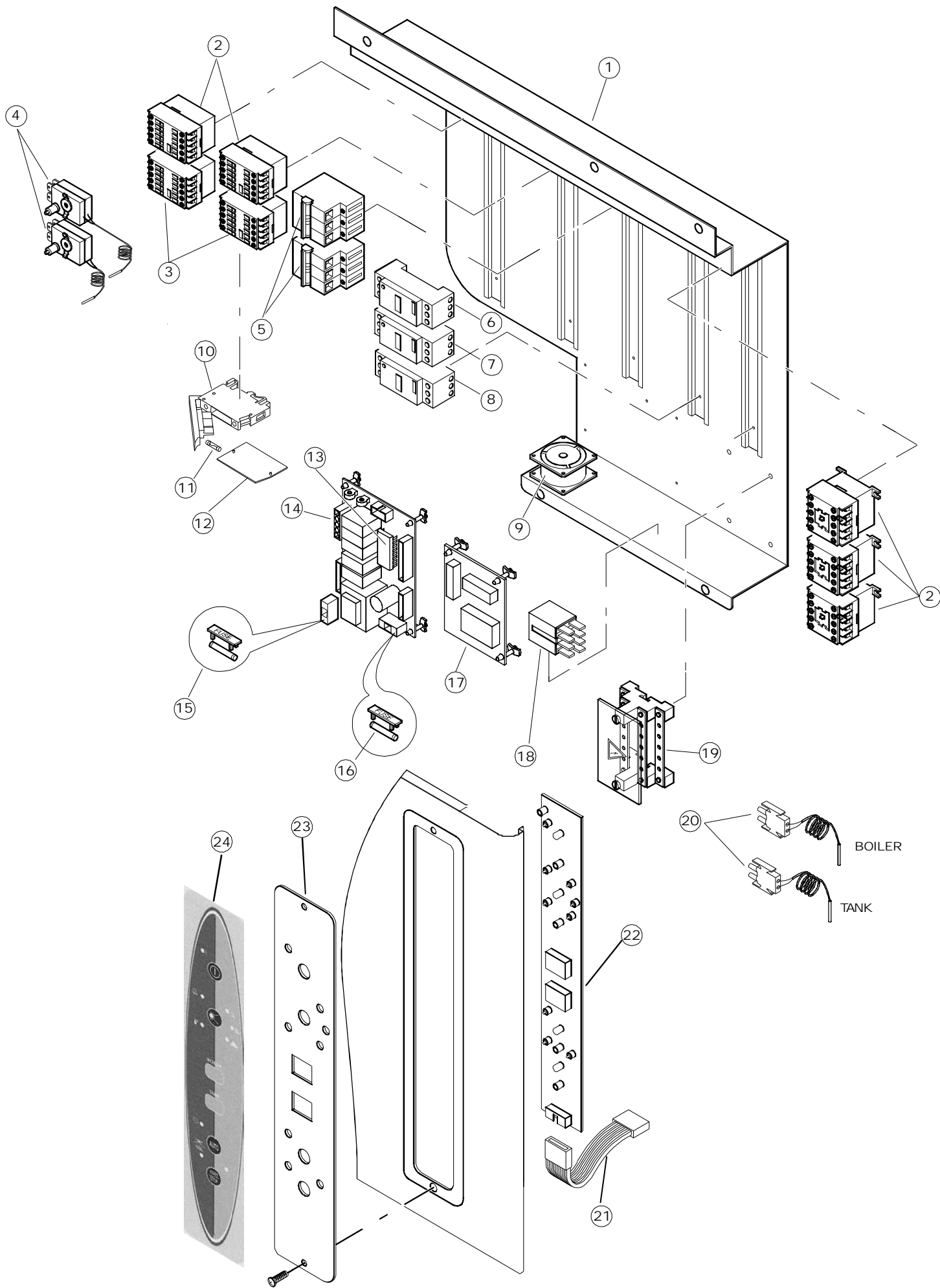


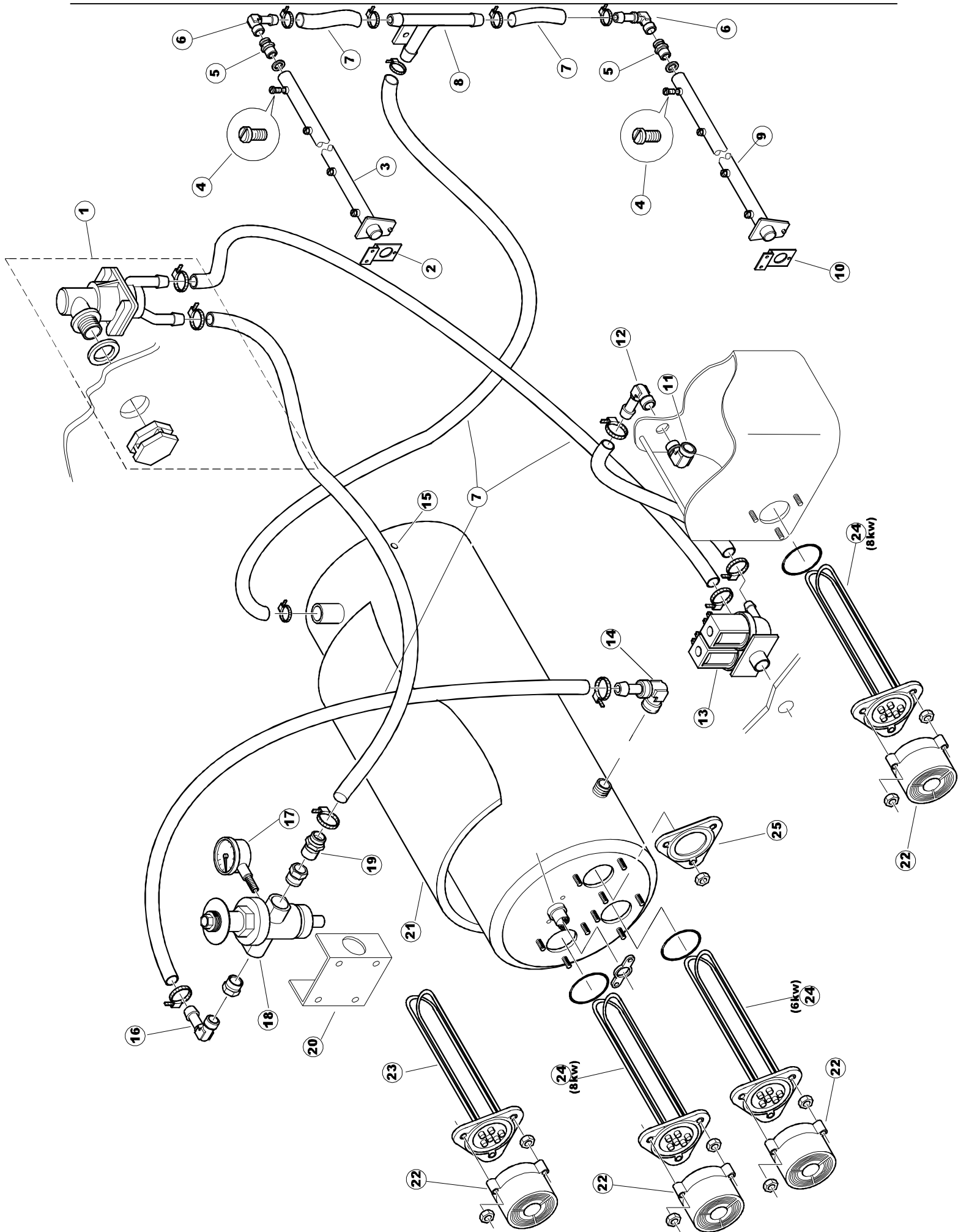
RIVER 152

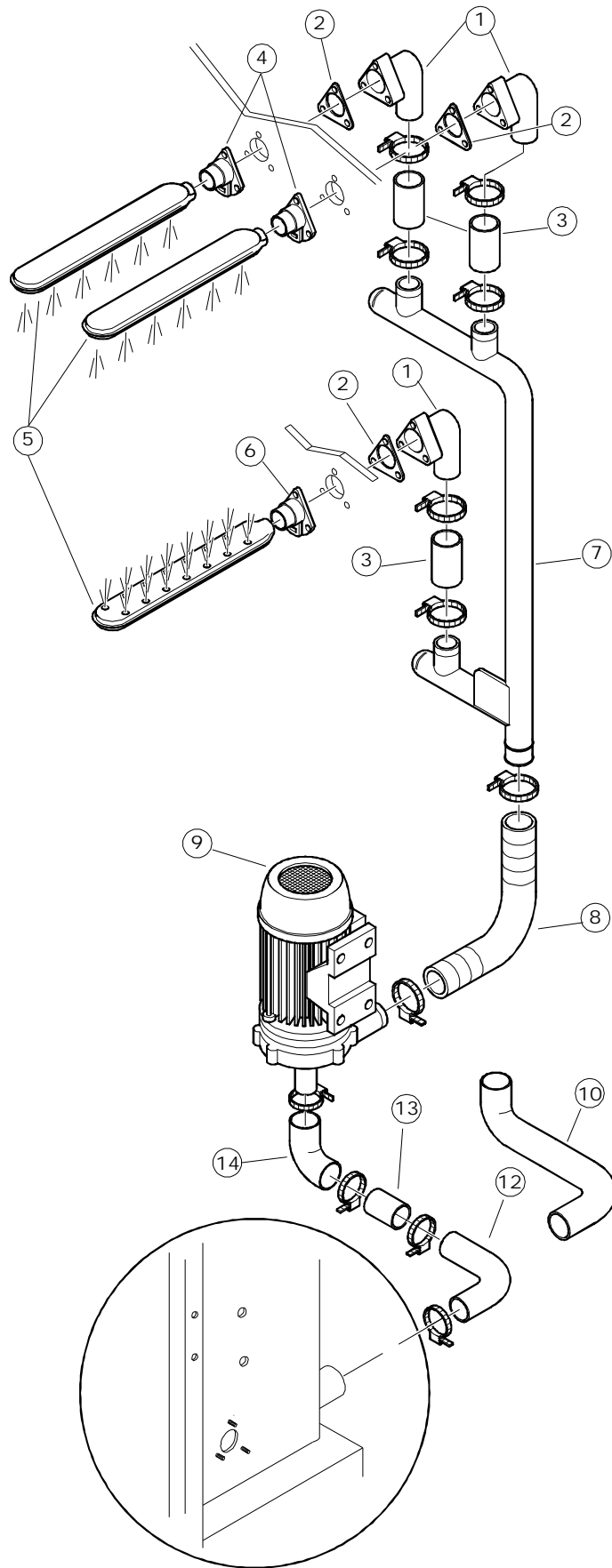


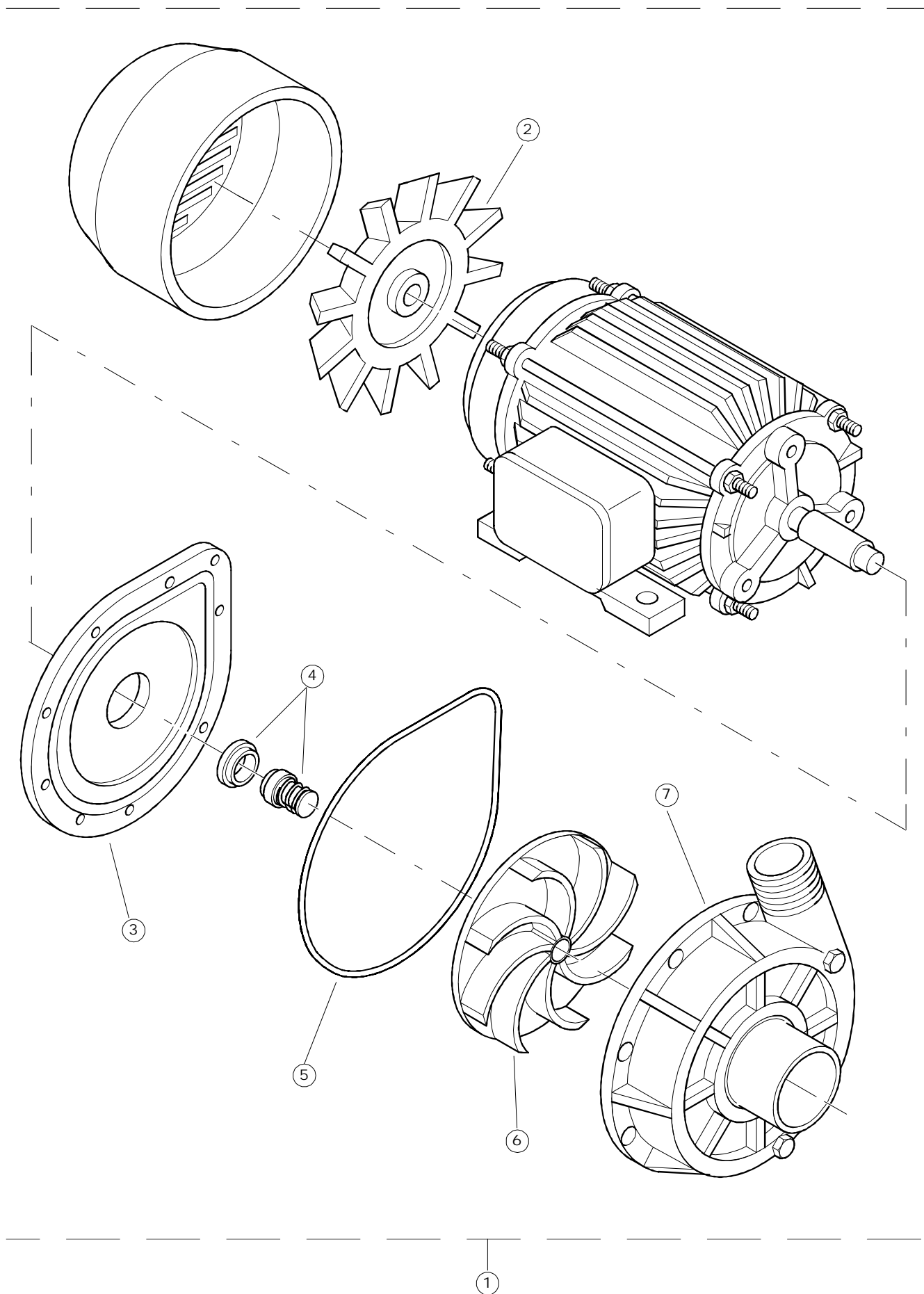








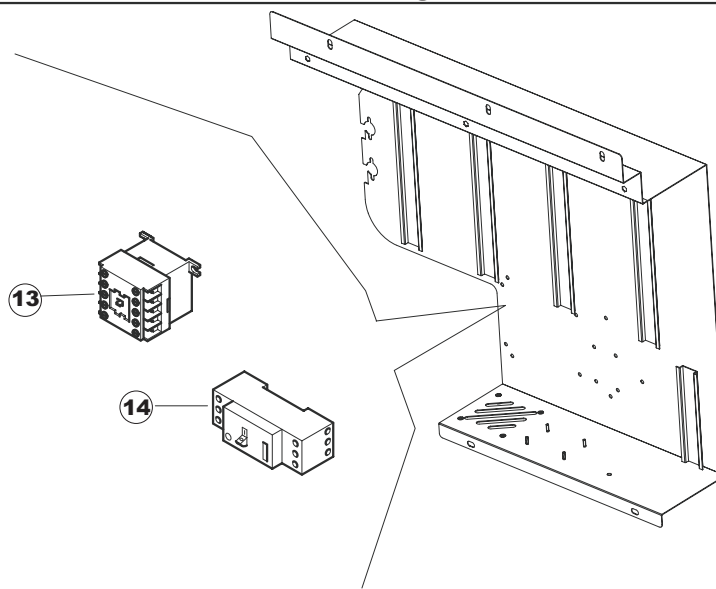
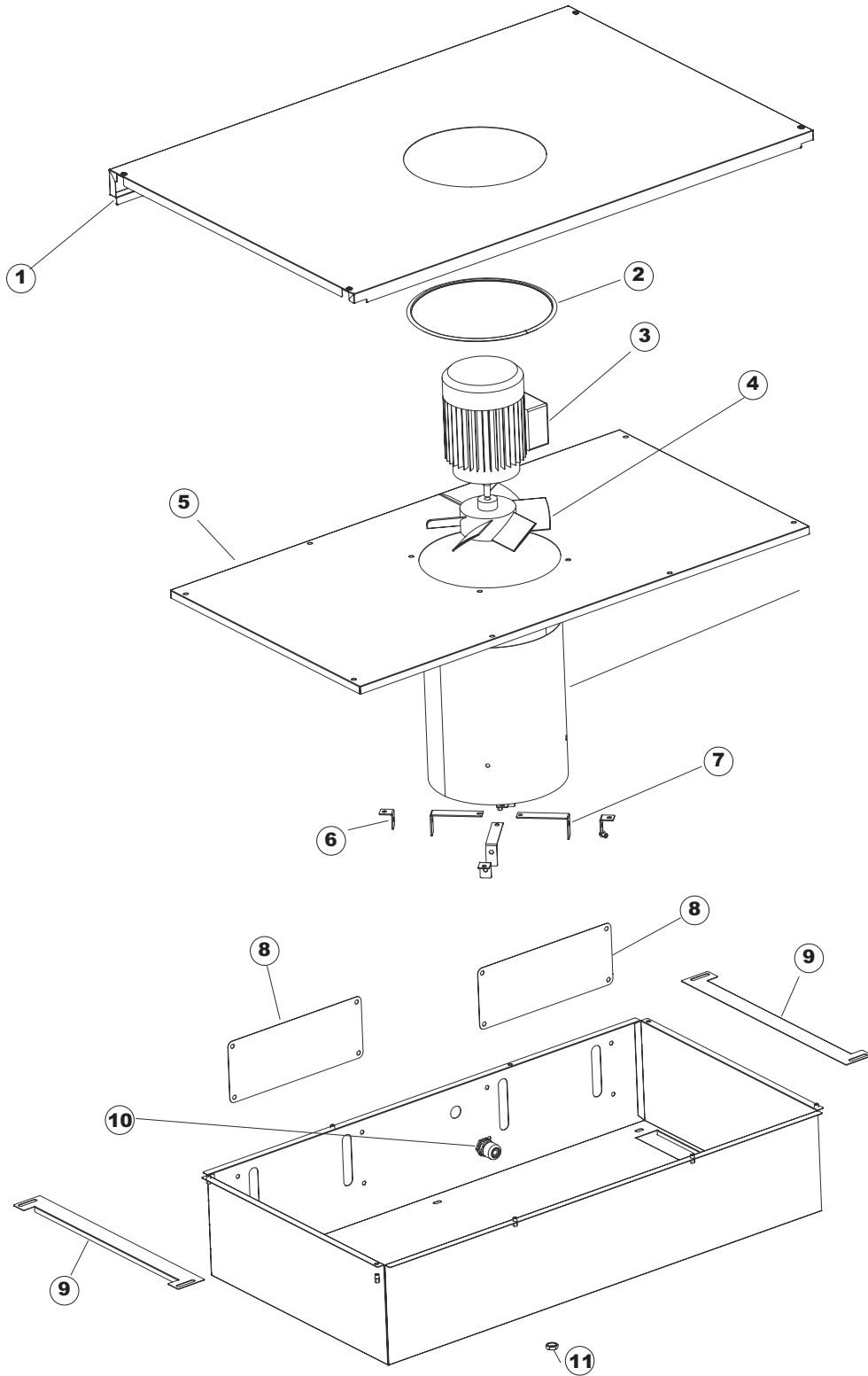




| Seite | Position | Code | Alter Code | Beschreibung | | |
|-------|----------|---------|------------|---|--|--|
| 1 | 1 | 75050 | | PLATTE, OB. AUSS. FÜR KORBTR.PG MASCHINENFERTIG | | |
| 1 | 2 | 75244 | | RUECKWAND | | |
| 1 | 3 | 75035 | | PANEL OBEREN AUßEN | | |
| 1 | 4 | 75271 | | KIT TÜRFEDER GOLD80/RIVER150 | | |
| 1 | 5 | 75225 | | BOX STÜTZFEDERN TÜR | | |
| 1 | 6 | 75226 | | FEDER-HAKEN | | |
| 1 | 7 | 75053 | | SEITENPANEEL | | |
| 1 | 8 | 75287EB | | VORDERPANEEL | | |
| 1 | 9 | 75284 | | PANNELLO ANG/ANT/DX SEDE COMANDI COMPL. | | |
| 1 | 10 | 926014 | CWM8 | MAGNET 8x16x40 + CUST.xDEM201 | | |
| 1 | 11 | 75082 | | KOMPLETTE TUER | | |
| 1 | 12 | 75040 | | PANEL HINTEN RECHTS WINKEL | | |
| 1 | 13 | 75041 | | RUECKWAND | | |
| 1 | 14 | 75035 | | PANEL OBEREN AUßEN | | |
| 1 | 15 | 75043 | | NICHT IN DER PREIS LISTE | | |
| 1 | 16 | 75053 | | SEITENPANEEL | | |
| 1 | 17 | 75038 | | RUECKWAND | | |
| 1 | 18 | 926117 | DWP128U | VERSTELLFUSS X HAUB.3LEIT. | | |
| 2 | 1 | 75581 | | BEFESTIGUNGSWINKEL FUER VORHANG - FERTIGTEIL | | |
| 2 | 2 | 75121 | | STAB, STÜTZE FÜR VORHANG | | |
| 2 | 3 | 75120 | | VORHANG, EINTRITT/AUSTRITT | | |
| 2 | 4 | 75124 | | STAB, STÜTZE FÜR MITTL.VORHANG | | |
| 2 | 5 | 75123 | | ZWISCHENVORHANG | | |
| 2 | 6 | 927088 | CWM7 | MAGNETE PER MICROINTERRUTTORE | | |
| 2 | 7 | 75095 | | HEBEL FÜR SPARREGLER/AUTOTIMER KORBTR. | | |
| 2 | 8 | 75069 | | WAGEN FÜR KORBTR. "GOLD80" KOMPL. | | |
| 2 | 9 | 75073 | | GRIFF, KORBTRANSPORTM.VERBIND. | | |
| 2 | 10 | 75070 | | NICHT IN DER PREIS LISTE | | |
| 2 | 11 | 486169 | REB486169 | SCHRAUBE, INOX 4MAX10/4 TBCR-SP | | |
| 2 | 12 | 75075 | | KUFEN FÜR KORBTR. | | |
| 2 | 13 | 75071 | | ABLAUFVERSCHLUSS | | |
| 2 | 14 | 75077 | | BUCHSE, ABLAUFVERSCHLUSS | | |
| 2 | 15 | 75076 | | PUFFER, HALTEVORRICHTUNG FÜR KORBTRANSPORTAUT. | | |
| 2 | 16 | 486078 | CVI173 | SCHRAUBE TC-CE M6X40 INOX | | |
| 2 | 17 | 75024 | | KOMPLETTE FUEHRUNGSSCHIENE FUER KORB-TRANSPORT | | |
| 2 | 18 | 75058 | | ROLLE FÜR KORBTR. | | |
| 2 | 19 | 75231 | | SPRITZBLECH FÜR KORBTR. | | |
| 2 | 20 | 75235 | | ANTRIEBSWELLE KOMPL. | | |
| 2 | 21 | 75141 | | BUCHSE, OB. KORBTRANSPORTMASCHINE | | |
| 2 | 22 | 75168 | | DICHTUNG, FLANSCH, ANTRIEBSWELLE | | |
| 2 | 23 | 75057 | | BUCHSE, UNT. KORBTRANSPORTMASCHINE | | |
| 2 | 24 | 211002 | REB211002 | KONTAKT, MAGNET. +KABEL 302N.Ocm25 | | |
| 2 | 25 | 75146 | | FILTER, SAMML. MIT KORBTR.GRIFF | | |
| 2 | 26 | 75200 | | FILTER, FÜR KORBTR.TISCH | | |
| 2 | 28 | 472061 | | UNTERLEGSCHIEBE, FÜR KORB-FÜHRUNG KL.3 | | |
| 2 | 29 | 42092 | C.42092 | FÜHRUNG, ABSAUG.FILTER U70 | | |
| 2 | 30 | 42089 | C.42089 | FILTER, ABSAUG. FÜR PUMPE U70 | | |
| 2 | 31 | 75262 | | ÜBERLAUF, INOX KOMPL.FÜR KORBTRANSP. | | |
| 2 | 32 | 143005 | SPG10 | SCHLAUCH TP 5X11 (CASER/15/NL C4N) | | |
| 2 | 33 | 926049 | DEP45 | DRUCKSCHALTER 761999 180-70 | | |
| 2 | 34 | 984005 | REB984005 | GRUPPO CAMPANA PRESSOST.35/40 | | |
| 2 | 35 | 42185 | C.42185 | ABFLUSS, KOMPL., INOX 1"1/2 (01713007) | | |

| | | | | | | |
|---|----|--------------|------------|--|--|--|
| 2 | 36 | 75142 | | BUCHSE, UNTEN KORBT. | | |
| 2 | 37 | 75217 | | MOTORHALTERUNG | | |
| 2 | 38 | 927246 | DEM11NT | MICROINTERRUPTORE MS30+CALOTTA VFC03 | | |
| 2 | 39 | CMT13 | | DRUCKFEDER D 20 L 100 DRAHT 2 | | |
| 2 | 40 | 75218 | | TRAGBUEGEL | | |
| 2 | 41 | 60354 | | JUSTIERSCHRAUBE FÜR KOPPLUNG ALFA | | |
| 2 | 42 | 927102 | DPR15 | RIDUTTORE MVF-49A 1/60 160/220 | | |
| 2 | 43 | 927104 | DPM120 | MOTORE 180W MEC71 B5 - 8POLI 230/400 160 | | |
| 3 | 1 | 75182 | | PANNELLO QUADRO ELETTRICO COMPLETO | | |
| 3 | 2 | 80350 | | KONTAKT, 230-50/60HZ 3RT1016-1AP01 | | |
| 3 | 3 | 80351 | C.80351 | SCHALTSCHÜTZ DREIPOL. 40A | | |
| 3 | 4 | 927057 | | TERMOSTATO 3 CONTATTI 90/110°C TYPE LS1 | | |
| 3 | 5 | 927038 | DEP2F | PORTAFUSIBILE TRIPOLARE GK1-DF | | |
| 3 | 6 | DEI35 | | AUTOMATIKSCHALTER 3X25A 07/1A 3RV1011-0JA10 | | |
| 3 | 7 | DEI37 | | AUTOMATIKSCHALTER 3X25A 1,8/2,5A 3RV1011-1CA10 | | |
| 3 | 8 | DEI40 | | AUTOMATIKSCHALTER 3X25A 2,8/4A 3RV1011-1EA10 | | |
| 3 | 9 | 77044 | | VENTILATORE QUADRO 80X25 (230V-50/60HZ) | | |
| 3 | 10 | H.228048 | | * SICHERUNGSTRAGER-VERSCHLUSS | | |
| 3 | 11 | 228004 | | SICHERUNG, 5X20 4A FAST | | |
| 3 | 12 | H.228047 | | *SICHERUNGSTRAGER | | |
| 3 | 13 | 81008 | | MIKROPROZESSOR GL82-GL84 | | |
| 3 | 14 | 215023 | | KARTE GET-5/NIAGARA-RIVER | | |
| 3 | 15 | 926283 | | FUSIBILE 315MA | | |
| 3 | 16 | 926284 | | FUSIBILE 800MA | | |
| 3 | 17 | 215022 | | KARTE ESP1 1RELAIS X GET5 | | |
| 3 | 18 | 929115 | DER1108 | RELE 16A 230V 62.82 | | |
| 3 | 19 | 75983 | | KLEMMLEISTE 4P 600V | | |
| 3 | 20 | 231014 | | SONDE, TEMP. GET-5 | | |
| 3 | 21 | 926272 | | CAVO FLAT CAPOT RIVER DARE 80933 | | |
| 3 | 22 | 41600 | | TASTATUR, 4-TASTEN 2 DISPLAY U61E | | |
| 3 | 23 | 41380 | | SCHALTТАFEL U61E | | |
| 3 | 24 | 75906 | | MASKE RIVER 152-154 | | |
| 4 | 1 | 144010 | REB144010 | RÜCKSCHLAGVORR.(EB | | |
| 4 | 2 | 75131 | | BEF.WINKEL | | |
| 4 | 3 | 75115 | | OB. NACHSPÜLARM, KOMPL. | | |
| 4 | 4 | 75133 | | SPRITZDÜSE, NACHSPÜLEN, INOX | | |
| 4 | 5 | 75401 | | VERBINDUNGSST., NACHSPÜLARM KORBT. | | |
| 4 | 6 | 77904 | | TUERE | | |
| 4 | 7 | 143010 | SPG61 | ROHR, DRUCKSCHALTER TP 12X19.5 | | |
| 4 | 8 | H.882974-001 | | KUNSTSTOFFKUPPLUNG | | |
| 4 | 9 | 75125 | | UNT. ARM, NACHSPÜLEN KOMPL. | | |
| 4 | 10 | 75129 | | BEFESTIGUNGSWINKEL, UNT. FÜR NACHSPÜLARM PG.F | | |
| 4 | 11 | 927013 | SSR37 | RACCORDO OT.3/8X12 SALDATO CROMATO | | |
| 4 | 12 | 929163 | DZR2622 | RACCORDO IN OTTONE 3/8M CURVO METANO | | |
| 4 | 13 | 75275 | | BOILER 14 LT, KORBTTRANSPORTMASCHINE | | |
| 4 | 14 | 108006 | REB108006 | KNIESTÜCK, BOILER EINTRITT/AUSTRITT | | |
| 4 | 15 | 75245 | | BOILERISOLIERUNG GOLD 80 | | |
| 4 | 16 | 927015 | DZR263 | RACCORDO IN OTTONE 3/8 PORTAGOMMA D12 | | |
| 4 | 17 | 75998 | | MANOMETER FÜR REDUZIERST.(0-2,5 BAR) | | |
| 4 | 18 | 929163 | DZR2622 | RACCORDO IN OTTONE 3/8M CURVO METANO | | |
| 4 | 19 | 927150 | UAA6 | RIDUTTORE PRESSIONE 1/2" | | |
| 4 | 20 | 75283 | | BÜGEL, HALTER FÜR DRUCKMINDERER PG.F | | |
| 4 | 21 | 80398C | C.80398C | WIDERSTAND, B. 9500W 230V RIVER 82/83 | | |
| 4 | 22 | 467002 | REB467002 | SCHUTZ, WIDERSTAND B.651 | | |
| 4 | 23 | 230020C | REB230020C | KIT, WIDERSTAND REB230020 (8KW) | | |

| | | | | | | |
|---|----|---------|------------|--|--|--|
| 4 | 24 | 926053 | DWT100 | PFRÖPFEN/FLANSCH BLIND 170880543 | | |
| 4 | 25 | 929172 | | ELETTROVALV.3/4 DOPPIA 220V(341930)P16LT | | |
| 4 | 26 | 230083C | REB230083C | KIT, WIDERSTAND REB230083 (6KW) | | |
| 5 | 1 | 75155 | | VERBINDUNGSST., AUSS. SPÜL. KORBTR. | | |
| 5 | 2 | 437050 | REB437050 | DICHTUNG, KNIESTÜCK SCHLAUCHTÜLLE MOD 22 | | |
| 5 | 3 | 75154 | | MUFFE, SPÜL.VERSORGUNG FÜR KORBTRANSPORTM. | | |
| 5 | 4 | 75169 | | VERBIND., OB. LANZE KOMPL. | | |
| 5 | 5 | 75616 | | SPUELARM | | |
| 5 | 6 | 75171 | | VERBIND., UNT. LANZE KOMPL. | | |
| 5 | 7 | 75165 | | ZUFLUSSROHR FÜR SPÜLEN / KORBTRANSP. | | |
| 5 | 8 | 80187 | C.80187 | MUFFE, ZUFUHR PUMPE RIVER 82/83 | | |
| 5 | 9 | 75175 | | ELEKTROPUMPE 1,1 KW 230/400-240/415 50 422512725 | | |
| 5 | 10 | 75189 | | ZUFHURUNGSMUFFE | | |
| 5 | 12 | 929164 | DZG60 | GOMITO IN GOMMA P2703 SAIAG | | |
| 5 | 13 | 929165 | DZT7782 | TRONCHETTO INOX D60 MM.92 VEDI 42028 | | |
| 5 | 14 | 926056 | DZG461 | KNIESTÜCK, GUMMI, ABSAUG.PUMPE 120/140 | | |
| 6 | 1 | 75175 | | ELEKTROPUMPE 1,1 KW 230/400-240/415 50 422512725 | | |
| 6 | 2 | 335003 | REB335003 | GEBL. 1295/2277 | | |
| 6 | 3 | 80880 | | FLANSCH FUER MOTOPOMPE 4225/2 | | |
| 6 | 4 | 141002 | REB141002 | DICHTUNG, MECH., ROTIER. D 12 | | |
| 6 | 5 | 456023 | | O-Ring FIR 1225-41-95 | | |
| 6 | 6 | 80881 | | LAUFRAD ELEKTROPUMPE (TYP 422512725) | | |



| Seite | Position | Code | Alter Code | Beschreibung | | |
|-------|----------|--------|------------|--|--|--|
| 1 | 1 | 75044 | | PANNELLO SUP EST.C/FORO TRAINO PG FINITO | | |
| 1 | 2 | SPG8 | | DICHTUNG AUS GUMMI PVC 170 | | |
| 1 | 3 | 927107 | DPM111 | MOTORE 0,18KW 63 B14 4POLI 230/400 IP55 | | |
| 1 | 4 | 927108 | DWV9 | VENTOLA D220-45° X MOTORE 63B14 4P0,18KW | | |
| 1 | 5 | 75431 | | COPERTURA SCATOLA CONDOTTO COMPLETO | | |
| 1 | 6 | 75366 | | SUPPORTO CAMINO PG FINITO | | |
| 1 | 7 | 75365 | | SQ.PER CAMINO ASCIUGATURA 600 PG FINITA | | |
| 1 | 8 | 75439 | | TAPPO POSTERIORE C/VAPORI LASER | | |
| 1 | 9 | 75432 | | PARZIALIZZATORE APERT.SUP.TELAIO LASER | | |
| 1 | 10 | 929103 | DEP520 | PRESSACAVO PG16 PASSO (BER 4716) | | |
| 1 | 11 | 75321 | | MESSINGMUTTER | | |
| 1 | 13 | 80350 | | KONTAKT, 230-50/60HZ 3RT1016-1AP01 | | |