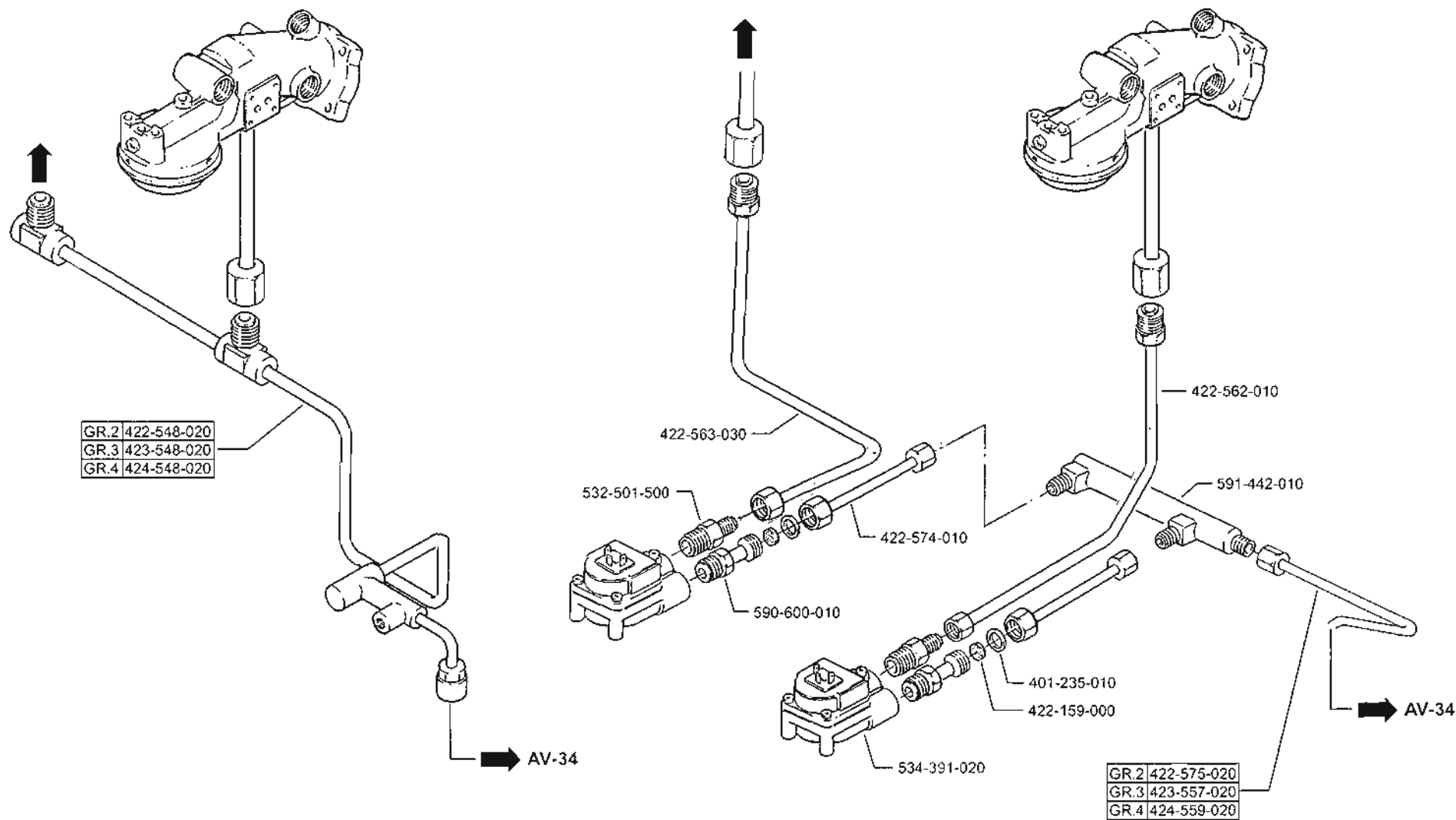
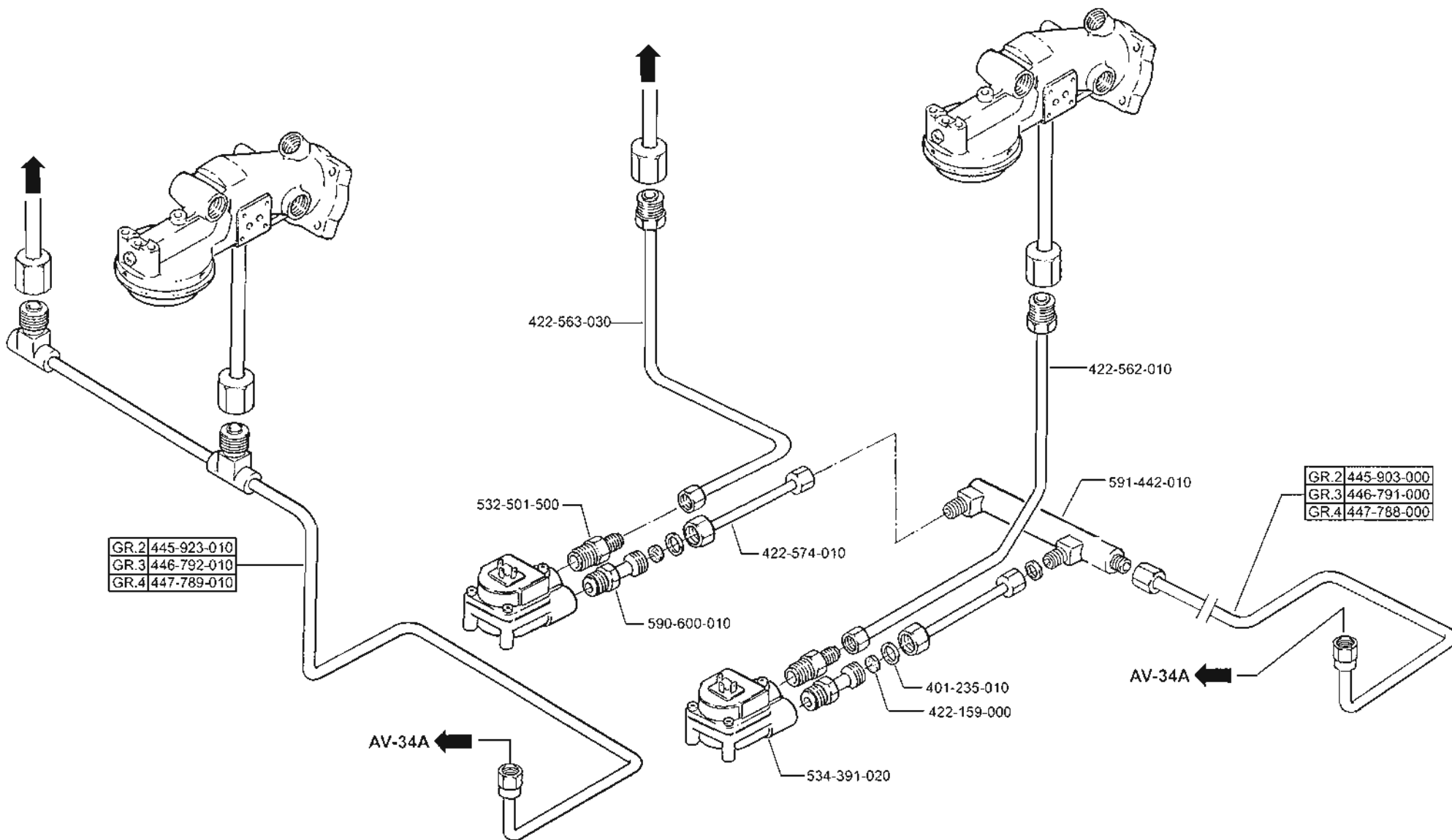


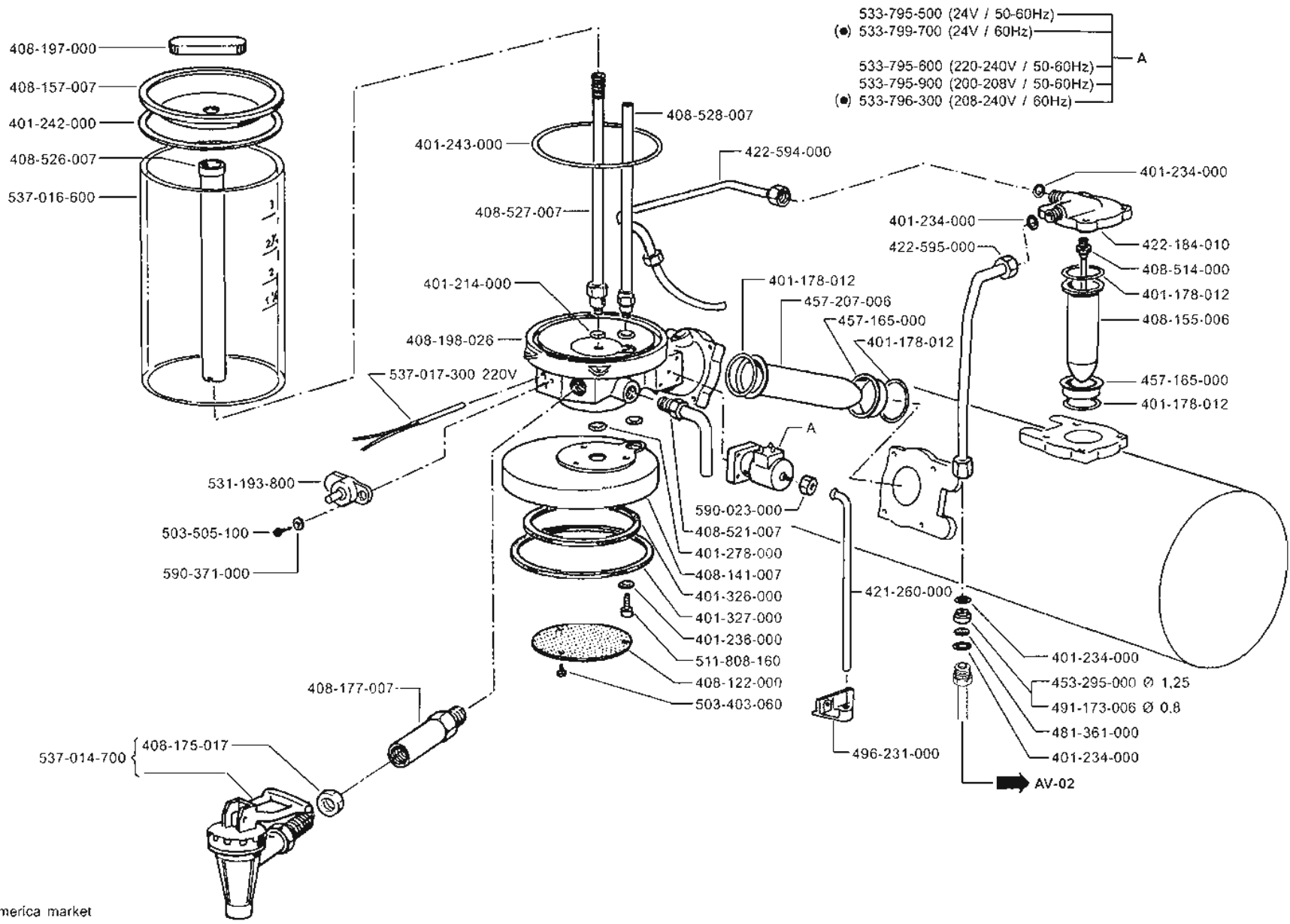
# ALIMENTAZIONE GRUPPI



# ALIMENTAZIONE GRUPPI

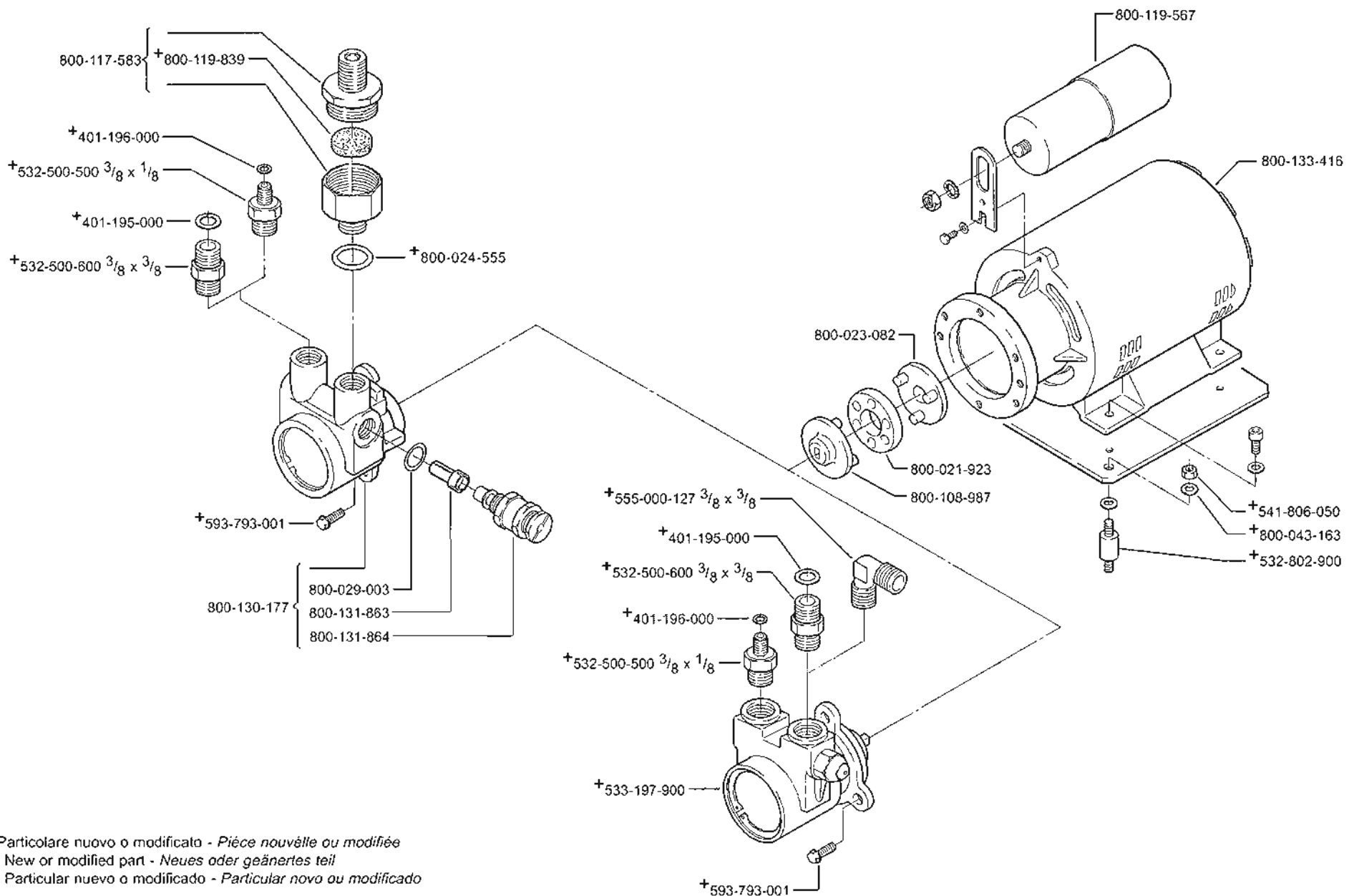


# GRUPPO TERMORISERVA TR-TRD



(●) Only for North-America market




# ELETTROPOMPA VOLUMETRICA

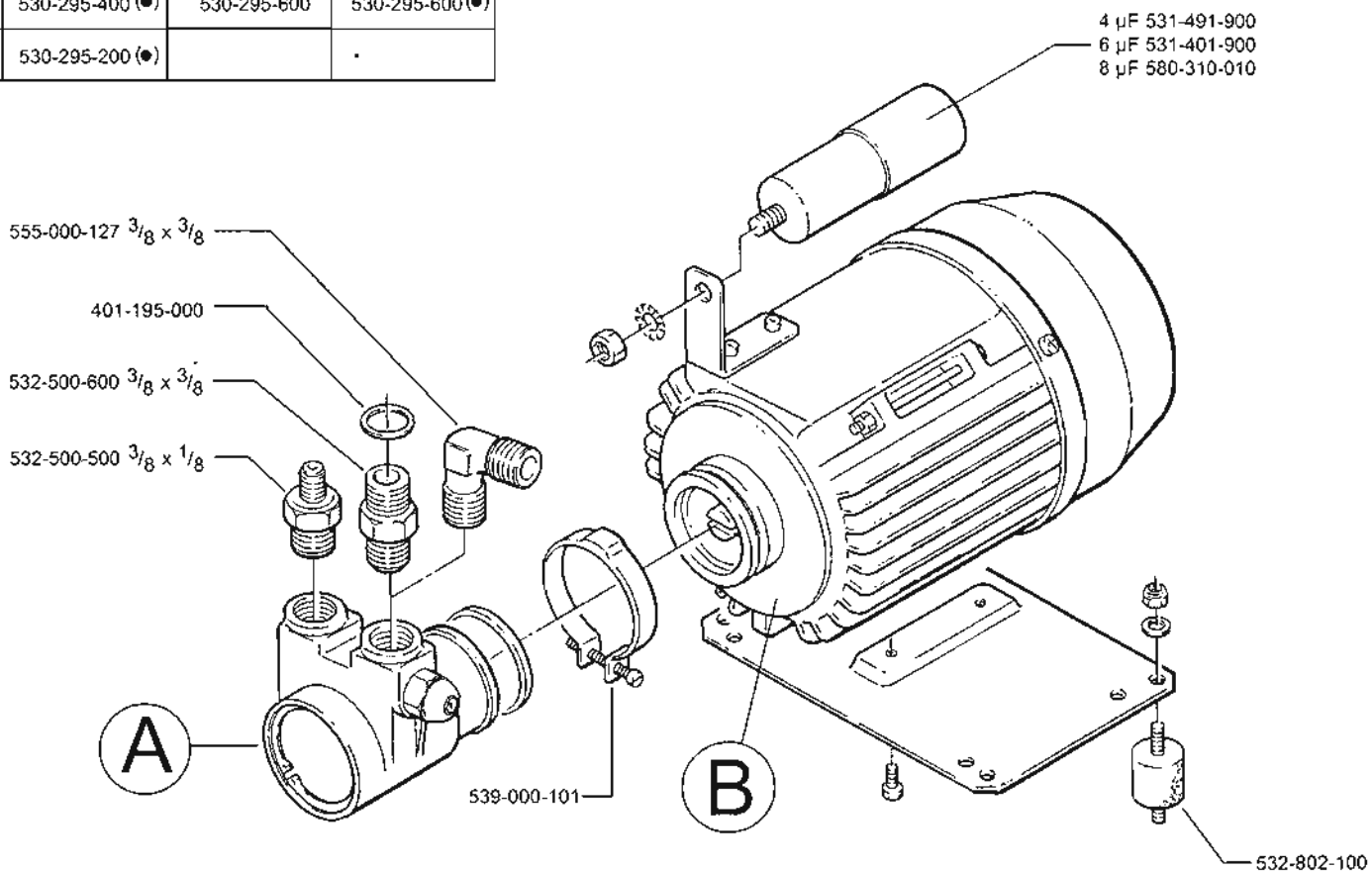


+Particolare nuovo o modificato - Pièce nouvelle ou modifiée  
 New or modified part - Neues oder geändertes teil  
 Particular nuevo o modificado - Particular novo ou modificado

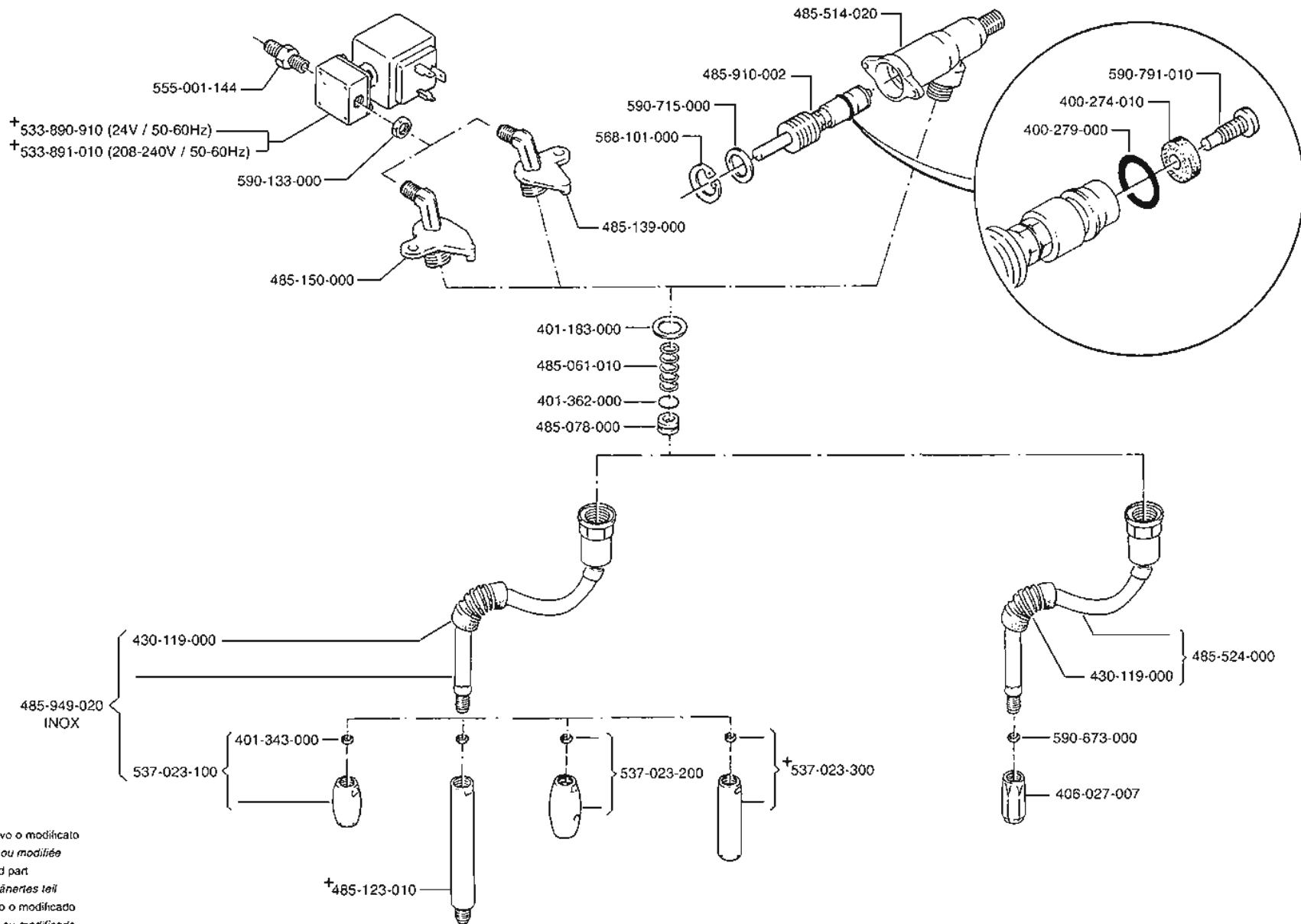
# ELETTROPOMPA VOLUMETRICA

(●) Only for North-America market

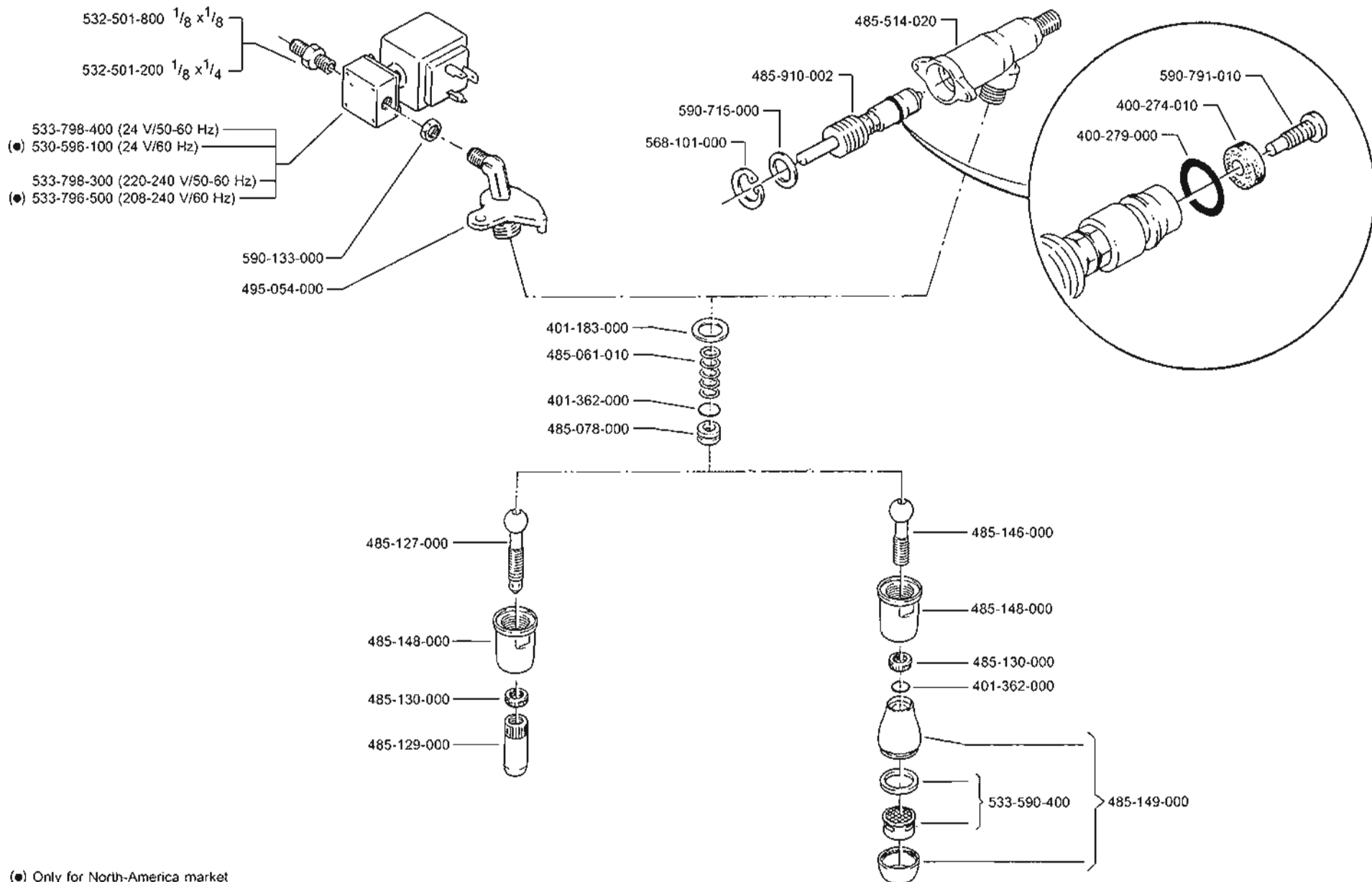
A			B			
			200-240 V / 50-60 Hz	208-240 V / 50-60 Hz	110-120 V / 50-60 Hz	110-120 V / 60 Hz
CO 1505 BF		533-197-300	530-295-400	530-295-400 (●)	530-295-600	530-295-600 (●)
CO 1305 BF		533-197-100	530-295-400	530-295-400 (●)	530-295-600	530-295-600 (●)
CO5 1309 BF		533-196-900	530-296-900	530-295-200 (●)		





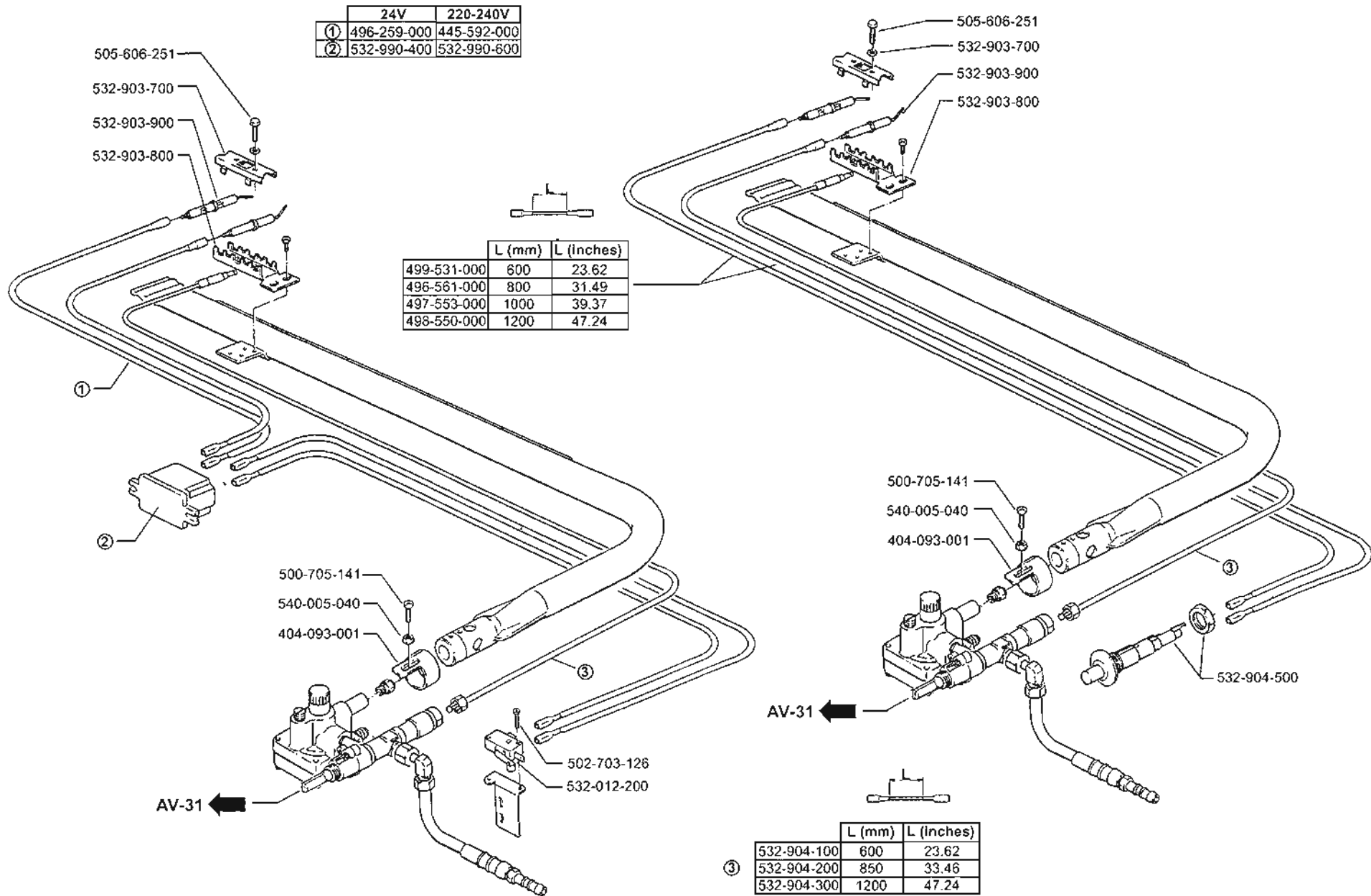


+ Particolare nuovo o modificato  
 Pièce nouvelle ou modifiée  
 New or modified part  
 Neues oder geändertes Teil  
 Particular nuevo o modificado  
 Particular novo ou modificado



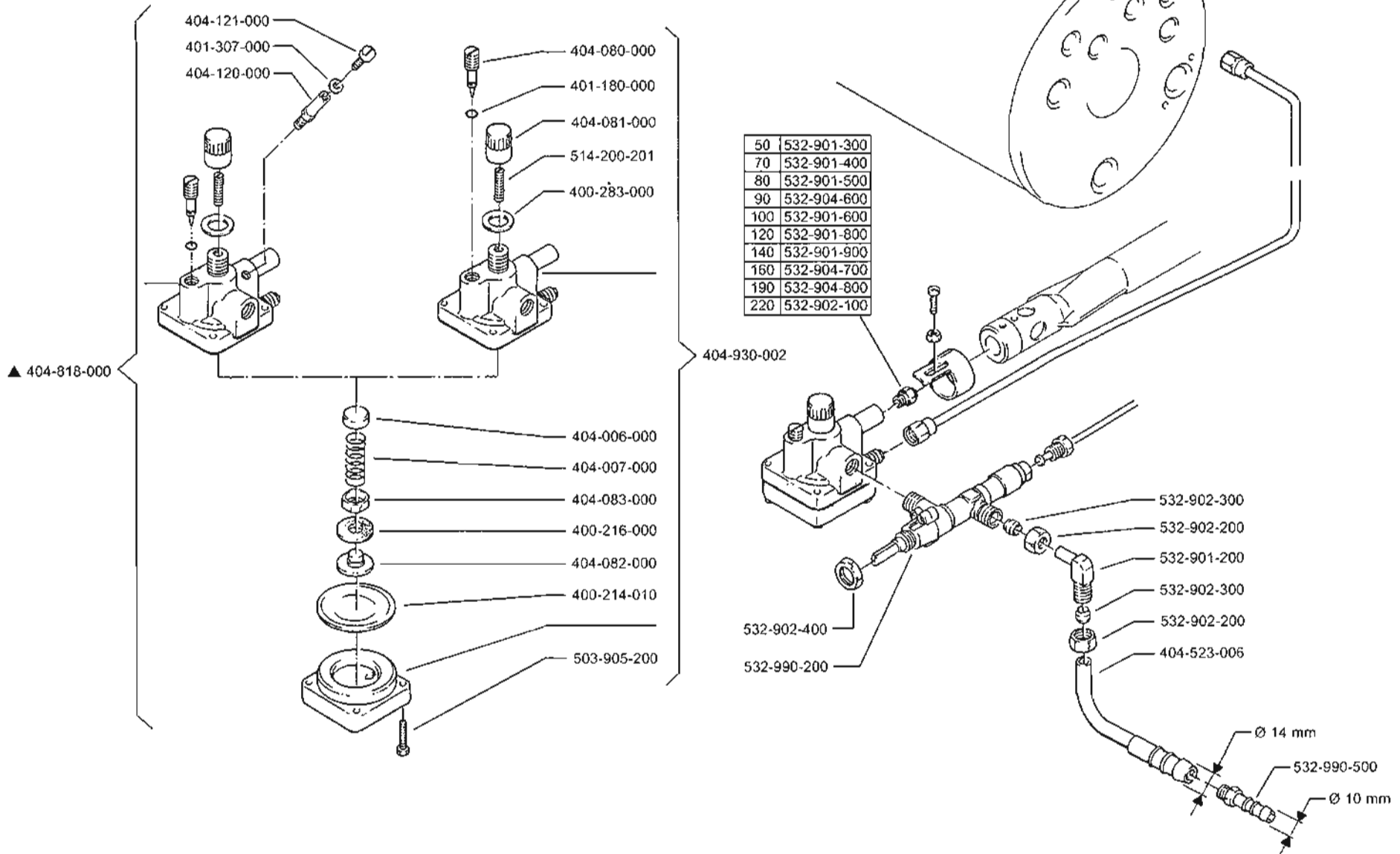
● Only for North-America market

# IMPIANTO RISCALDAMENTO A GAS

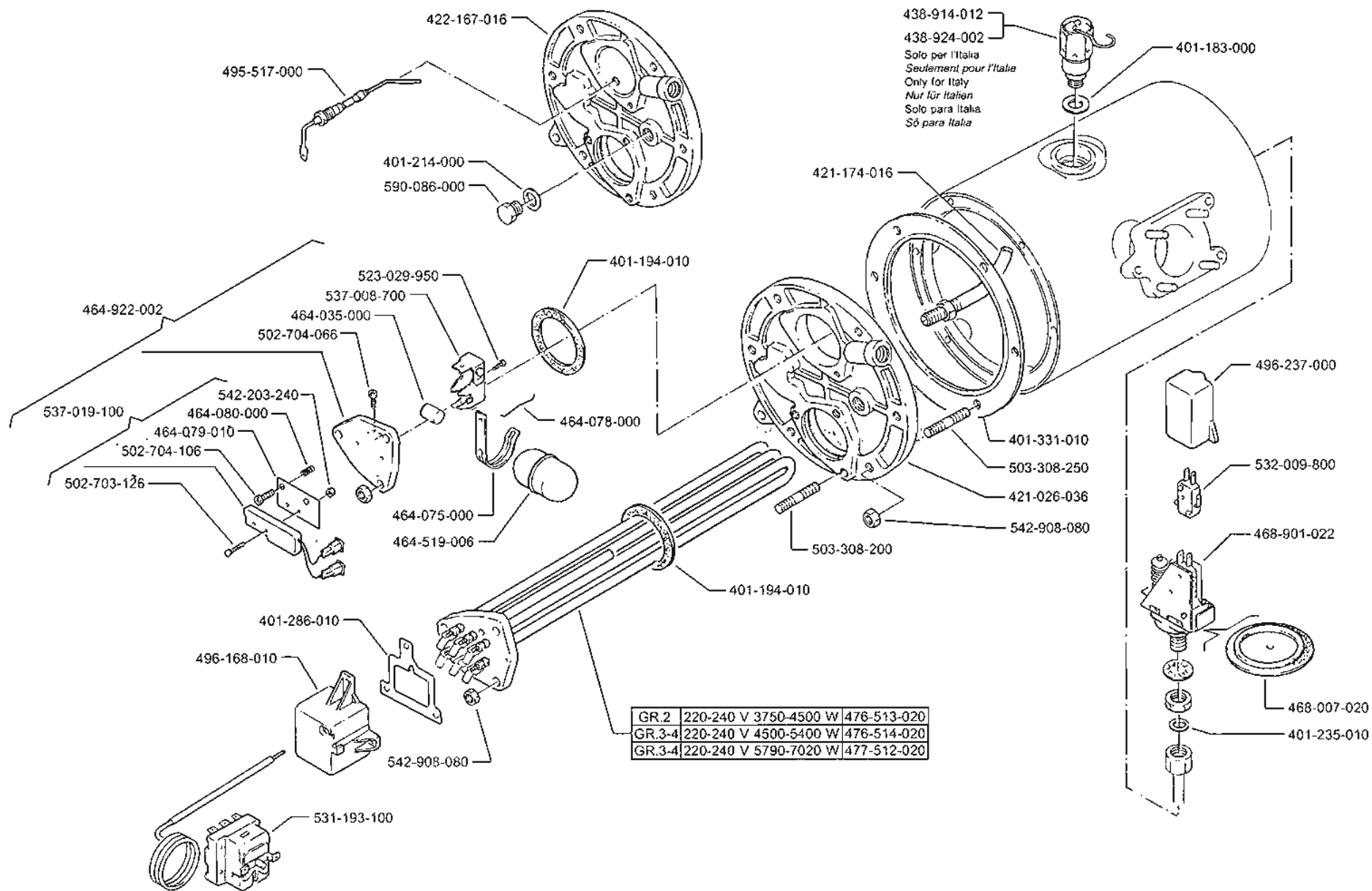


# IMPIANTO RISCALDAMENTO A GAS

▲ Solo para el mercado Español

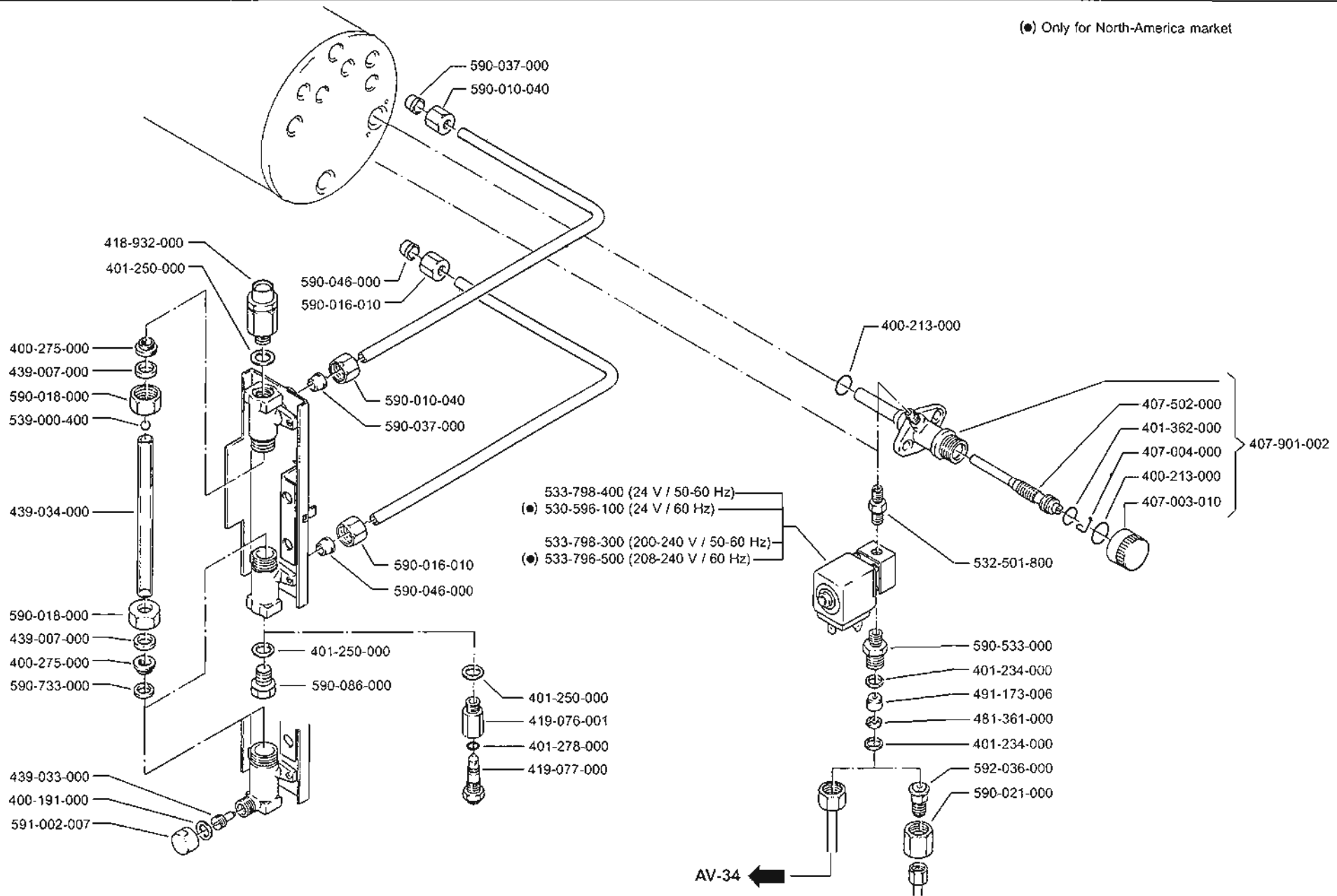


# EQUIPAGGIAMENTO CALDAIA



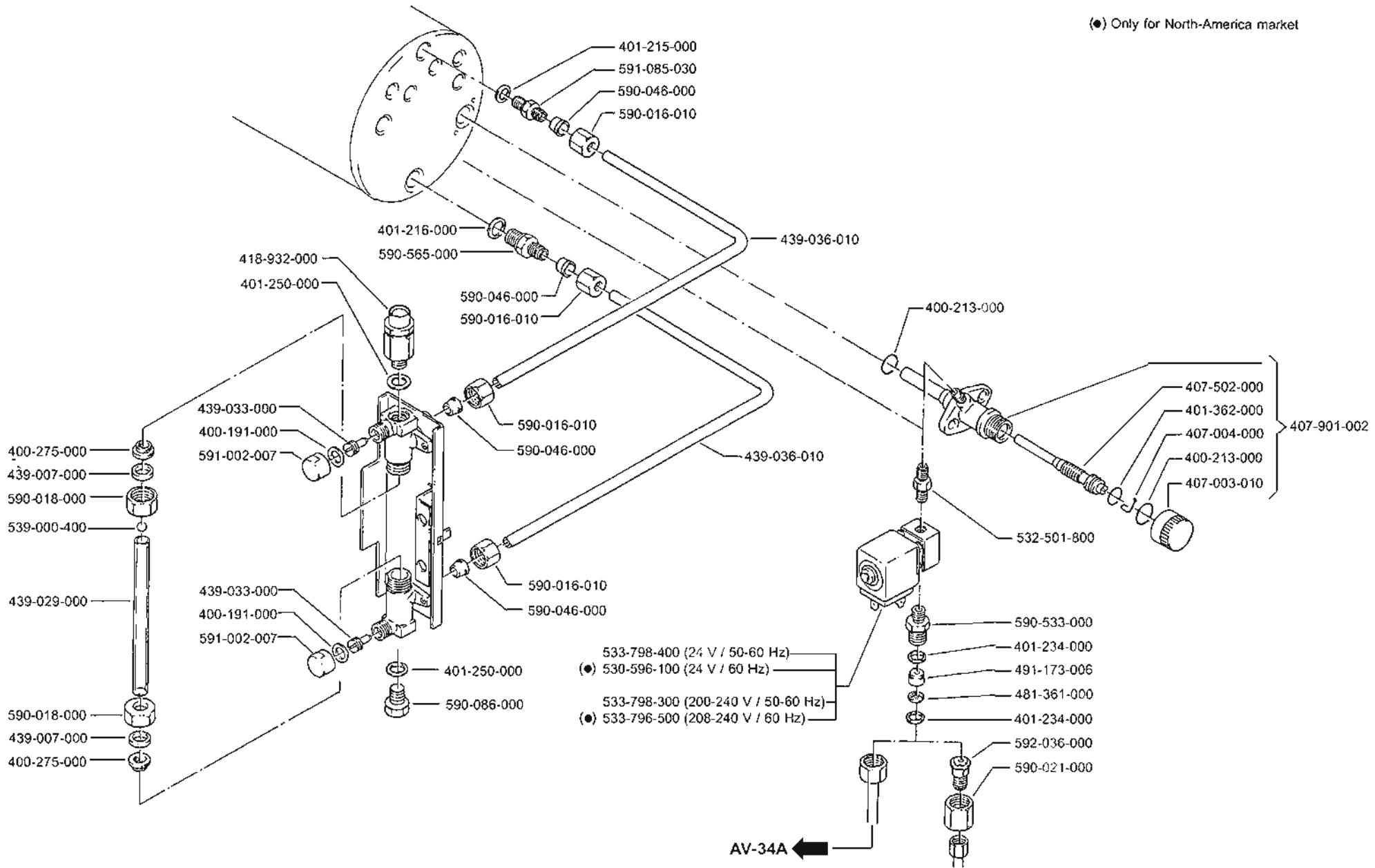
# LIVELLO CALDAIA - Economizzatore

(●) Only for North-America market



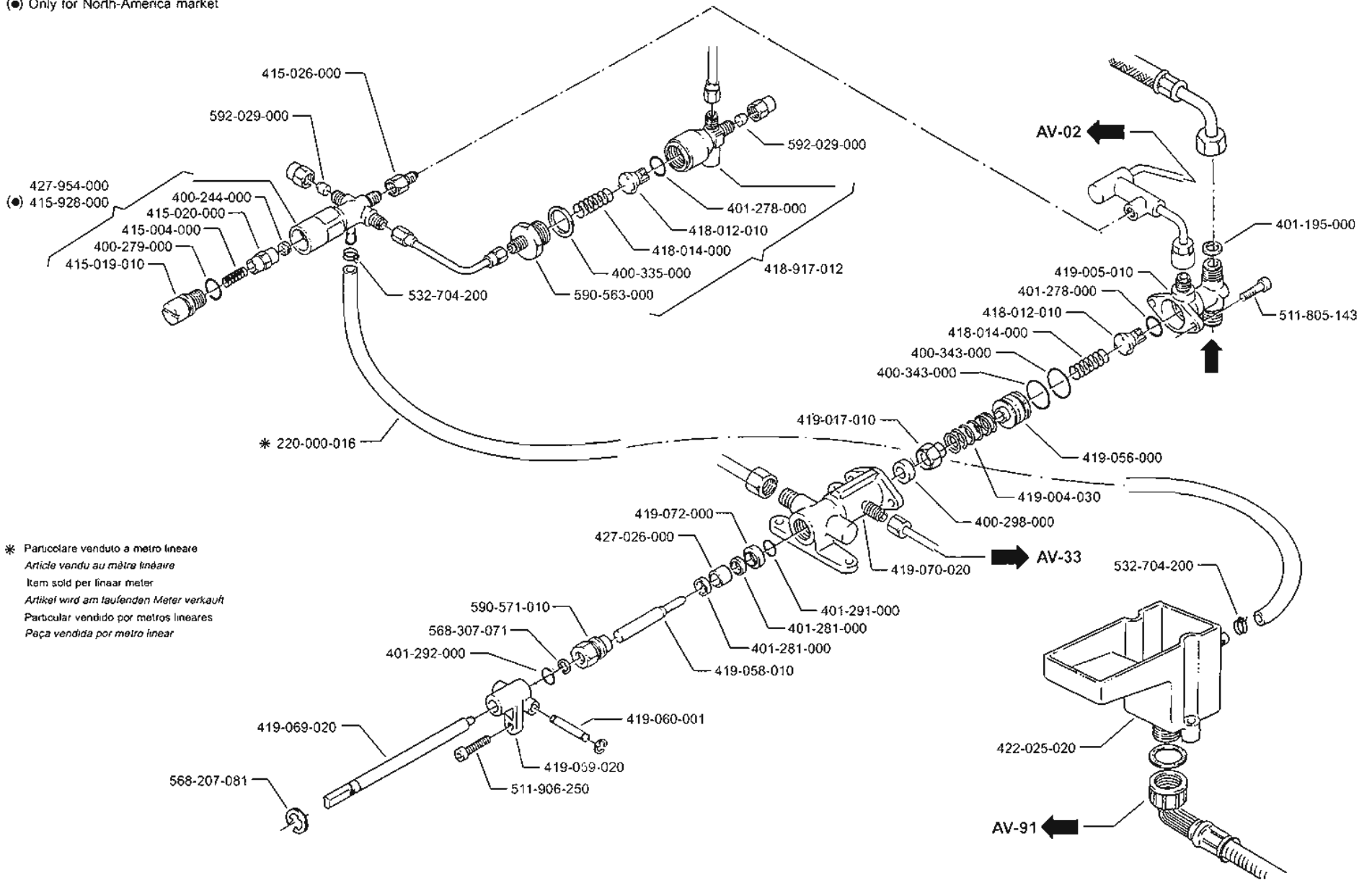
# LIVELLO CALDAIA - Economizzatore

(●) Only for North-America market



# RUBINETTO DI ALIMENTAZIONE

(●) Only for North-America market



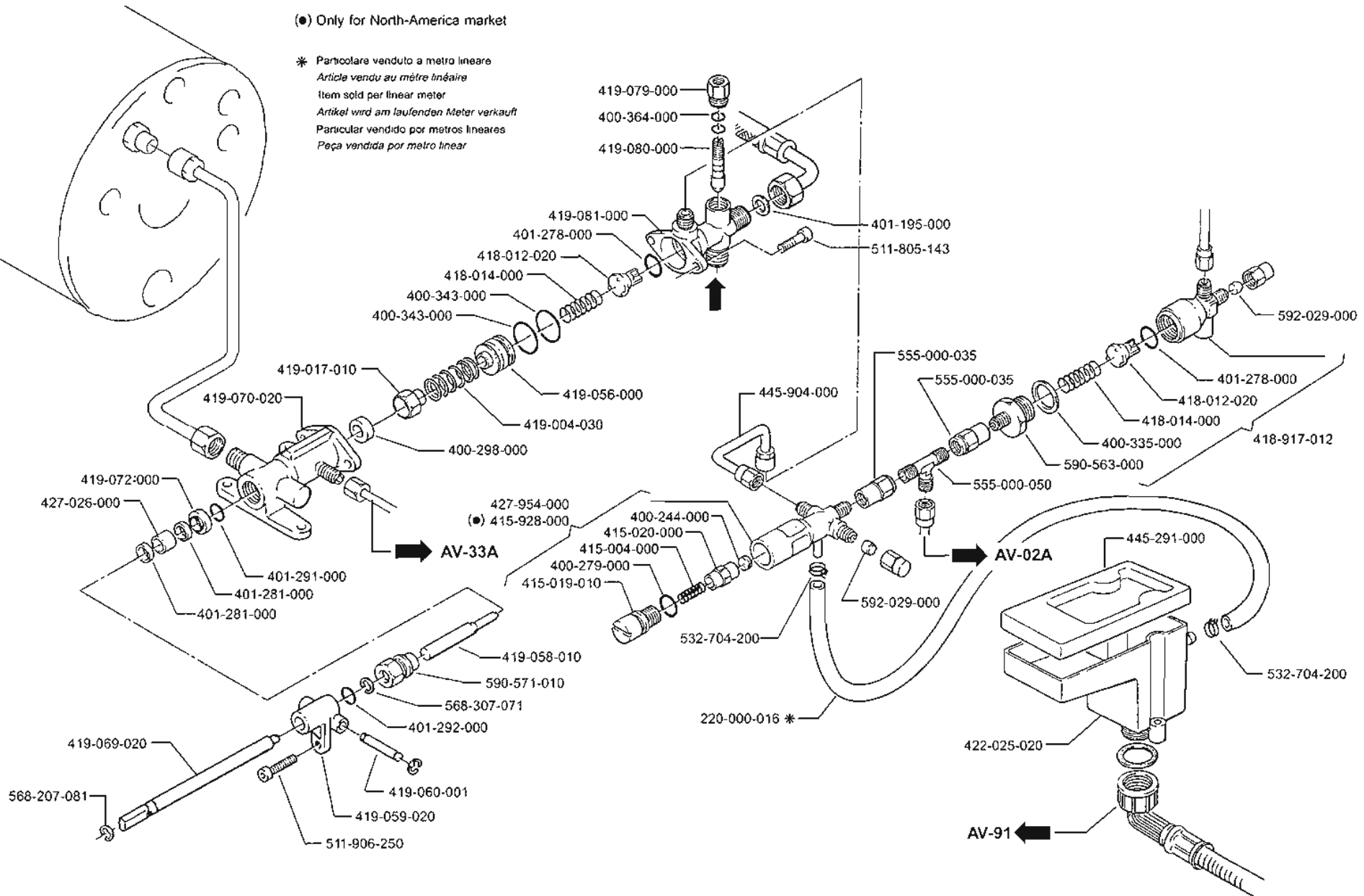
\* Particolare venduto a metro lineare  
 Article vendu au mètre linéaire  
 Item sold per linear meter  
 Artikel wird am laufenden Meter verkauft  
 Particular vendido por metros lineares  
 Peça vendida por metro linear



# RUBINETTO DI ALIMENTAZIONE

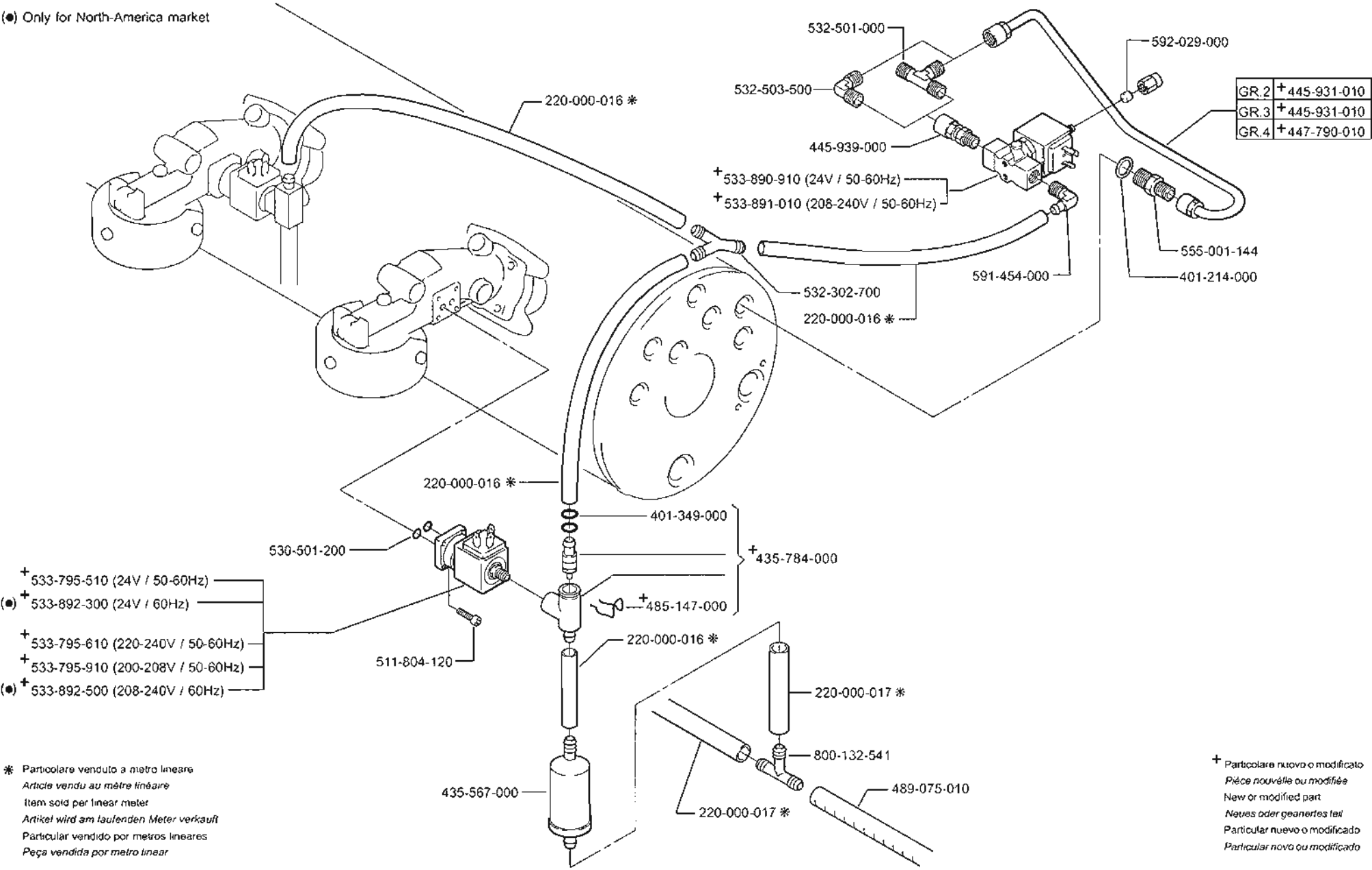
(●) Only for North-America market

\* Particolare venduto a metro lineare  
 Article vendu au mètre linéaire  
 Item sold per linear meter  
 Artikel wird am laufenden Meter verkauft  
 Particular vendido por metros lineares  
 Peça vendida por metro linear



# E.D.S. Electronic Driving System

(●) Only for North-America market

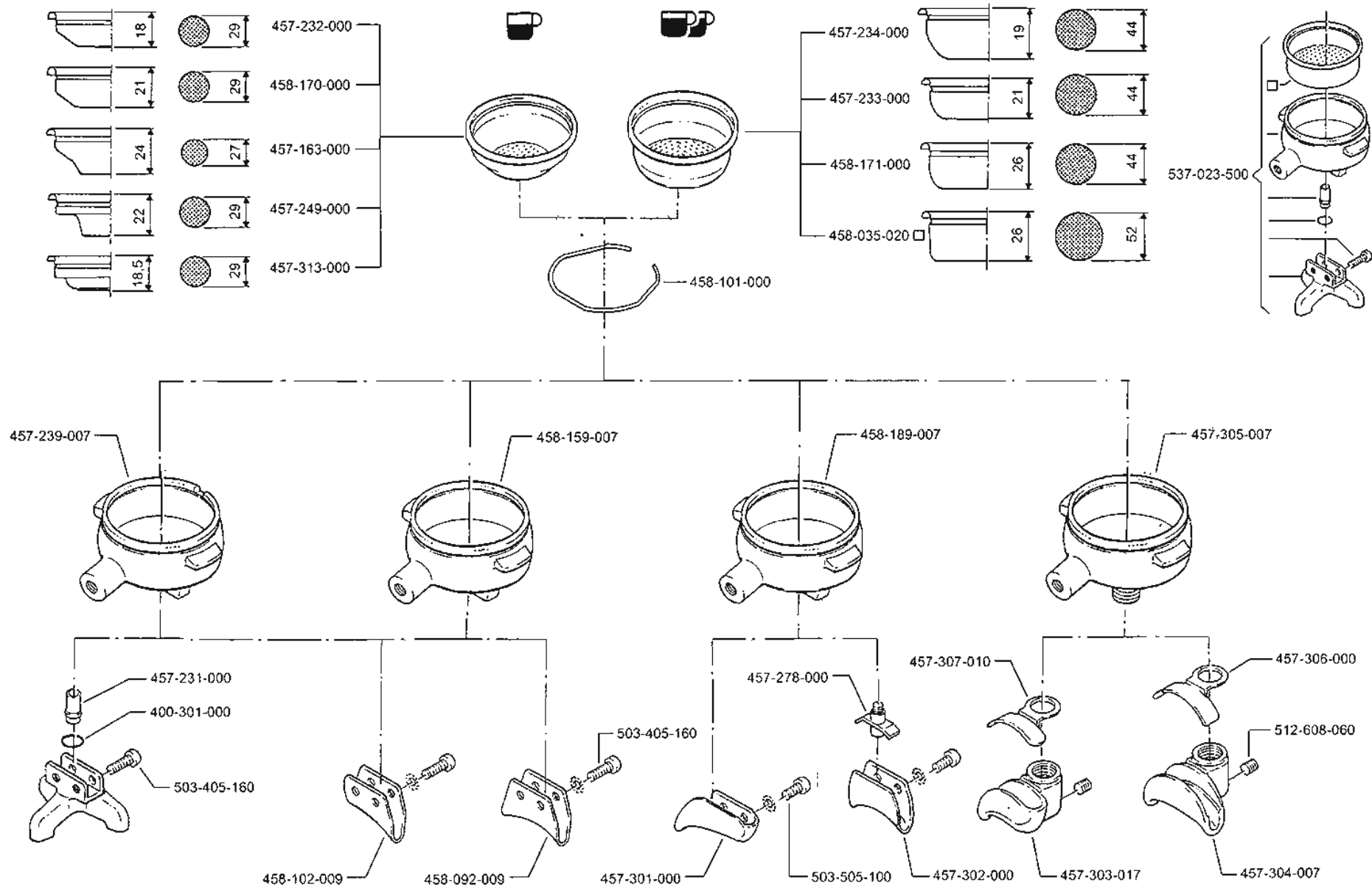


- + 533-795-510 (24V / 50-60Hz)
- (●) + 533-892-300 (24V / 60Hz)
- + 533-795-610 (220-240V / 50-60Hz)
- + 533-795-910 (200-208V / 50-60Hz)
- (●) + 533-892-500 (208-240V / 60Hz)

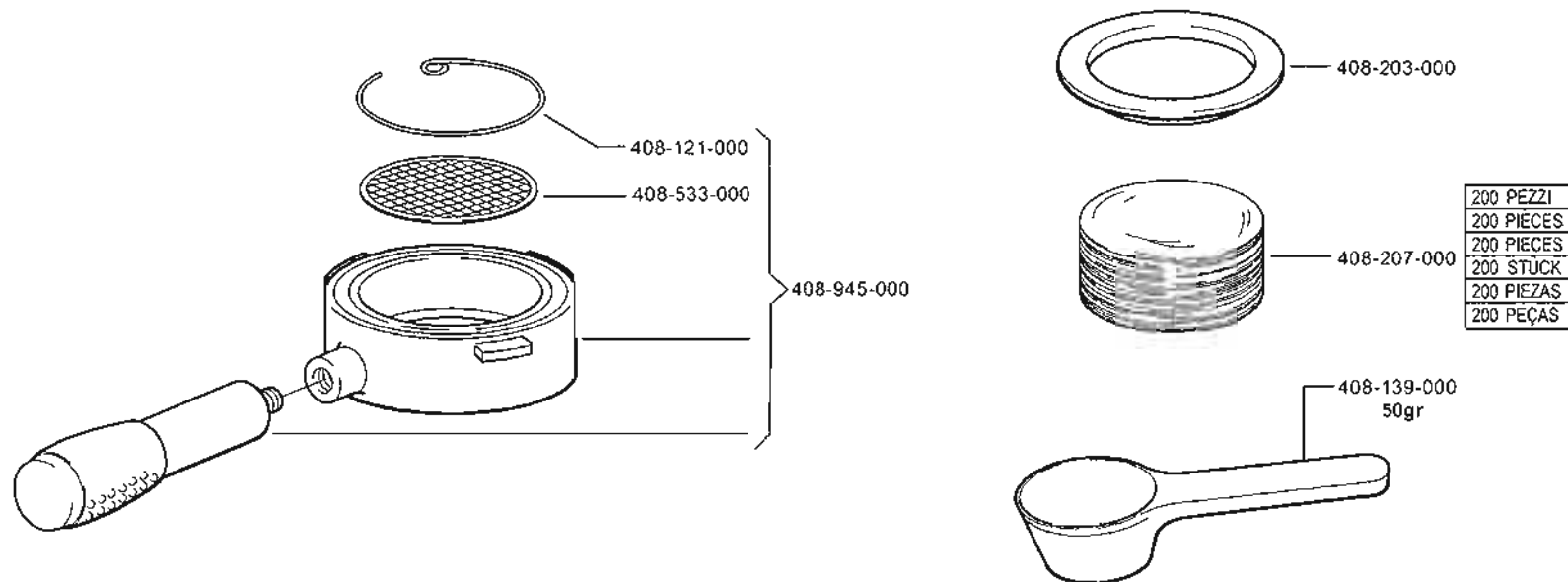
\* Particolare venduto a metro lineare  
 Article vendu au mètre linéaire  
 Item sold per linear meter  
 Artikel wird am laufenden Meter verkauft  
 Particular vendido por metros lineares  
 Peça vendida por metro linear

+ Particolare nuovo o modificato  
 Pièce nouvelle ou modifiée  
 New or modified part  
 Neues oder geaertes Teil  
 Particular nuevo o modificado  
 Particular novo ou modificado

# PORTAFILTRI E FILTRI

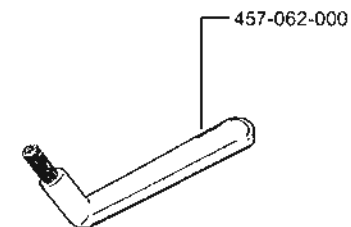
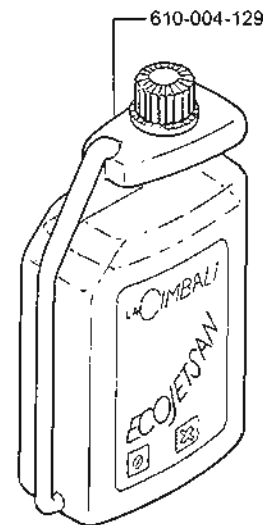
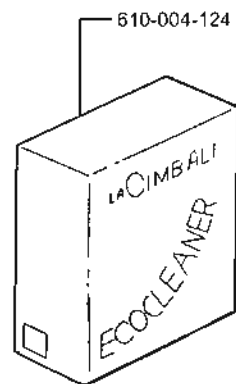
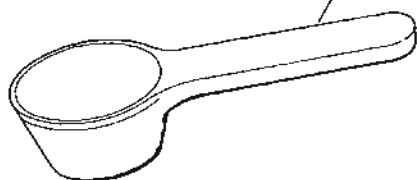
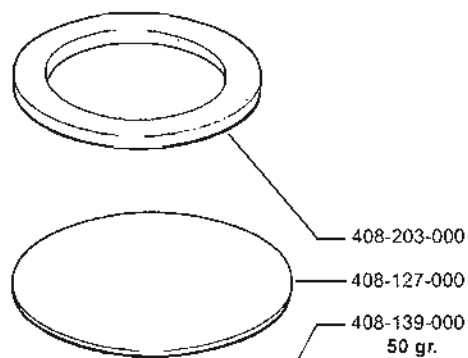
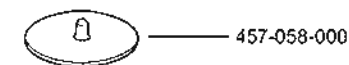
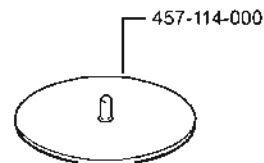
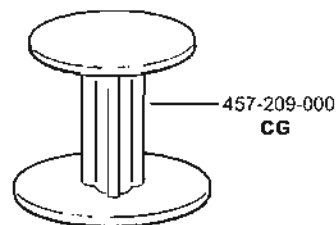
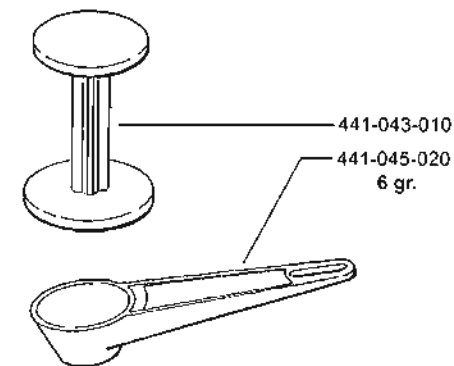
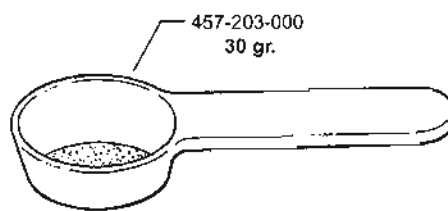
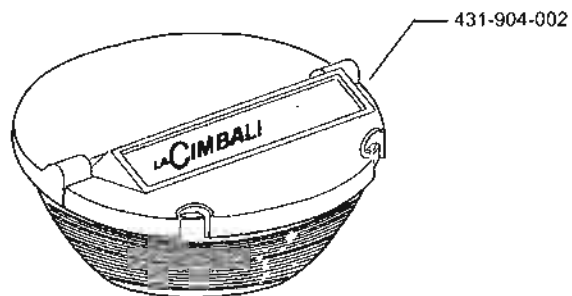


# PORTAFILTRO TR-TRD



# ACCESSORI DI SERVIZIO

LA CIBALI



ACCESÓRIOS DE SERVIÇO  
ACESSÓRIOS DE SERVIÇO

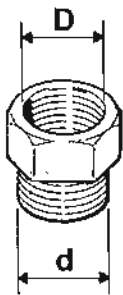
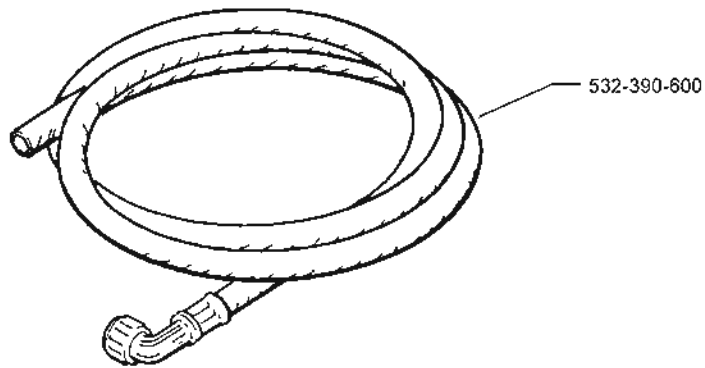
SERVICE ACCESSORIES  
NORMALZUBEHÖR

ACCESSORI DI SERVIZIO  
ACCESSOIRES DE SERVICE

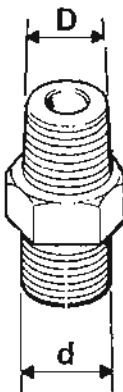
ED. AUSGABE 04-99

TAB. AV-90

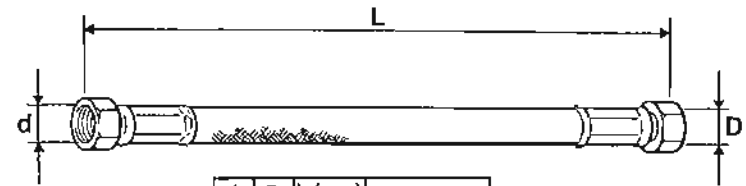
# TUBI E RACCORDI



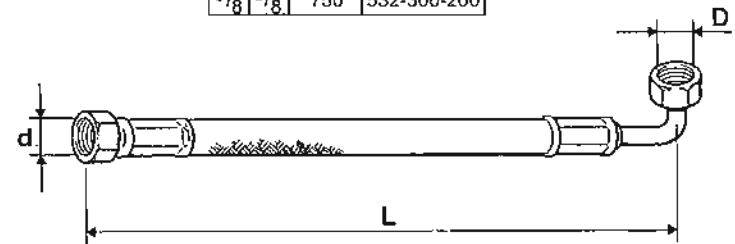
D	d	
1/8	1/2	593-580-000
3/8	1/8	593-583-000
1/8	3/8	594-529-000



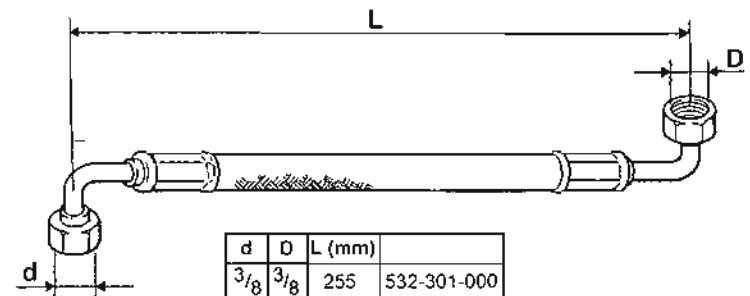
D	d	
3/8	3/8	532-500-600
3/8	1/8	532-500-500



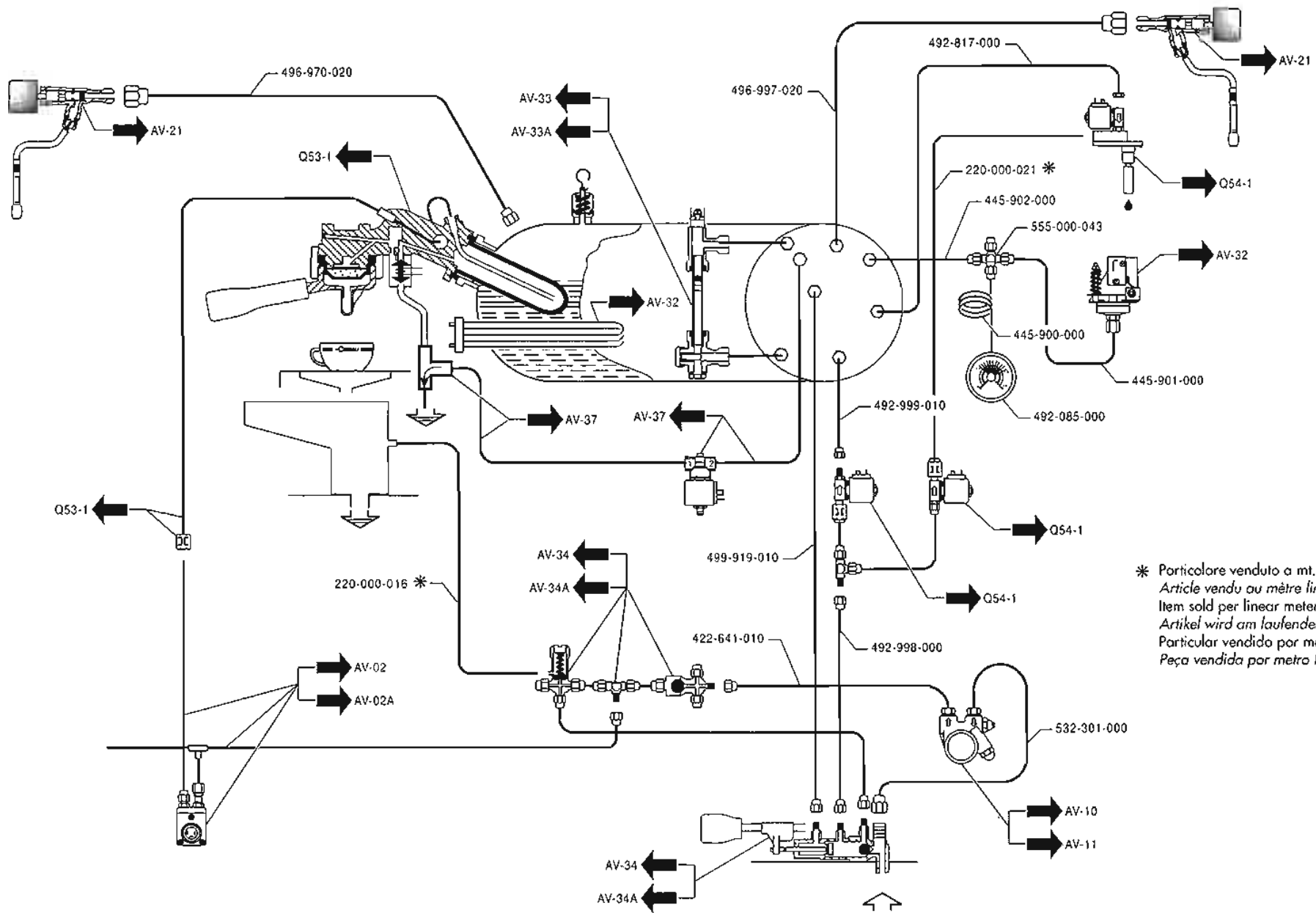
d	D	L (mm)	
1/8	1/8	220	532-302-200
1/8	1/8	260	532-303-200
1/8	1/8	370	532-300-500
1/8	1/8	550	532-302-000
1/8	1/8	2500	532-300-700
1/4	1/4	280	532-302-600
1/4	1/4	750	532-303-000
3/8	3/8	750	532-300-200



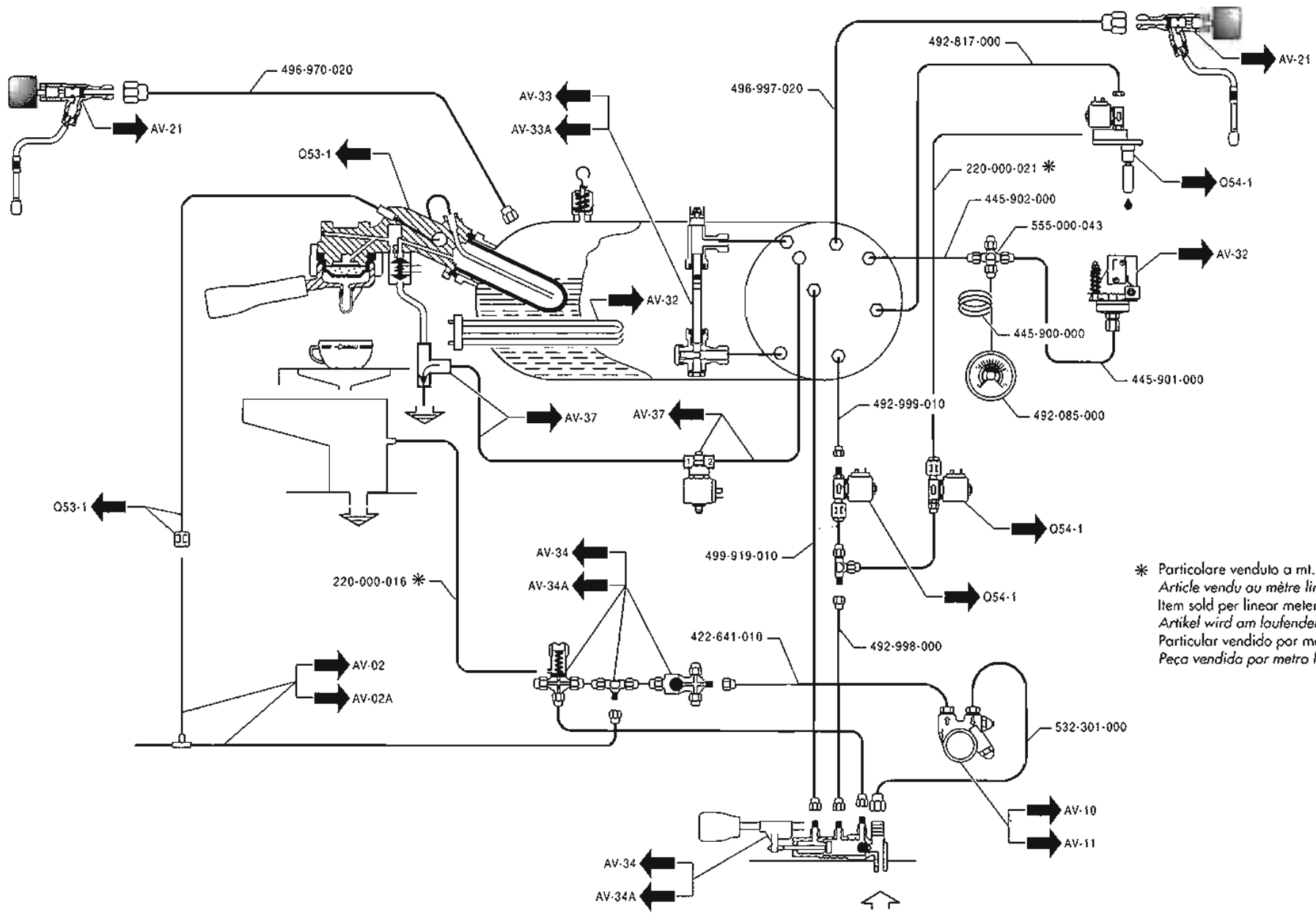
d	D	L (mm)	
3/8	3/8	2500	532-301-900



d	D	L (mm)	
3/8	3/8	255	532-301-000

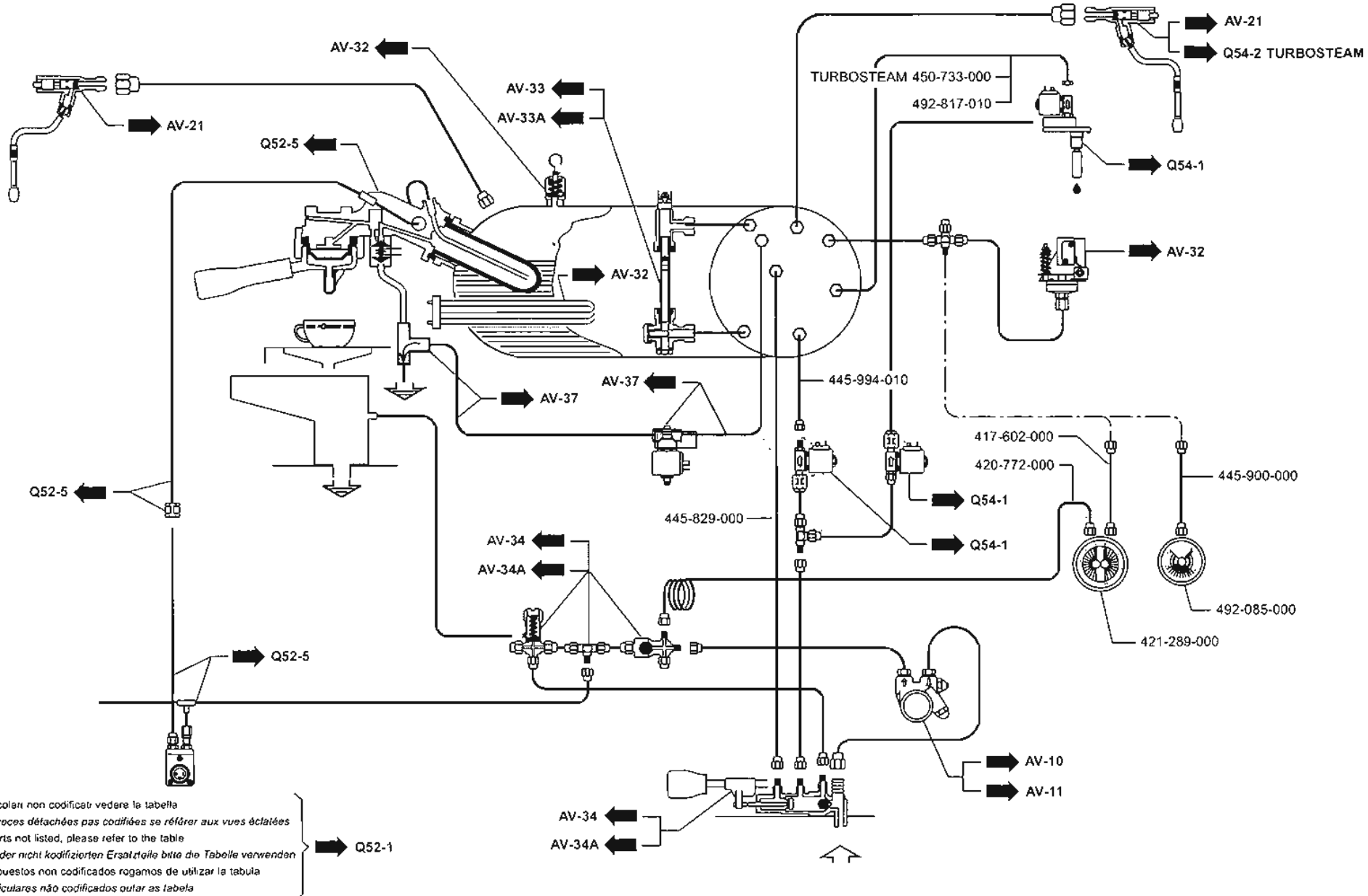


\* Particolore venduto a mt. lineare  
 Article vendu au mètre linéaire  
 Artikel wird am laufenden Meter verkauft  
 Particular vendido por metros lineares  
 Peça vendida por metro linear



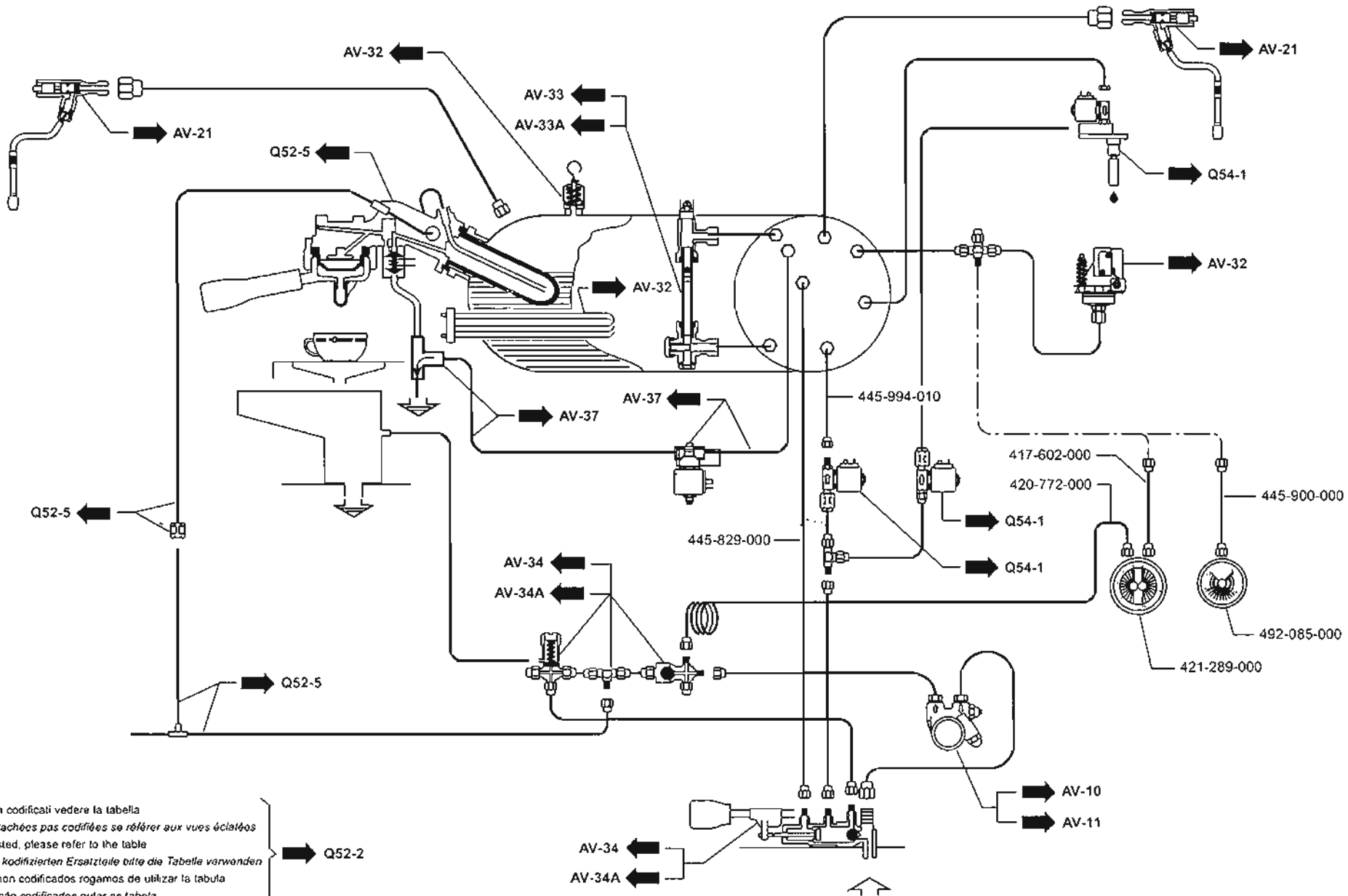
\* Particolare venduto a mt. lineare  
 Article vendu au mètre linéaire  
 Item sold per linear meter  
 Artikel wird am laufenden Meter verkauft  
 Particular vendido por metros lineares  
 Peça vendida por metro linear



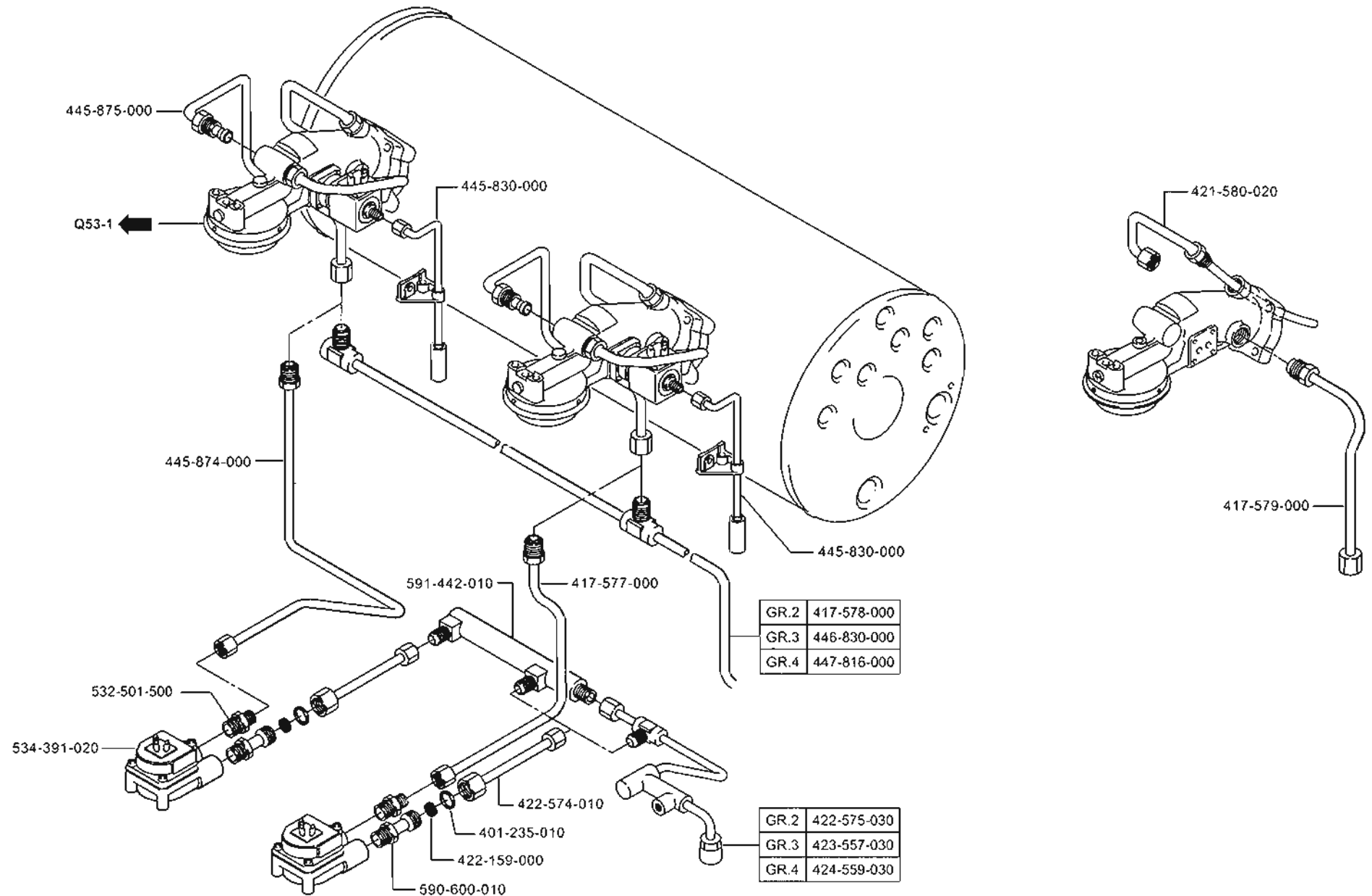


Per i particolari non codificati vedere la tabella  
 Pour les pieces détachées pas codifiées se référer aux vues éclatées  
 For the parts not listed, please refer to the table  
 Bezüglich der nicht kodifizierten Ersatzteile bitte die Tabelle verwenden  
 Por los repuestos non codificados rogamos de utilizar la tabula  
 Pelos particulares não codificados outar as tabela

# CIRCUITO IDRAULICO - ALTA M29 BASIC LA CIBALI



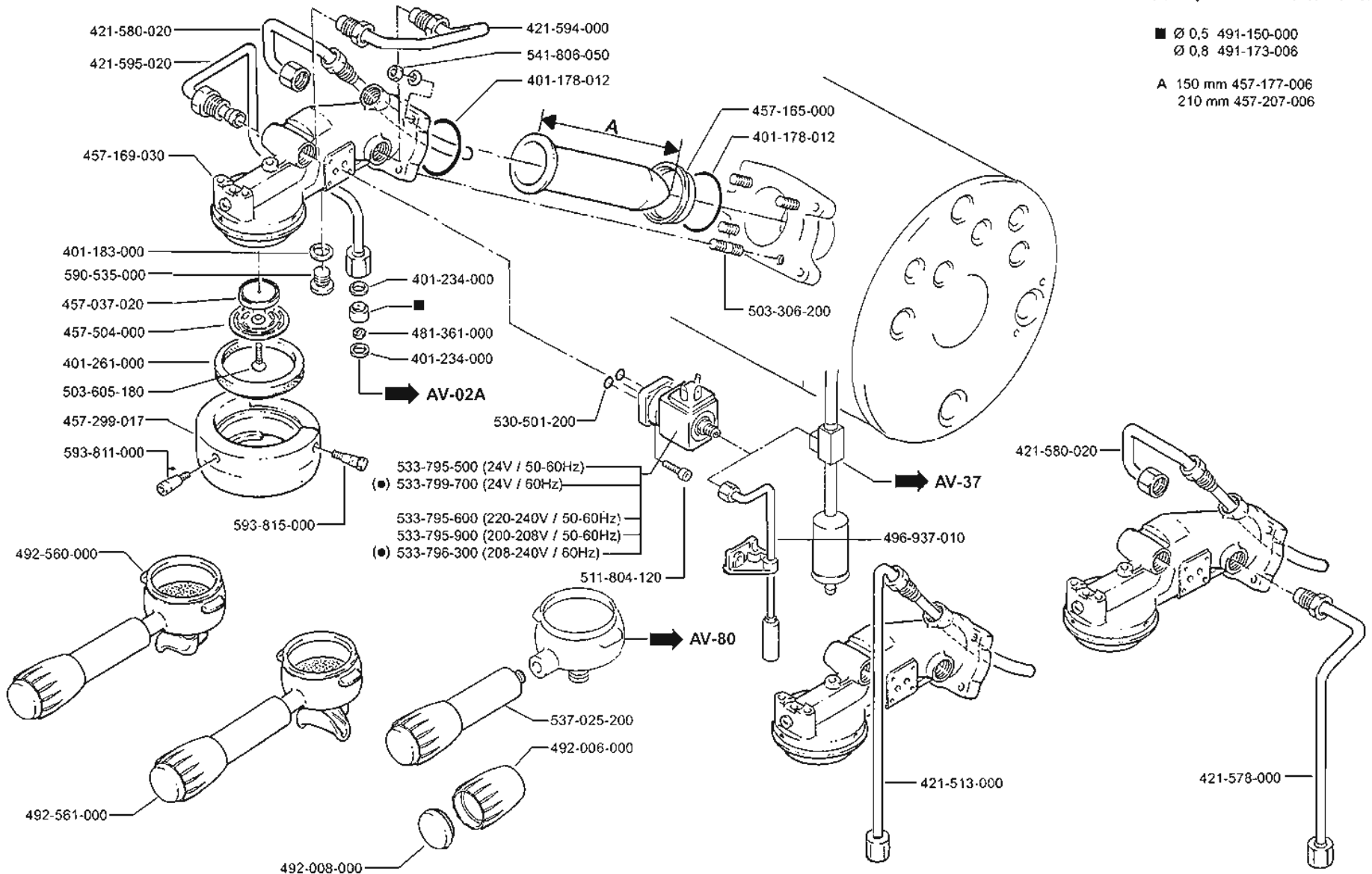
Per i particolari non codificati vedere la tabella  
 Pour les pièces détachées pas codifiées se référer aux vues éclatées  
 For the parts not listed, please refer to the table  
 Bezüglich der nicht kodifizierten Ersatzteile bitte die Tabelle verwenden  
 Por los repuestos no codificados rogamos de utilizar la tabla  
 Pelos particulares não codificados outar as tabela



(●) Only for North-America market

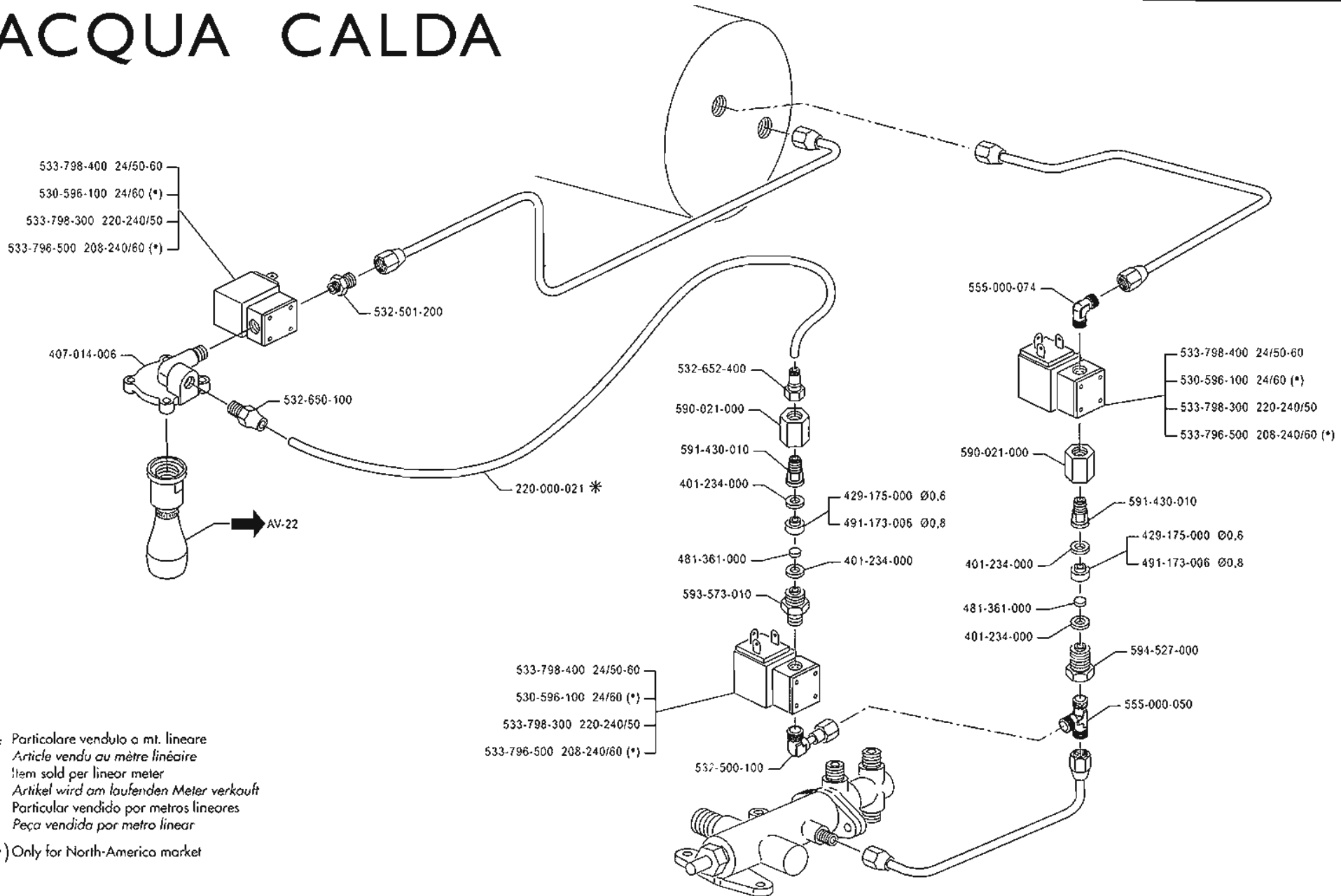
■ Ø 0,5 491-150-000  
 Ø 0,8 491-173-006

A 150 mm 457-177-006  
 210 mm 457-207-006



# MISCELATORE ACQUA CALDA

M29 SELECTRON - BASIC **LA CIMBALI**



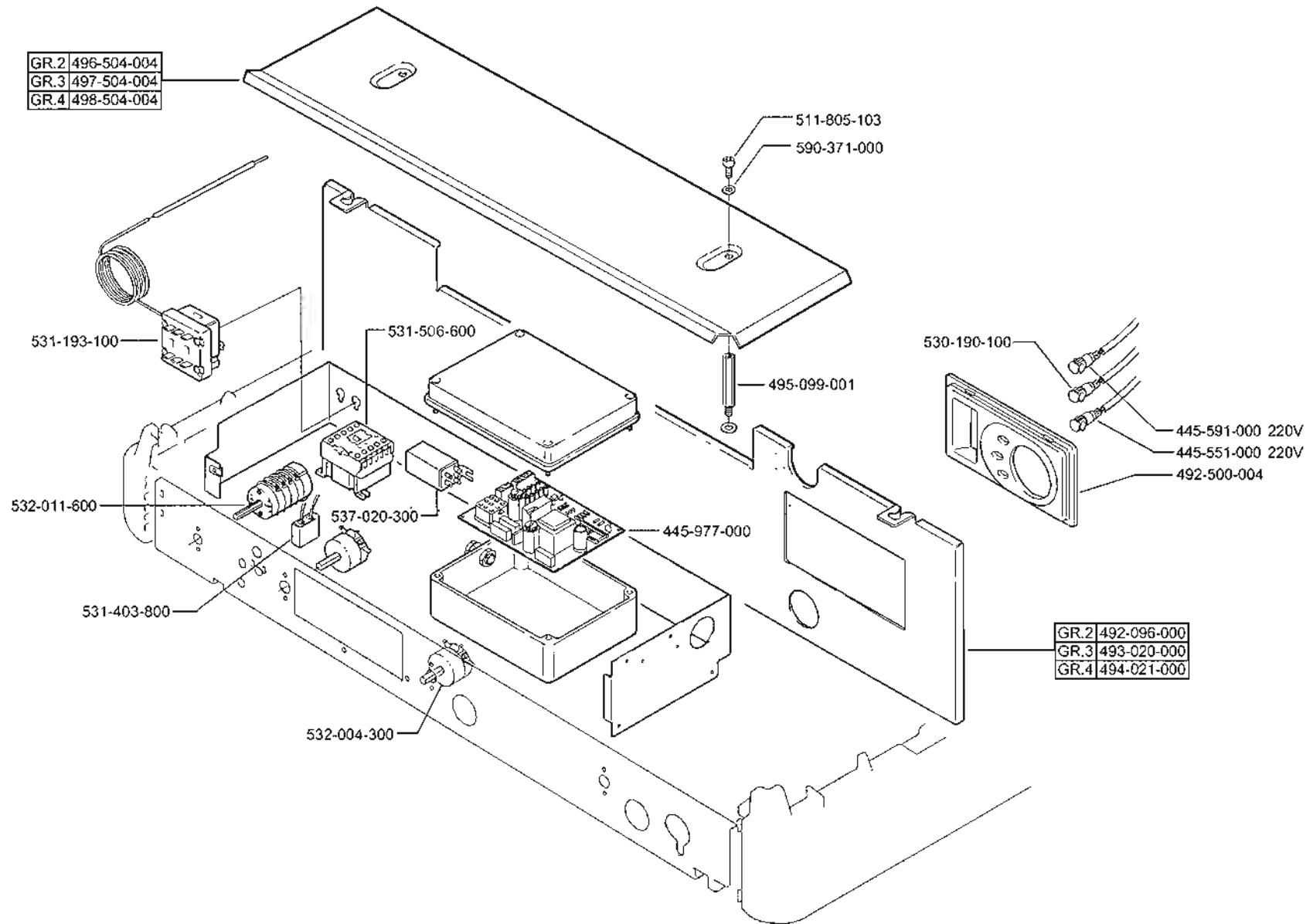
MEZCLADOR AGUA CALIENTE  
MISTURADOR ÁGUA QUENTE

HOT WATER MIXER  
HEISSWASSERMISCHER

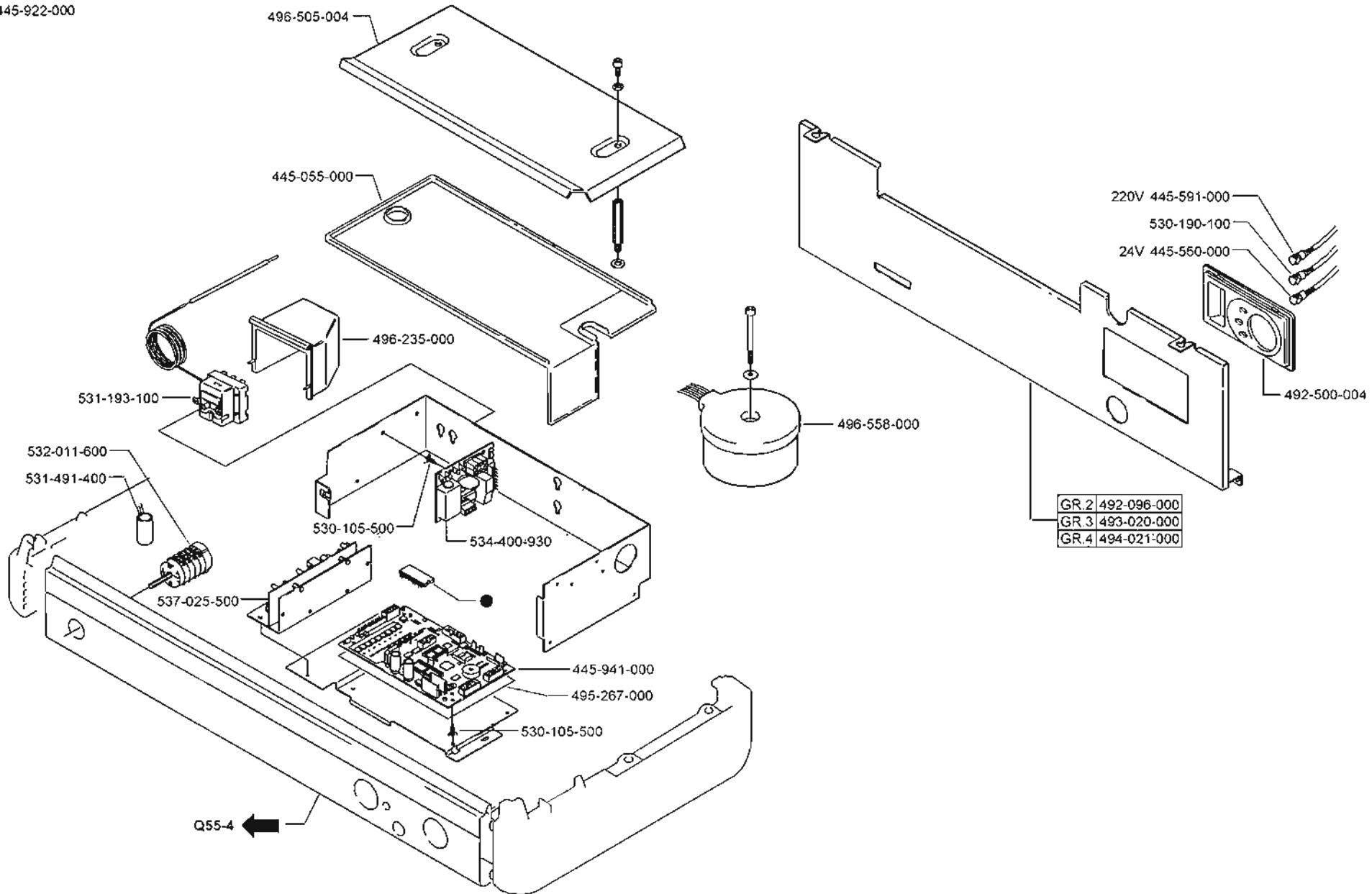
MISCELATORE ACQUA CALDA  
MÉLANGEUR EAU CHAUDE

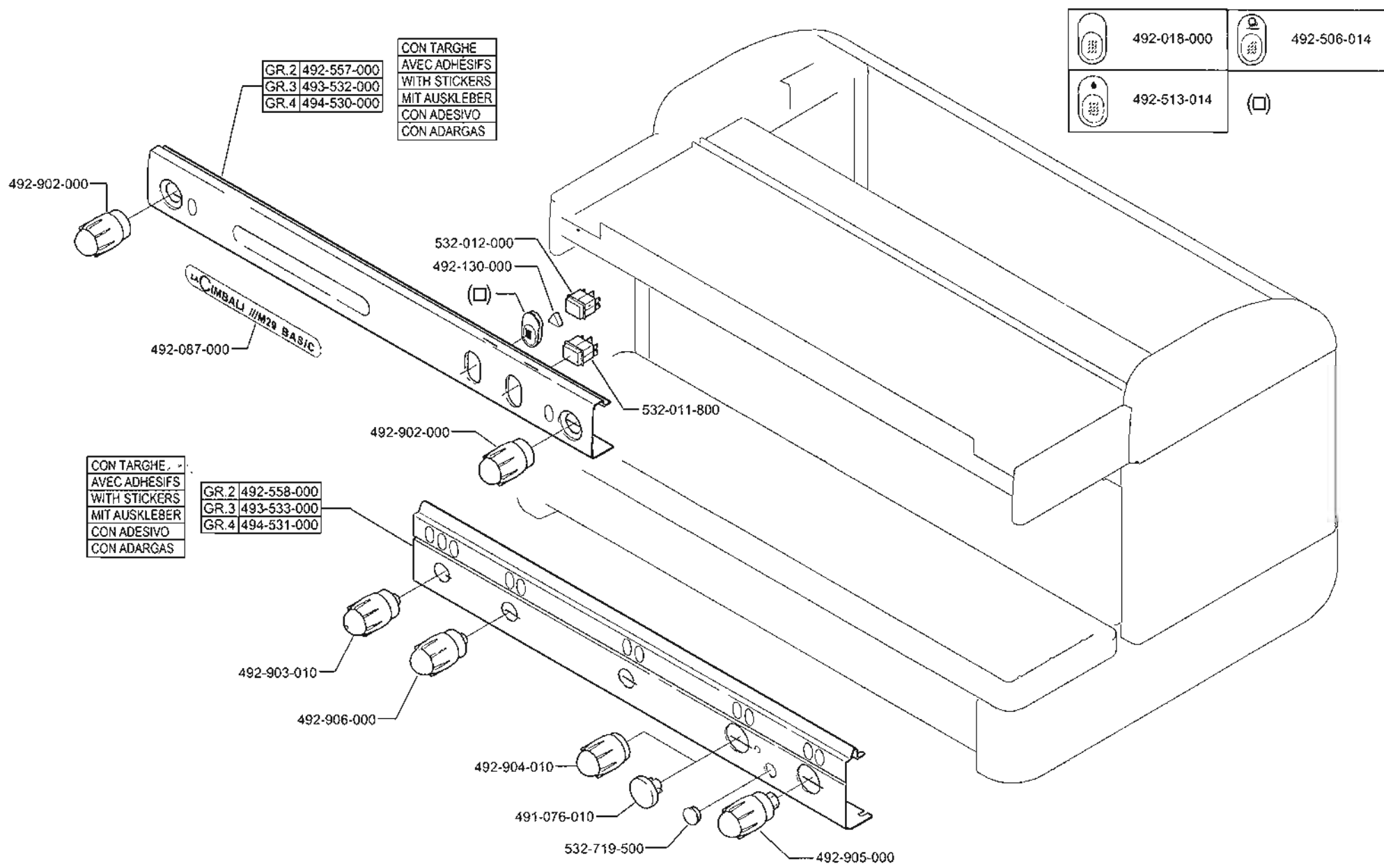
ED. AUSGABE 12-01

TAB. Q54-1



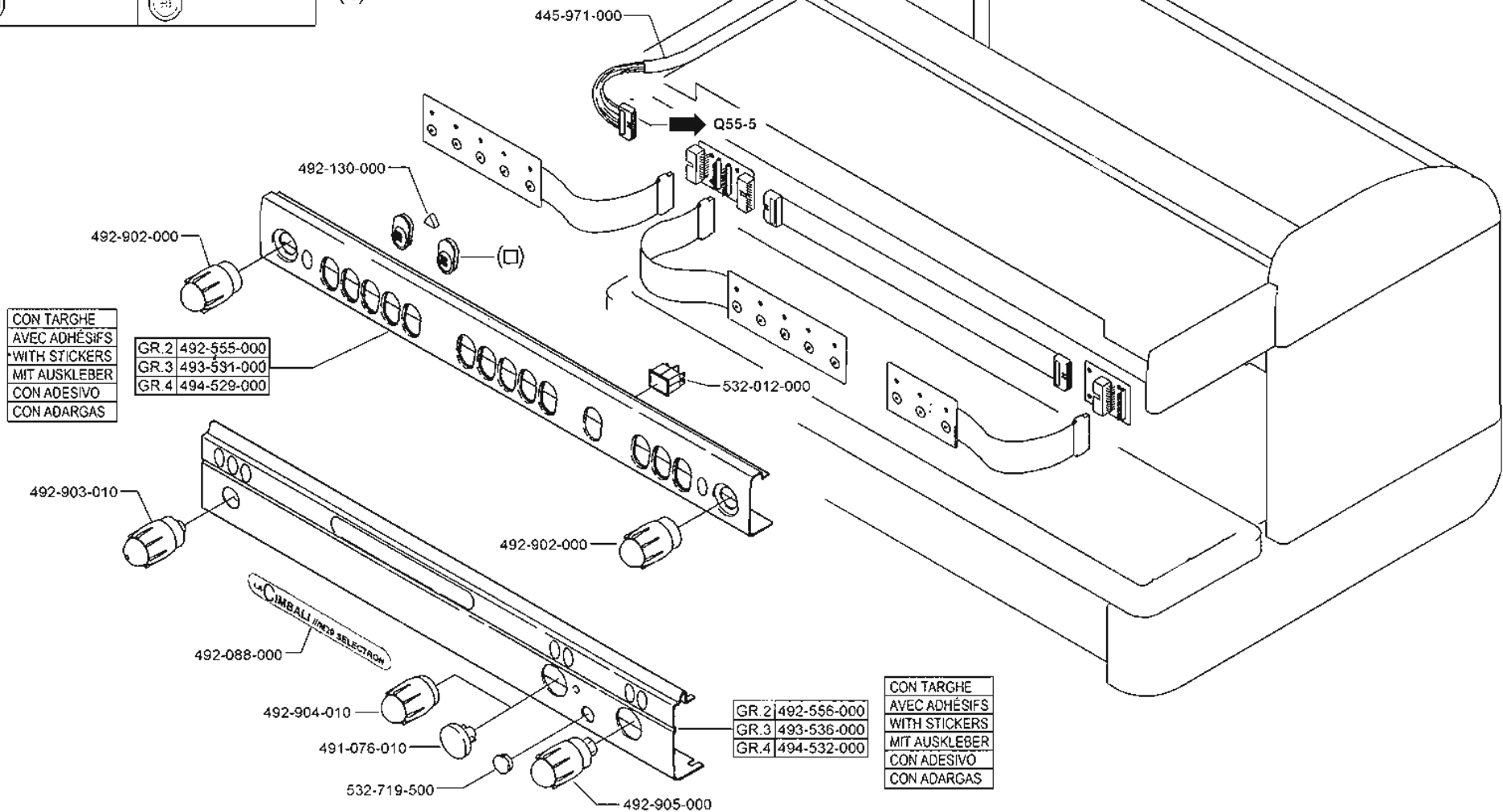
● CPU 445-922-000







492-020-000	492-053-000	492-055-000	492-018-000
492-052-000	492-021-000	492-056-000	492-506-014
492-051-000	492-054-000	(□)	



CON TARGHE  
AVEC ADHÉSIFS  
WITH STICKERS  
MIT AUSKLEBER  
CON ADESIVO  
CON ADARGAS

GR.2 492-555-000  
GR.3 493-591-000  
GR.4 494-529-000

GR.2 492-556-000  
GR.3 493-536-000  
GR.4 494-532-000

CON TARGHE  
AVEC ADHÉSIFS  
WITH STICKERS  
MIT AUSKLEBER  
CON ADESIVO  
CON ADARGAS

