



ISO 9001
BUREAU VERITAS
Certification



ISO 14001
BUREAU VERITAS
Certification



Applus®
LGA1
Organismo
Notificado
0370

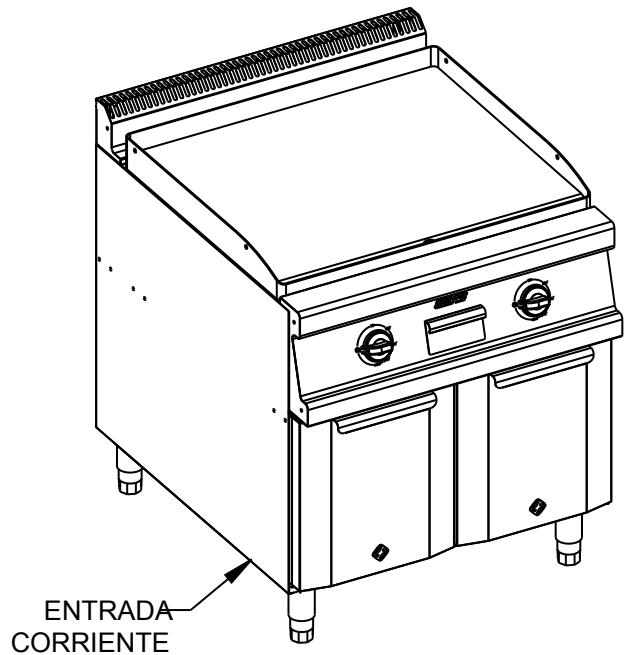
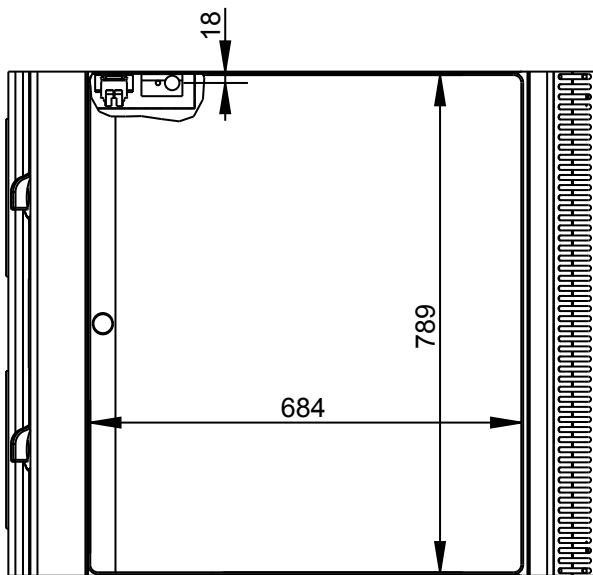
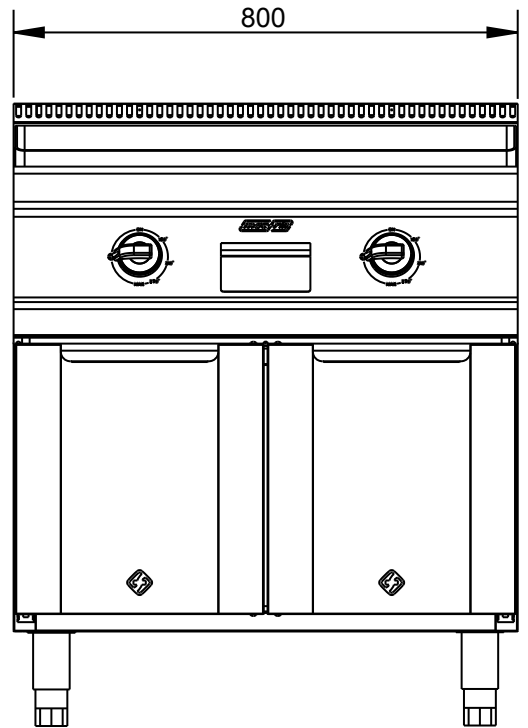
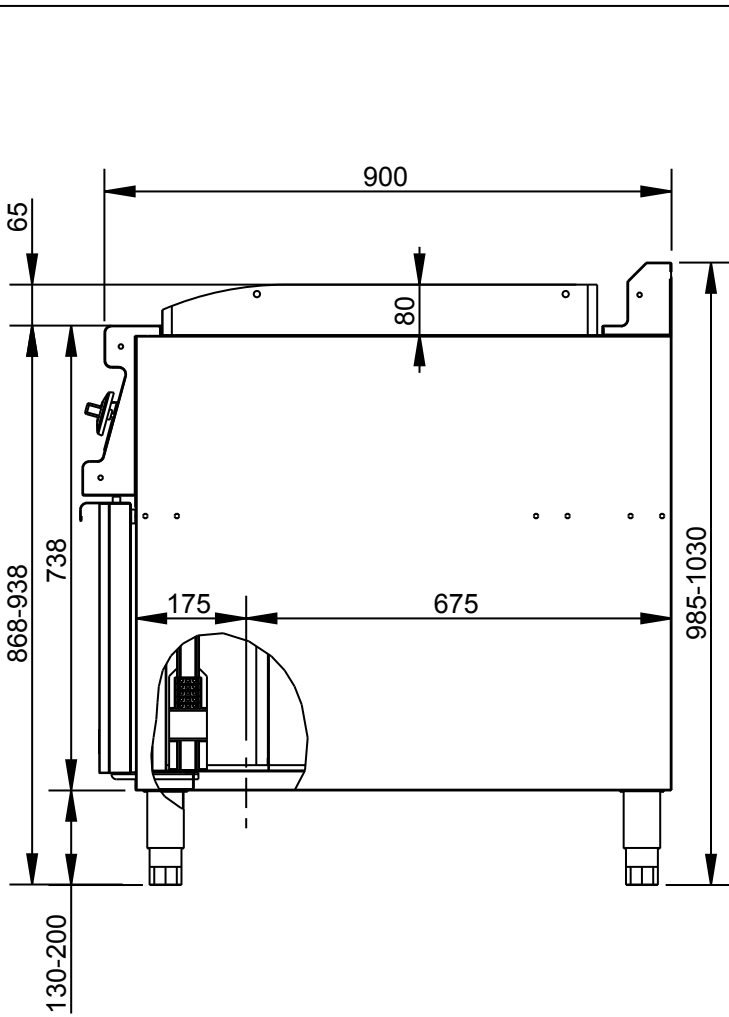
AENOR
Organismo
Notificado
0099

FUNDADA EN 1878
MAS BAGA
GRANDES COCINAS

EURAST

mac-fin

TOLERANCIAS GENERALES: ± 0.5 mm



POTENCIA: 10.000 W 400/III



FAMILIA: COCINAS

FECHA: 15/11/11

MODELO: 3615

PESO(Kg): 95.490

DENOMINACION:
FRYTOP 800X900 ELECTRICO

ESCALA:
1/12

MATERIAL:
INOX

CODIGO:
3615



Applus®
LGA1
Organismo
Notificado
0370

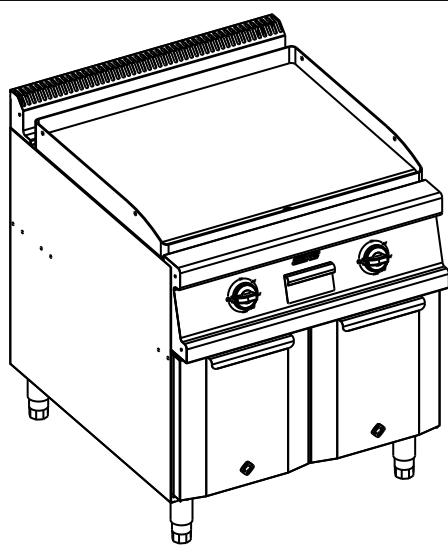
AENOR
Organismo
Notificado
0099

FUNDADA EN 1878
MAS BAGA
GRANDES COCINAS

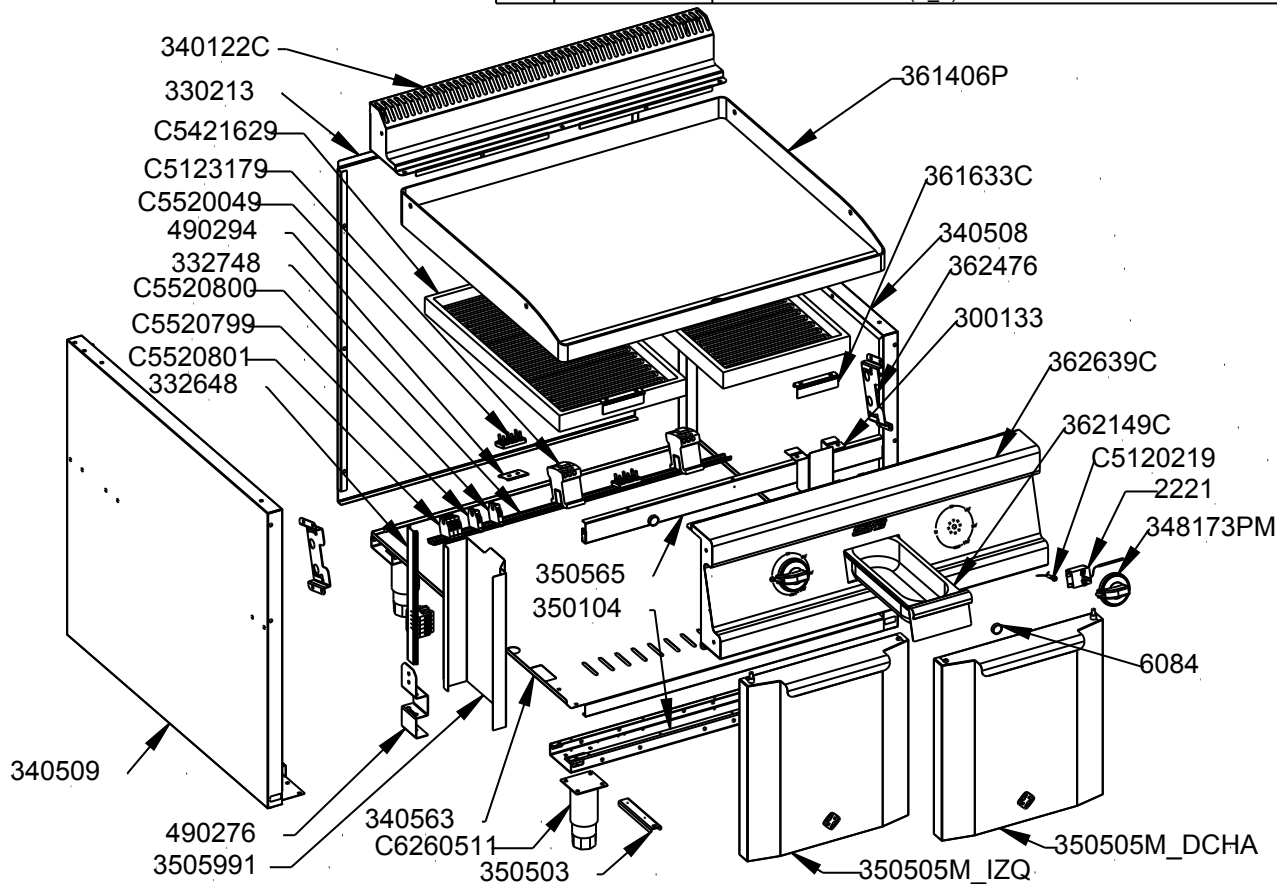
EURAST

mag-fin

TOLERANCIAS GENERALES: ± 0.5 mm



QT	COD	DESCRIPCION
2	2221	TERMOSTATO 320°
2	6084	IMAN
1	300133	RAMPA CAÍDA ACEITE
1	330213	TRASERO 800
1	332648	GUIA CONTACTORES 400
1	332748	GUIA CONTACTORES 800
1	340508	LATERAL DERECHO 900
1	340509	LATERAL IZQUIERDO 900
1	340563	BASE 800 X 900
2	350104	OMEGA COCINA 800
2	350503	BISAGRA
1	350565	FRONTAL INFERIOR 800
2	362476	SOPORTE VALV.MINISIT-CONTACTOR
1	490276	SOPORTE GUIA 332748-REG.MOTOR
2	490294	SOPORTE REGLETA MOTOR
1	3505991	TAPA TUBOS ENTRADA CORRIENTE
1	340122C	CONJUNTO PETO 800
2	348173PM	CONJUNTO MANDO ELECTRICO
1	350505M_DCHA	CONJ.PUERTA COCINA DCHA/IZQ.
1	350505M_IZQ	CONJ.PUERTA COCINA DCHA/IZQ.
1	361406P	PLANCHA CR LISA 795X690
2	361633C	CONJUNTO PROTECTOR BULBO ELEC.
1	362149C	CONJUNTO CUBETA / CAJON FT
1	362639C	CONJUNTO FRONTAL FT.ELEC. 800
2	C5120219	PILOTO REDONDO ROJO D.5.5
2	C5123179	CONTACTOR 25A 230V
2	C5421629	RESISTENCIA 5000 W FT900
2	C5520049	REGLETA MOTOR
2	C5520799	BORNE PHOENIX AZUL UK-10N
2	C5520800	BORNE PHOENIX VERDE-AMA.UK-10N
6	C5520801	BORNE PHOENIX GRIS UK-10N
4	C6260511	PATA INOX 130-200 (S_F)



FAMILIA: COCINAS

FECHA: 15/11/11

MODELO: 3615

PESO(Kg): 95.490

DENOMINACION:
FRYTOP 800X900 ELECTRICO

ESCALA:
1/16

MATERIAL:
INOX

CODIGO:
3615



Applus®
LGA1
Organismo
Notificado
0370

AENOR
Organismo
Notificado
0099



TOLERANCIAS GENERALES: ± 0.5 mm

QT	COD	DESCRIPCION	FAB.	MATERIAL	DATA	PESO
8	TESTA35	ANGULO TESTATINA 35	SÍ	INOX 0.6	29/08/07	0.004
4	TESTA70	ANGULO TESTATINA 70	SÍ	INOX 0.6	29/08/07	0.008
2	TESTA140	ANGULO TESTATINA 140	SÍ	INOX 0.6	29/08/07	0.016
1	340563	BASE 800 X 900	SÍ	INOFER 0.8	14/12/09	4.460
2	350503	BISAGRA	SÍ	INOFER 1.2	20/09/07	0.067
2	350505M	CONJ.PUERTA COCINA DCHA/IZQ.	SÍ	INOX	26/05/08	3.467
1	362149C	CONJUNTO CUBETA / CAJON FT	SÍ	INOX	27/06/08	0.775
1	362639C	CONJUNTO FRONTAL FT.ELEC. 800	SÍ	INOX	26/10/09	4.620
1	340122C	CONJUNTO PETO 800	SÍ	INOX	16/09/08	1.892
2	361633C	CONJUNTO PROTECTOR BULBO ELEC	SÍ	INOX	11/01/11	0.046
2	350518	CONTRAPUERTA ARMARIO COCINA	SÍ	INOFER 1.2	25/02/10	1.975
1	362639	FRONTAL FRYTOP ELECT.800x750/900	SÍ	INOX 1.2	26/10/09	4.048
1	350565	FRONTAL INFERIOR 800	SÍ	INOFER 0.8	15/06/10	0.394
1	362148	GUIA CAJON FT(GN 2/8-65)	SÍ	INOFER 0.8	24/10/08	0.280
1	332648	GUIA CONTACTORES 400	SÍ	GALVA 0.8	30/10/08	0.094
1	332748	GUIA CONTACTORES 800	SÍ	GALVA 0.8	30/10/08	0.209
1	340508	LATERAL DERECHO 900	SÍ	INOFER 0.8	20/10/10	5.303
1	340509	LATERAL IZQUIERDO 900	SÍ	INOFER 0.8	20/10/10	5.303
2	350104	OMEGA COCINA 800	SÍ	GALVA 1.5	13/11/08	1.495
1	340122	PETO SOBRE 800X750/900	SÍ	INOX 1.2	07/04/08	1.597
2	361633	PROTECTOR BULBO ELEC.	SÍ	INOX 0,8	11/01/11	0.015
2	350505	PUERTA ARMARIO COCINA	SÍ	INOX 0.8	01/10/07	1.470
1	300133	RAMPA CAÍDA ACEITE	SÍ	INOFER 0.8	18/07/08	0.118
1	490276	SOPORTE GUIA 332748-REG.MOTOR	SÍ	GALVA 1.5	03/12/10	0.016
2	3616331	SOPORTE PROTECTOR BULBO ELEC.	SÍ	INOFER 0.8	11/01/11	0.031
2	490294	SOPORTE REGLETA MOTOR	SÍ	GALVA 0.8	07/09/09	0.018
1	3621491	SOPORTE TIRADOR CAJON FT	SÍ	INOFER 1.2	27/06/08	0.058
2	362476	SOPORTE VALV.MINISIT-CONTACTOR	SÍ	GALVA 1.5	24/09/08	0.122
1	3505991	TAPA TUBOS ENTRADA CORRIENTE	SÍ	INOFER 0.8	15/09/09	0.740
1	340179	TAPETA IZQ. PETO 750/900	SÍ	INOFER 1.2	30/11/07	0.135
1	340178	TAPETA DERECHA PETO 750/900	SÍ	INOFER 1.2	30/11/07	0.135
1	350178	TAPETA LATERAL DERECHA FRONTAL	SÍ	INOX 1.2	26/06/07	0.109
1	350179	TAPETA LATERAL IZQUIEDA FRONTAL	SÍ	INOX 1.2	26/06/07	0.109
1	362149	TIRADOR CAJON FT (GN2/8-65)	SÍ	INOX 1.2	19/11/07	0.162
1	330213	TRASERO 800	SÍ	INOFER 0.8	07/01/09	4.103
2	C5520799	BORNE PHOENIX AZUL UK-10N	NO	PLAS.	10/01/11	0.017
6	C5520801	BORNE PHOENIX GRIS UK-10N	NO	PLAS.	10/01/11	0.017
2	C5520800	BORNE PHOENIX VERDE-AMA.UK-10N	NO	PLAS.	10/01/11	0.017
2	348173PM	CONJUNTO MANDO ELECTRICO	NO	BAQ+ABS	10/12/07	0.108
2	C5123179	CONTACTOR 25A 230V	NO	PLAS.	11/01/11	0.350
1	C6440489	CUBETA GN 2/8-65	NO	INOX	19/11/07	0.555
2	350503P	EJE SUPERIOR PUERTA	NO	FE.ZN	25/05/08	0.013
2	340172P	ENVELLECEDOR MANDO GAS/ELECT.	NO	ABS	10/12/07	0.012
2	6084	IMAN	NO	IMAN - INOX	01/01/01	0.021
2	348173P	MANDO ELECTRICO	NO	BAQ	10/12/07	0.096
4	C6260511	PATA INOX 130-200 (S_F)	NO	INOX	01/01/09	0.320
2	C5120219	PILOTO REDONDO ROJO D.5.5	NO	CU	14/04/09	0.002
1	361406P	PLANCHA CR LISA 795X690	NO	CR 15mm	13/01/09	66.874



FAMILIA: COCINAS

FECHA: 15/11/11

MODELO: 3615

PESO(Kg): 95.490

DENOMINACION:
FRYTOP 800X900 ELECTRICO

ESCALA:
1/10

MATERIAL:
INOX

CODIGO:
3615



Applus®
LGAI
Organismo
Notificado
0370

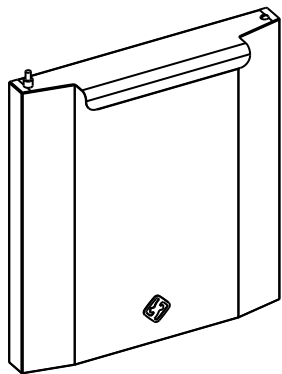
AENOR
Organismo
Notificado
0099

FUNDADA EN 1878
MAS BAGA
GRANDES COCINAS

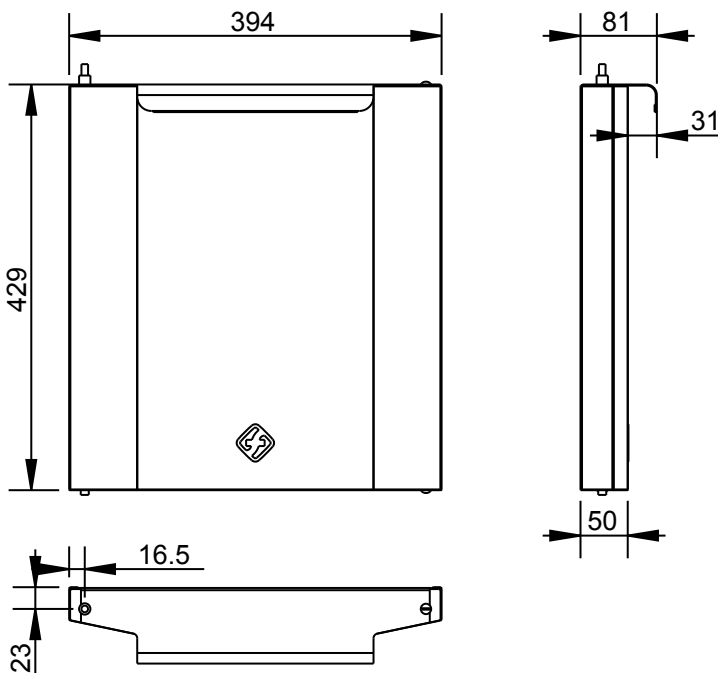
EURAST

mag-fin

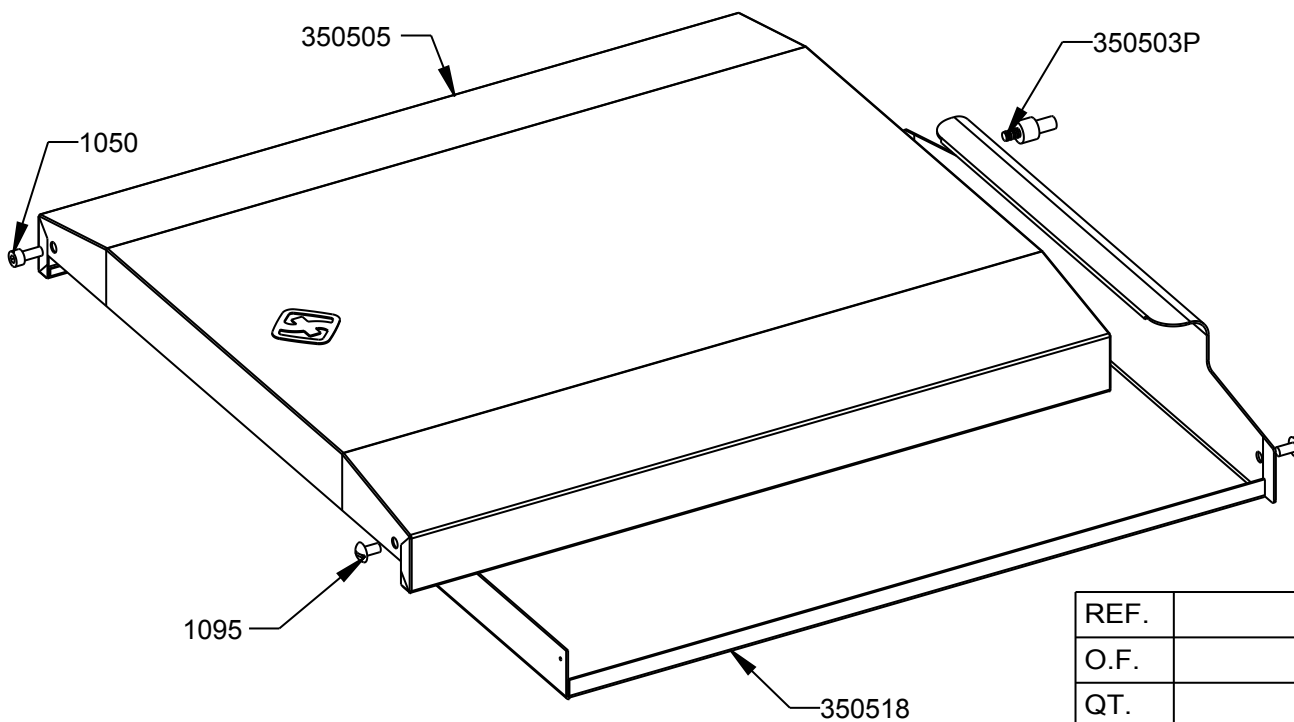
TOLERANCIAS GENERALES: ± 0.5 mm



EN LA IMAGEN:
PUERTA IZQ.
CAMBIANDO LOS 4 TORNILLOS
ENTRE SÍ, ES DERECHA.



QT.	COD	DESCRIPCION
1	1050	TORNILLO ALLEN M5X12 DIN912
2	1095	TORNILLO M-5X10 TLR INOX
1	350505	PUERTA ARMARIO COCINA
1	350518	CONTRAPUERTA ARMARIO COCINA
1	350503P	EJE SUPERIOR PUERTA



REF.	
O.F.	
QT.	
DEST.	



FAMILIA: COCINAS 2008

FECHA: 26/05/08

MODELO: 3505

PESO(Kg): 3.467

DENOMINACION:
CONJ. PUERTA COCINA DCHA/IZQ.

ESCALA:
1/4

MATERIAL:
INOX

CODIGO:
350505M