

Descrizione / Title:
**LAVAPIATTI A CAPOTTA KORAL CESTO QUADRO
 50x50 ELECTRONIC**

HOOD TYPE DISHWASHER KORAL SQUARE BASKET 50x50
 WITH ELECTRIC RINSE-AID AND DETERGENT DISPENSER

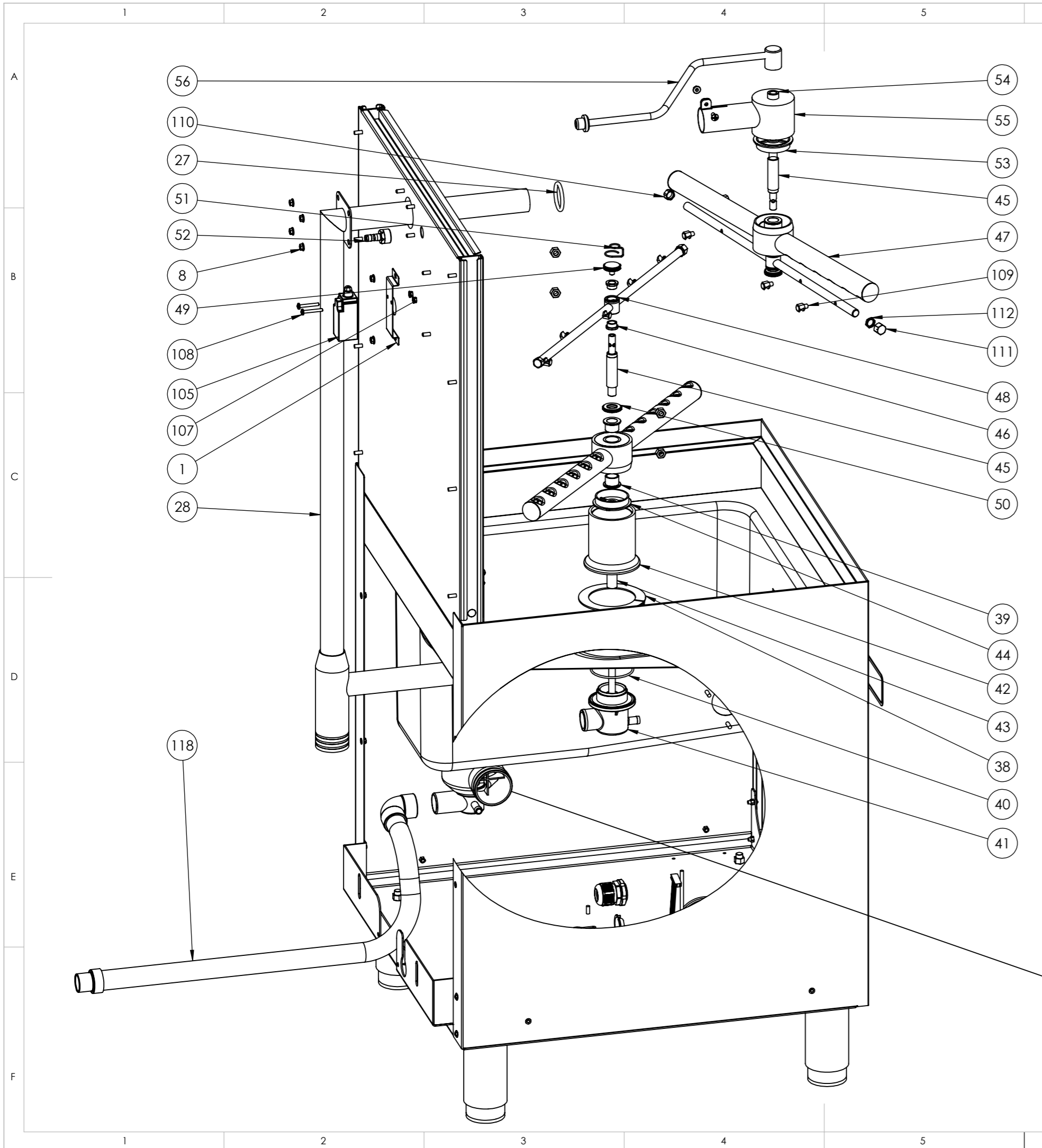
Codice prodotto / Identification produced

K1200E

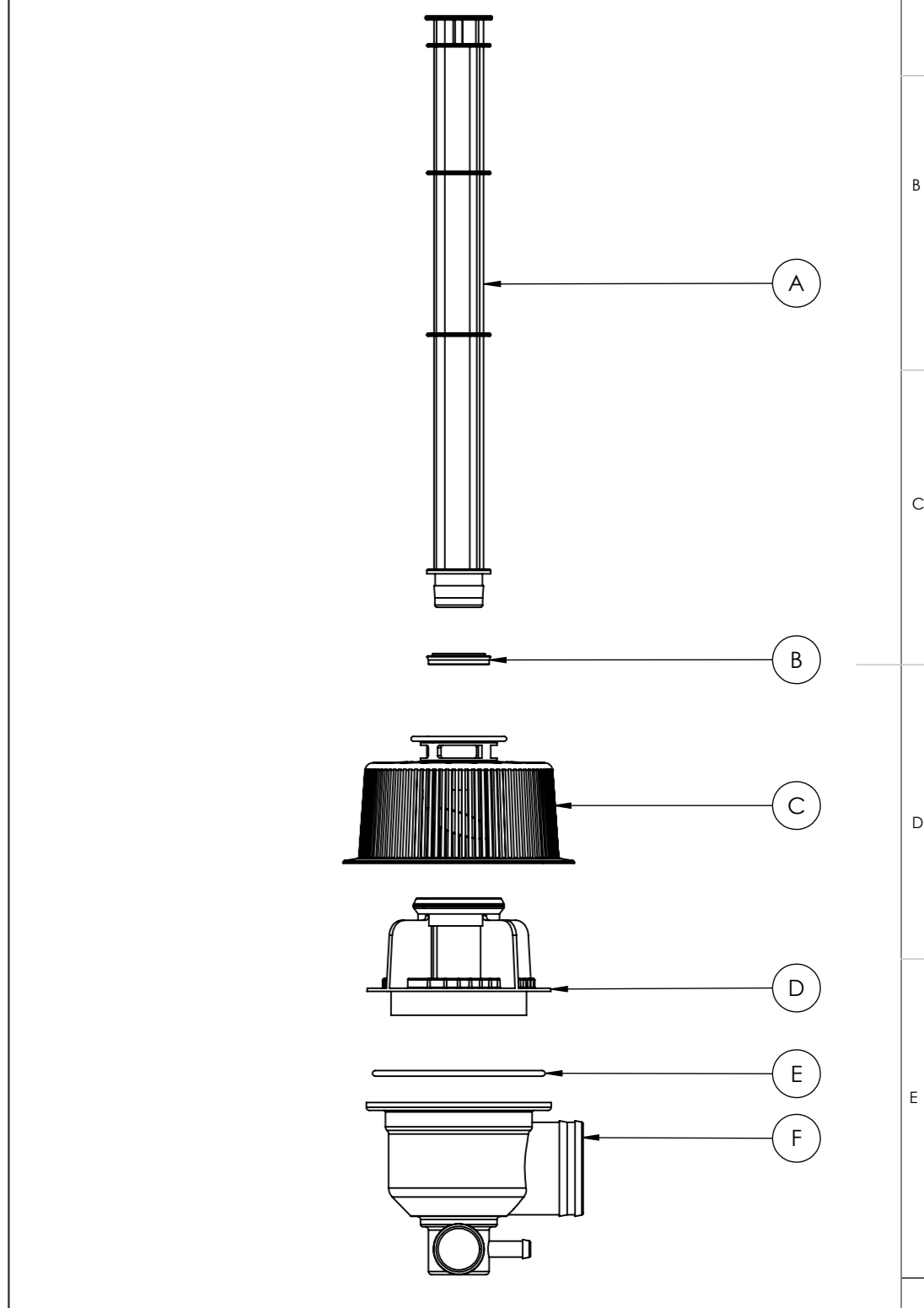
Revisione / Review

R00

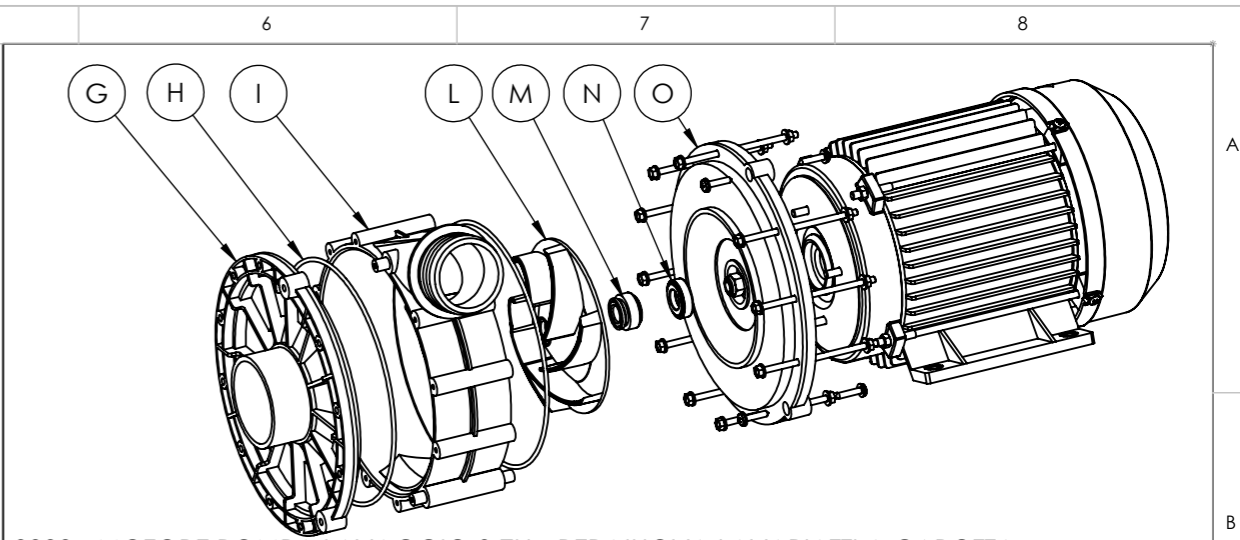
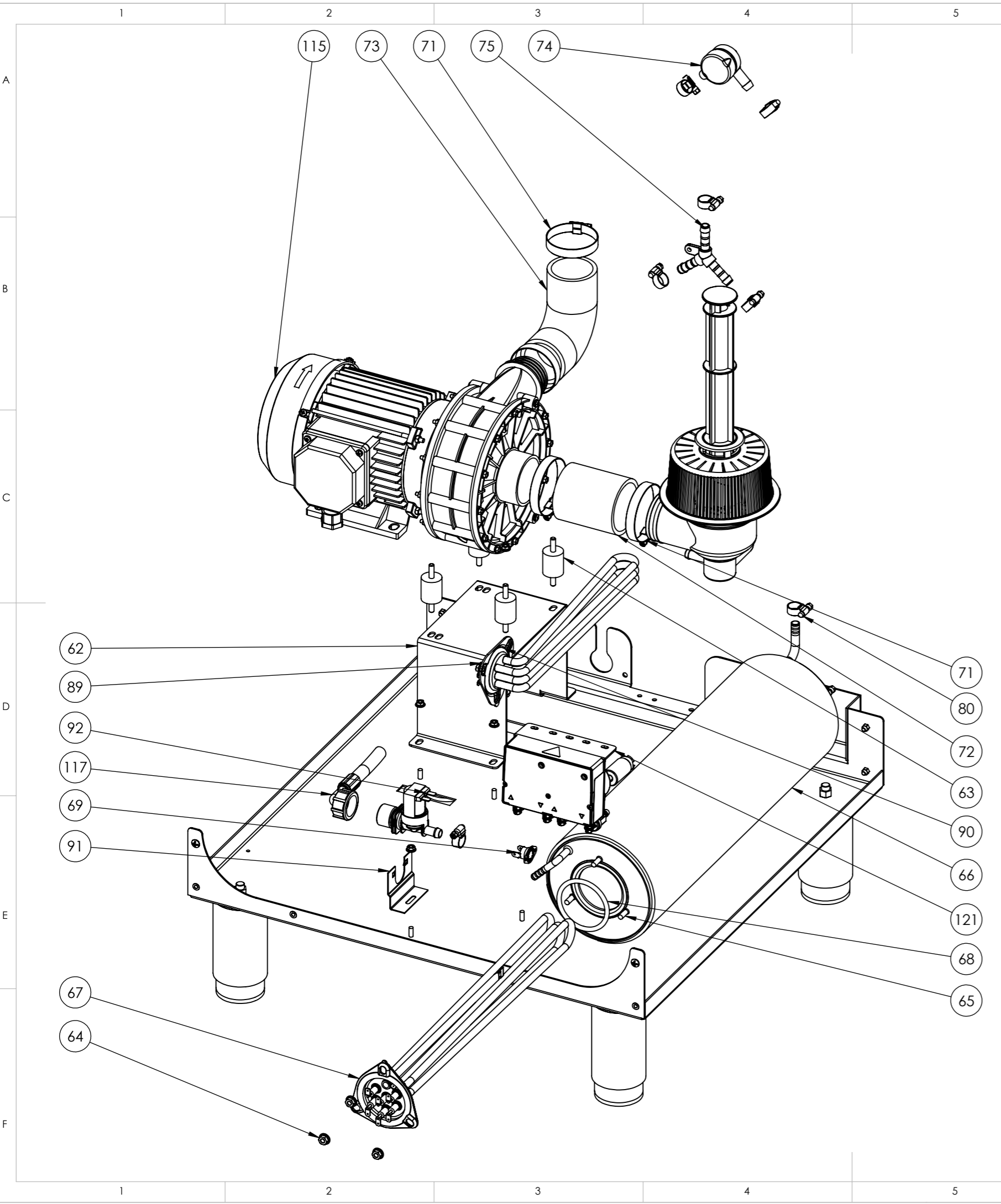
Scala / Scale: 1:20 Foglio 1 di 7



POS.	CODE	DESCRIZIONE	DESCRIPTION	Q.TY
D	104450	GHIERA PER GRUPPO ASPIRAZIONE-SCARICO LAVASTOVIGLIE Ø115	SLEEVE FOR SUCTION-DRAIN GROUP FOR DISHWASHER Ø115	1
C	104455	FILTRO ASPIRAZIONE LAVASTOVIGLIE Ø130	SUCTION FILTER FOR DISHWASHER Ø130	1
A	104462	TROPPOPIENO LAVASTOVIGLIE A CAPOTTA	OVERFLOW PIPE FOR HOOD TYPE DISHWASHERS	1
B	104465	GUARNIZIONE PER TROPPOPIENO NBR75 NERO	GASKET FOR OVERFLOW PIPE NBR75 BLACK	1
E	104445	GUARNIZIONE OR COLLETTORE 101,20x3,53 NBR70	OR GASKET MANIFOLD 101,20x3,53 NBR70	1
F	104440	GRUPPO ASPIRAZIONE-SCARICO LAVAPIATTI	SUCTION-DRAIN GROUP FOR DISHWASHER LAVAPIATTI	1

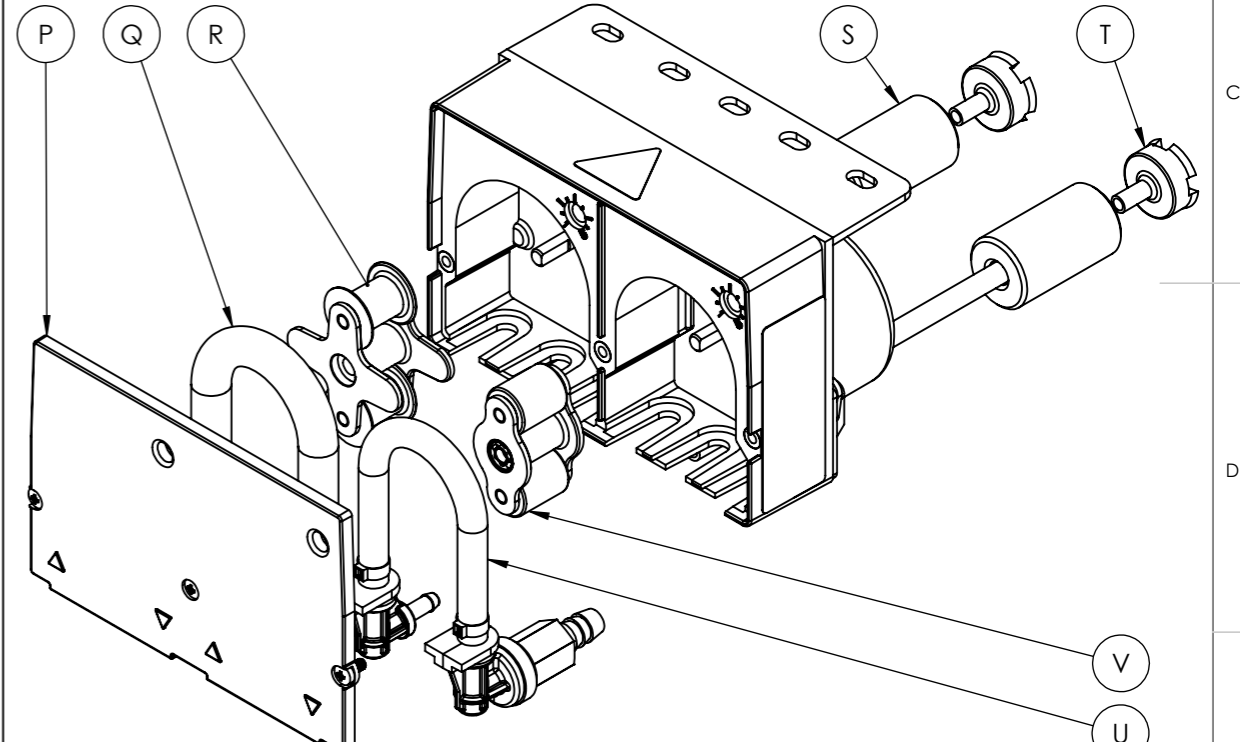


Descrizione / Title:	Codice prodotto / Identification produced
LAVAPIATTI A CAPOTTA KORAL CESTO QUADRO 50x50 ELECTRONIC	K1200E
	Revisione / Review
	R00
HOOD TYPE DISHWASHER KORAL SQUARE BASKET 50x50 WITH ELECTRIC RINSE-AID AND DETERGENT DISPENSER	Scala / Scale: 1:20 Foglio 2 di 7



8800 - MOTORE POMPA LAVAGGIO 2,7Hp PER NUOVA LAVAPIATTI A CAPOTTA
 WASHING PUMP MOTOR HP 2,7

POS.	CODE	DESCRIZIONE	DESCRIPTION	Q.TY
G	6809	FLANGIA ASPIR.FRONT.Ø60 CHIOCC.2.7Hp		1
H	6812	GUARNIZIONE OR POMPA HP 2,7		2
I	6810	CHIOCCIOLA MANDATA HP 2,7 (centr.)		1
L	6811	GIRANTE MOTORE POMPA HP 2,7 - 3,0 MOD. MEC80T270 E MEC80T300	PUMP MOTOR ROTOR HP 2,7 - 3,0	1
M	6014	GUARNIZIONE TENUTA ROTANTE	ROTARY SEALING GASKET	1
N	6013	GUARNIZIONE TENUTA CERAMICA	CERAMIC SEALING GASKET	1
O	6513	FLANGIA MOTORE POMPA HP 1,5		1

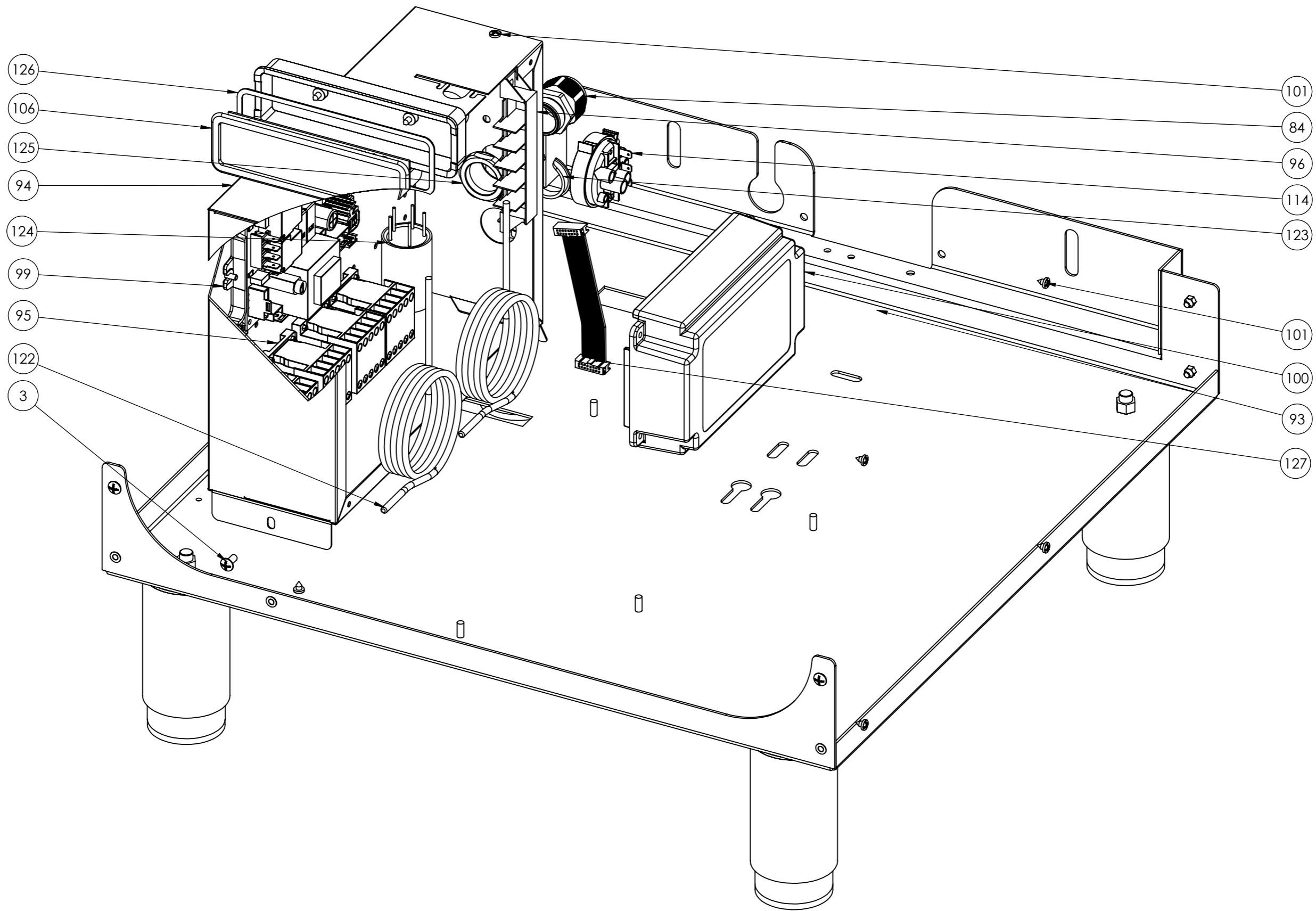


1275K - DOSATORE DI BRILLANTE E DETERGENTE ELETTRICO + PESO
 + FILTRO + VALVOLA DI NON RITORNO PER LAVASTOVIGLIE ELETTRONICHE
 ELECTRIC RINSE-AID AND DETERGENT DISPENSER + WEIGHT
 + FILTER + NON-RETURN VALVE FOR ELECTRONIC DISHWASHERS

POS.	CODE	DESCRIZIONE	DESCRIPTION	Q.TY
P	1261	VETRINO PER DOSATORE DOPPIO		1
Q	1217	TUBETTO SANTOPRENE PER DOSATORE DETERGENTE ELETTRICO RACC.90°		1
R	1211A	RULLO INT.PER DOS.DETERGENTE COD.RIC01511035		1
S	1218	FILTRO PER TUBETTO ASPIRAZIONE DOSATORE		1
T	1215	PESO PER TUBETTO ASPIRAZIONE DOSATORE		1
U	1216	TUBITTO SILICONICO PER DOSATORE BRILLANTE ELETTRICO RACC.90°		1
V	1211B	RULLO INTERNO PER DOSATORE BRILLANTE ELETTRICO		1

Descrizione / Title: **LAVAPIATTI A CAPOTTA KORAL CESTO QUADRO 50x50 ELECTRONIC**
 HOOD TYPE DISHWASHER KORAL SQUARE BASKET 50x50 WITH ELECTRIC RINSE-AID AND DETERGENT DISPENSER

Codice prodotto / Identification produced: **K1200E**
 Revisione / Review: **R00**
 Scala / Scale: 1:20 Foglio 3 di 7



Descrizione / Title:	Codice prodotto / Identification produced
LAVAPIATTI A CAPOTTA KORAL CESTO QUADRO 50x50 ELECTRONIC	K1200E
	Revisione / Review
	R00
HOOD TYPE DISHWASHER KORAL SQUARE BASKET 50x50 WITH ELECTRIC RINSE-AID AND DETERGENT DISPENSER	Scala / Scale: 1:10 Foglio 4 di 7

1	2	3	4	5	6	7	8
POS.	CODE	DESCRIZIONE		DESCRIPTION			Q.TY
1	1201004	STAFFA PORTA MICRO					1
2	1202001	VASCA INOX		STAINLEES STEEL TANK			1
3	117	VITE M5X12 T1/2T+ INOX					28
4	1202085	FONDO LAVASTOVIGLIE					1
5	240	VITE M6X50 TCB CON INTAGL INOX					4
6	200	VITE M5X20 TE INOX UNI5739		STAINLESS STEEL TE SCREW M5x12			2
7	160	RONDELLA 5X10 INOX					1
8	110	DADO M5 FLANGIATO ZIGR.INOX		STAINLESS STEEL NUT, 5MA			44
9	1202081	LONGHERONE FISSAGGIO MANIGLIA					2
10	1202082	PROFILO "L" PER SCHIENA					2
11	1202080	OMEGA GIUNZIONE POSTERIORE					1
12	1201003	STAFFA LATERALE CHIUSURA MANIGLIA					2
13	1200522	SCHIENA ESTERNA INOX 1200					1
14	136	VITE AUTOFIL.4,2x9,5 TCB+ INOX PWT DIN7981					4
15	1202086	PROFILO DX PER SCHIENA					1
16	1200521	COPERCHIO INOX PER SCHIENA					1
17	1202087	PROFILO SX PER SCHIENA					1
18	1201046	GUIDA SCORRIMENTO CAPOTTA IN PEHD NERO					2
19	1200545	CAPOTTA LAVAPIATTI					1
20	4340	RINFORZO RULLO 1200					2
21	1202040	CILINDRO PEHD NERO MANIGLIA CAPPOTTA		PVC CYLINDER FOR SLIDING THE HANDLE			4
22	1202030	CILINDRO IN OTTONE PER MANIGLIA					4
23	170	RONDELLA PIANA INOX M8					8
24	172	RONDELLA 8X24 INOX					8
25	133	DADO M8 AUTOBLOCCANTE INOX DIN985					6
26	250	VITE M8X50 TE INOX					4
27	1202066	GUARNIZIONE OR Ø 35x5 NBR/70 SH. NERO					1
28	1202065	COLONNA DI LAVAGGIO PER 1200					1
29	1200516	PANNELLO COMANDI ELECTRONIC					1
30	1200555	PANNELLO ANTERIORE					1
31	1201011	FILTRO PIANO VASCA		STAINLESS STEEL INTEGRAL TANK FILTER			1
32	1203020	BLOCCO PEHD NERO SUPERIORE/INFERIORE CERNIERA MANIGLIA CAPPOTTA		PVC BLOCK FOR LOWER HANDLE HINGE			4
33	1201001	STAFFA AZIONAMENTO MICRO INT.					1
34	1201002	MANIGLIA INOX					1
35	1201071	GUIDA LATERALE PORTACESTO					2
36	1200575	SUPPORTO CESTO IN FILO BRILLANTATO PER LAVAPIATTI A CAPOTTA					1
37	1000090	PIEDINO INOX Ø60 REGOLABILE H=12-19cm		ADJUSTABLE STAINLESS STEEL FOOT H=15 CM Ø60			4
38	104138	ANELLO PER GRUPPO CENTRALE Ø70,5		STAINLESS STEEL WASHERS WITH STAINLESS RING Ø45			1
39	104110	BUSSOLA CARBOGRAFITE Ø26mm G451 26x16,1x15		LARGE CARBON GRAPHITE BUSH D.26 MM			4
40	104405	GUARNIZIONE OR GRUPPO PLAST Ø60 Sp.2,62 NBR70°		GASKET OR PLASTIC GROUP Ø60 Sp.2,62 NBR70°			2
41	104415	GRUPPO PLASTICA PERNO DA 52 E TAPPO PER NUOVA 1200					1
42	104401	CORPO FISSO PLASTICA		PLASTIC FIXED BODY			1
43	104407	BOCCOLA F/F M10/M12x1 Ø15 L=26mm					1
44	104406T	GHIERA INOX GRUPPO 640 CON ANELLO INOX Ø50					1
45	104072	PERNO INOX GIRANTE LAVAOGG.					2
46	104100	BUSSOLA CARBOGR.Ø14,1mm G451 Ø18x10,30 H8,7		SMALL CARBON GRAPHITE BUSH Ø14 MM			4
47	1250867	GIRANTE INOX LAVAGGIO 1200					2
48	800800	GIRANTE RISCIAQUO MOD.800-1200/1350					2
49	104040	TAPPO INOX ZIGRINATO		KNURLED STAINLESS STEEL TAP			2
50	104050	DADO ZIGRINATO INOX M15x1		KNURLED STAINLESS STEEL NUT M15 X 1			2

				Descrizione / Title: LAVAPIATTI A CAPOTTA KORAL CESTO QUADRO 50x50 ELECTRONIC		Codice prodotto / Identification produced K1200E	
						Revisione / Review R00	
				HOOD TYPE DISHWASHER KORAL SQUARE BASKET 50x50 WITH ELECTRIC RINSE-AID AND DETERGENT DISPENSER		Scala / Scale: 1:20 Foglio 5 di 7	

1	2	3	4	5	6	7	8
POS.	CODE	DESCRIZIONE		DESCRIPTION			Q.TY
51	1415	MOLLA FERMA TAPPO ZIGRINATO		FIXING SPRING PLUG KNURLED			2
52	104330	RACCORDO OTTONE CR 3/8 F Ø10		BRASS JUNCTION CR 3/8 F Ø10			1
53	104073T	GHIERA INOX Ø60 CON ANELLO INOX Ø50		STAINLESS STEEL FERRULE Ø61 WITH STAINLESS STEEL RING Ø50			1
54	104075	PERNO INOX Ø22 L=56 PER GRUPPO INOX LAVAPIATTI A CAPOTTA		STAINLESS STEEL PIVOT Ø22 L=56 FOR STAINLEASS STEEL GROUP FOR HOOD TYPE DISHWASHER			1
55	1250145	GRUPPO INOX PER COLONNA LAVAGGIO 1200					1
56	104348	RACCORDO INOX RISCIAQUO SUPERIORE NUOVA 1200					1
57	104455	FILTRO ASPIRAZIONE LAVASTOVIGLIE Ø130		SUCTION FILTER FOR DISHWASHER Ø130			1
58	104465	GUARNIZIONE PER TROPPOPIENO NBR75 NERO		GASKET FOR OVERFLOW PIPE NBR75 BLACK			1
59	104440	GRUPPO ASPIRAZIONE-SCARICO LAVAPIATTI		SUCTION-DRAIN GROUP FOR DISHWASHER			1
60	104450	GHIERA PER GRUPPO ASPIRAZIONE-SCARICO LAVASTOVIGLIE Ø115		SLEEVE FOR SUCTION-DRAIN GROUP FOR DISHWASHER Ø115			1
61	104462	TROPPOPIENO LAVASTOVIGLIE A CAPOTTA		OVERFLOW PIPE FOR HOOD TYPE DISHWASHERS			1
62	1202083	SUPPORTO MOTORE					1
63	182	ANTIVIBRANTE 2M 60 SH 25x30mm M6x18					4
64	121	DADO M6 FLANGIATO ZIGRINATO ZN		STEEL NUT, 6MA			3
65	1200420	BOILER INOX BR145		STAINLESS STEEL BOILER BR145			1
66	100553	PANNELLO 450x470x4 PER COIBENTAZIONE BOILER Ø140		PANEL 450x470x4 FOR BOILER COIBENTATION Ø140			1
67	103432	RESISTENZA BOILER 6000W 380V		BOILER RESISTANCE 6000W 380V			1
68	103435	GUARN.OR RESIST. 4,5-6-9-12 KW O-RING NBR70 59,69x5,34		OR HEATER 4,5-6-9-12 KW GASKET WITH FLANGE			1
69	103344	TERMOSTATO SICUREZZA 110°C 16A RIARMO MANUALE		SAFETY THERMOSTAT 110°C 16A MANUAL RE-ARM			1
70	105	DADO M3 ZN		SCREW NUT M3 ZN			2
71	550	FASCETTA W2B 50-70 BANDA 12mm		STRAP W2B 50-70 BAND 12mm			4
72	106070	TUBO GOMMA RADIATOR Ø60x70					1
73	1200706	MANICOTTO MANDATA IN GOMMA Ø50x60 EPDM+Maglia		RUBBER FLOW SLEEVE Ø50x60			1
74	1500	VALVOLA ANTIRIFLUSSO		BACKFLOW VALVE			1
75	600	RACCORDO TRE VIE Ø10mm		THREE WAY PIPE CONNECTOR Ø10mm			1
76	1380	TUBO GOMMA 10X17 120°C AL MT Calorwater 10 Bar 120°C LL		RUBBER HOSE 10X17 120°C AT A METER Calorwater 10 Bar 120°C LL			1
77	1380	TUBO GOMMA 10X17 120°C AL MT Calorwater 10 Bar 120°C LL		RUBBER HOSE 10X17 120°C AT A METER Calorwater 10 Bar 120°C LL			1
78	103543	TUBO GOMMA RADIATOR Ø35X43					1
79	515	FASCETTA INOX 30-45 W2B NASTRO 12					2
80	500	FASCETTA 10-16/9 W2B					10
81	1380	TUBO GOMMA 10X17 120°C AL MT Calorwater 10 Bar 120°C LL		RUBBER HOSE 10X17 120°C AT A METER Calorwater 10 Bar 120°C LL			1
82	1380	TUBO GOMMA 10X17 120°C AL MT Calorwater 10 Bar 120°C LL		RUBBER HOSE 10X17 120°C AT A METER Calorwater 10 Bar 120°C LL			1
83	1380	TUBO GOMMA 10X17 120°C AL MT Calorwater 10 Bar 120°C LL		RUBBER HOSE 10X17 120°C AT A METER Calorwater 10 Bar 120°C LL			1
84	103615	PRESSACAVO PER SCATOLA IGNIFUGA PASSO PG21 IP66					2
85	1203060	TIRANTE GANCIO E OCCHIELLO M8					2
86	1203030	MOLLA TRAZIONE PER CAPOTTA FILO 6,5 ZINCATA					2
87	1202090	BOCCOLA IN PVC PER MOLLA PUNTALE M8x22 NERO		PVC BUSHES FOR SPRING			2
88	252	VITE M8X35 TE INOX					2
89	103451	RESISTENZA VASCA 4500W 230V		TANK HEATING ELEMENT 4500W 230V			1
90	103445	GUARN.OR RESIST. VASCA PER CAPOTTA 4,5KW O-RING NBR70 56,52x5,33		OR TANK 4,5 KW GASKET FOR HOOD TYPE DISHWASHER			1
91	4325	STAFFETTA PORTAVALVOLA					1
92	103370	ELETTROVALVOLA SINGOLA 180° BOBINA 220V-50/60Hz		SOLENOID VALVE 180° COIL 220V-50/60Hz			1
93	103606	COPERCHIO AISI430 10/10 PER QUADRO ELETTRICO ELECTRONIC					1
94	103605	QUADRO ELETTRICO ELECTRONIC, AISI430 10/10 CON PIEGHE FACILITATE					1
95	103390	TELERUTTORE 4P VITE 230V 50-60HZ AC1 20A		OPEN REMOTE CONTROL SWITCH 4P SCREW 230V 50-60HZ AC1 20A			4
96	103557	MORSETTIERA 6 POLI					1
97	SR4100	RIVETTO AUTOBLOCCANTE PER TELERUTTORE		SELF-BLOCKING RIVET FOR CONTACTOR			16
99	103700	SCHEDA DI POTENZA					1
100	103750	COPERCHIO CONTENITORE PER SCHEDA POTENZA					1

				Descrizione / Title: LAVAPIATTI A CAPOTTA KORAL CESTO QUADRO 50x50 ELECTRONIC		Codice prodotto / Identification produced K1200E	
						Revisione / Review R00	
				HOOD TYPE DISHWASHER KORAL SQUARE BASKET 50x50 WITH ELECTRIC RINSE-AID AND DETERGENT DISPENSER		Scala / Scale: 1:20 Foglio 6 di 7	

1	2	3	4	5	6	7	8
POS.	CODE	DESCRIZIONE		DESCRIPTION			Q.TY
101	134	VITE AUTOFIL. 4,2X6,5 TC+ S.P. ZN					8
102	225	VITE M4x10 TCB+ INOX		STAINLESS STEEL TCB SCREW M4x10			2
103	PAN560	PANNELLO ADESIVO KRUPPS ELECTRONIC		STICKER FRONT PANEL			1
104	103780	CONSOLE COMANDI CON DISPLAY LCD					1
105	103550	MICROINTERRUTTORE CAPOTTA FINEC. PIST./ROTELLA		HOOD MICRO SWITCH			1
106	13780	CONSOLE COMANDI CON DISPLAY LCD					1
107	101	DADO M4 FLANGIATO ZIGR.ZINC.		STEEL NUT, 4MA			2
108	225	VITE M4x10 TCB+ INOX		STAINLESS STEEL TCB SCREW M4x10			2
109	104000	GETTO RISCIAQUO IN AISI303 ES10X17		STAINLESS STEEL RINSE JET AISI303 ES10X17			10
110	104010	TAPPO TUBO RISCIAQUO PASSO 12X1 AISI303		RINSING PIEP TAP STEP 12 X 1			2
111	104011	TAPPO INOX TUBO DI RISCIAQUO M12X1 CON FORO Ø0,75		RINSE TUBE STAINLESS CAP M12X1 WITH HOLE Ø 1,5			2
112	104012	DADO M12X1 FISSAGGIO TAPPO RISCIAQUO		NUT M12X1 RINSE CAP FIXING			2
113	3280K	KIT COMPL.TRAPPOLA D'ARIA		AIR TRAP			1
114	103380	PRESSOSTATO TAR. 35/17 TYPE 760		PRESSURE SWITCH TAR. 35/17 TYPE 760			1
115	8800	MOTORE POMPA LAVAGGIO 2,7Hp PER NUOVA LAVAPIATTI A CAPOTTA		WASHING PUMP MOTOR HP 2,7			1
116	130	DADO M8 INOX					4
117	1305	TUBO CARICO ACQUA MT 2 PVC CORDPLAST C/GUARNIZIONI		WATER ENTRY PIPE MT 2 PVC CORDPLAST W/GASKETS			1
118	1335	TUBO SCARICO Ø24-28mm C/CURVA L=2mt					1
119	1381	TUBO GOMMA 8X15 120°C AL MT Calorwater 10 Bar 120°C LL					1
120	1421	TUBO 6x4 GIALLO		LIGHT YELLOW TUBE 6x4 MM			1
121	1275K	DOSATORE DI BRILLANTANTE E DETERGENTE ELETTRICO + PESO + FILTRO + VALVOLA DI NON RITORNO		ELECTRIC RINSE-AID AND DETERGENT DISPENSER + WEIGHT + FILTER + NON-RETURN VALVE			1
122	103770	SONDA DI TEMPERATURA VASCA/BOILER L=160cm					2
123	103616	PASSACAVO Ø25 PER SCATOLA ELETTRICA					1
124	103100	FILTRO CLICK DEM 3X440VAC D38X56					1
125	103614	DADO PG21 GRIGIO PER PRESSAGAVO					1
126	103779	GUARNIZIONE PER CONSOLE COMANDI CON DISPLAY LCD					1
127	103760	CAVO DI COLLGAMENTO FLAT POTENZA/CONSOLE L=50cm		CAVO DI COLLGAMENTO FLAT POTENZA/CONSOLE L=50cm			1

Descrizione / Title:	Codice prodotto / Identification produced
LAVAPIATTI A CAPOTTA KORAL CESTO QUADRO 50x50 ELECTRONIC	K1200E
	Revisione / Review
	R00
HOOD TYPE DISHWASHER KORAL SQUARE BASKET 50x50 WITH ELECTRIC RINSE-AID AND DETERGENT DISPENSER	Scala / Scale: 1:20 Foglio 7 di 7