

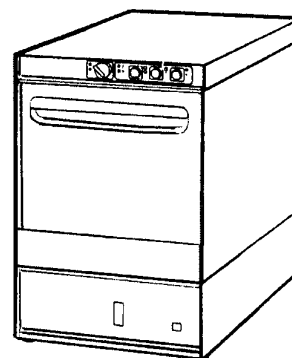
BHC30HRA380 - Gläserpülmaschinen Tafelliste

1	Karosserie
2	Karosserie
3	Tank
4	Tank
5	Tank
6	Wasch-und Nachspülarme
7	Nachspülgruppe/Entkalker
8	Nachspülgruppe/Entkalker
9	Waschpumpe
10	Waschpumpe
11	E-Tafel BHCHRA
12	Klarspüler-dosiergerät
13	Korb
14	Laugenpumpe
15	Laugenpumpe
16	Spülmittelpumpe

PARTI DI RICAMBIO
PIECES DETACHEES
SPARE PARTS
ERSATZTEILE
LISTA DE RECAMBIOS

BHC 30 HR BHC 30 HR A

09/99

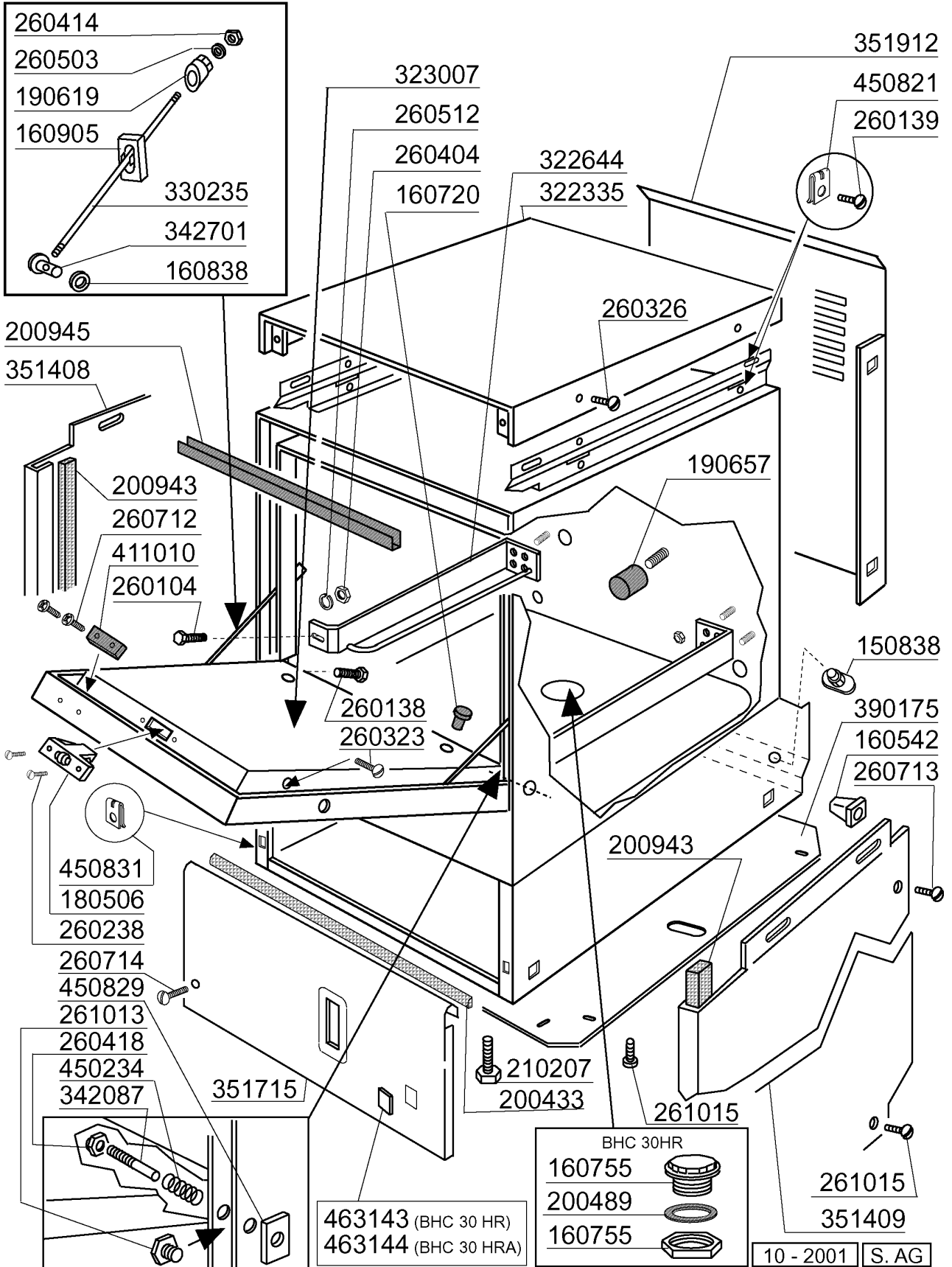


01 - 2000 S. AG.

BHC30HRA380 - Seite 1 - Karosserie Legende

Kode	Bezeichnung	Preis
150838	Kabeldurchgang F. Bhc	0
160542	Schrauben Halterung	0
160720	Pfropfen Heyco D.8	0
160755	Pfropfen Für Masch.ohne Entkalker	0
160838	Gleitring Für Zugstange Fc	0
160905	Gleitplatte F. Zugstange	0
180506	Schnappverschluss Br-bc-fc	0
190619	Gesperre Der Zugstange B-f-r	0
190657	Korbhalterung Bhc	0
200433	Moosgummi Selbstkleb. 6x2,5 Neopren	0
200489	Dichtung 81x68x3	0
200943	Dichtung	0
200945	Türdichtung Bhc	0
210207	Fuss Bhc	0
260104	Rostfr.st.teschraube A2 6x16uni5739	0
260138	Schraube Te 4x10	0
260139	Schraube Te 5x16	0
260238	Tb-schraube M4x10 Griffsbefestigung	0
260323	Schraube Tsp 5x20	0
260326	Schraube Ts 5x10	0
260404	Rostfr.stahlern.muetter D6 Uni 5588	0
260414	Selbst-sichernde Mutter M5	0
260418	Selbst-sichernde Mutter M4	0
260503	Rostfr.st.flachscheibe D5 Uni 6592	0
260512	Rostfr.st.growerschiebe D6	0
260712	Schraube 2,9x9,5	0
260713	Schraube 3,9x16	0
260714	Schraube 4,2x19	0
261013	Schraube	0
261015	Schraube 3,9x13	0
322335	Abdeckung	0
322644	Fuehrung	0
323007	Tuer	0
330235	Zugstange	0
342087	Stift	0
342701	Stift F.zugstang	0
351408	Seitliche Tafel	0
351409	Seitliche Tafel	0
351715	Frontpaneel	0
351912	Paneel	0
390175	Paneel	0
411010	Tuermagnet	0
450234	Feder	0
450821	Fastener Snu 3634 17 00 M5	0
450829	Winkel F.tuer	0
450831	Schraubhalterung	0
463143	Symbol	0
463144	Symbol	0

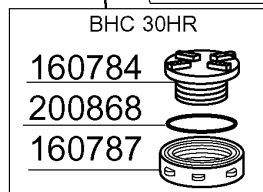
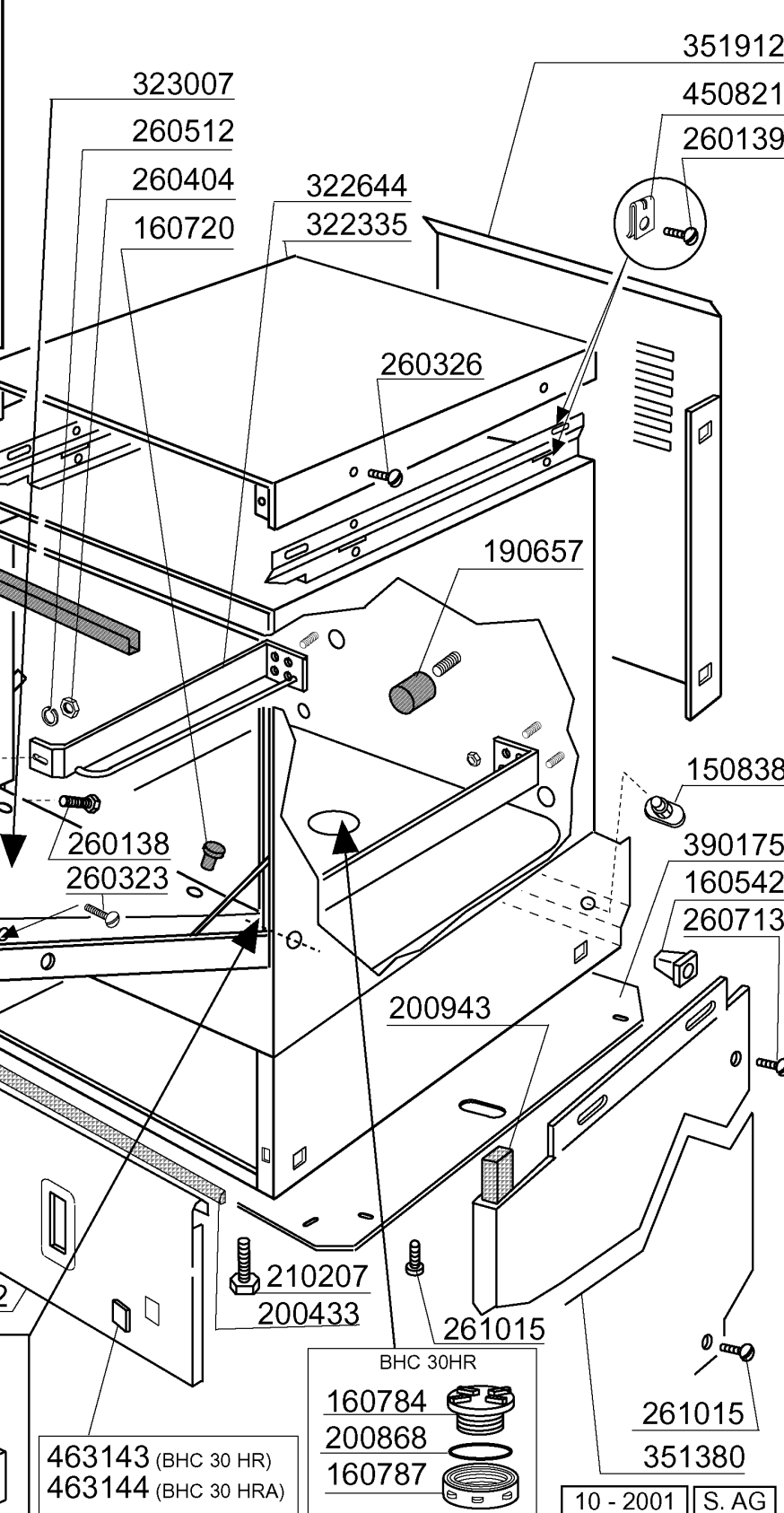
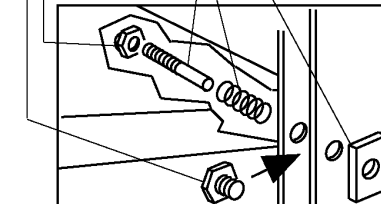
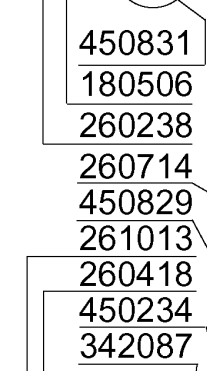
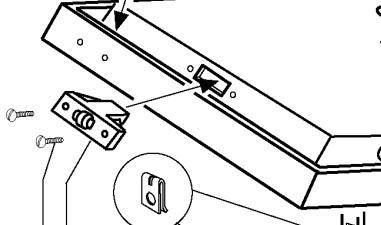
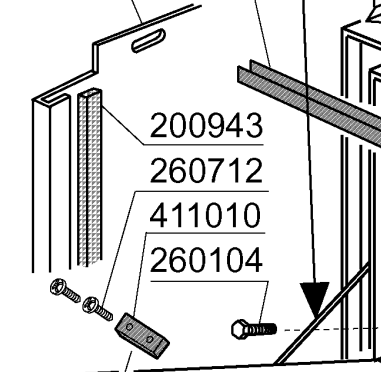
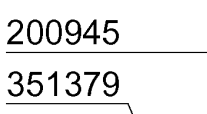
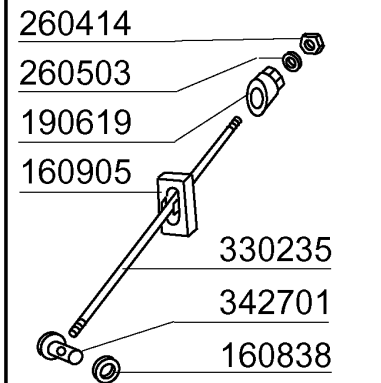
dalla matricola - a partir de la matr. - from serial no. - ab Seriennr. - despues la matr. 9401/09/01



BHC30HRA380 - Seite 2 - Karosserie Legende

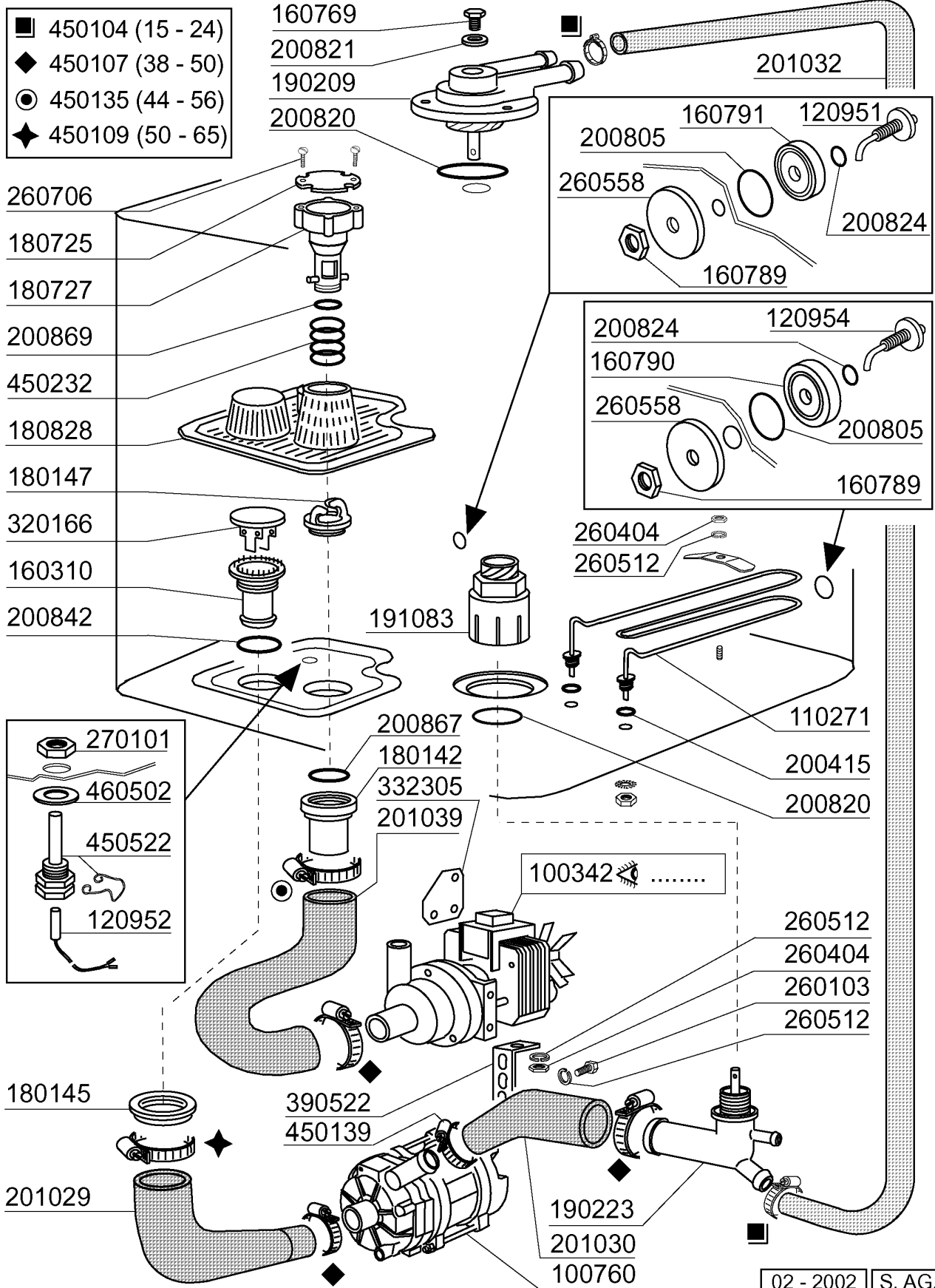
Kode	Bezeichnung	Preis
150838	Kabeldurchgang F. Bhc	0
160542	Schrauben Halterung	0
160720	Pfropfen Heyco D.8	0
160784	Propfen	0
160787	Gewinding	0
160838	Gleitring Für Zugstange Fc	0
160905	Gleitplatte F. Zugstange	0
180506	Schnappverschluss Br-bc-fc	0
190619	Gesperre Der Zugstange B-f-r	0
190657	Korbhalterung Bhc	0
200433	Moosgummi Selbstkleb. 6x2,5 Neopren	0
200868	Dichtung	0
200943	Dichtung	0
200945	Türdichtung Bhc	0
210207	Fuss Bhc	0
260104	Rostfr.st.teschraube A2 6x16uni5739	0
260138	Schraube Te 4x10	0
260139	Schraube Te 5x16	0
260238	Tb-schraube M4x10 Griffsbefestigung	0
260323	Schraube Tsp 5x20	0
260326	Schraube Ts 5x10	0
260404	Rostfr.stahlern.muetter D6 Uni 5588	0
260414	Selbst-sichernde Mutter M5	0
260418	Selbst-sichernde Mutter M4	0
260503	Rostfr.st.flachscheibe D5 Uni 6592	0
260512	Rostfr.st.growerschiebe D6	0
260712	Schraube 2,9x9,5	0
260713	Schraube 3,9x16	0
260714	Schraube 4,2x19	0
261013	Schraube	0
261015	Schraube 3,9x13	0
322335	Abdeckung	0
322644	Fuehrung	0
323007	Tuer	0
330235	Zugstange	0
342087	Stift	0
342701	Stift F.zugstang	0
351379	Paneel Links	0
351380	Paneel Rechts	0
351702	Frontpaneel	0
351912	Paneel	0
390175	Paneel	0
411010	Tuermagnet	0
450234	Feder	0
450821	Fastener Snu 3634 17 00 M5	0
450829	Winkel F.tuer	0
450831	Schraubhalterung	0
463143	Symbol	0
463144	Symbol	0

sino alla matricola - jusqu'à la matr. - up to serial no. - bis Serienr. - hasta la matr. 9400/08/01



Kode	Bezeichnung	Preis
100342	Ablaufpumpe 100w 220v	0
100760	Pumpe Hp 0,3 220/240 Bhc	0
110271	Tankheizung 500w	0
120951	Fuehler	0
120952	Fuehler Fuer Temperatur	0
120954	Fühler Für Bhc	0
160310	Ansaugstutzen Bhc	0
160769	Pfropfen F.obere Wascharmhalter.btm	0
160789	Mutter	0
160790	Pfropfen	0
160791	Propfen F.fuehler	0
180142	Anschlussstueck F.laugenpumpe	0
180145	Gewinding	0
180147	Gewinding	0
180725	Deckung F.standrohr	0
180727	Standrohr Bhc Mit Ablaufpumpe	0
180828	Tankfilter Bhc-hr	0
190209	Obere Wascharmhalter Für "btm"	0
190223	Kniehalter	0
191083	Unterer Spuelkreuzhalterung	0
200415	Dutral Dichtung -f2 18,5x10x3	0
200805	Or Dichtung 2,62x28,24x33,48	0
200820	O-ring151 46,99x5,33x57,6	0
200821	O-ring 2,62x20,63	0
200824	O-ring 1,78x12,42x15,98	0
200842	Dichtungsring Or158 Pb701 Nitrile	0
200867	Dichtung	0
200869	Dichtung	0
201029	Ansaugschlauch	0
201030	Druckschlauch	0
201032	Druckschlauch	0
201039	Ansaugschlauch	0
260103	Schraube Te 6x12	0
260404	Rostfr.stahlern.muetter D6 Uni 5588	0
260512	Rostfr.st.growerschiebe D6	0
260558	Scheibe	0
260706	Scharaube 3,9x13 Stahl	0
270101	Sechswinkl.gegenmutter.1/2"	0
320166	Deflektor Für Fc-serie	0
332305	Halterung F.laugenpumpe Bhc	0
390522	Winkel F.pumpe Hp 0,12	0
450104	Schlauchschele H=12,5 15-24	0
450107	Schelle Fe Zn 38-50 H=12,2	0
450109	Schlauchschele 50-65	0
450135	Schelle Fe Zn 44-56 H=12,2	0
450139	Schlauchschele 26-38 H=9	0
450232	Feder	0
450522	Schutzhuelle	0
460502	Asbestdichtung 30x21x2 C34-r	0

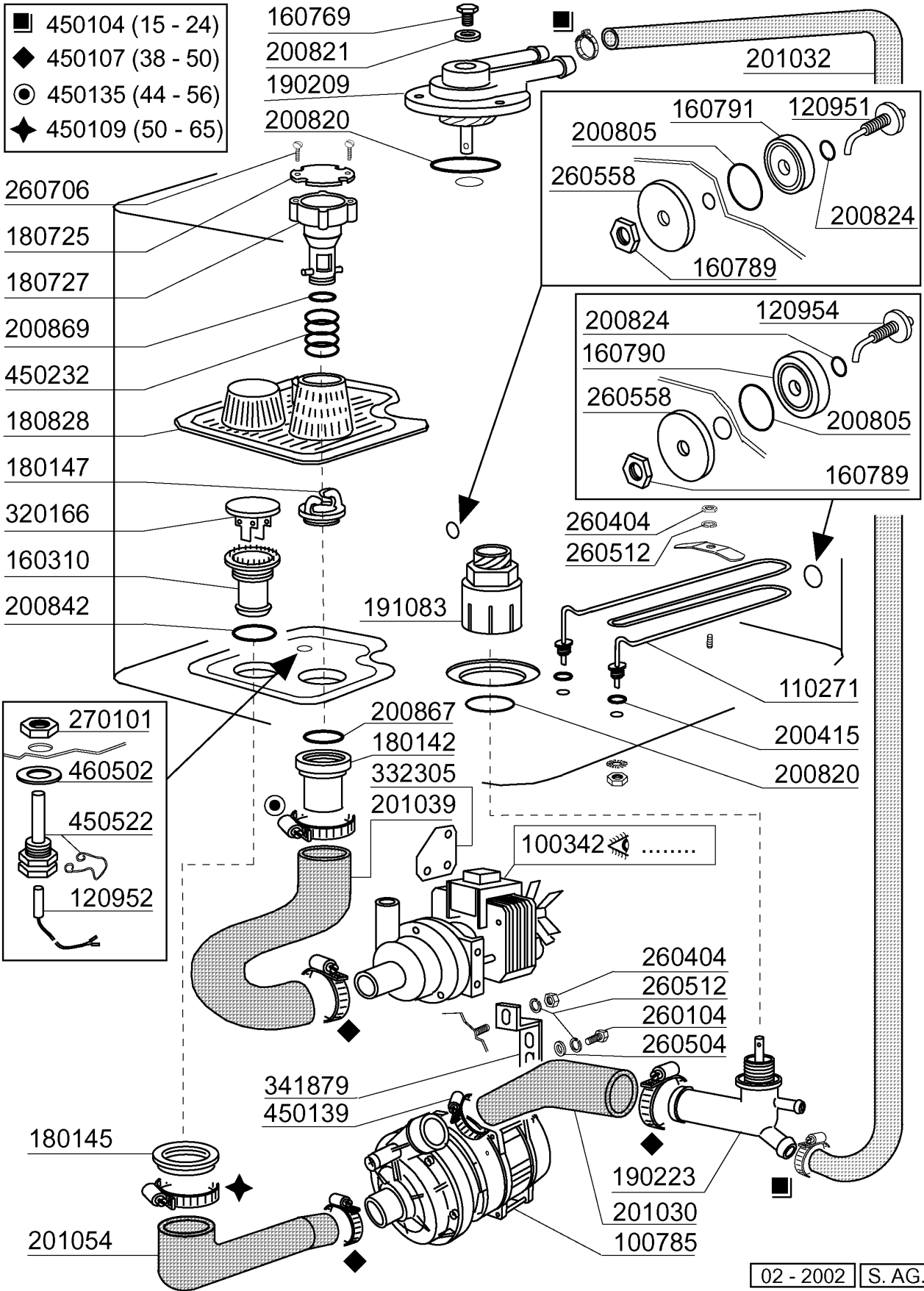
sino alla matricola - jusqu'à la matr. - up to serial no. - bis Seriennr. - hasta la matr. 9400/08/01



Kode	Bezeichnung	Preis
100342	Ablaufpumpe 100w 220v	0
100785	Pumpe Lgb 0,3hp	0
110271	Tankheizung 500w	0
120951	Fuehler	0
120952	Fuehler Fuer Temperatur	0
120954	Fühler Für Bhc	0
160310	Ansaugstutzen Bhc	0
160769	Pfropfen F.obere Wascharmhalter.btm	0
160789	Mutter	0
160790	Pfropfen	0
160791	Propfen F.fuehler	0
180142	Anschlussstueck F.laugenpumpe	0
180145	Gewinding	0
180147	Gewinding	0
180725	Deckung F.standrohr	0
180727	Standrohr Bhc Mit Ablaufpumpe	0
180828	Tankfilter Bhc-hr	0
190209	Obere Wascharmhalter Für "btm"	0
190223	Kniehalter	0
191083	Unterer Spuelkreuzhalterung	0
200415	Dutral Dichtung -f2 18,5x10x3	0
200805	Or Dichtung 2,62x28,24x33,48	0
200820	O-ring151 46,99x5,33x57,6	0
200821	O-ring 2,62x20,63	0
200824	O-ring 1,78x12,42x15,98	0
200842	Dichtungsring Or158 Pb701 Nitrile	0
200867	Dichtung	0
200869	Dichtung	0
201030	Druckschlauch	0
201032	Druckschlauch	0
201039	Ansaugschlauch	0
201054	Ansaugschlauch	0
260104	Rostfr.st.teschraube A2 6x16uni5739	0
260404	Rostfr.stahlern.muetter D6 Uni 5588	0
260504	Rostfr.st.flachschiebe D6	0
260512	Rostfr.st.growerschiebe D6	0
260558	Scheibe	0
260706	Scharaube 3,9x13 Stahl	0
270101	Sechswinkl.gegenmutter. 1/2"	0
320166	Deflektor Für Fc-serie	0
332305	Halterung F.laugenpumpe Bhc	0
341879	Winkel F.pumpe	0
450104	Schlauchschelle H=12,5 15-24	0
450107	Schelle Fe Zn 38-50 H=12,2	0
450109	Schlauchschelle 50-65	0
450135	Schelle Fe Zn 44-56 H=12,2	0
450139	Schlauchschelle 26-38 H=9	0
450232	Feder	0
450522	Schutzhuelle	0
460502	Asbestdichtung 30x21x2 C34-r	0

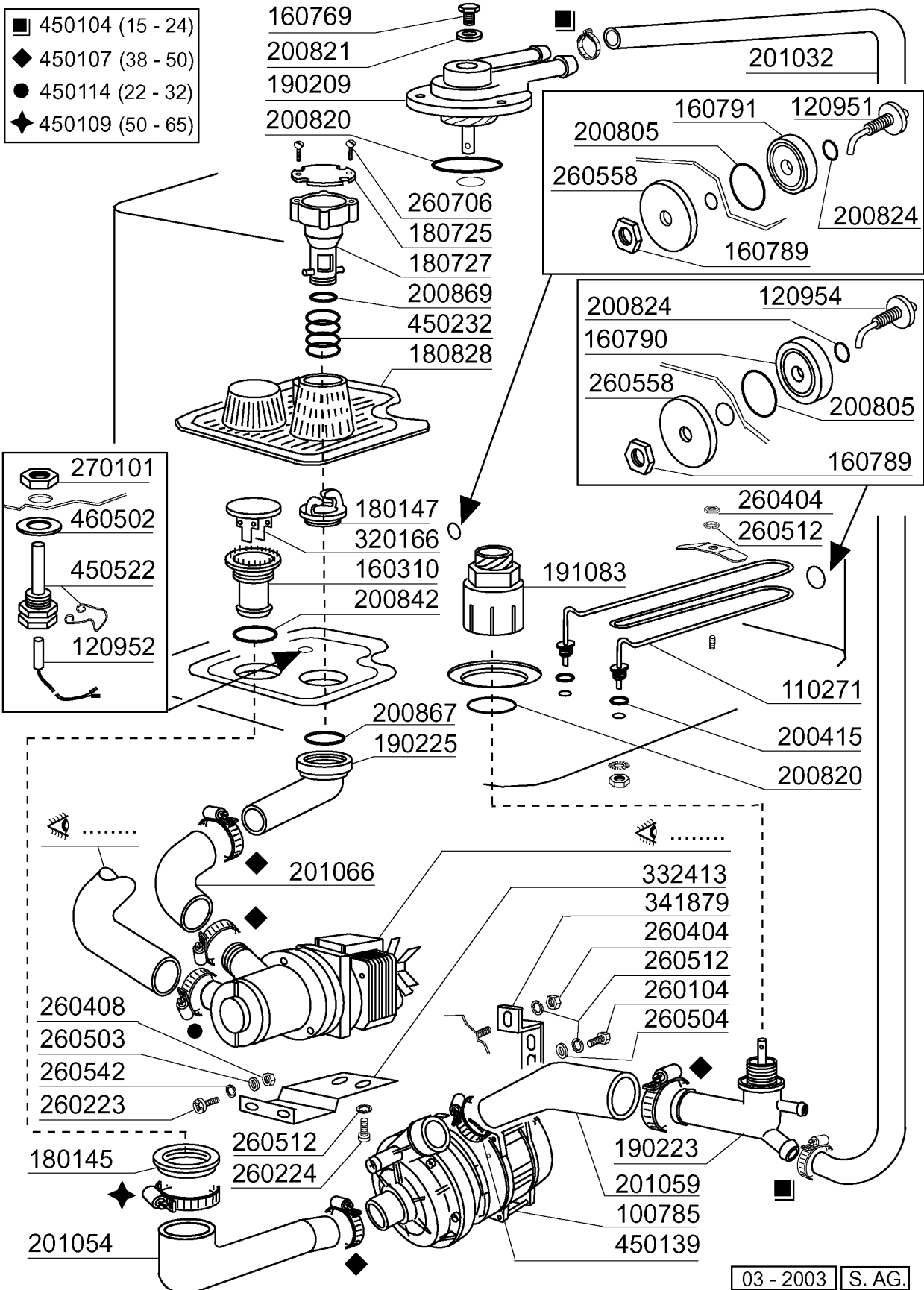
sino alla matricola - jusqu'à la matr. - up to serial no. - bis Seriennr. - hasta la matr. 9401/09/01

- 450104 (15 - 24)
- ◆ 450107 (38 - 50)
- ◎ 450135 (44 - 56)
- ◆ 450109 (50 - 65)



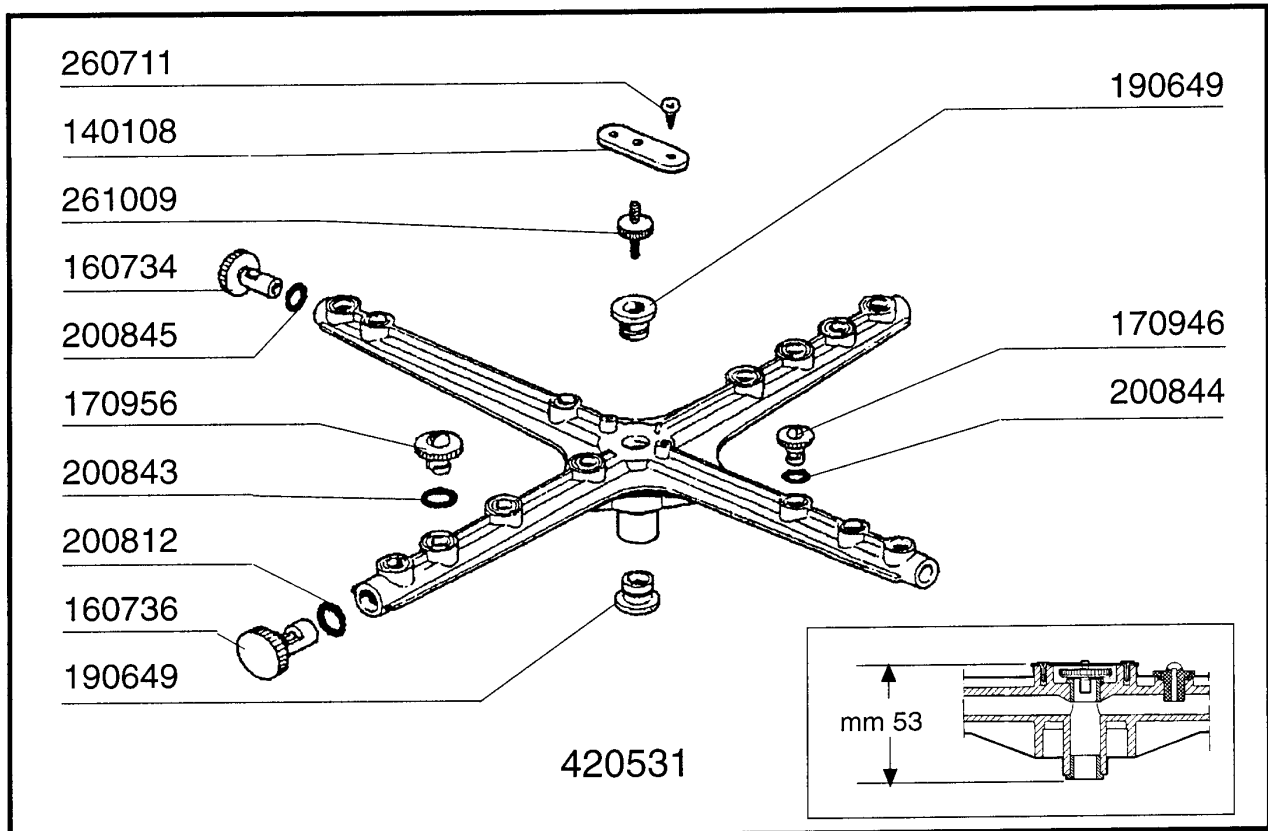
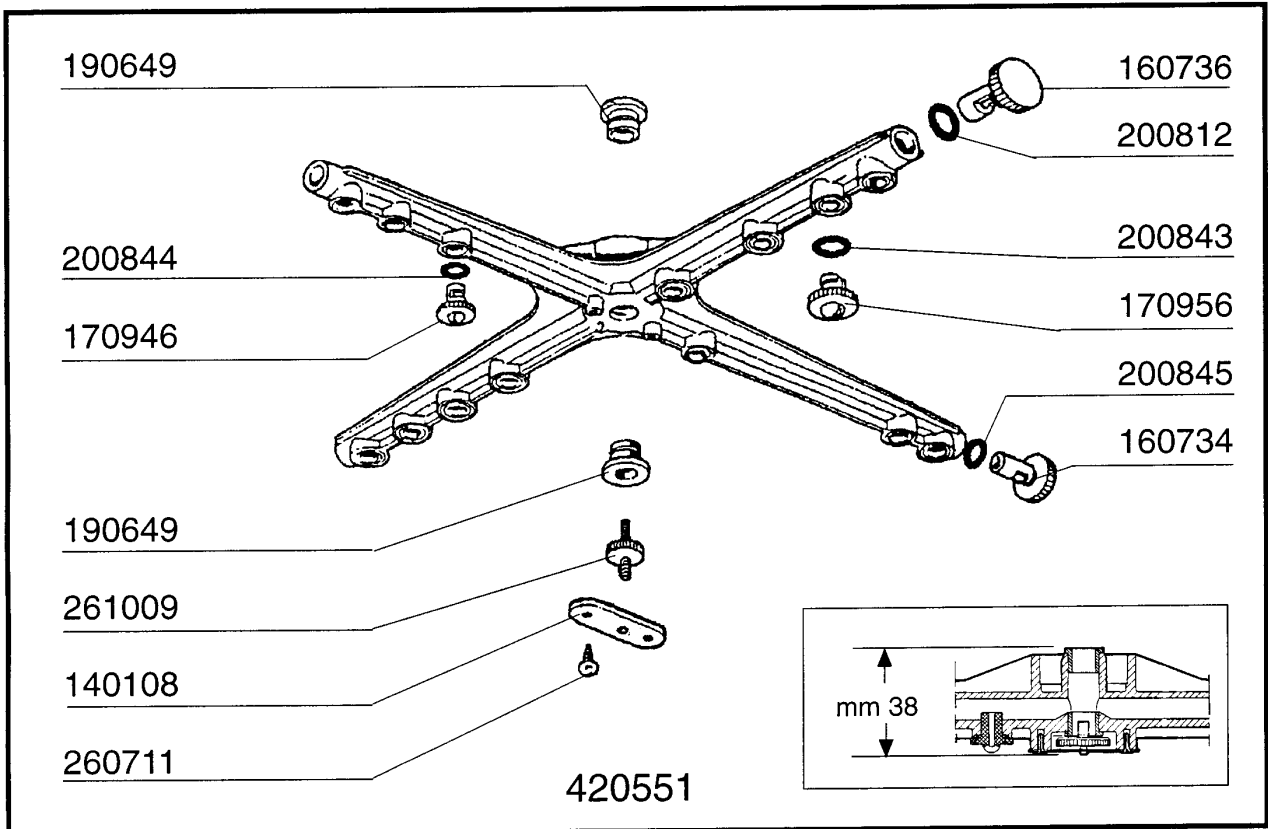
Kode	Bezeichnung	Preis
100785	Pumpe Lgb 0,3hp	0
110271	Tankheizung 500w	0
120951	Fuehler	0
120952	Fuehler Fuer Temperatur	0
120954	Fühler Für Bhc	0
160310	Ansaugstutzen Bhc	0
160769	Pfropfen F.obere Wascharmhalter.btm	0
160789	Mutter	0
160790	Pfropfen	0
160791	Propfen F.fuehler	0
180145	Gewinding	0
180147	Gewinding	0
180725	Deckung F.standrohr	0
180727	Standrohr Bhc Mit Ablaufpumpe	0
180828	Tankfilter Bhc-hr	0
190209	Obere Wascharmhalter Für "btm"	0
190223	Kniehalter	0
190225	Ablaufstutzen	0
191083	Unterer Spuelkreuzhalterung	0
200415	Dutral Dichtung -f2 18,5x10x3	0
200805	Or Dichtung 2,62x28,24x33,48	0
200820	O-ring151 46,99x5,33x57,6	0
200821	O-ring 2,62x20,63	0
200824	O-ring 1,78x12,42x15,98	0
200842	Dichtungsring Or158 Pb701 Nitrile	0
200867	Dichtung	0
200869	Dichtung	0
201032	Druckschlauch	0
201054	Ansaugschlauch	0
201059	Druckschlauch	0
201066	Ansaugschlauch Laugenpumpe Lb	0
260104	Rostfr.st.teschraube A2 6x16uni5739	0
260223	Rostfr.st Sonderschraube Tb5x12 304	0
260224	Tb-schraube 6x15 B23-10-11-12	0
260404	Rostfr.stahlern.muetter D6 Uni 5588	0
260408	Mutter D.12	0
260503	Rostfr.st.flachscheibe D5 Uni 6592	0
260504	Rostfr.st.flachschiebe D6	0
260512	Rostfr.st.growerschiebe D6	0
260542	Schiebe D.5	0
260558	Scheibe	0
260706	Scharaube 3,9x13 Stahl	0
270101	Sechswinkl.gegenmutter.1/2"	0
320166	Deflektor Für Fc-serie	0
332413	Winkel Fuer Pumpe	0
341879	Winkel F.pumpe	0
450104	Schlauchschelle H=12,5 15-24	0
450107	Schelle Fe Zn 38-50 H=12,2	0
450109	Schlauchschelle 50-65	0
450114	Schlauchs. H=12,2 22-23	0
450139	Schlauchschelle 26-38 H=9	0
450232	Feder	0
450522	Schutzhuelle	0
460502	Asbestdichtung 30x21x2 C34-r	0

dalla matricola - a partir de la matr. - from serial no. - ab Seriennr. - despues la matr. 160/01/03



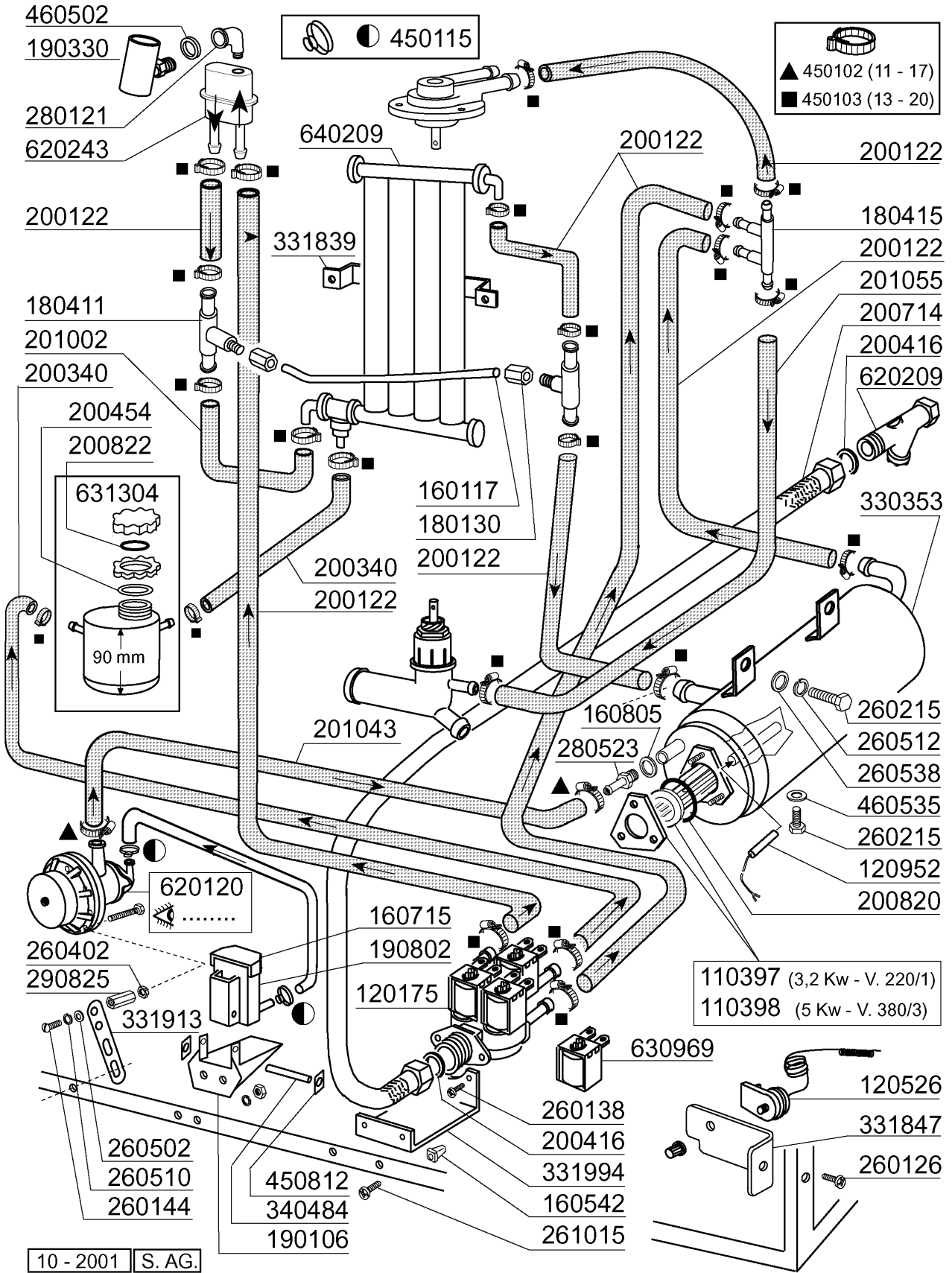
BHC30HRA380 - Seite 6 - Wasch-und Nachspülarmer Legende

Kode	Bezeichnung	Preis
140108	Winkel Für Befestigungsschraube	0
160734	Pfropfen F.nachspuelarm	0
160736	Pfropfen V.wascharm F45	0
170946	Nachspüldüse /nachspülarm B-f	0
170956	Waschdüse / Spülarm B-f20	0
190649	Buchse Obere Wascharm (gläseresp.)	0
200812	O-ring 1,78x17,17x20,73	0
200843	Or Dichtung 2x13x17	0
200844	Or Dichtung 2x9,5x13,5	0
200845	Or Dichtung 109 2,62x9,13x14,37	0
260711	Schraube 4,2x13	0
261009	Befestig.schraube F.spuelarm	0
420531	Plastikwasch-naschspülarm F20-b	0
420551	Obere Wascharm (gläserespüler)	0



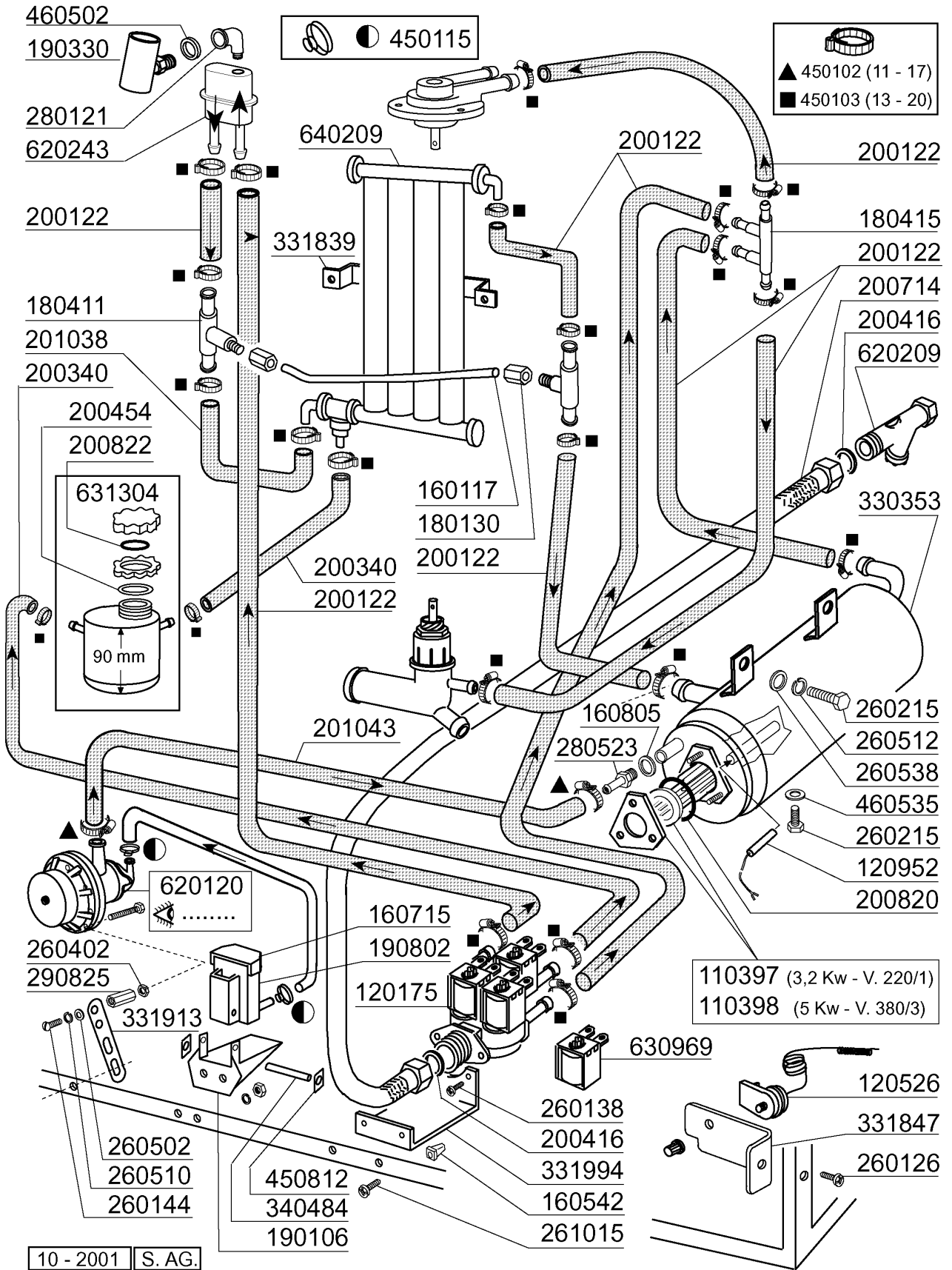
Kode	Bezeichnung	Preis
110397	Heizung 3200w 230v/1	0
110398	Heizung 5000w 230v/3	0
120175	E-ventil 3 Wege 180°	0
120526	Sicherheitsthermostat 2-polig	0
120952	Fuehler Fuer Temperatur	0
160117	Schlauch 6,3x1,1 Weiss	0
160542	Schrauben Halterung	0
160715	Deckel Des Glanzmittelbehalters Bt	0
160805	Dichtung D.8	0
180130	Überwurfmutter Für By Pass (1/4")	0
180411	T-nippel Für By Pass "btm"	0
180415	T-nippel Doppel "t"	0
190106	Glanzmit.behaelterhalter.b23-27ç	0
190330	Te-stück Für Rückverhinderer	0
190802	Glanzmittelbehaelter B20-b41s	0
200122	Schlauch 11x19	0
200340	Schlauch F. Salzbehaelt B25-7-12	0
200416	Dichtung D. 3/4"	0
200454	Dichtung F.salzbehaelter	0
200714	Zulaufschlauch Glaesersp.	0
200820	O-ring151 46,99x5,33x57,6	0
200822	Pfropfendichtung Des Salzbehälter	0
201002	Verbindungsschlauch Für Entkalker	0
201043	Druckschlauch	0
201055	Schlauch	0
260126	Schraube Te 5x12	0
260138	Schraube Te 4x10	0
260144	Schraube Te 4x6	0
260215	Schraube Tcp 6x16	0
260402	Mutter In Rostfr.stahl D4 Uni 5588	0
260502	Flachscheibe D.4	0
260510	Growerschiebe D.4	0
260512	Rostfr.st.growerschiebe D6	0
260538	Schiebe 18x6x1,5 Stahl	0
261015	Schraube 3,9x13	0
280121	Kniestück Für Rückverhinderer	0
280523	Anschluss	0
290825	Abstandstück	0
330353	Boiler	0
331839	Halterung F.wasserenthaerter	0
331847	Halterung F.waschsaeule Lvp	0
331913	Winkel	0
331994	E-ventil Halterung Bhc	0
340484	Stift F. Glanzmit.behaelter	0
450102	Schelle Fe Zn 11-17 H=9	0
450103	Schlauchs. Fe Zn. 13-20 H=9	0
450115	Elastische Schelle D. 8,3/7,8	0
450812	Feder Zu Stift (kode Nr.340484)	0
460502	Asbestdichtung 30x21x2 C34-r	0
460535	Dichtung	0
620120	Glanzmitteldosierer	0
620209	Einlauffilter	0
620243	Rohrtrenner	0
630969	Spule S4216 220/50hz	0
631304	Salzbehaelter	0
640209	Entkalker (4 Teilen)	0

dalla matricola - a partir de la matr. - from serial no. - ab Seriennr. - despues la matr. 9401/09/01



Kode	Bezeichnung	Preis
110397	Heizung 3200w 230v/1	0
110398	Heizung 5000w 230v/3	0
120175	E-ventil 3 Wege 180°	0
120526	Sicherheitsthermostat 2-polig	0
120952	Fuehler Fuer Temperatur	0
160117	Schlauch 6,3x1,1 Weiss	0
160542	Schrauben Halterung	0
160715	Deckel Des Glanzmittelbehalters Bt	0
160805	Dichtung D.8	0
180130	Überwurfmutter Für By Pass (1/4")	0
180411	T-nippel Für By Pass "btm"	0
180415	T-nippel Doppel "t"	0
190106	Glanzmit.behaelterhalter.b23-27ç	0
190330	Te-stück Für Rückverhinderer	0
190802	Glanzmittelbehaelter B20-b41s	0
200122	Schlauch 11x19	0
200340	Schlauch F. Salzbehaelt B25-7-12	0
200416	Dichtung D. 3/4"	0
200454	Dichtung F.salzbehaelter	0
200714	Zulaufschlauch Glaesersp.	0
200820	O-ring151 46,99x5,33x57,6	0
200822	Pfropfendichtung Des Salzbehälter	0
201038	Schlauch	0
201043	Druckschlauch	0
260126	Schraube Te 5x12	0
260138	Schraube Te 4x10	0
260144	Schraube Te 4x6	0
260215	Schraube Tcp 6x16	0
260402	Mutter In Rostfr.stahl D4 Uni 5588	0
260502	Flachscheibe D.4	0
260510	Growerschiebe D.4	0
260512	Rostfr.st.growerschiebe D6	0
260538	Schiebe 18x6x1,5 Stahl	0
261015	Schraube 3,9x13	0
280121	Kniestück Für Rückverhinderer	0
280523	Anschluss	0
290825	Abstandstück	0
330353	Boiler	0
331839	Halterung F.wasserenthaerter	0
331847	Halterung F.waschsaeule Lvp	0
331913	Winkel	0
331994	E-ventil Halterung Bhc	0
340484	Stift F. Glanzmit.behaelter	0
450102	Schelle Fe Zn 11-17 H=9	0
450103	Schlauchs. Fe Zn. 13-20 H=9	0
450115	Elastische Schelle D. 8,3/7,8	0
450812	Feder Zu Stift (kode Nr.340484)	0
460502	Asbestdichtung 30x21x2 C34-r	0
460535	Dichtung	0
620120	Glanzmitteldosierer	0
620209	Einlauffilter	0
620243	Rohrtrenner	0
630969	Spule S4216 220/50hz	0
631304	Salzbehaelter	0
640209	Entkalker (4 Teilen)	0

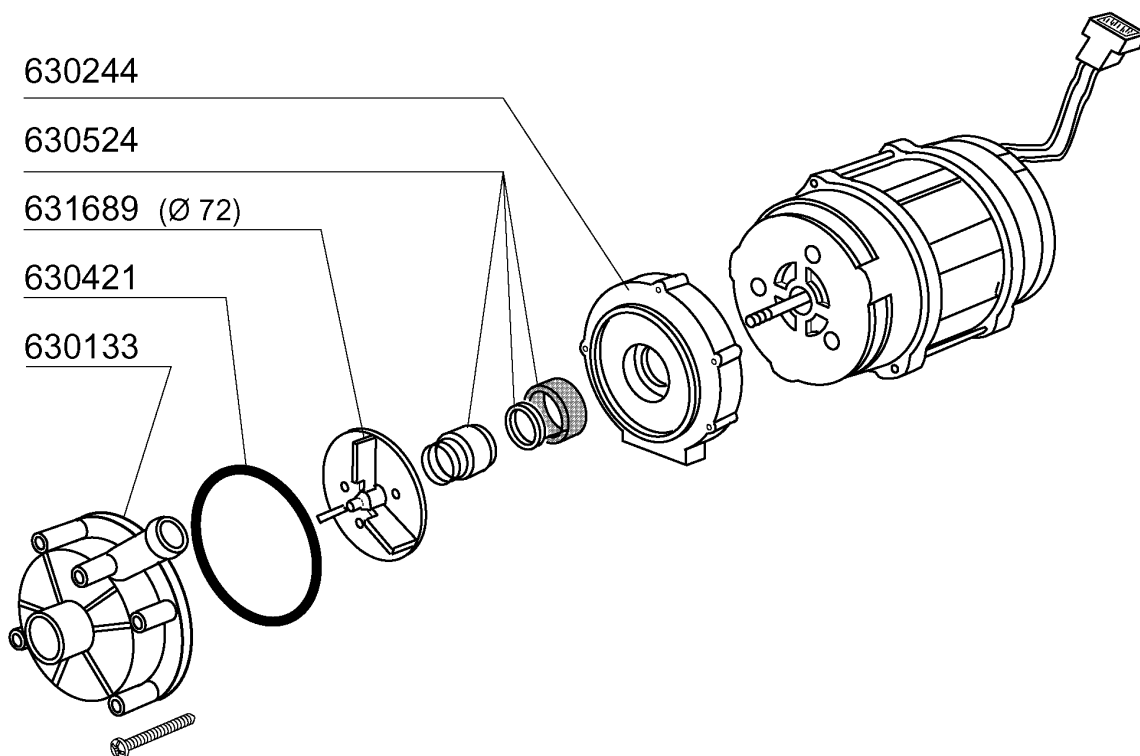
sino alla matricola - jusqu'à la matr. - up to serial no. - bis Serienr. - hasta la matr. **9400/08/01**



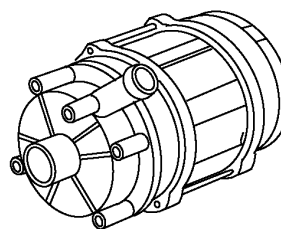
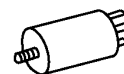
**BHC30HRA380 - Seite 9 - Waschpumpe
Legende**

Kode	Bezeichnung	Preis
100760	Pumpe Hp 0,3 220/240 Bhc	0
630133	Pumpegehaeuse	0
630244	Pumpe Abdeckung	0
630421	Dichtung	0
630524	Mech.dichtung	0
631216	Kondensator 6.3 Mf 450v	0
631689	Lauftrad	0

sino alla matricola - jusqu'à la matr. - up to serial no. - bis Seriennr. - hasta la matr. 9400/08/01



631216
(6,3 μ F)

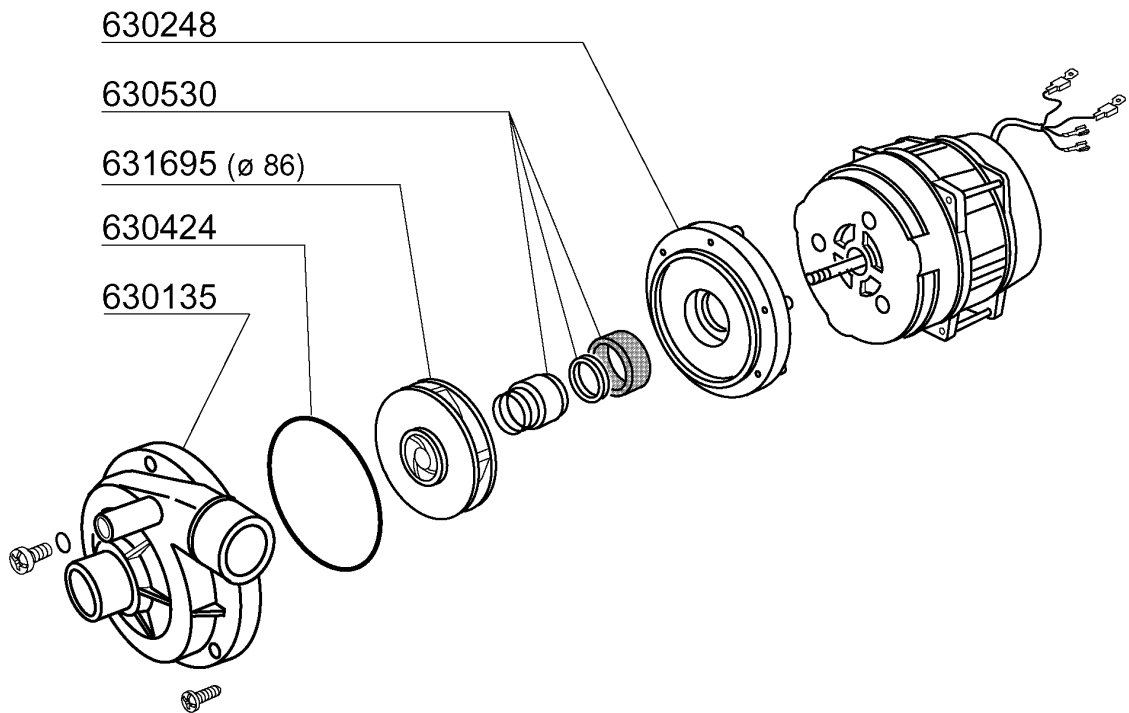


100760 230 V 50 Hz HP 0,3

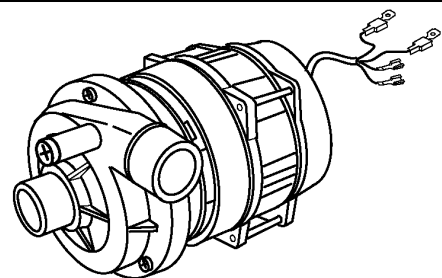
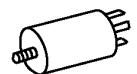
**BHC30HRA380 - Seite 10 - Waschpumpe
Legende**

Kode	Bezeichnung	Preis
100785	Pumpe Lgb 0,3hp	0
630135	Pumpegehaeuse	0
630248	Pumpe Abdeckung	0
630424	Pumpendichtung	0
630530	Mech.dichtung	0
631208	Kondensator 5mf.450v	0
631695	Lauftrad Pumpe 0,3ps Lgb	0

dalla matricola - a partir de la matr. - from serial no. - ab Seriennr. - despues la matr. 9401/09/01



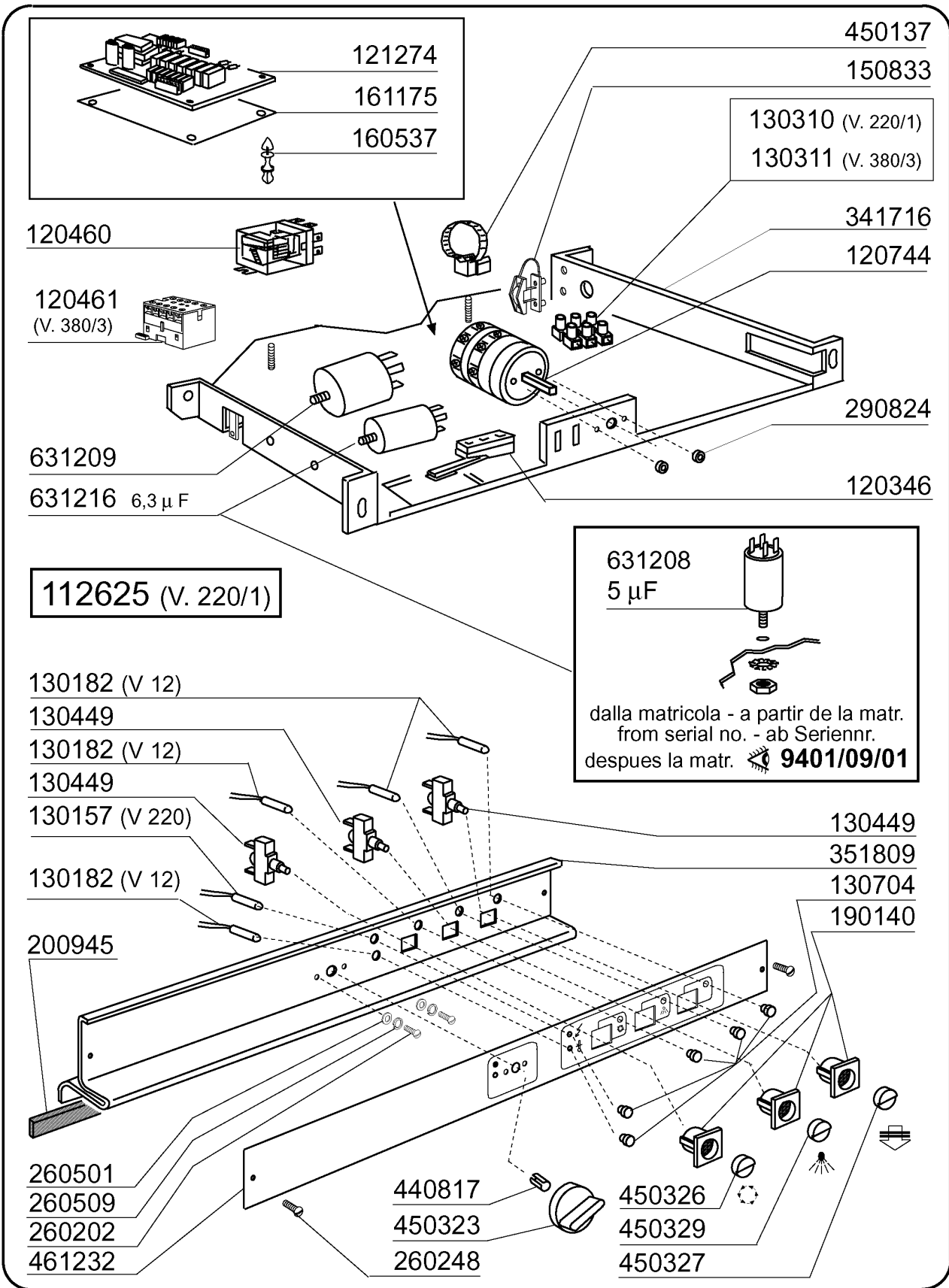
631208
(5 μ F)



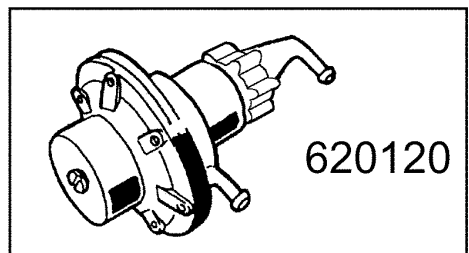
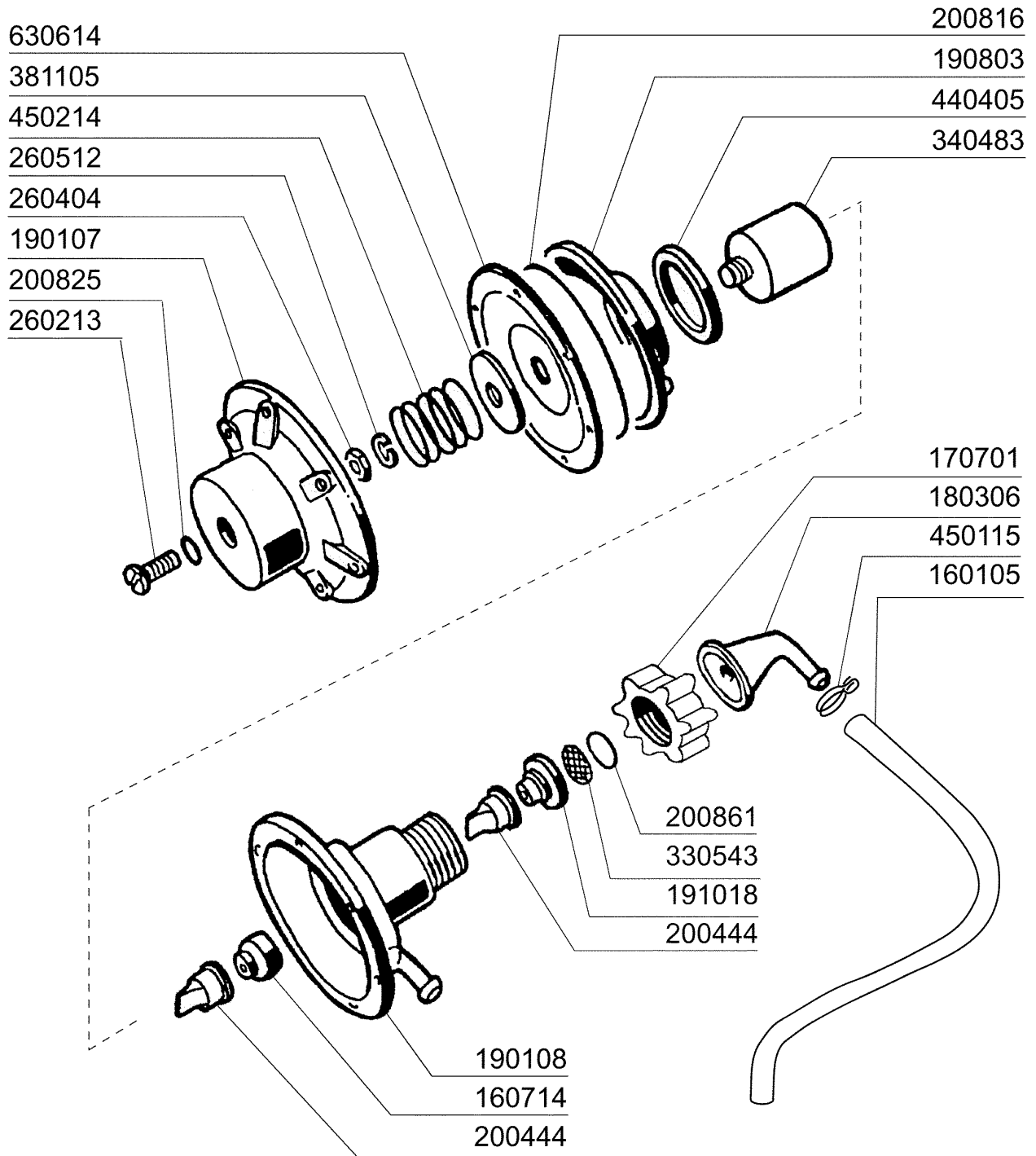
100785 230 V 50 Hz HP 0,3 Kw 0,37

BHC30HRA380 - Seite 11 - E-Tafel BHCHRA Legende

Kode	Bezeichnung	Preis
112625	Verdraht.f.bhc30hra	0
120346	Tür Mikroschalter Mit Magnet Bc-br	0
120460	Relais 16a 220v	0
120461	Relais Für Fc543e - Fchr	0
120744	Schalter 4-polig 16a 380v	0
121274	Elektr.tafel Bhc-hr	0
130157	Grüne Lampe Für Bc-br-c-serie-220v	0
130182	Grüne Lampe Für Bc-fc 12v	0
130310	Klemmleiste 3 Pos.	0
130311	Klemmleiste 5 Pos.	0
130449	Druckknopf Br-bc-fc	0
130704	Grüne Abdeckung Für Lampe	0
150833	Kebeldurchgang Br/bc	0
160537	Abstandstück F. Elektr.lochkarte	0
161175	Abdeckung	0
190140	Graue Halterung F.drucktaste Br-bc	0
200945	Türdichtung Bhc	0
260202	Schraube Tcp 3x16	0
260248	Schraube Tb 5x12 Spec.	0
260501	Rostfr.st.flachscheibe D3 Uni 6592	0
260509	Growerschiebe D.3	0
290824	Abstandstück Für Br-bc-fc Schalter	0
341716	Halterung Für E-panel Br-bc-fc43	0
351809	Halterung F.schild	0
440817	Federsperring Lscb/ 1853/17/00	0
450137	Bundverschluss Mit Fuss 31900	0
450323	Knebel Für Bc-br-c95-c155	0
450326	Grüne Taste "start"	0
450327	Graue Taste "regenerierung"	0
450329	Abdeckung Grau Taste Kaltnachsp.	0
461232	Bedienfolie	0
631208	Kondensator 5mf.450v	0
631209	Entstörfilter	0
631216	Kondensator 6.3 Mf 450v	0

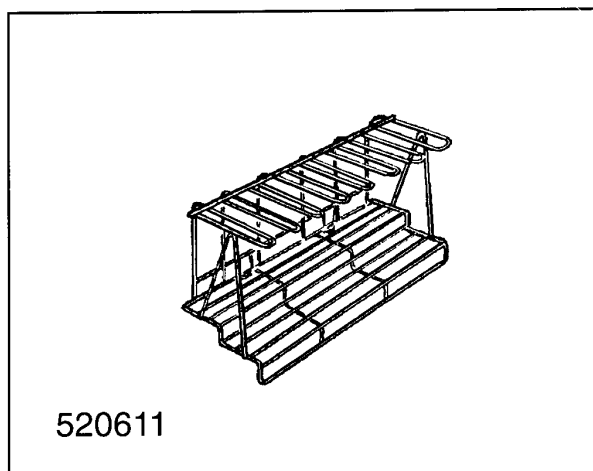
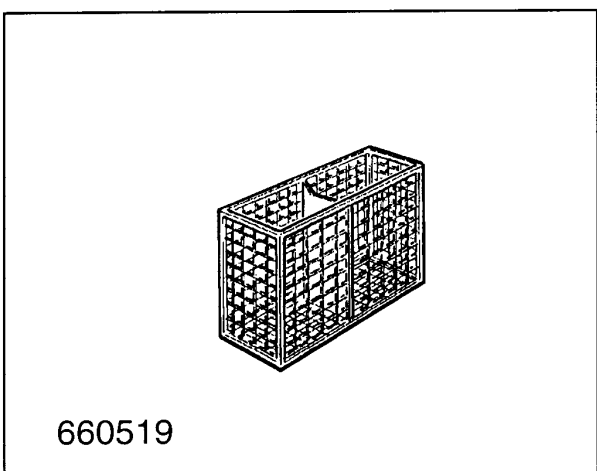
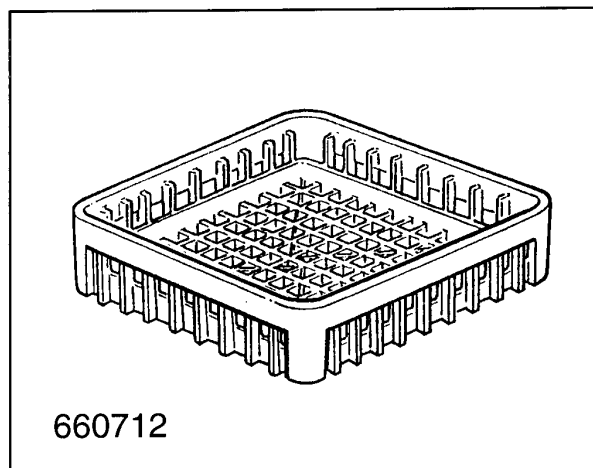
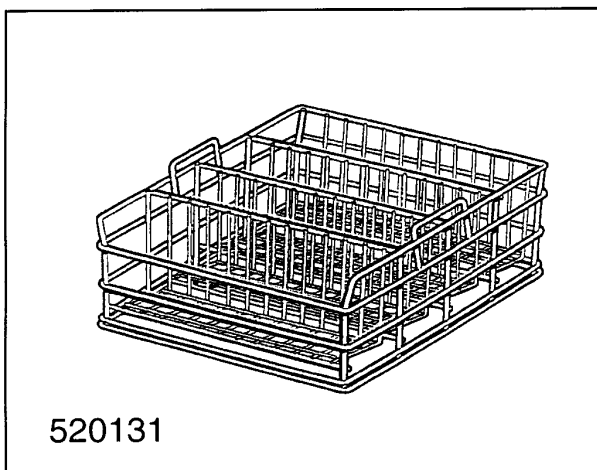
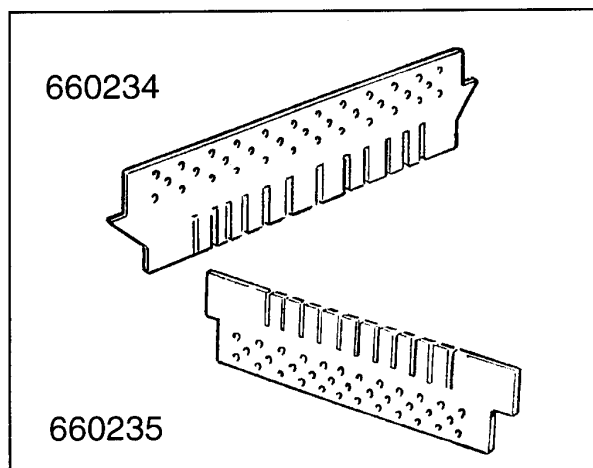
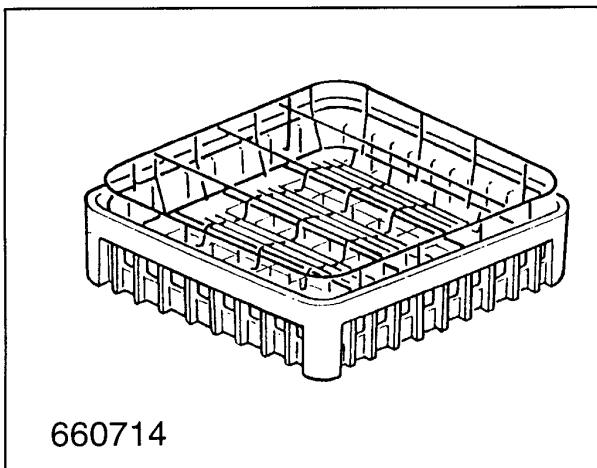


Kode	Bezeichnung	Preis
160105	Ansaugschlauch D.6x4 F.dosiererger.	0
160714	Pfropfen V.dosiereranlage Moplen	0
170701	Gewinding 1/2" F.dosieregeraet	0
180306	Nippel F.glnzdosierer	0
190107	Abdeckung Für Dosierergerät	0
190108	Gehäuse Für Dosiergeraet	0
190803	Halterung Der Dichtung V.dosiererg.	0
191018	Filterhalterung Glzmtldosierer	0
200444	Saugventil Glanzmitteldosiergeraet	0
200816	O-ring 2,5x59,2x64,2 Glanzmdos	0
200825	O-ring 3x5x11 Dosiergeraet	0
200861	Or-dichtung 14x18x2	0
260213	Schraube Tcp 5x25	0
260404	Rostfr.stahlern.muetter D6 Uni 5588	0
260512	Rostfr.st.growerschiebe D6	0
330543	Filter Glanzmitteldosierer D.17	0
340483	Stößel Für Dosierergerät	0
381105	Druckring Für Membrane	0
440405	Dichtung Glanzmtldos.	0
450115	Elastische Schelle D. 8,3/7,8	0
450214	Feder Glanzmtldosier	0
620120	Glanzmitteldosierer	0
630614	Membrane Glanzmitteldosierer	0

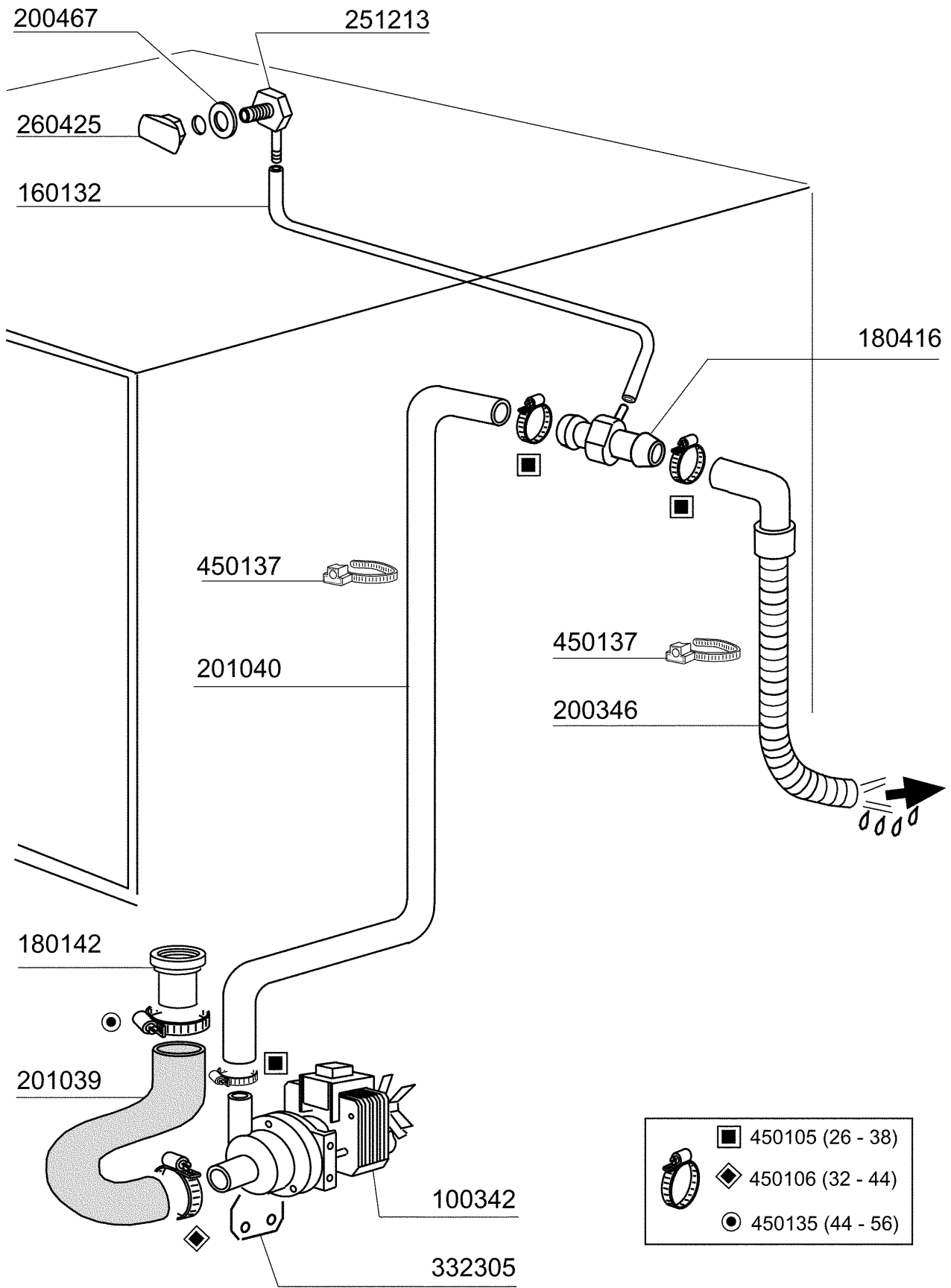


**BHC30HRA380 - Seite 13 - Korb
Legende**

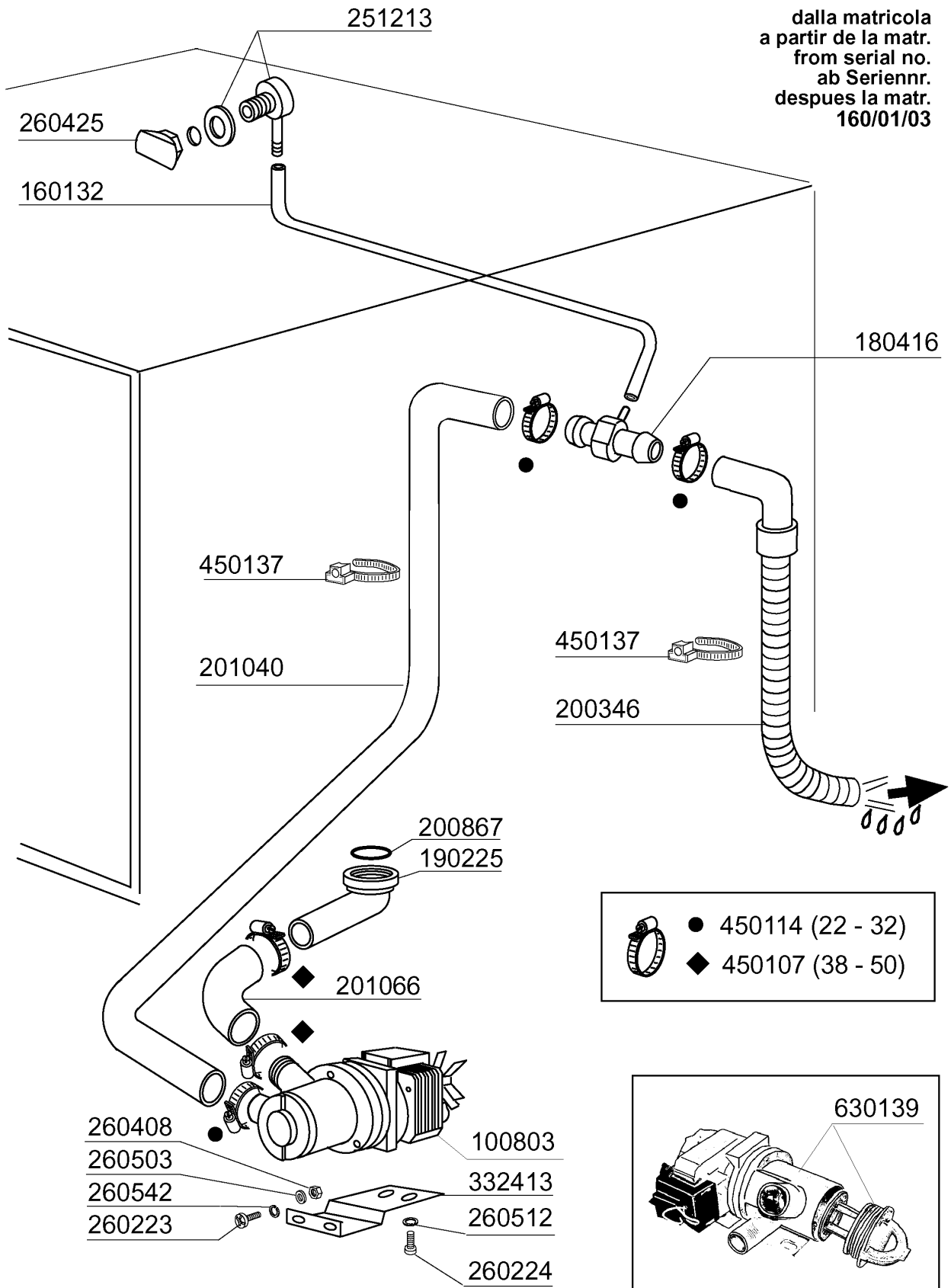
Kode	Bezeichnung	Preis
520131	Korb F.glaeser F20 Oesterreich	0
520611	Einsatz Für Sektgläser	0
660234	Oberer Einsatz Für 16-25-36 Gläser	0
660235	Unterer Einsatz Für 16-25-36 Gläser	0
660519	2-teilige Köcher	0
660712	Basis Korb 400x400	0
660714	Gläserkorbe 400x400	0



Kode	Bezeichnung	Preis
100342	Ablaufpumpe 100w 220v	0
160132	Schlauch 5x7	0
180142	Anschlussstueck F.laugenpumpe	0
180416	Te-stück Für Ablaufpumpe "hr"	0
200346	Ablaufschlauch Glaeserspueler	0
200467	Dutr. Dichtung F.luftfalle	0
201039	Ansaugschlauch	0
201040	Druckgschlauch F.laugenp. Bhc	0
251213	Nippel Inox-stahl F.dosiergeraet	0
260425	Entluftungsmutter Für Laugenpumpe	0
332305	Halterung F.laugenpumpe Bhc	0
450105	Schlauchs. H=12,2 26-38	0
450106	Schlauchs. H=12,2 32-44	0
450135	Schelle Fe Zn 44-56 H=12,2	0
450137	Bundverschluss Mit Fuss 31900	0



Kode	Bezeichnung	Preis
100803	Ablaufpumpe Mit Filter 220/50	0
160132	Schlauch 5x7	0
180416	Te-stück Für Ablaufpumpe "hr"	0
190225	Ablaufstutzen	0
200346	Ablaufschlauch Glaeserspueler	0
200867	Dichtung	0
201040	Druckgschlauch F.laugenp. Bhc	0
201066	Ansaugschlauch Laugenpumpe Lb	0
251213	Nippel Inox-stahl F.dosiergeraet	0
260223	Rostfr.st Sonderschraube Tb5x12 304	0
260224	Tb-schraube 6x15 B23-10-11-12	0
260408	Mutter D.12	0
260425	Entluftungsmutter Für Laugenpumpe	0
260503	Rostfr.st.flachscheibe D5 Uni 6592	0
260512	Rostfr.st.growerschiebe D6	0
260542	Schiebe D.5	0
332413	Winkel Fuer Pumpe	0
450107	Schelle Fe Zn 38-50 H=12,2	0
450114	Schlauchs. H=12,2 22-23	0
450137	Bundverschluss Mit Fuss 31900	0
630139	Pumpengehaeuse Laugenpumpe M.filter	0



dalla matricola
a partir de la matr.
from serial no.
ab Seriennr.
despues la matr.
160/01/03

Kode	Bezeichnung	Preis
160132	Schlauch 5x7	0
180726	Filter Für Glanzmitteldosierer	0
200467	Dutr. Dichtung F.luftfalle	0
200608	Schlauch F.dosierpumpe	0
251213	Nippel Inox-stahl F.dosiergeraet	0
260223	Rostfr.st Sonderschraube Tb5x12 304	0
260403	Muetter D.5	0
260408	Mutter D.12	0
260503	Rostfr.st.flachscheibe D5 Uni 6592	0
260511	Growerscheibe D.5	0
331913	Winkel	0
440632	El.dosierpumpe	0

