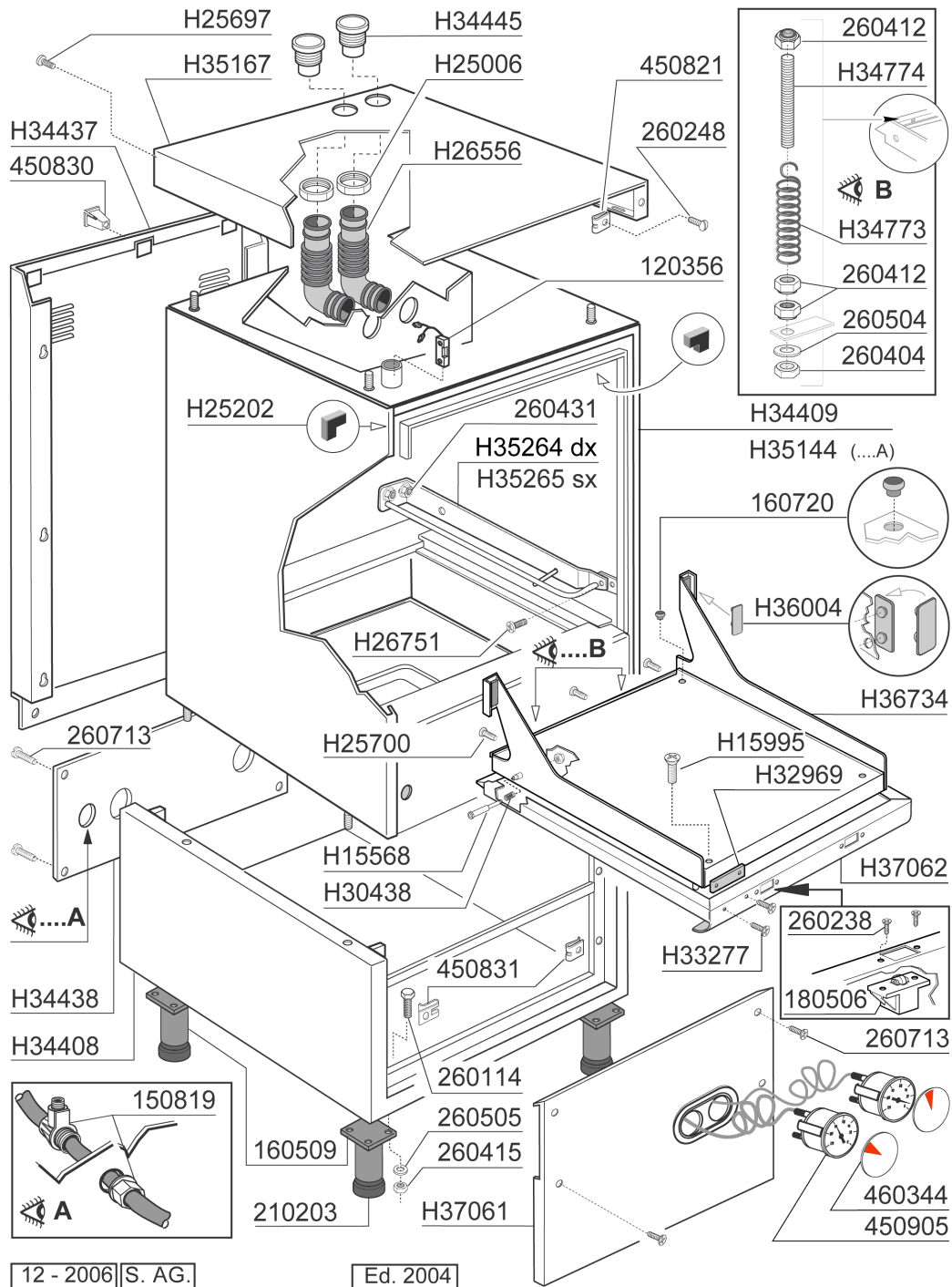


Katalog für Ersatzteile GF90-2004

- 1 - Karosserie / Tank
- 2 - Tank
- 3 - Wasch-und Nachspülarme
- 4 - Wasch-und Nachspülsäule
- 5 - Pumpen
- 6 - Thermostaten/ventil gruppe
- 7 - E-Schrank
- 8 - Klarspüler-dosiergerät
- 9 - Korb
- 10 - Laugenpumpe

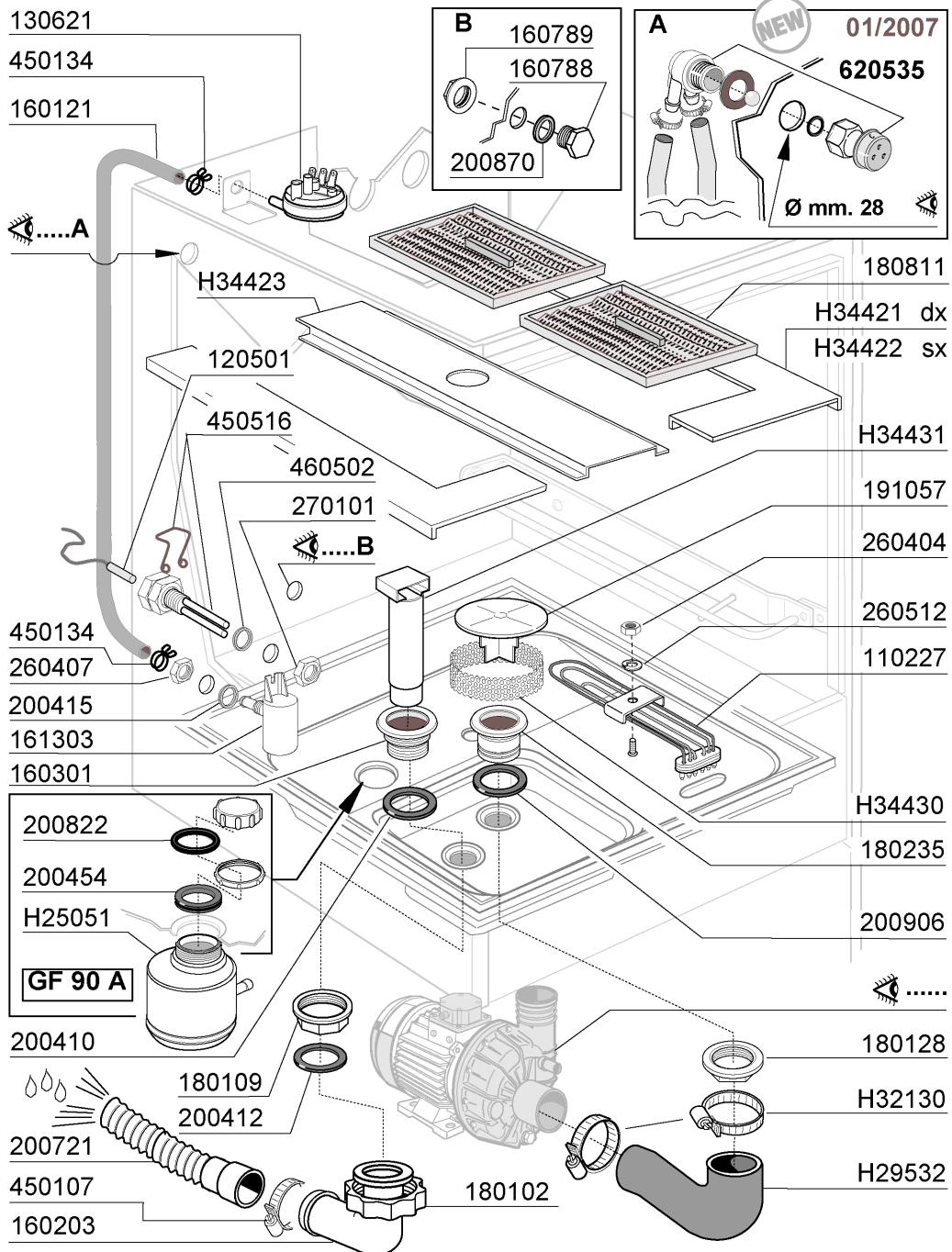
1 - Karosserie / Tank



1 - Karosserie / Tank

| CODE | BEZEICHNUNG |
|--------|--------------------------------|
| 120356 | MAGN.TÜRSCHALTER |
| 150819 | KABELDURCHGANG PG16 MIT LOCH |
| 160509 | FUSSHALTER |
| 160720 | PFROPFEN HEYCO D.8 |
| 180506 | SCHNAPPVERSCHLUSS BR-BC-FC |
| 210203 | GUMMIFUSS 30 MM |
| 260114 | SCHRAUBE TE 8X25 |
| 260238 | TB-SCHRAUBE M4X10 GRIFFSBEFEST |
| 260248 | SCHRAUBE TB 5X12 SPEC. |
| 260404 | ROSTFR.STAHLERN.MUETTER D6 UNI |
| 260412 | SELBST-SICHERNDE MUTTER M6 |
| 260415 | ROSTFR.STAHL.SELBSTSICHER.MUTT |
| 260431 | MUTTER M5 DIN 6923 |
| 260504 | ROSTFR.ST.FLACHSCHIEBE D6 |
| 260505 | ROSTFR.ST.FLACHSCHEIBE D8 |
| 260713 | SCHRAUBE 3,9X16 |
| 450821 | FASTENER SNU 3634 17 00 M5 |
| 450830 | SCHRAUBE |
| 450831 | SCHRAUBEHALTERUNG |
| 450905 | KAPILL.THERMOMETER D.52 1,5M |
| 460344 | PLATTE |
| H15568 | STIFT FUER TUER GF70/90 |
| H15995 | BUCHSE |
| H25006 | GEWINDERING FUER HOSE H26556 |
| H25202 | TUERDAEMPFER GF90 |
| H25697 | SCHRAUBE |
| H25700 | SCHRAUBE TC 4X8 |
| H26556 | HOSE |
| H26751 | SCHRAUBE TC 6X12 |
| H30438 | FEDER |
| H32969 | TUERMAGNET |
| H33277 | SCHRAUBE TSP 2,9X9,5 |
| H34408 | SOCKEL FUER GF90 |
| H34409 | KARROSSERIE GF90 |
| H34437 | HINTERE ABDECKUNG GF90 |
| H34438 | HINTERE/UBERE PANEEL |
| H34445 | ANSCHLUSSSTUECK GF90 |
| H34773 | TÜRFEDER GF90 |
| H34774 | ZUSTANGE TUERFEDER GF90 |
| H35144 | KARROSSERIE |
| H35167 | OBERE DECKUNG GF90 |
| H35264 | KORBFUEHRUNG RECHTS GF90 |
| H35265 | KORBFUEHRUNG LINKS GF90 |
| H36004 | TUERDAEMPFER GF90 |
| H36734 | PANEEL FUR TUER GF90 |
| H37061 | PANEEL |
| H37062 | PANEEL FUER TUER |

2 - Tank



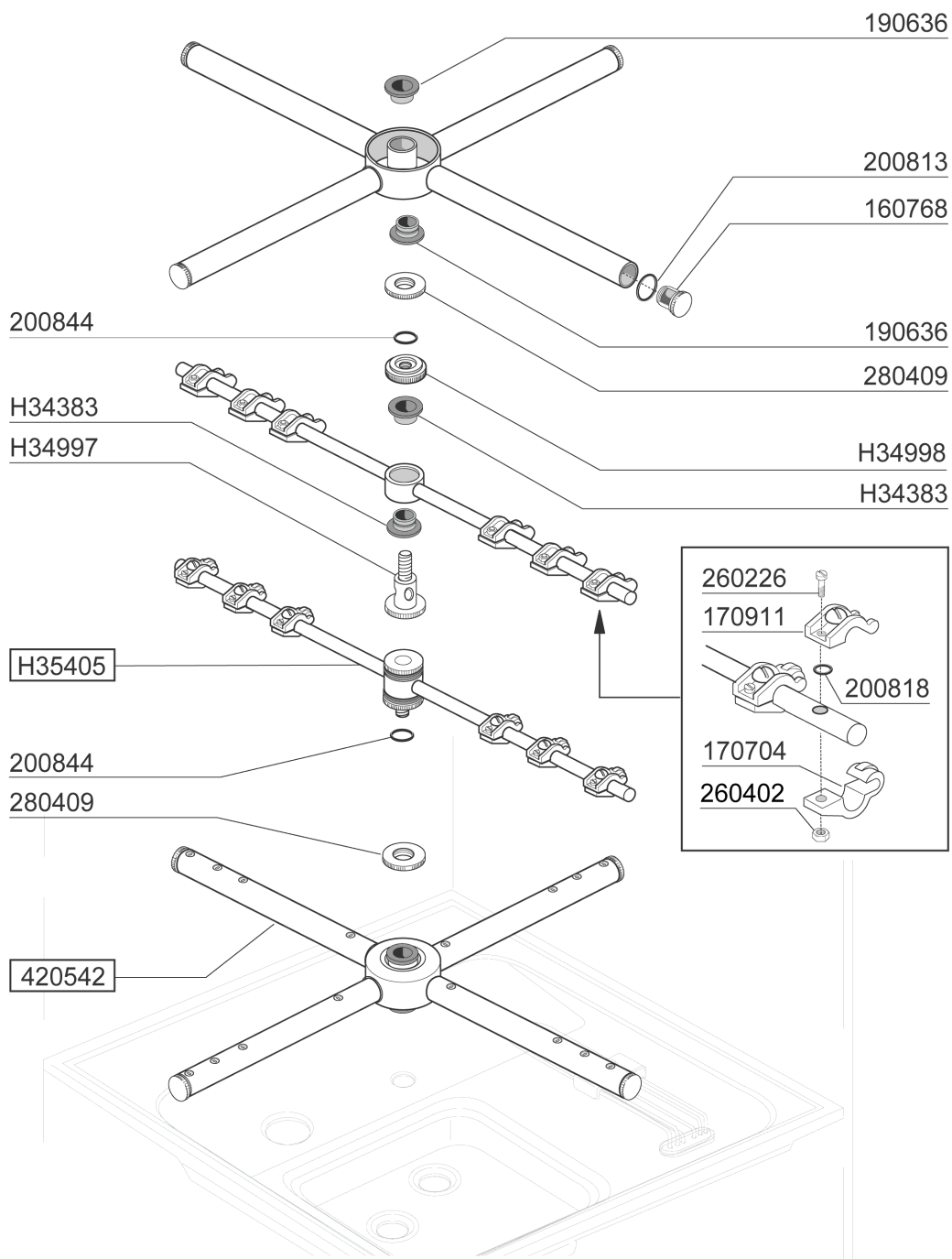
Ed. 2004

04 - 2007 | S. AG.

2 - Tank

| CODE | BEZEICHNUNG |
|--------|--------------------------------|
| 110227 | HEIZKÖRPER 3000W 230/400V |
| 120501 | THERMOSTAT 30/90°C |
| 130621 | NIVEAUREGLER BCHR 45/22 |
| 160121 | SCHLAUCH EPDM D. 5 X 9 |
| 160203 | KNIESTUECK 1"1/2 N-S-F-C /ABLA |
| 160301 | ABLAUFSTUTZEN 1"1/2 C-S-N |
| 160788 | PFROPFEN |
| 160789 | MUTTER |
| 161303 | LUFTFALLE GLAESERSP. |
| 180102 | GEWINDERING F.ABLAUFST.1"1/2 F |
| 180109 | KLEMMRING 1 1/2" |
| 180128 | GEWINDERINGE 65,4 C140 C85 |
| 180235 | ANSAUGSTUTZEN C85-140 |
| 180811 | FLACHFILTER C34-S1600 |
| 191057 | ANSAUGSCHUTZ C85-C140 |
| 200410 | DICHTUNG ABLAUF 1 1/2" 65X47X2 |
| 200412 | DICHTUNG ABLAUF11/2" 45X33X3 |
| 200415 | DUTRAL DICHTUNG -F2 18,5X10X3 |
| 200454 | DICHTUNG F.SALZBEHAELTER |
| 200721 | ABLAUFSCHLAUCH 28X35 2MT. |
| 200822 | PFRÖPFENDICHTUNG DES SALZBEHÄL |
| 200870 | DICHTUNG 18X10X2 |
| 200906 | DICHTUNG D.92X66X2 |
| 260404 | ROSTFR.STAHLERN.MUETTER D6 UNI |
| 260407 | ROSTFR.STAHLERN.MUETTER D10 UN |
| 260512 | ROSTFR.ST.GROWERSCHIEBE D6 |
| 270101 | SECHSWINKL.GEGENMUTT.1/2" |
| 450107 | SCHELLE FE ZN 38-50 H=12,2 |
| 450134 | ELASTISCHE SCHELLE D.9,3X8,8 |
| 450516 | SCHUTZHUELLE FUER 2 THERMOSTAT |
| 460502 | ASBESTDICHTUNG 30X21X2 |
| 620535 | ROHRTRENNER |
| H25051 | SALZBEHAELTER |
| H29532 | ANSAUGSCHLAUCH PUMPE GF90 |
| H32130 | SCHELLE |
| H34421 | HALTERUNG |
| H34422 | HALTERUNG |
| H34423 | HALTERUNG |
| H34430 | ANSAUGFILTER FUER PUMPE GF90 |
| H34431 | UEBERLAUFROHR GF90 |

3 - Wasch-und Nachspülarme



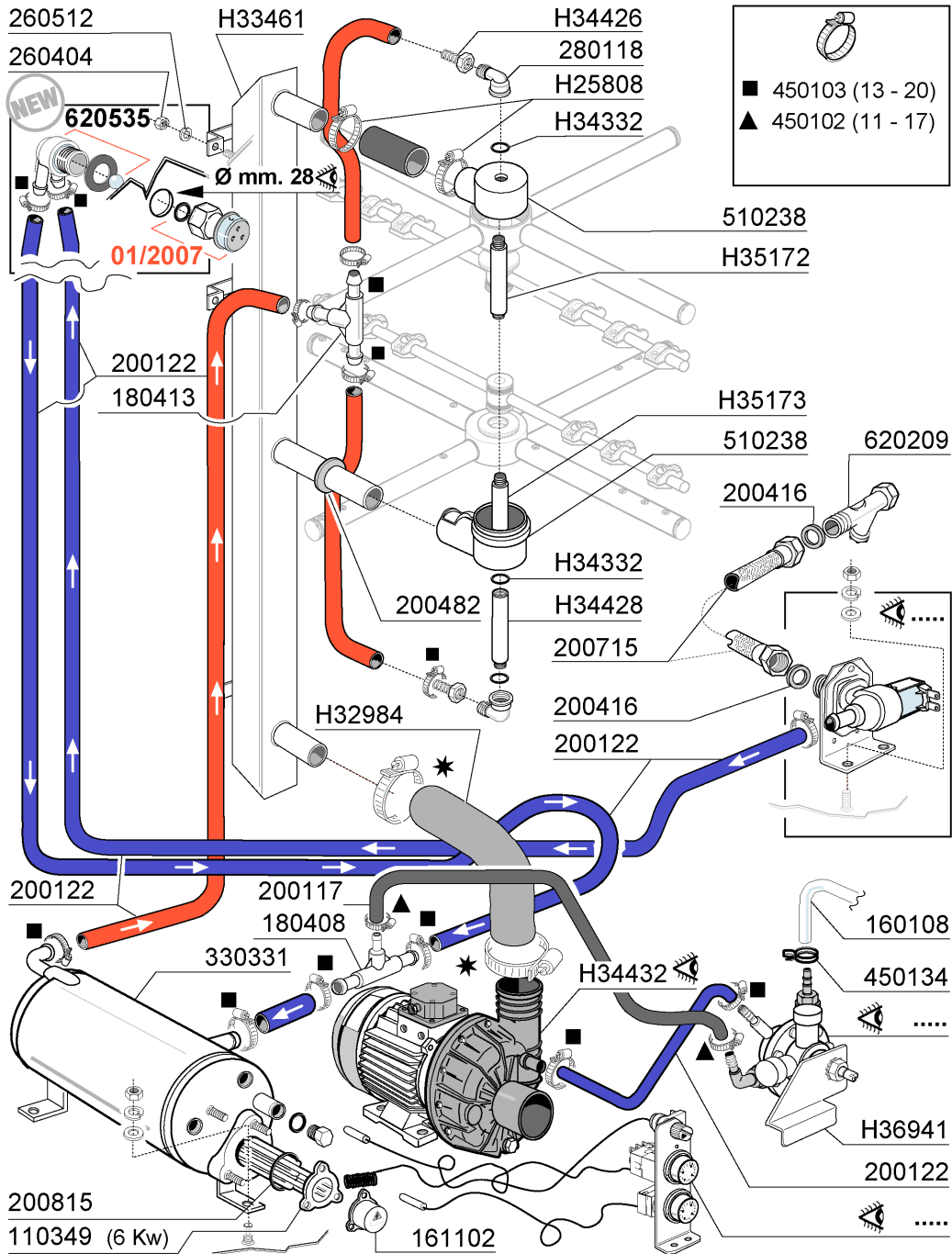
12 - 2006 | S. AG.

Ed. 2004

3 - Wasch-und Nachspülarne

| CODE | BEZEICHNUNG |
|--------|--------------------------------|
| 160768 | PFROPFEN FÜR C95-155 WASCHARM |
| 170704 | HALTER.NACHSP.DÜSEBEFESTIG.F-B |
| 170911 | NACHSPÜLDÜSE B23-F2-C34 |
| 190636 | BUCHSE FÜR WASCHARM C95-155-16 |
| 200813 | OR DICHTUNG 2,21X16,36X20,78 |
| 200818 | O-RING 1,78 X 6,75 X 10,31 |
| 200844 | OR DICHTUNG 2X9,5X13,5 |
| 260226 | ROSTF.ST TCP-SCHRAUBE4X12 A2UN |
| 260402 | MUTTER IN ROSTFR.STAHL D4 UNI |
| 280409 | KLEMMRING SPUELARMKREUZ C140 |
| 420542 | WASCHARM G60-100L |
| H34383 | BUCHSE F.NACHSPUELERM GF90 |
| H34997 | NACHSPUELARM-SPINDEL GF90 |
| H34998 | GEWINDERING |
| H35405 | NACHSPUELARM GF90 |

4 - Wasch-und Nachspülsäule



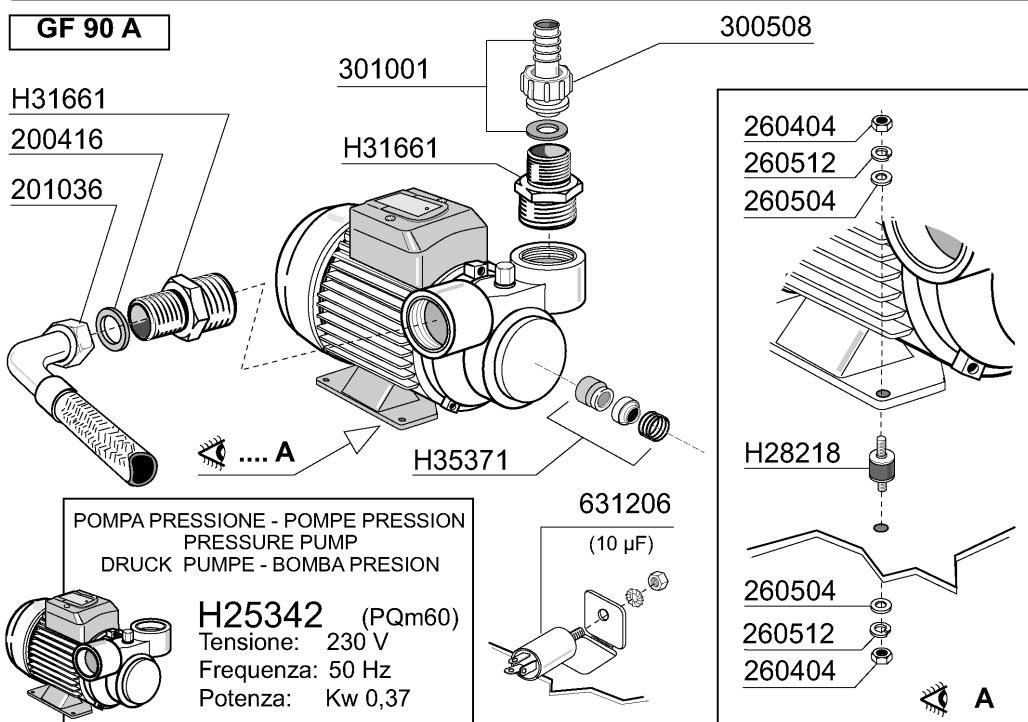
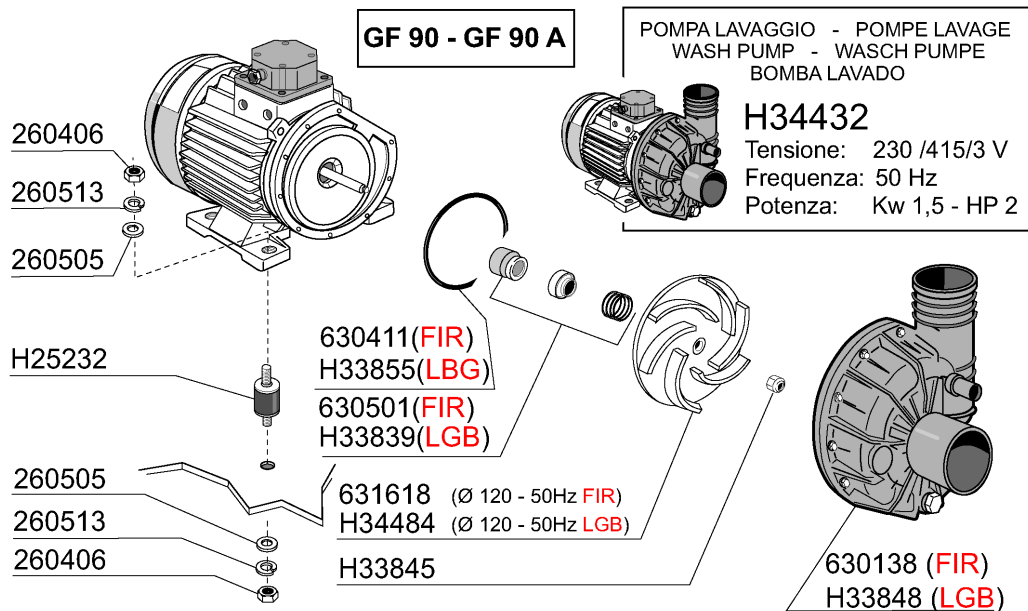
Ed. 2004

04 - 2007 | S. AG.

4 - Wasch-und Nachspülsäule

| CODE | BEZEICHNUNG |
|--------|--------------------------------|
| 110349 | HEIZKÖRPER 6000W 230/400V |
| 160108 | ANSAUGSCHLAUCH D.8X5 F.DOSIERG |
| 161102 | HEIZKOERPERSCHUTZ MOPL. |
| 180408 | T-NIPPEL F.DOSIERER M/ZENTR. |
| 180413 | T-NIPPEL D.11,5 - NACHSPÜLGRUP |
| 200117 | GUMMISCHLAUCH 7X16 |
| 200122 | SCHLAUCH 11X19 |
| 200416 | DICHTUNG D. 3/4" |
| 200482 | DICHTUNG 60X54 RAMPE C140 |
| 200715 | ZULAUFSCHLAUCH 2M ROSTFR.ST. |
| 200815 | O-RING F.HEIZKÖRPER |
| 260404 | ROSTFR.STAHLERN.MUETTER D6 UNI |
| 260512 | ROSTFR.ST.GROWERSCHIEBE D6 |
| 280118 | KNIESTÜCK 3/8"-1/4" C140-C155 |
| 330331 | BOILER (330342) |
| 450102 | SCHELLE FE ZN 11-17 H=9 |
| 450103 | SCHLAUCHSCH. FE ZN. 13-20 H=9 |
| 450134 | ELASTISCHE SCHELLE D.9,3X8,8 |
| 510238 | VERNICKELTE SPUELARMHALTERUNG |
| 620209 | EINLAUFFILTER |
| 620535 | ROHRTRENNER |
| H25808 | SCHELLE |
| H32984 | DRUCKSCHLAUCH PUMPE GF90 |
| H33461 | HALTERUNG |
| H34332 | DICHTUNG |
| H34426 | NIPPEL 1/4 |
| H34428 | ANSCHLUSSTCK |
| H34432 | PUMPE HP2 220/380V-50HZ |
| H35172 | OBERE ARMHALTEUNG GF90 |
| H35173 | UNTERE ARMHALTEUNG GF90 |
| H36941 | WINKEL |

5 - Pumpen

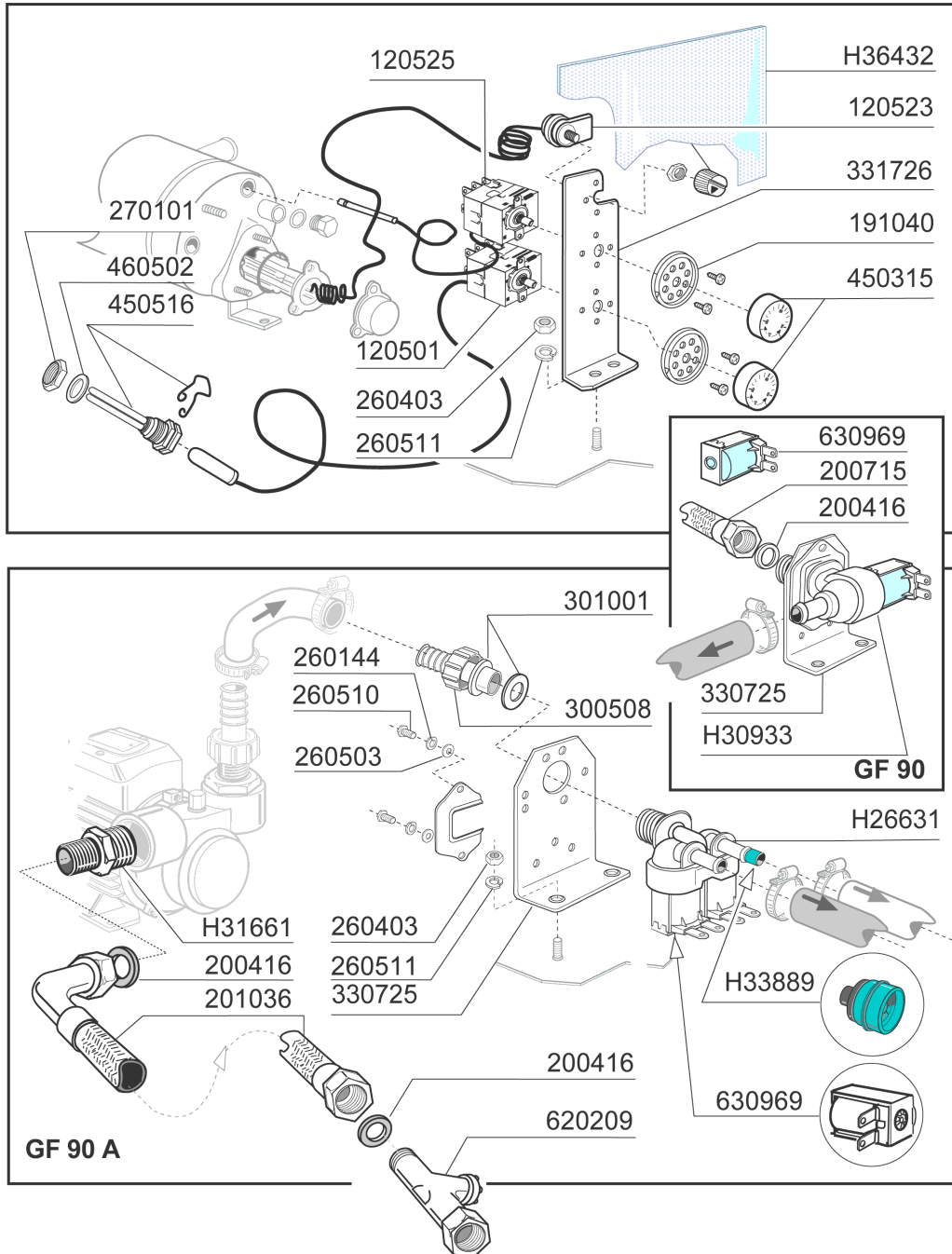


09 - 2009 | M.S.A.

5 - Pumpen

| CODE | BEZEICHNUNG |
|--------|--------------------------------|
| 200416 | DICHTUNG D. 3/4" |
| 201036 | ZULAUFSCHLAUCH 2 MT |
| 260404 | ROSTFR.STAHLERN.MUETTER D6 UNI |
| 260406 | MUTTER 8MA |
| 260504 | ROSTFR.ST.FLACHSCHIEBE D6 |
| 260505 | ROSTFR.ST.FLACHSCHEIBE D8 |
| 260512 | ROSTFR.ST.GROWERSCHIEBE D6 |
| 260513 | GROWERSCHEIBE D.8 |
| 300508 | GEWINDERING 3/4" |
| 301001 | NIPPEL FE-ZN 3/4" |
| 630138 | GEHAEUSE FUER PUMPE LC |
| 630411 | O-RING PUMPE FI HP 2-2,7 |
| 630501 | MECH.DICHTUNG PS 2-3-3,2 |
| 631206 | KONDENSATOR 10MF450V 85C |
| 631618 | LAUFRAD PUMPE F HP2-D.116,5 |
| H25232 | SCHWINGUNGS-DAEMPFEND.FUSS GF9 |
| H25342 | DRUCKSTEIGERUNGSPUMPE GF90 |
| H28218 | FUESS FUER PUMPE |
| H31661 | ZWISCHENSTÜCK 1" - 3/4" MM |
| H33839 | MECH.DICHTUNG FUER PUMPE GF90 |
| H33845 | SCHRAUBE FUER LAUFRAD GF90 |
| H33848 | PUMPEGEHAEUSE GF90 |
| H33855 | DICHTUNG FUER PUMPE GF90 |
| H34432 | PUMPE HP2 220/380V-50HZ |
| H34484 | LAUFRAD PUMPE GF90 |
| H35371 | MECH.DICHTUNG |

6 - Thermostaten/ventil gruppe



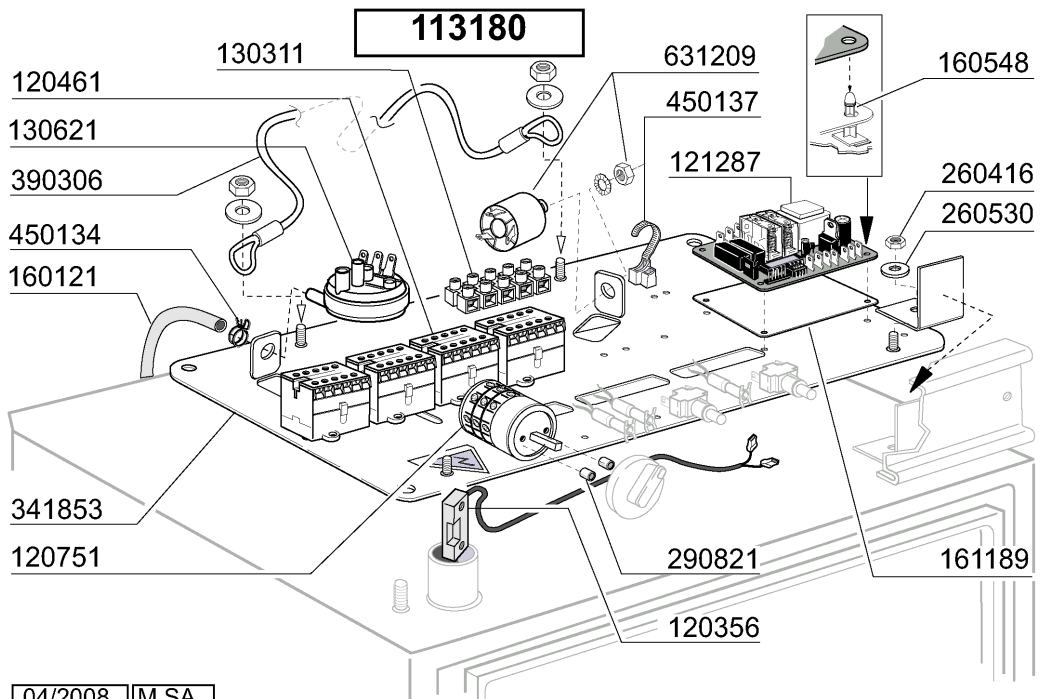
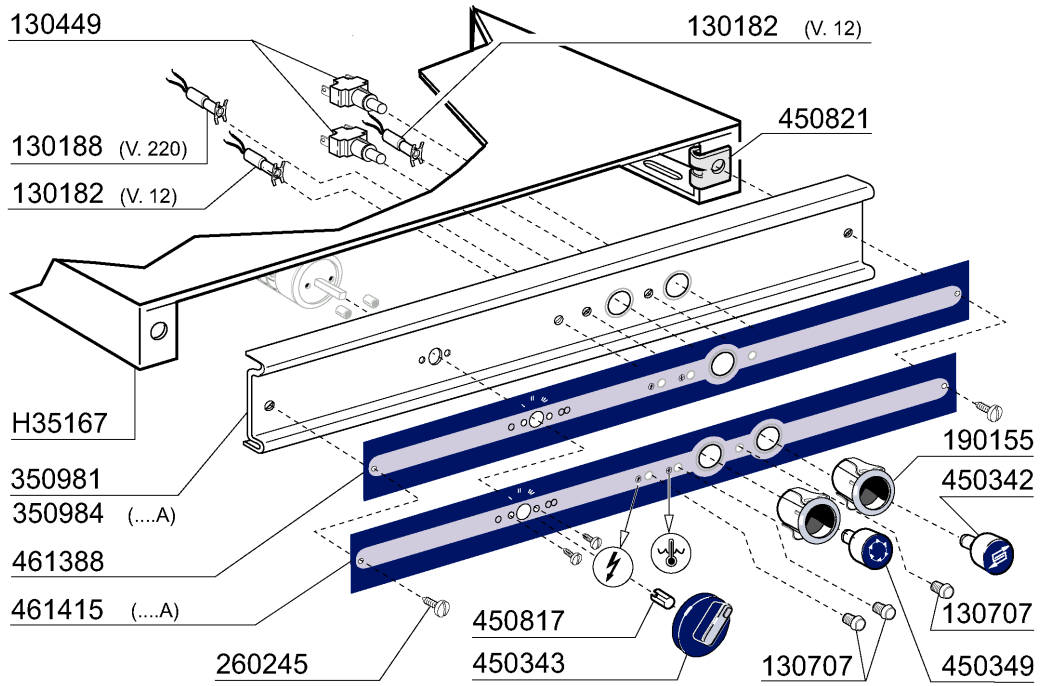
Ed. 2004

12 - 2006 | S. AG.

6 - Thermostaten/ventil gruppe

| CODE | BEZEICHNUNG |
|--------|--------------------------------|
| 120501 | THERMOSTAT 30/90°C |
| 120523 | SICHERHEITSTHERMOSTAT 110° |
| 120525 | BOLIERTHERMOSTAT 2 TEMPERAT. |
| 191040 | RAHMEN DES THERMOSTATSKNOPFES |
| 200416 | DICHTUNG D. 3/4" |
| 200715 | ZULAUFSCHLAUCH 2M ROSTFR.ST. |
| 201036 | ZULAUFSCHLAUCH 2 MT |
| 260144 | SCHRAUBE TE 4X6 |
| 260403 | MUETTER D.5 |
| 260503 | ROSTFR.ST.FLACHSCHEIBE D5 UNI |
| 260510 | GROWERSCHIEBE D.4 |
| 260511 | GROWERSCHIEBE D.5 |
| 270101 | SECHSWINKL.GEGENMUTT.1/2" |
| 300508 | GEWINDERING 3/4" |
| 301001 | NIPPEL FE-ZN 3/4" |
| 330725 | STANDARDWINKEL FUER E-VENTIL |
| 331726 | WINKEL FUER 3 THERMOSTATE |
| 450315 | KNEBEL F.THERMOSTAT 90° |
| 450516 | SCHUTZHUELLE FUER 2 THERMOSTAT |
| 460502 | ASBESTDICHTUNG 30X21X2 |
| 620209 | EINLAUFFILTER |
| 630969 | SPULE S4216 220/50HZ |
| H26631 | 2-WEG E-VENTIL GF90 |
| H30933 | E-VENTIL OSMOSEANLAGE |
| H31661 | ZWISCHENSTÜCK 1" - 3/4" MM |
| H33889 | RIDUTT.ELETTROV.RIGENER.GF90A |
| H36432 | ABDECKUNG |

7 - E-Schrank

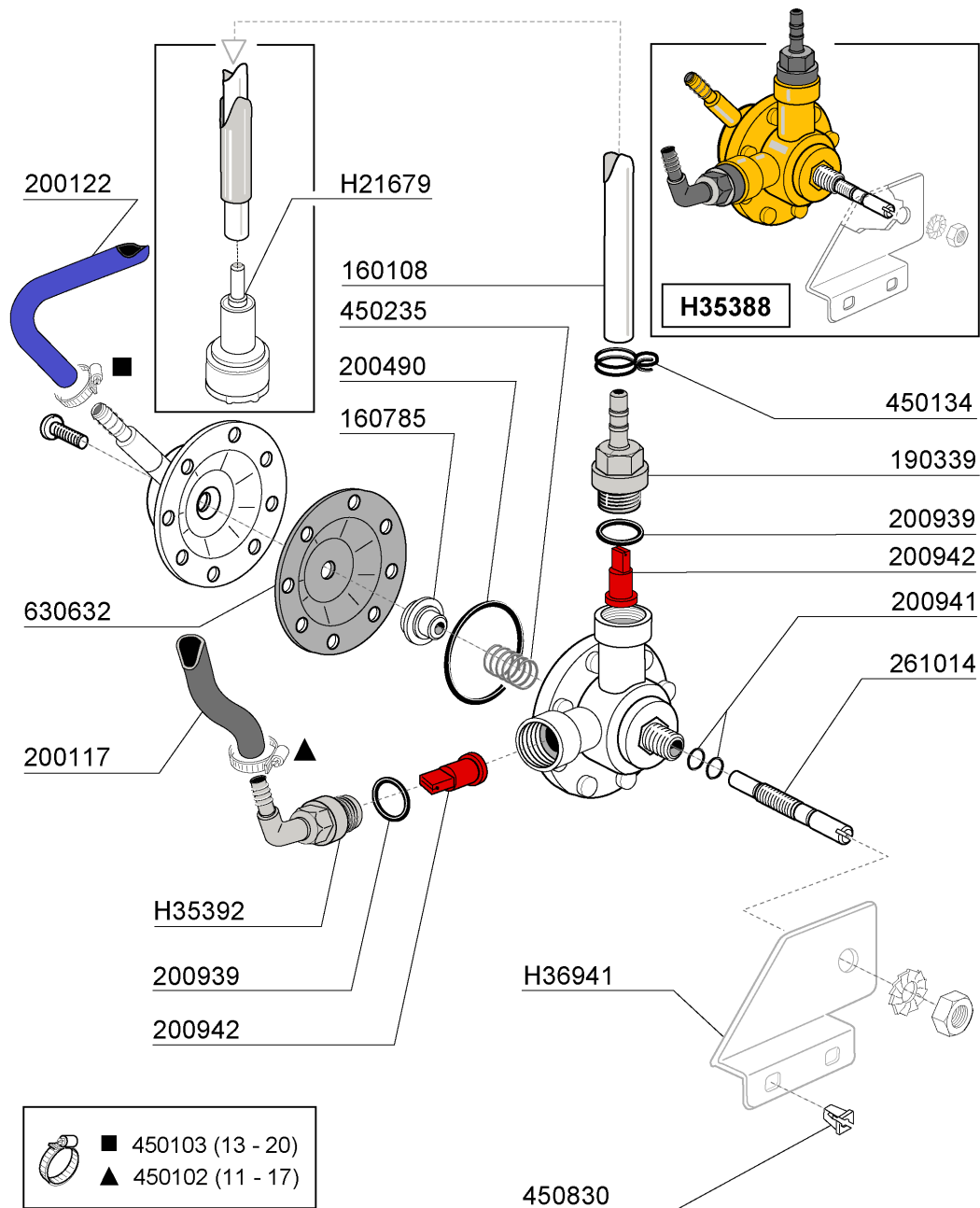


04/2008 | M.SA

7 - E-Schrank

| CODE | BEZEICHNUNG |
|--------|--------------------------------|
| 113180 | KABEL GF90 2004 |
| 120356 | MAGN.TÜRSCHALTER |
| 120461 | KONTAKTOR ABB B6-30-01 220V |
| 120751 | 4-POLIG UMSCHALTER 16A |
| 121287 | ELEKTRON.PLATINE |
| 130182 | GRÜNE LAMPE FÜR BC-FC 12V |
| 130188 | GRÜNE LAMPE 220V |
| 130311 | KLEMMLEISTE 5 POS. |
| 130449 | DRUCKKNOPF BR-BC-FC |
| 130621 | NIVEAUREGLER BCHR 45/22 |
| 130707 | WEISSE ABDECKUNG F.LAMPE (C-SE |
| 160121 | SCHLAUCH EPDM D. 5 X 9 |
| 160548 | DISTANZ.TASTIERINI ELETTRONICI |
| 161189 | ABDECKUNG |
| 190155 | HALTERUNG F.DRUCKTASTE |
| 260245 | SONDERSCHRAUBE TC 3,5X16 |
| 260416 | ROSTFR.STAHLERN.MUETTER M6 |
| 260530 | ROSTFR.STAHL SCHEIBE 7X22X2 |
| 290821 | ABSTANDSTUECK F.SCHALTER |
| 341853 | HALTERUNG |
| 350981 | HALTERUNG |
| 350984 | HALTERUNG |
| 390306 | SEIL |
| 450134 | ELASTISCHE SCHELLE D.9,3X8,8 |
| 450137 | BUNDVERSCHLUSS MIT FUSS 31900 |
| 450342 | GRAUE TASTE "REGENERIERUNG" |
| 450343 | SCHALTER BLAU |
| 450349 | TASTE ON/OFF |
| 450817 | RIVETTO ALLUM.ADV.18010406 |
| 450821 | FASTENER SNU 3634 17 00 M5 |
| 461388 | SCHILD GF90 |
| 461415 | SCHILD GF90A |
| 631209 | ENTSTÖRFILTER |
| H35167 | OBERE DECKUNG GF90 |

8 - Klarspüler-dosiergerät



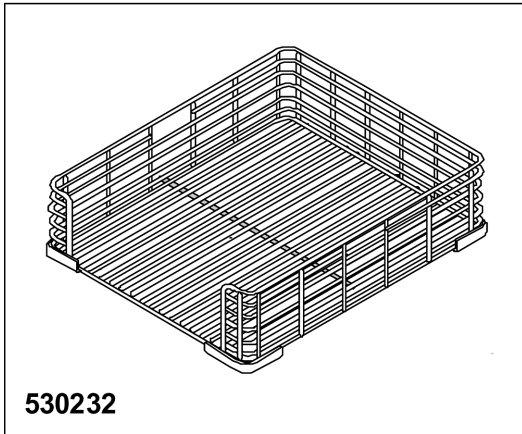
Ed. 2004

12 - 2006 | S. AG. 01

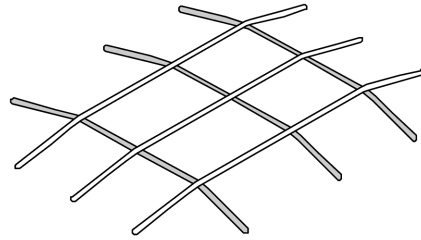
8 - Klarspüler-dosiergerät

| CODE | BEZEICHNUNG |
|--------|--------------------------------|
| 160108 | ANSAUGSCHLAUCH D.8X5 F.DOSIERG |
| 160785 | FÜHRUNG FÜR FEDER GLANZMTLDOSI |
| 190339 | ANSCHLUSS FÜR GLANZMITTELDOSIE |
| 200117 | GUMMISCHLAUCH 7X16 |
| 200122 | SCHLAUCH 11X19 |
| 200490 | SCHUTZDICHTUNG ANTRIEB |
| 200939 | DICHTUNG OR |
| 200941 | DICHTUNG OR |
| 200942 | SAUGVENTIL GLANZMITTELDOSIERG. |
| 261014 | SCHRAUBE |
| 450102 | SCHELLE FE ZN 11-17 H=9 |
| 450103 | SCHLAUCHSCH. FE ZN. 13-20 H=9 |
| 450134 | ELASTISCHE SCHELLE D.9,3X8,8 |
| 450235 | FEDER GLANZMTLDOSIER |
| 450830 | SCHRAUBE |
| 630632 | MEMBRANE GLANZMITTELDOSIERER H |
| H21679 | FILTER |
| H35388 | GLANZMITTELDOSIERP.GF70/FC-E |
| H35392 | NIPPEL |
| H36941 | WINKEL |

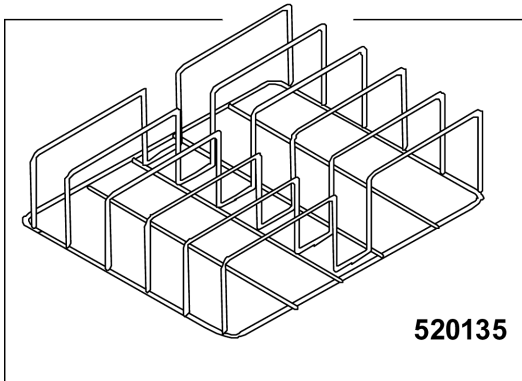
9 - Korb



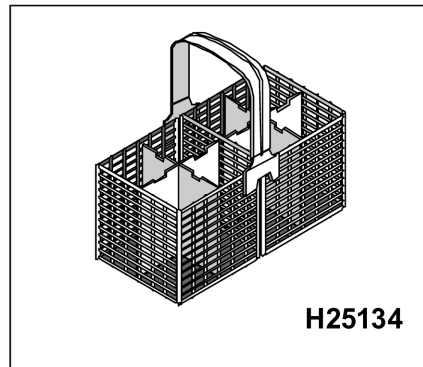
530232



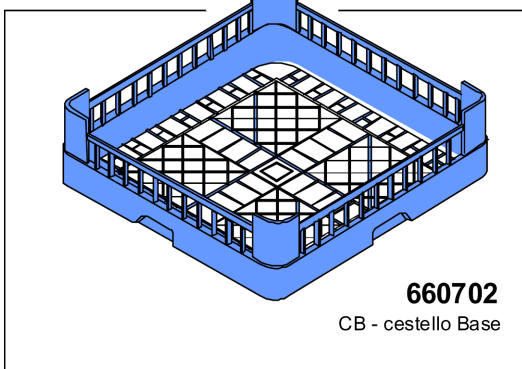
H35236



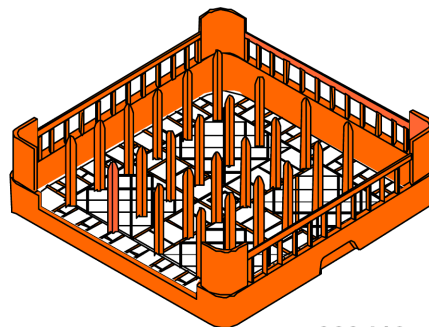
520135



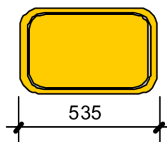
H25134



660702
CB - cestello Base



660410
CPV - cestello 7 vassoi



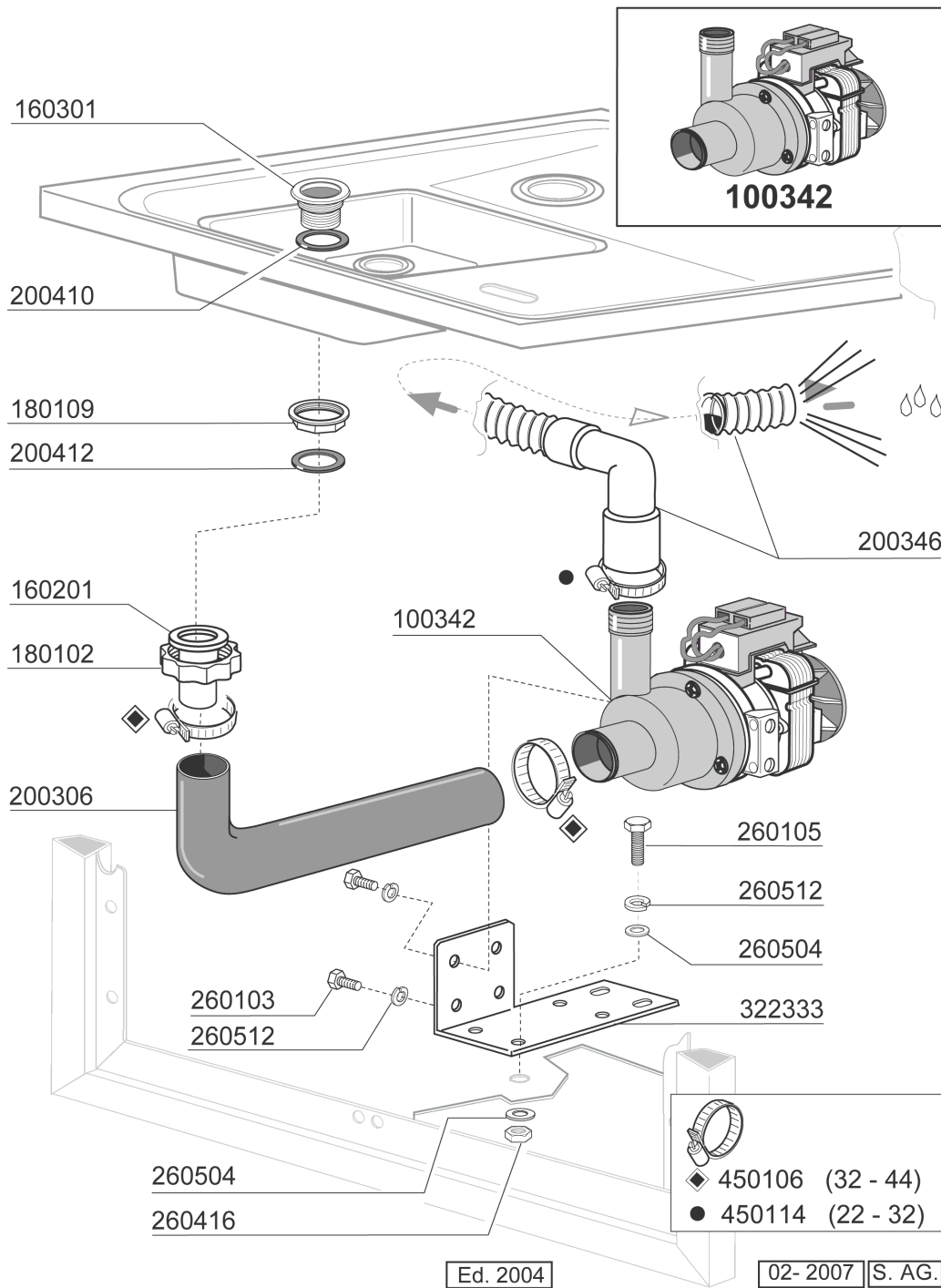
12 - 2006 | S. AG.

Ed. 2004

9 - Korb

| CODE | BEZEICHNUNG |
|-------------|---------------------------|
| 520135 | EINSATZ FUER BLECHE GF90 |
| 530232 | BASISKORB 600X500MM |
| 660410 | TABLETTKORB CPV |
| 660702 | UNIVERSALKORB H=75MM - CB |
| H25134 | BESTECK-KORB GF90 |
| H35236 | RASTER GF90 |

10 - Laugenpumpe



10 - Laugenpumpe

| CODE | BEZEICHNUNG |
|--------|--------------------------------|
| 100342 | ABLAUFPUMPE 100W 220V |
| 160201 | KNIESTUECK F.TANKZULAUF MOPL |
| 160301 | ABLAUFSTUTZEN 1"1/2 C-S-N |
| 180102 | GEWINDERING F.ABLAUFST.1"1/2 F |
| 180109 | KLEMMRING 1 1/2" |
| 200306 | ANSAUGSCHLAUCH D.42X52-ABLAUFP |
| 200346 | ABLAUFSCHLAUCH GLAESERSPUELER |
| 200410 | DICHTUNG ABLAUF 1 1/2" 65X47X2 |
| 200412 | DICHTUNG ABLAUF11/2" 45X33X3 |
| 260103 | SCHRAUBE TE 6X12 |
| 260105 | SCHRAUBE TE 6X20 |
| 260416 | ROSTFR.STAHLERN.MUETTER M6 |
| 260504 | ROSTFR.ST.FLACHSCHIEBE D6 |
| 260512 | ROSTFR.ST.GROWERSCHIEBE D6 |
| 322333 | ABDECKUNG WRG |
| 450106 | SCHLAUCHSCH. H=12,2 32-44 |
| 450114 | SCHLAUCHSCH. H=12,2 22-23 |