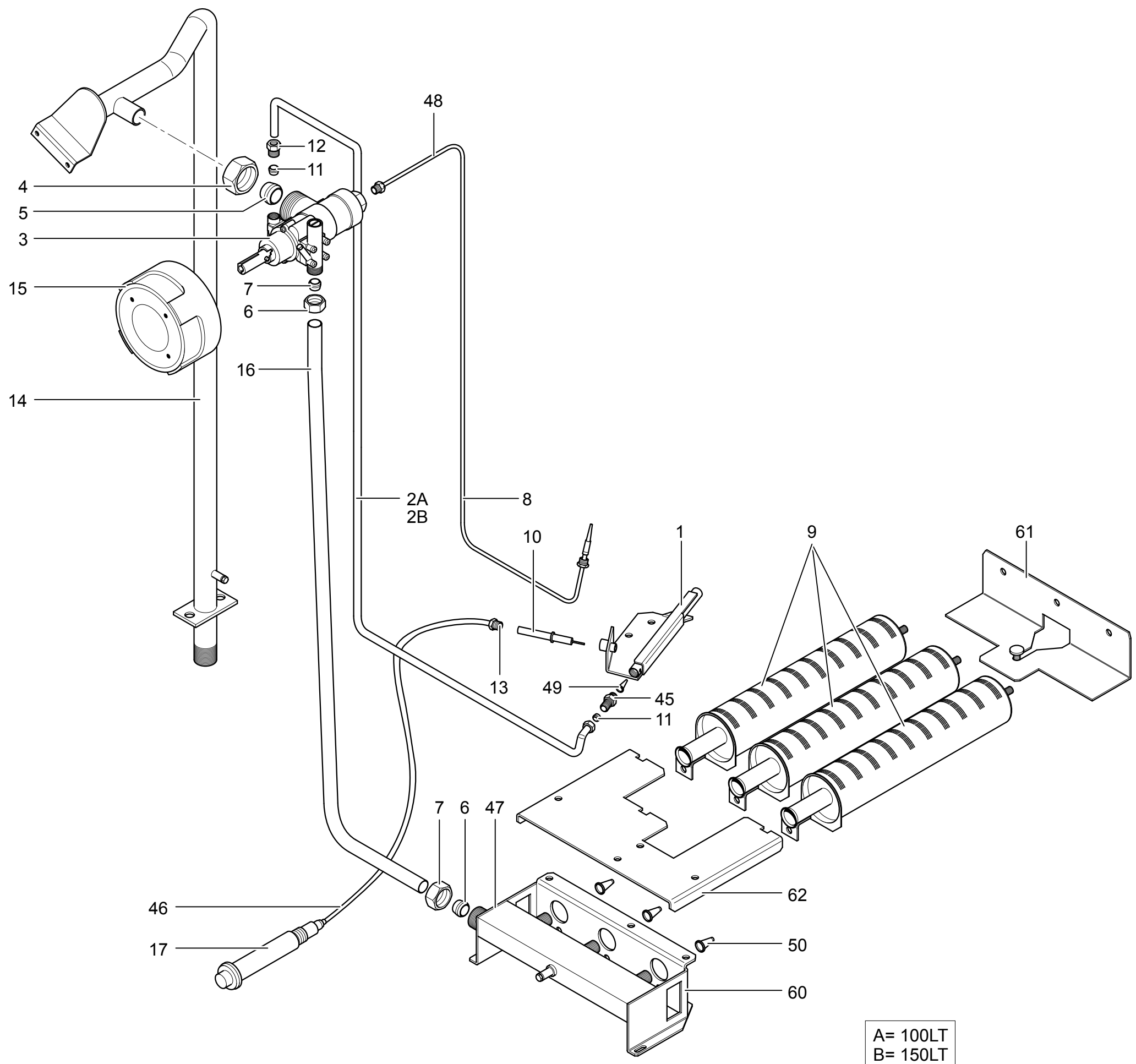


A= 100LT
B= 150LT

G1009
G1509

DOMINA

TAV. 951



A= 100LT
B= 150LT

G1009
G1509

TAVOLA	POS.	CODICE	ITALIANO	FRANCESE	INGLESE	TEDESCO
DOMINA TAV. 951	1	GACP800065	AS. PILOTA	SPARK SUPPORT	PILOT	PILOTBRENNER
DOMINA TAV. 951	2A	PACP800203	TU.PILOTA BRUC. G100T9	TUBE VEILLEUSE	PILOT PIPE	PILOTBRENNERROHR
DOMINA TAV. 951	2B	PACP800212	TU.PILOTA BRUC. G150T9	TUBE VEILLEUSE	PILOT PIPE	PILOTBRENNERROHR
DOMINA TAV. 951	(3)	RTCP800019	RUB.V.	ROBINET DE GAS	GAS TAP	HAHN
DOMINA TAV. 951	4	RTCP800021	CALOTTA RUB.D.20	ECROU POUR ROBINET D.20	NUT FOR TAP D.20	MUTTER FÜR SCHLAUCH D.20
DOMINA TAV. 951	5	RTCP800020	BICONO RUB.D.20	BICONE D.20	DOUBLE CONE D.20	DOPPELKONUS D.20
DOMINA TAV. 951	6	RTCP800022	CALOTTA RUB.D.16	ECROU POUR ROBINET D.16	NUT FOR TAP D.16	MUTTER FÜR SCHLAUCH D.16
DOMINA TAV. 951	7	RTCP800023	BICONO RUB.D.16	BICONE D.16	DOUBLE CONE D.16	DOPPELKONUS D.16
DOMINA TAV. 951	(8)	RTCU700374	T/COPPIA 60CM	THERMOCOUPLE 60CM	THERMOCOUPLE 60CM	THERMOELEMENT 60CM
DOMINA TAV. 951	9	RTCU800335	BRUC.CENT.	BRÛLEUR CENTRALE	CENTRAL BURNER	MITTLERER BRENNER
DOMINA TAV. 951	(10)	RTCU900010	CAND.ROT.	BOUGIE OXIDE RONDE	ROUND SPARK	ZÜNDKERZE
DOMINA TAV. 951	11	RTCU900018	BICONO D.6	BICONE D.6	DOUBLE CONE D.6	DOPPELKONUS D.6
DOMINA TAV. 951	12	RTCU900019	CALOTTA D.6	ECROU D.6	NUT D.6	MUTTER D.6
DOMINA TAV. 951	13	RTCU900215	RACCORDO CAND.PIL.ST.	RACCORD POUR BOUGIE VEILLEUSE	FITTING FOR PILOT SPARK PLUG	ANSCHLUSSTÜCK
DOMINA TAV. 951	14	162902	AS.RAMPA	RAMPE	RAMP	RAMPE
DOMINA TAV. 951	(15)	165927+164581	MANOP.RUB.V.+ANELLO	POIGNÉE ROBINET+ANNEAU	TAP KNOB+RING	HAHNKUGELGRIFF+RING
DOMINA TAV. 951	16	164808	TUBO AL. BRUCIATORE	TUBE D'ALIMENTATION BRÛLEUR	BURNER FEEDING PIPE	BRENNERVERSORGUNGSRÖHR
DOMINA TAV. 951	(17)	RTCU700020	ACC.PIEZO+DADO	ALLUMAGE PIEZO + ECROU	PIEZO IGNITION + NUT	PIEZOELEKTRISCHER ANZÜNDER + MUTTER
DOMINA TAV. 951	18	RTBF900013	CERN.P.A.	CHARNIÈRE PORTE	DOOR HINGE	TÜRANGEL
DOMINA TAV. 951	(19)	RTCU900013	CALOTTA D.10	ECROU D.10	NUT D.10	MUTTER D.10
DOMINA TAV. 951	(20)	RTCU900012	BICONO D.10	BICONE D.10	DOUBLE CONE D.10	DOPPELKONUS D.10
DOMINA TAV. 951	21	RTCP700003	RUB.CAR.ACQ.	WATER TAP	ROBINET DE L'EAU	WASSERHAHN
DOMINA TAV. 951	22	RTCP800024	EROGATORE ACQUA	DISTRIBUETUR DE L'EAU	WATER DISTRIBUTOR	WASSERVERSORGER
DOMINA TAV. 951	23	RTCP800026	MOLLA CERNIERA	RESSORT DE LA CHARNIÈRE	HINGE SPRING COVER	MANOMETER
DOMINA TAV. 951	(24)	RTCU900103	NIPLES 3/8"	NIPLES 3/8"	NIPLES 3/8"	NIPPEL 3/8"
DOMINA TAV. 951	(25)	160925	COPERCHIO	COUVERCLE	COVER	ABDECKUNG
DOMINA TAV. 951	26A	162899	PI.INF.G100	PLAN INFÉRIEUR G100	LOWER PLANE G100	UNTERE EBENE G100
DOMINA TAV. 951	26B	162886	PI.INF.G150	PLAN INFÉRIEUR G150	LOWER PLANE G150	UNTERE EBENE G150
DOMINA TAV. 951	27	160932	CERNIERA COMPLETA	CHARNIÈRE COMPLÈTE	COMPLETE HINGE	TÜRANGEL
DOMINA TAV. 951	28	RTCP900004	RUB.SCA.	ROBINET DE DECHARGE DE L'EAU	WATER DISCHARGE TAP	ABLASSHAHN
DOMINA TAV. 951	29	RTCP900018	BORCHIA	CLOU	BOSS	AUFLAGE
DOMINA TAV. 951	30	160940	TU.AL.EROG.ACQ.V.G100T9	TUBE DISTRIBUTION ECU	WATER FEEDING PIPE	HAHNVERSORGUNGSRÖHR
DOMINA TAV. 951	31	160028	SQ.FIS.CRUSCOTTO	ÉGUERRE DE FIXAGE DU PANNEAU DE CONTRÔLE	BRACKET TO FIX THE CONTROL PANEL	STEUERTAFELBEFESTIGUNGSWINKEL
DOMINA TAV. 951	32	160270	MANIGLIA NICH.SAT.	POIGNÉE	COVER	HANDGRIFF
DOMINA TAV. 951	33	160286	GRIGLIA CAM. NERA/LUC/RAAF	GRILLE DE PLAQUE	WORK PLANE GRATE	PLATTENROST
DOMINA TAV. 951	34A	162867	C/PORTA INF. G1009	CONTRE PORTE G1009	COUNTER DOOR G1009	GEGENTÜR G1009
DOMINA TAV. 951	34B	162885	C/PORTA INF.G1509	CONTRE PORTE G1509	COUNTER DOOR G1509	GEGENTÜR G1509
DOMINA TAV. 951	35A	162868	PORTA INF. G1009	PORTE G1009	DOOR G1009	TÜR G1009
DOMINA TAV. 951	35B	162884	PORTA INF.G1509	PORTE G1509	DOOR G1509	TÜR G1509
DOMINA TAV. 951	36	162676	FIANCO DX	CÔTÉ DROITE	RIGHT SIDE	RECHTE SEITE
DOMINA TAV. 951	37	162677	FIANCO SX	CÔTÉ GAUCHE	LEFT SIDE	LINKE SEITE
DOMINA TAV. 951	38	160456	AS.CRUSCOTTO	PANNEAU DE CONTRÔLE	CONTROL PANEL	STIRNBRETT
DOMINA TAV. 951	(39)	165925+164580	MAN.RUB.CAR.ACQ.+ANELLO ACQ. FREDDA	POIGNÉE ROBINET EAU+ANNEAU	WATER TAP KNOB+RING	HAHNKUGELGRIFF+RING
DOMINA TAV. 951		165925+164586	MAN.RUB.CAR.ACQ.+ANELLO ACQ. CALDA	POIGNÉE ROBINET EAU+ANNEAU	WATER TAP KNOB+RING	HAHNKUGELGRIFF+RING
DOMINA TAV. 951	40A	164562	AS.PENTOLA G1009	RÉCIPIENT G1009	BOWL G1009	TOPFBEHÄLTER G1009
DOMINA TAV. 951	40B	164315	AS.PENTOLA G1509	RÉCIPIENT G1509	BOWL G1509	TOPFBEHÄLTER G1509
DOMINA TAV. 951	41	160676	MANIGLIA COPERCHIO	POIGNÉE DU COUVERCLE	COVER HANDLE	TOPFDECKEL
DOMINA TAV. 951	42	160927	NIPLES	NIPLES	NIPLES	NIPPEL
DOMINA TAV. 951	43A	162869	FACCIATA EST. G1009	DEVANTURE EATERNE G1009	EXTERNAL FACE G1009	AUSSENVORDERWAND G1009
DOMINA TAV. 951	43B	162876	FACCIATA EST. G1509	DEVANTURE EATERNE G1509	EXTERNAL FACE G1509	AUSSENVORDERWAND G1509

DOMINA TAV. 951	44	160928	PAR.ANT.CAM.	CHEMINÉE INTÉRIEURE	INTERNAL CHIMNEY	INNENSCHORNSTEIN
DOMINA TAV. 951	45	RTCU800339	CALOTTA D.6 PIL.	ECROU D.6	NUT D.6	MUTTER D.6
DOMINA TAV. 951	46	RTBF700038	CAVO ACC.	CABLE D'ALLUMAGE	LIGHTING CABLE	ZÜNDKABEL
DOMINA TAV. 951	47	160946	AS SUPP.INIETT.	SUPPORT INJECTEUR	INJECTOR SUPPORT	EINSPRITZERTÜR
DOMINA TAV. 951	48	RTCP800131	PROLUNGA T/C.	PILOT SPARK PLUG CONNECTOR	PROLONGE THERMOCOUPLE	THERMOELEMENT GASVENTIL
DOMINA TAV. 951	49	VEDI MAN. UGELLI	INIETTORE PILOTA	INJECTEUR VEILLEUSE	PILOT INJECTOR	PILOTBRENNEREINSPRITZE
DOMINA TAV. 951	50	VEDI MAN. INIETT.	INIETTORE BRUCIATORE	INJECTEUR	INJECTOR	EINSPRITZE
DOMINA TAV. 951	51	165921	POSTERIORE	PAROI ARRIÈRE	REAR WALL	RÜCKWAND
DOMINA TAV. 951	52	160929	PAR.POST.CAMINO	CHEMINÉE INTÉRIEURE	INTERNAL CHIMNEY	INNENSCHORNSTEIN
DOMINA TAV. 951	53	164806	TU.AL.ACQ.CALDA	TUBE ALIMENTATION EAU CHAUDE	HOT WATER FEEDING PIPE	VERSORGUNGSROHR
DOMINA TAV. 951	54	MPGOM27T00	TUBO GOMMA	TUBE EN CAOUTCHAUC	RUBBER PIPE	GUMMISCHLAUCH
DOMINA TAV. 951	55	160436	TRA.UN.FIANCHI ANT.	CROISILLON ANTÉRIEURE	BACK CROSSBAR	VORDERER QUERTRÄGER
DOMINA TAV. 951	56	164809	AS.ATT.SCA.ACQUA	ATTAQUE DE DECHARGE DE L'EAU	WATER DISCHARGE CONNECTION	ABLASS
DOMINA TAV. 951	57	164807	TU.AL.ACQ.FREDDA	TUBE ALIMENTATION EAU FROIDE	COLD WATER FEEDING PIPE	VERSORGUNGSROHR
DOMINA TAV. 951	58	162267	PIEDINO	PIED	FOOT	FUSS
DOMINA TAV. 951	59	GACP900023	AS.ATT.CAR.ACQUA	ATTAQUE DE L'EAU	WATER CONNECTION	WASSERANSCHLUß
DOMINA TAV. 951	60	160946	SUP.INIETTORI	SUPPORT INJECTEUR	INJECTOR SUPPORT	EINSPRITZHALTERUNG
DOMINA TAV. 951	61	160457	SQ.POST.FIS.BRUC.	EGUERRE FIXAGE BRÛLEUR	BRACKET TO FIX BURNER	BRENNERHALTEWINKEL
DOMINA TAV. 951	62	160458	PROT.BRUC.	PROTECTION DU BRÛLEUR	BURNER PROTECTION	BRENNERSCHUTZ
DOMINA TAV. 951	63	166426	PROTEZIONE ANTERIORE CALORE	PROTECTION	PROTECTION	SCHUTZ
DOMINA TAV. 951	64	166427	DEFLETTORE POSTERIORE	DEFLECTEUR	DEFLECTOR	UMLENKBLECH

○ = Ricambi consigliati - Recommended spare parts

A = 100 LT

B = 150 LT