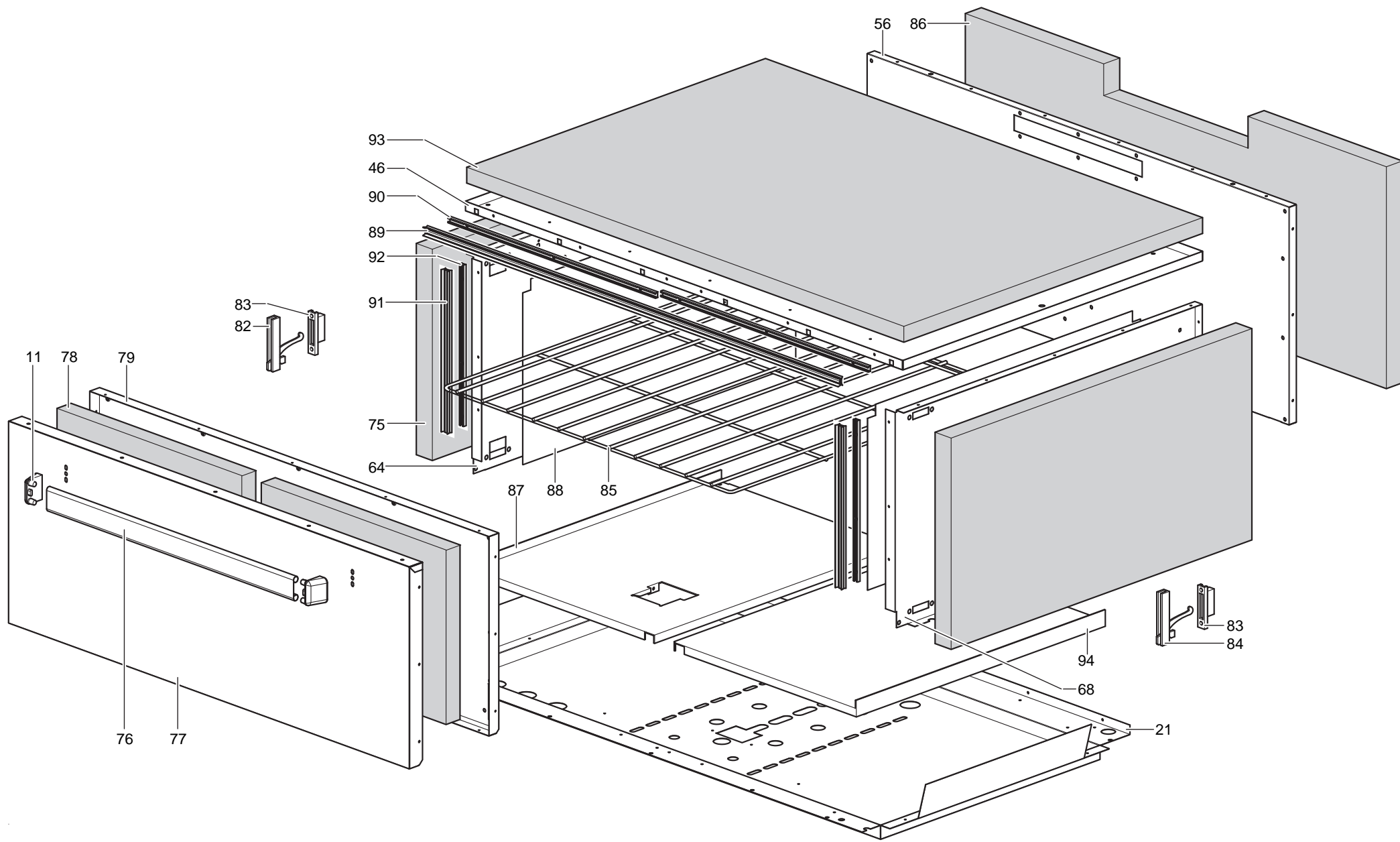


MAGIS MAGISTRA

G6SFM

TAV. 700-302



MAGIS MAGISTRA

G6SFM

TAV. 700-302

TAVOLA	POS.	CODICE	ITALIANO	FRANCESE	INGLESE	TEDESCO
TAV.700-302	1	166429	PIEDINO+T.S.CON FLANGIA G4SF9/1	PIED	FOOT	FUSS
TAV.700-302	(2)	RTCU700372	PILOTA	VEILLEUSE	PILOT	PILOTBRENNER
TAV.700-302	(3)	RTCU700373	T/COPPIA 30	THERMOCOUPLE 30	THERMOCOUPLE 30	THERMOELEMENT 30
TAV.700-302	(4)	RTCU700374	T/COPPIA 50	THERMOCOUPLE 50	THERMOCOUPLE 50	THERMOELEMENT 50
TAV.700-302	5	RTCU700375	SPARTIFIAMMA 3,5 KW	CHAPEAU DE BRÛLEUR 3,5 KW	BURNER CUP 3,5 KW	FLAMMERTRENNER 3,5 KW
TAV.700-302	6	RTCU700376	SPARTIFIAMMA 6 KW	CHAPEAU DE BRÛLEUR 6 KW	BURNER CUP 6 KW	FLAMMERTRENNER 6 KW
TAV.700-302	7	RTCU700748	BRUCIATORE 3,5 KW	BRÛLEUR 3,5 KW	BURNER 3,5 KW	BRENNER 3,5 KW
TAV.700-302	8	RTCU700749	BRUCIATORE 6 KW	BRÛLEUR 6 KW	BURNER 6 KW	BRENNER 6 KW
TAV.700-302	9	VEDI MANUALE UGELLI	INIET. PILOTA	INJECTEUR VEILLEUSE	PILOT INIECTOR	PILOTEINSPRITZER
TAV.700-302	10	RTCU700391	DADO FISSAGGIO T/COPPIA	ÉCROUR POUR THERMOCOUPLE	NUT FOR THERMOCOUPLE	MUTTER FÜR THERMOELEMENT
TAV.700-302	11	RTCU800001	TERMINALE MAN.F.G4S NERO	TÉRMINAL POIGNÉE	HANDLE TERMINAL	HANDGRIFF ENDVERSCHLUSS
TAV.700-302	12	172883	GUARNIZ.PIASTR.FIS.PILOTA G4SF7/1	GARNITURE	GASKET	DICHTUNG
TAV.700-302	13	172882	PIASTRINA PILOTA	PLAT VEILLEUSE	PILOT PLATE	TELLER PILOTBRENNER
TAV.700-302	14	RTCU900014	BICONO D.12	BICONE Ø12	BICONE Ø12	ZWEIKEGEL Ø12
TAV.700-302	15	RTCU900015	CALOTTA D.12	ÉCROU Ø12	NUT Ø12	MUTTER Ø12
TAV.700-302	16	RTCU900018	BICONO D.6	BICONE Ø6	BICONE Ø6	ZWEIKEGEL Ø6
TAV.700-302	17	RTCU900019	CALOTTA D.6	ÉCROU Ø6	NUT Ø6	MUTTER Ø6
TAV.700-302	18	VEDI MANUALE UGELLI	INIET.	INJECTEUR	INIECTOR	INSPRITZER
TAV.700-302	19	171006	FIANCO DX G4SF - 430	CÔTÉ DROITE	RIGHT SIDE	RECHTE SEITE
TAV.700-302	20	171009	POSTERIORE G6SFA AISI 430	PANNEAU POSTÉRIEURE INOX	INOX BACK PANEL	INOX RÜCKWAND
TAV.700-302	21	175525	FONDO CASS.F.G6SFM/1 INOX 430	FOND	BOTTOM	BODEN
TAV.700-302	22	160028	SQUADRETTA CRUSCOTTO	EGUERRE POUR FIXER LE PANNEAU DE CONTRÔLE	BRACKET TO FIX CONTROL PANEL	STEUERTAFELBEFESTIGUNGSWINKEL
TAV.700-302	23	162954	GRIGLIA PLACCA	GRILLE DE PLAQUE	WORK PLATE GRATE	PLATTENROST
TAV.700-302	24	162990	ASSIEME RAMPA	COLLECTEUR	COLLECTOR	SPEISERAMPE
TAV.700-302	25	164555	TUBO AL.ANT. BRUCIATORE 3,5 KW	TUBE DE DISTRIB. BRÛLEUR ANTÉR. 3,5 KW	FRONT BURNER DISTRIB. PIPE 3,5 KW	VORDER. BRENNERVERSORG. 3,5 KW
TAV.700-302	26	164557	TUBO AL.POST. BRUCIATORE 6 KW	TUBE DE DISTRIB. BRÛLEUR POSTÉR. 6 KW	BACK BURNER DISTRIB. PIPE 6 KW	HINTERER BRENNERVERSORG. 6 KW
TAV.700-302	27	163209	AS.CRUSCOTTO G6S9	PANNEAU DE CONTRÔLE	CONTROL PANEL	STIRNBRETT
TAV.700-302	28	GACU800014	AS.GRIGLIA CAM.G4SF SMALT.	GRILLE POUR CHEMINÉE	CHIMMERY GRILL	SCHERNSTEINROST
TAV.700-302	29	171005	FIANCO SX G4SF - 430	CÔTÉ GAUCHE	LEFT SIDE	LINKE SEITE
TAV.700-302	30	160324	SUPPORTO INIETTORE	SUPPORT INJECTEUR	INJECTOR SUPPORT	EINSPRITZHALTERUNG
TAV.700-302	(31)	168001	RUB.V.G4SF9 22SV 791855 PERNO PIENO	ROBINET G4SF9	TAP G4SF9	HAHN G4SF9
TAV.700-302	(32)	168852	MANOP.RUB.VALV.G4SF NERO+MOLLETTA	BOUTON POUR SOUPEA DE SÛRETE	SAFETY VALVE KNOB	HAHN MIT VENTIL
TAV.700-302	33	165787	TUBO PILOTA ANT. G2S9	TUBE VEILLEUSE ANTERIEUR G2S9	FRONT PILOT PIPE G2S9	VORDERES VERSUCHSROHR G2S9
TAV.700-302	34	165788	TUBO PILOTA POST. G2S9	TUBE VEILLEUSE POSTERIEUR G2S9	BACK PILOT PIPE G2S9	HINTERES VERSUCHSROHR G2S9
TAV.700-302	35	164532	PIANO INOX	PLAN DE CUISSON	WORK PLANE	PLATTE
TAV.700-302	36	RTCU700028	GRIGLIA DI RIDUZIONE	GRILLE DE RÉDUCTION	REDUCTION GRATE	REDUZIERROST
TAV.700-302	37	RTMIN00086	V.M6X10TES.INOX	V.M4X8TES.INOX	V.M4X8TES.INOX	V.M4X8TES.INOX
TAV.700-302	38	164536	PLACCA BRUC. 3,5/8KW	PLAN	PLANE	PLATTE
TAV.700-302	39	166491	SQ.PROT. PILOTA	EGUERRE POUR VILLEUSE	BRACKET TO SUPPORT PILOT	PILOTBRENNERHALTEWINKEL
TAV.700-302	40	164538	PLACCA BRUC. 6/6KW	PLAN	PLANE	PLATTE
TAV.700-302	41	164556	TUBO AL.ANT. BRUCIATORE 6 KW	TUBE DE DISTRIB. BRÛLEUR ANTÉR. 6 KW	FRONT BURNER DISTRIB. PIPE 6 KW	VORDER. BRENNERVERSORG. 6 KW
TAV.700-302	42	164558	TUBO AL.POST. BRUCIATORE 8 KW	TUBE DE DISTRIB. BRÛLEUR POSTÉR. 8 KW	BACK BURNER DISTRIB. PIPE 8 KW	HINTERER BRENNERVERSORG. 8 KW
TAV.700-302	43	163254	BRUCIATORE 8 KW	BRÛLEUR 8 KW	BURNER 8 KW	BRENNER 8 KW
TAV.700-302	44	160294	SPARTIFIAMMA 7 KW	CHAPEAU DE BRÛLEUR 7 KW	BURNER CUP 7 KW	FLAMMERTRENNER 7 KW
TAV.700-302	45	160295	SPARTIFIAMMA 1 KW	CHAPEAU DE BRÛLEUR 1 KW	BURNER CUP 1 KW	FLAMMERTRENNER 1 KW
TAV.700-302	46	175524	CIELO CASS.F.G6SFM INOX 430	CIEL	CEILING	DECKE
TAV.700-302	47	164550	TRA. P/BAC.G4S	CROISSILLON SUPPORT PLAN DE CUISSON	CROSS BAR SUPPORT FOR WORK PLANE	PLATTEQUERTRÄGER
TAV.700-302	48	166013	TRA.P/BRUC. 3,5/8KW	CROISSILLON SUPPORT BRÛLEUR 3,5/80KW	CROSS BAR SUPPORT FOR BURNER 3,5/8 KW	BRENNERQUERTRÄGER 3,5/8 KW
TAV.700-302	49	164575	TRA.P/BRUC. 6/6KW	CROISSILLON SUPPORT BRÛLEUR 6/6 KW	CROSS BAR SUPPORT FOR BURNER 6/6 KW	BRENNERQUERTRÄGER 6/6 KW
TAV.700-302	50	GACU800013	AS.GRIGLIA CAM.G2S SMALT.	GRILLE POUR CHEMINÉE	CHIMMERY GRILL	SCHERNSTEINROST
TAV.700-302	(51)	RTCP800034	CORPO PIL. G100	VEILLEUSE	PILOT	PILOTBRENNER
TAV.700-302	(52)	RTCU900476	T/COPPIA 100 0290089/TARGET	THERMOCOUPLE 75	THERMOCOUPLE 75	THERMOELEMENT 75
TAV.700-302	53	RTCP800038	RACCORDO T/C. PIL. G100	ÉCROU POUR THERMOCOUPLE	NUT FOR THERMOELEMENT	THERMOELEMENTANSCHLUSS
TAV.700-302	(54)	RTCU900385	CAVO ACC.F.GF07/82(B+B)	CABLE D'ALLUMAGE	LIGHTING CABLE	ZÜNDKABEL
TAV.700-302	(55)	RTCP800033	CAND.ROT.G100	BOUGIE OXIDE RONDE	ROUND SPARK	ZÜNDKERZE
TAV.700-302	56	175526	POSTERIORE CASS.F.G6SFM9 INOX 430	ARRIÈRE	POSTERIOUR	HINTEN

TAV.700-302	57	VEDI MAN.	INIET.PILOTA	INJECTEUR VEILLEUSE	PILOT INJECTOR	PILOTBRENNEREINSPRITZE
TAV.700-302	58	RTCU800183	BICONO D.6	BICONE D.6	BICONE D.6	ZWEIKEGEL D.6
TAV.700-302	59	RTCU800182	CALOTTA AC.D.6	CALOTTE D.6	CAP D.6	MUTTER D.6
TAV.700-302	60	166514	TU.PILOTA F.G6SFM/1	TUBE VEILLEUSE	PILOT PIPE	PILOTBRENNER
TAV.700-302	61	162655	SQ.PROT. INIET.	EGUERRE	CREW	SQUADRETTA
TAV.700-302	62	166489	BRUC.F.G6SFM (9.5KW) 18196205000	BRÛLEUR FOUR	OVEN BURNER	OFENBRENNER
TAV.700-302	63	166513	TU.AL.BRUC.F.G6SFM/1	TUBE D'ALIMENTATION BRÛLEUR DU FOUR	FEEDING PIPE FOR OVEN BURNER	BRENNERVERSORGUNGSROHR
TAV.700-302	64	175522	PARETE SX CASS.F.G6SFM9 INOX 430	PAROI	PARTITION	WANDUNG
TAV.700-302	65	RTCU900016	BICONO D.10 USCITA RUB VAL. S22	BICONE D.10	BICONE D.10	ZWEIKEGEL D.10
TAV.700-302	(66)	168002	T.G.G4SF 24ST 150-300/090 799964 P.PIENO	THERMOSTAT GAZ	GAS THERMOSTAT	GAS THERMOSTAT
TAV.700-302	(67)	RTCU700020	ACC.PIEZO+DADO	ALLUMAGE PIEZO	PIEZO LIGHTING	PIEZOELEKTRISCHER ANZÜNDER
TAV.700-302	68	175523	PARETE DX CASS.F.G6SFM9 INOX 430	PAROI	PARTITION	WANDUNG
TAV.700-302	69	RTCU900013	CALOTTA D.10	CALOTTE D.10	CAP D.10	MUTTER D.10
TAV.700-302	70	RTCU900012	BICONO D.10	BICONE D.10	BICONE D.10	ZWEIKEGEL D.10
TAV.700-302	71	162697	SUPPORTO INIET. F.	SUPPORT INJECTEUR	INJECTOR SUPPORT	EINSPRITZERTÜR
TAV.700-302	72	RTCU900005	C/DADO SUPP. INIET. PLACCA	CONTRE-ÉCROU	LOCKNUT	GEGENMUTTER
TAV.700-302	73	VEDI MAN.	INIETTORE	INJECTEUR	INIECTOR	INSPRITZER
TAV.700-302	74	162717	REGOLATORE ARIA BRUCIATORE	DISP. DE RÉGL. D'ADMISSION D'AIR DU BRÛLEUR	BURNER AIR SHUTTER	LUFTREGLER
TAV.700-302	75	PACU800172	PANNELLO IS.LAT.CASS.F.G6SFM	PANNEAU ISOLANT	INSULATING PANEL	ISOLIERTAFEL
TAV.700-302	76	175530	MANIGLIA F.G6SFM INOX 304	POIGNÉE	HANDLE	HANDGRIFF
TAV.700-302	77	165008	PORTA F.G6SFM - 430	PORTE FOUR	OVEN DOOR	OFENTÜR
TAV.700-302	78	PACU900004	PANNELLO ISOLANTE PORTA	PANNEAU ISOLANT POUR PORTE	DOOR INSULATING PANEL	ISOLIERTAFEL
TAV.700-302	79	175528	C/PORTA	CONTRE PORTE	COUNTER DOOR	GEGENTÜR
TAV.700-302	80	163224	PAN.COM.G4SF9H	PANNEAU DE CONTRÔLE	CONTROL PANEL	STEUERTAFEL
TAV.700-302	(81)	168855	MANOP.TERM.F.G4SF ROSSO+MOLLETTA	BOUTON	KNOB	GRIFF
TAV.700-302	82	RTCU900397	CERN.P.F.SX	CHARNIÈRE GAUCHE PORTE DU FOUR	OVEN DOOR LEFT HINGE	LINKE OFENTÜRANGEL
TAV.700-302	83	RTCU900004	P/RULLINO CERN. F.	SUPPORT CHARNIÈRE	HINGE SUPPORT	SCHARNIERÖLTRÄGER
TAV.700-302	84	RTCU900396	CERN.P.F.DX	CHARNIÈRE DROITE PORTE DU FOUR	OVEN DOOR RIGHT HINGE	RECHTE OFENTÜRANGEL
TAV.700-302	85	RTCU900388	GRIGLIA F.	GRILL DU FOUR	OVEN GRATE	OFENROST
TAV.700-302	86	RTBF800388	PANNELLO IS.POST.F.G6SFM	PANNEAU ISOLANT	INSULATING PANEL	ISOLIERTAFEL
TAV.700-302	87	GACU900197	AS.PI.FORNO SX C6FM SMALT.	PLAN DU FOUR	OVEN PANEL	OFENEBCNE
TAV.700-302	88	GACU800114	AS.LATERALE F.G4SF ACC.	PANNEAU LATÉRAL DU FOUR	OVEN LATERAL PANEL	SEITENWAND
TAV.700-302	(89)	166504	GUARN.SUP. F.	GARNITURE	GASKET	DICHTUNG
TAV.700-302	90	166490	PROFILO GUARN. SUP. F.	GARNITURE	GASKET	DICHTUNG
TAV.700-302	(91)	163888	GUARN. LAT. F.	GARNITURE	GASKET	DICHTUNG
TAV.700-302	92	163886	PROFILO GUARN. LAT. F.	GARNITURE	GASKET	DICHTUNG
TAV.700-302	93	RTBF800389	PANNELLO IS.CIELO F.G6SFM	PANNEAU ISOLANT	INSULATING PANEL	ISOLIERTAFEL
TAV.700-302	94	GACU900237	AS.PI.FORNO DX C6FM SMALT.	PLAN DU FOUR	OVEN PANEL	OFENEBCNE



= Ricambi consigliati - Recommended spare parts