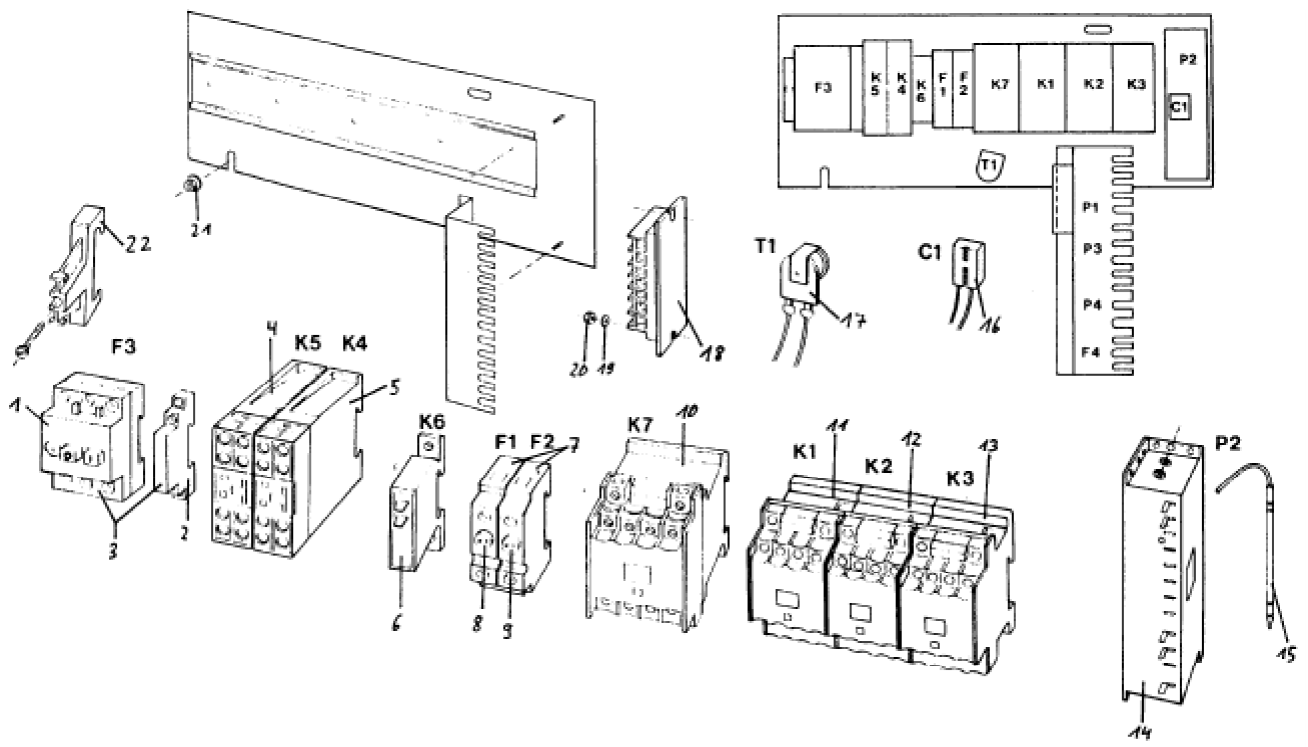
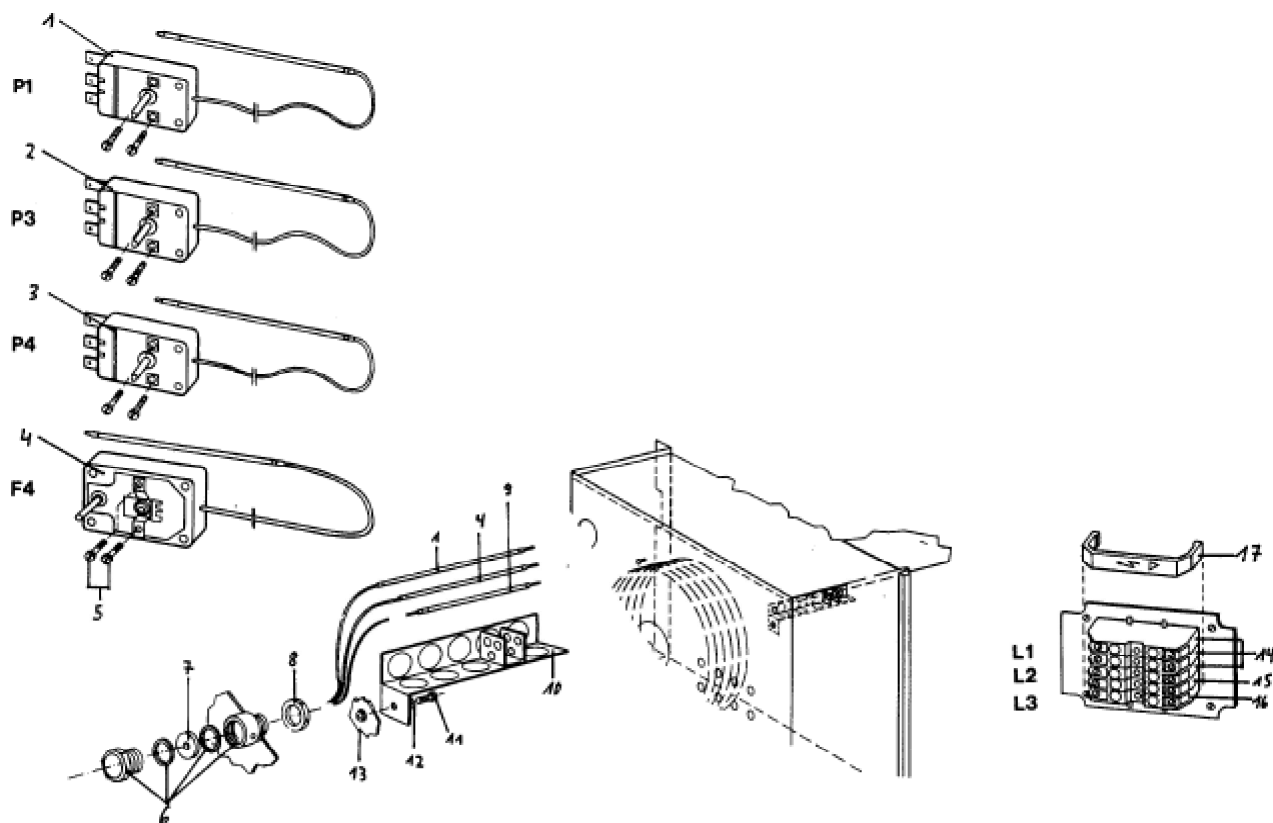


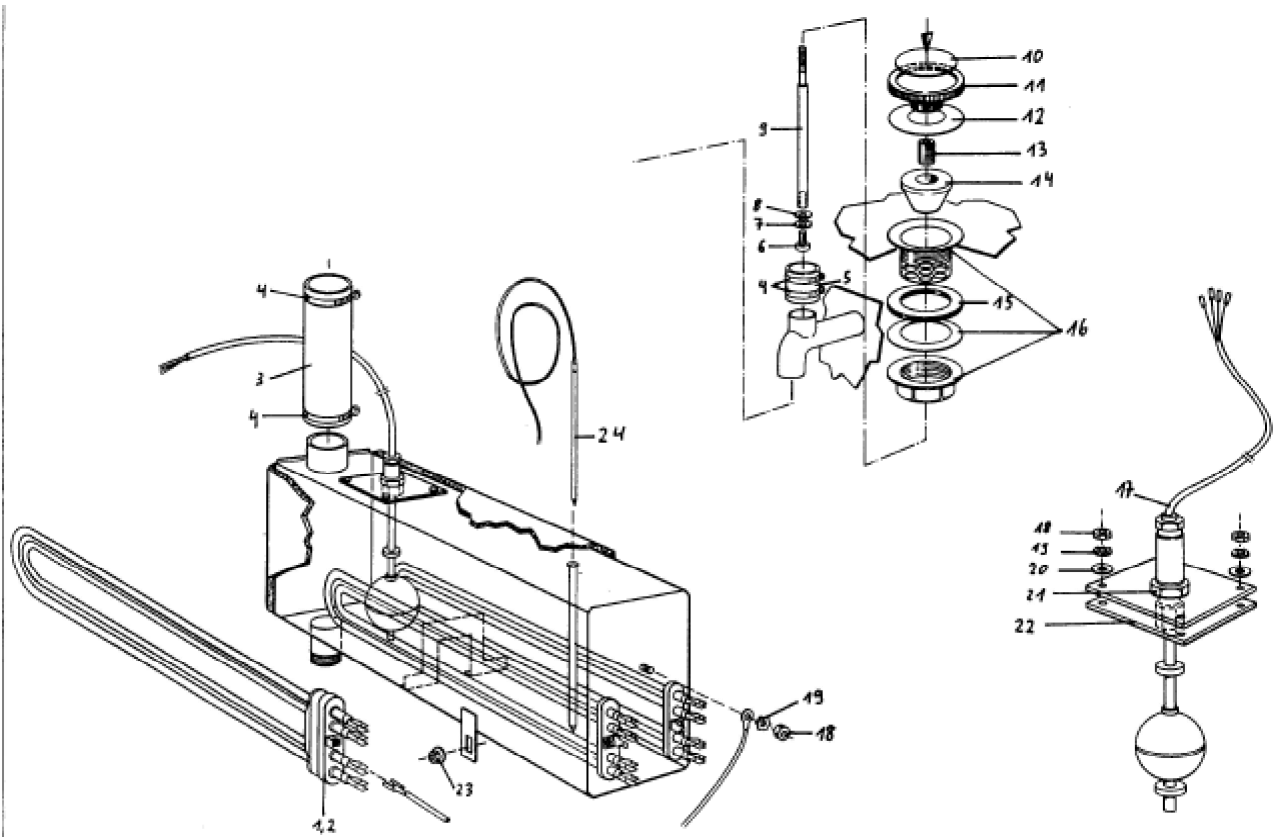
Seite	Position	Kreditorart.Nr	GB	DE
001	001	407314	fascia	Blende
001	002	407321	socket	Fassung
001	003	407269	glow lamp	Glimmlampe
001	004	407265	bulb	Glühlampe
001	005	407317	socket	Fassung
001	006	407520	washer	Scheibe
001	007	407521	lockwasher	Zahnscheibe
001	008	407522	hex nut	Sechskantmutter
001	009	407523	combined hex nut	Sechskant-Combi-Mutter
001	010	407524	mounting plate	Montageplatte
001	011	407319	push-button switch	Druckastenschalter
001	012	407266	thermostat hot air heating P5	Thermostat Heißluftheizung P5
001	013	407267	timer S 3	Zeitschaltuhr S 3
001	014	407318	push-button switch	Druckastenschalter
001	015	153370	cheese head screw	Zylinderschraube
001	016	144707	scale ring f. bain-marie	Skalenring
001	017	144706	scale ring f. bain-marie	Skalenring
001	018	189009	knob with flat spring black	Knebel mit Blattfeder schwarz
001	019	407525	round anchor plate	Rosette
001	020	407527	rivet nut M 4	Nietmutter M 4
001	021	407526	push-button switch complete	Druckastenschalter komplett



Seite	Position	Kreditorart.Nr	GB	DE
003	001	407528	motor protection switch F 3	Motorschutzschalter F 3
003	002	407529	auxiliary contact	Hilfskontakt
003	003	407336	motor protection switch complete switch with auxiliary contact	Motorschutzschalter komplett mit Hilfskontakt
003	004	407270	timing relay	Zeitrelais
003	005	407271	timing relay	Zeitrelais
003	006	407272	flasher timing relay	Zeitrelais-Blinkgeber
003	007	407334	series safety terminal F 1, F 2	Reihen-Sicherungsklemme F 1, F 2
003	008	407273	fine-wire fuse 6,3 A	Feinsicherung 6,3 A
003	009	407274	fine-wire fuse 0,5 A	Feinsicherung 0,5 A
003	010	407330	contactor	Schütz
003	011	407330	contactor	Schütz
003	012	407452	contactor	Schütz
003	013	407330	contactor	Schütz
003	014	407338	temperature regulator	Temperaturregler
003	015	407339	temperature sensor P 2	Temperaturfühler P 2
003	016	407290	RC-element C 1	RC-Glied C 1
003	017	407333	buzzer T 1	Summer T 1
003	018	407335	distribution strip	Verteilerleiste
003	019	407530	washer A 3,2	Scheibe A 3,2
003	020	407531	hex nut M 3	Sechskantmutter M 3
003	021	407532	combined hex nut	Sechskant-Combi-Mutter
003	022	407533	end holder	Endhalter

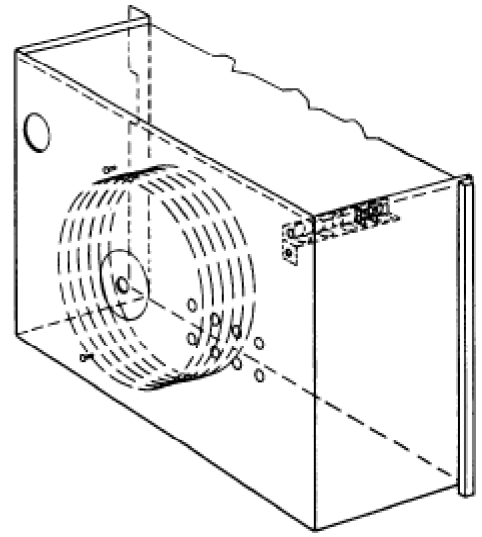
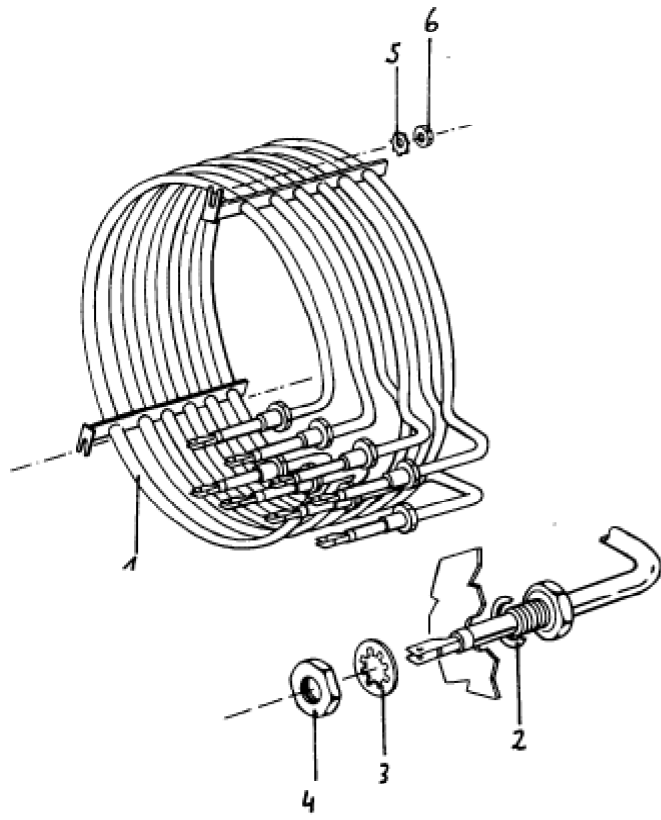


Seite	Position	Kreditorart.Nr	GB	DE
005	001	407276	thermostat P 1 "unit too hot"	Thermostat P 1 "Gerät zu heiß"
005	002	401340	thermostat steam generator P3	Thermostat Dampfgenerator P3
005	003	407279	thermostat quench P4	Thermostat Ablöschung P4
005	004	407275	temperature limiter F4	Sicherheitstemperaturbegrenzer F4
005	005	407534	cheese head screw M4x4	Zylinderschraube M4x4
005	006	407535	cable fitting PG9	Kabelverschraubung PG9
005	007	407536	gasket	Dichtung
005	008	407537	hex nut	Sechskantmutter
005	009	407266	thermostat hot air heating P5	Thermostat Heißluftheizung P5
005	010	407538	holder for thermostats complete	Thermostathalterung komplett
005	011	407539	fillister socket head screw M 4	Zylinderschraube mit Innensechskant M 4
005	012	407521	lockwasher	Zahnscheibe
005	013	407527	rivet nut M 4	Nietmutter M 4
005	014	407345	series terminal gray 16 mm <sup>2</sup>	Reihenklemme grau 16 mm <sup>2</sup>
005	015	407456	series terminal blue 16 mm <sup>2</sup>	Reihenklemme blau 16 mm <sup>2</sup>
005	016	407346	series terminal yellow/green 16 mm <sup>2</sup>	Reihenklemme gelb/grün 16 mm <sup>2</sup>
005	017	407348	cover plate	Abdeckung

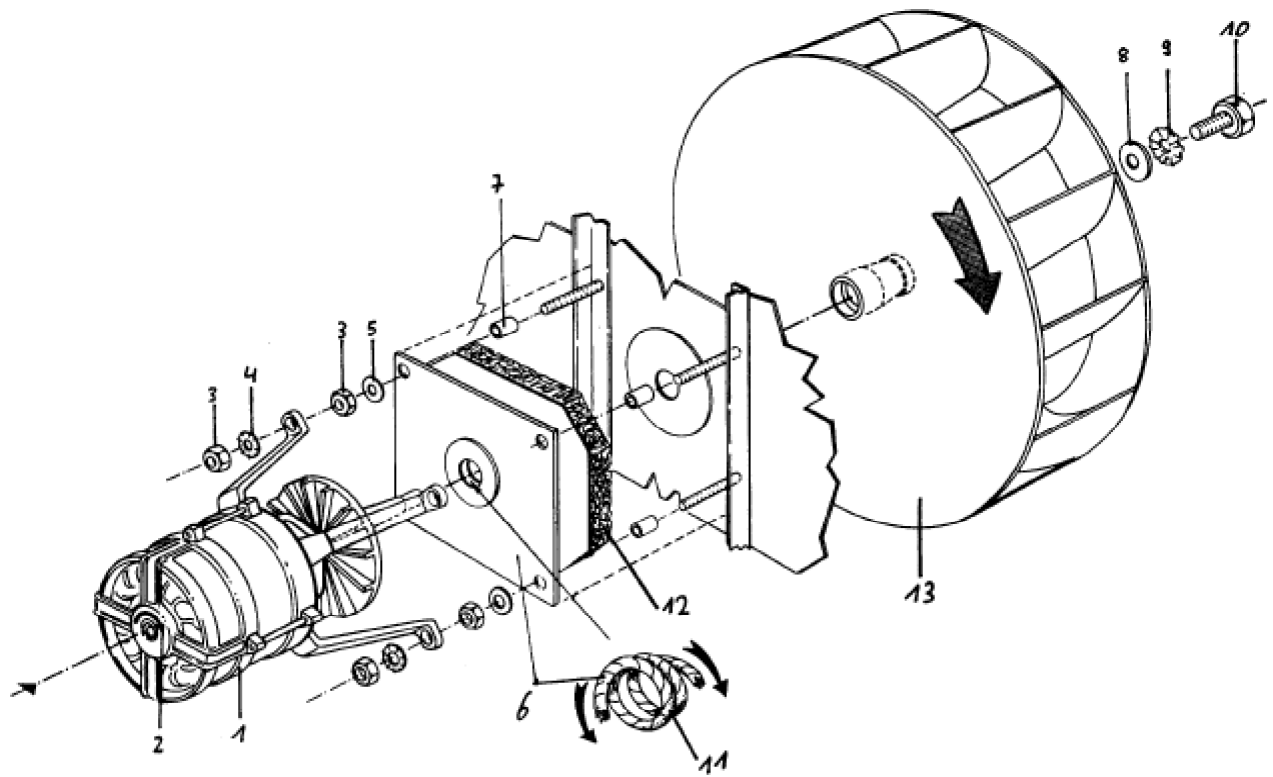


Seite	Position	Kreditorart.Nr	GB	DE
007	001	407263	immersion heater 2x3 kW	Tauchheizkörper 2x3 kW
007	001	407450	steam generator complete	Dampfgenerator komplett
007	001	407301	safety valve complete	Sicherheitsventil komplett
007	002	407264	immersion heater 2 x 1,5 kW	Tauchheizkörper 2 x 1,5 kW
007	003	407403	steam hose 200 mm	Dampfschlauch 200 mm
007	004	407307	hose clamp 40-60 mm	Schlauchschnelle 40-60 mm
007	005	407404	steam hose 70 mm	Dampfschlauch 70 mm
007	006	407541	fillister socket head screw M5 x 12	Zylinderschraube mit Innensechskant M5 x 12
007	007	407387	spring ring	Federring
007	008	407543	washer A 5,3	Scheibe A 5,3
007	009	407544	guide rod	Führungsstange
007	010	407545	aluminium cover-plate	Alu-Deckschild
007	011	407305	ball grip disk	Griffscheibe
007	012	407304	gasket	Dichtung
007	013	407306	threaded insert	Gewindeeinsatz
007	014	407546	locking cover	Verschlussdeckel
007	015	407303	gasket	Dichtung
007	016	407302	fill supports	Einfüllstützen
007	017	407262	level regulator	Niveauregler
007	018	154896	hex nut M 6	Sechskantmutter M 6
007	019	156997	serrated lock washer A 6,4 CuSn8	Fächerscheibe A 6,4 CuSn8
007	020	407547	washer A 6,4	Scheibe A 6,4
007	021	407312	hex nut G 3/8"	Sechskantmutter G 3/8"
007	022	407308	sealing plate	Dichtplatte
007	023	407532	combined hex nut	Sechskant-Combi-Mutter

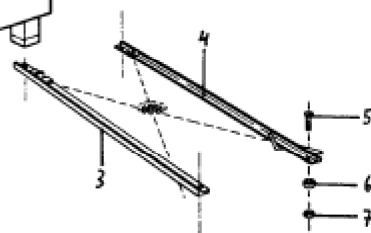
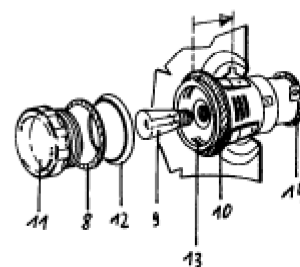
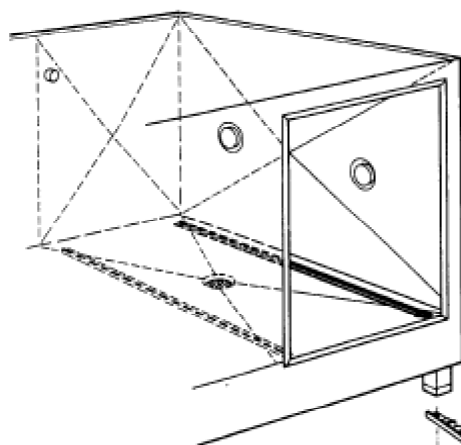
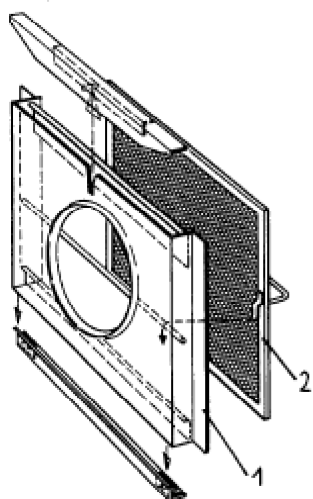




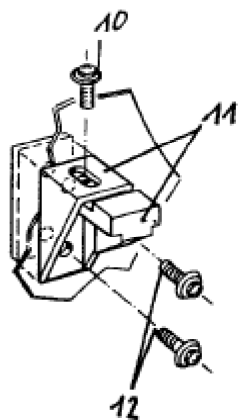
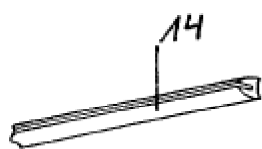
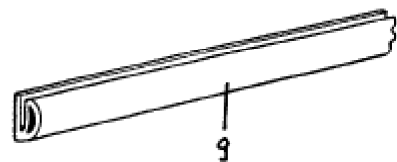
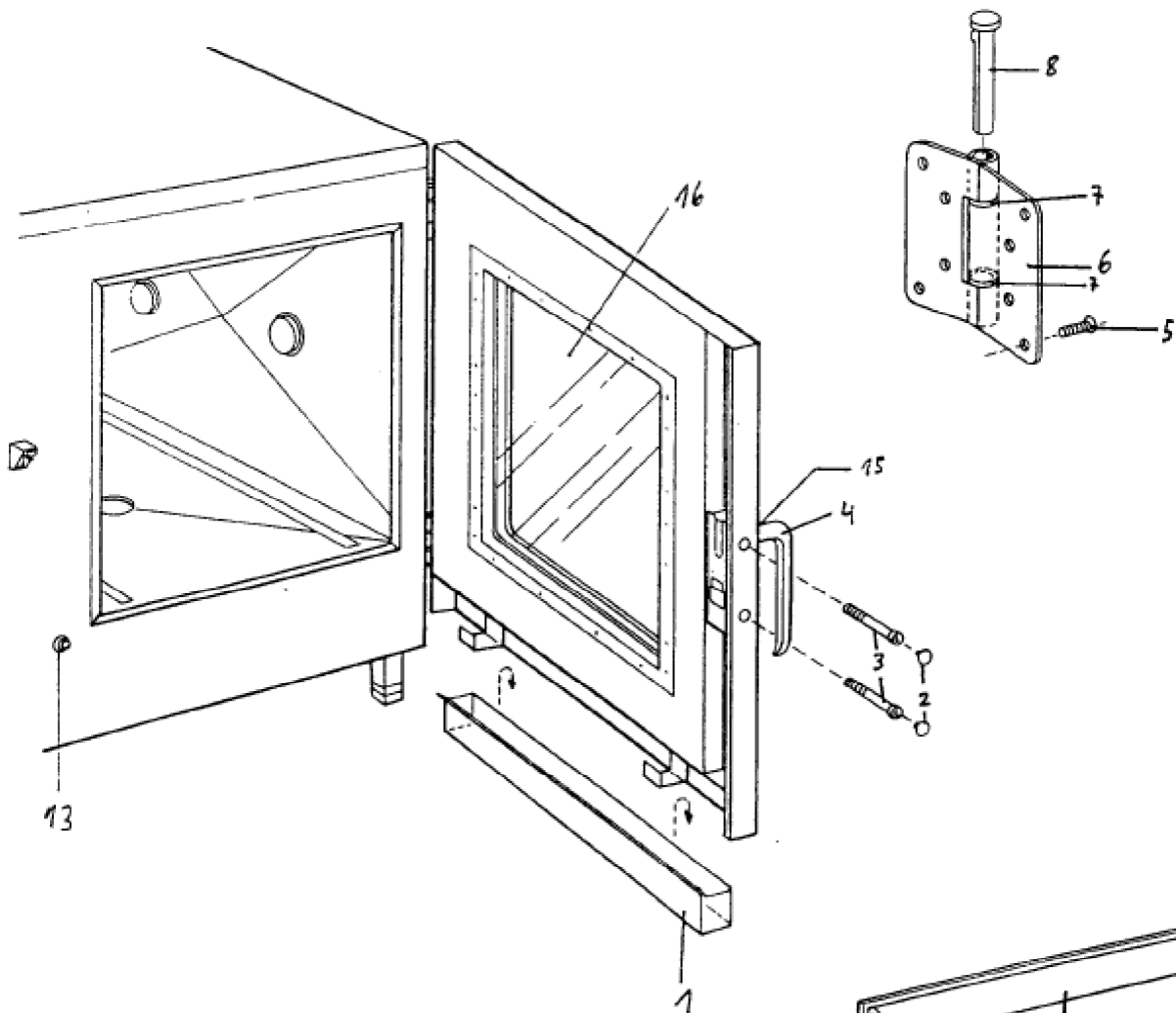
Seite	Position	Kreditorart.Nr	GB	DE
009	001	407449	heating register 9 kW 9 kW (mit Pos. 2-4)	Heizregister 9 kW (mit Pos. 2-4)
009	002	407297	copper gasket	Kupferdichtung
009	003	156998	lockwasher	Zahnscheibe
009	004	407298	hex nut M 14	Sechskantmutter M 14
009	005	156997	serrated lock washer A 6,4 CuSn8	Fächerscheibe A 6,4 CuSn8
009	006	154896	hex nut M 6	Sechskantmutter M 6



Seite	Position	Kreditorart.Nr	GB	DE
011	001	115950	motor	Motor
011	002	407548	label for direction of rotation	Aufkleber - Drehrichtungspfeil
011	003	154897	hex nut M 8	Sechskantmutter M 8
011	004	407294	lockwasher A 8,4	Zahnscheibe A 8,4
011	005	407549	washer A 10,5	Scheibe A 10,5
011	006	407292	motor shaft seal	Motorwellenabdichtung
011	007	407291	spacer bushing	Distanzbuchse
011	008	407550	washer A 10,5	Scheibe A 10,5
011	009	407551	lockwasher A 10,5	Zahnscheibe A 10,5
011	010	356961	hex screw	Sechskantschraube
011	011	407293	greased sealing strip	Dichtungsschnur gefettet
011	012	407552	insulated plate 200x205x20 mm	Wärmedämmplatte 200x205x20 mm
011	013	407448	ventilator compl. (mit Pos. 8 -10)	Lüfterrand kpl. (mit Pos. 8 -10)

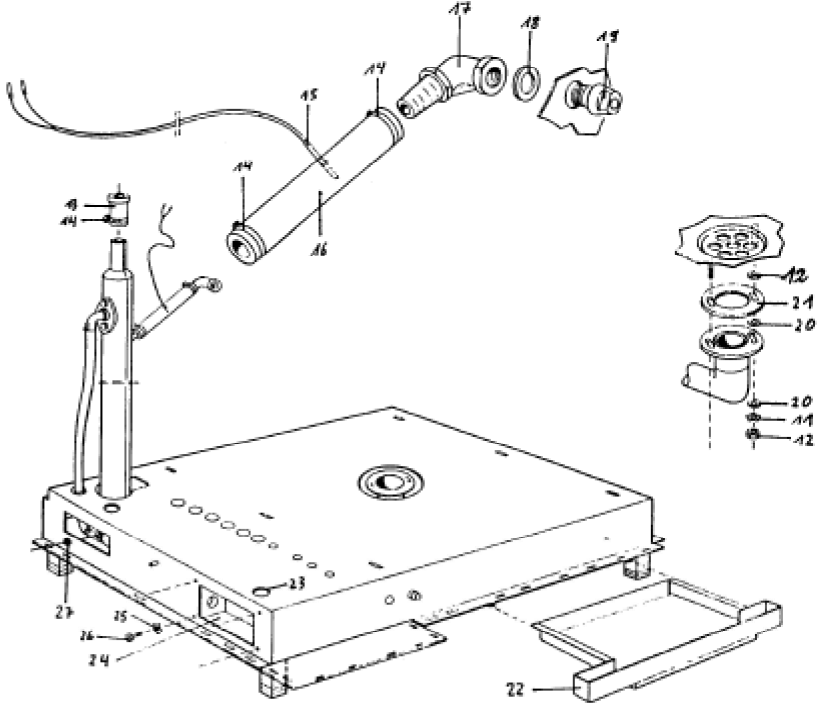
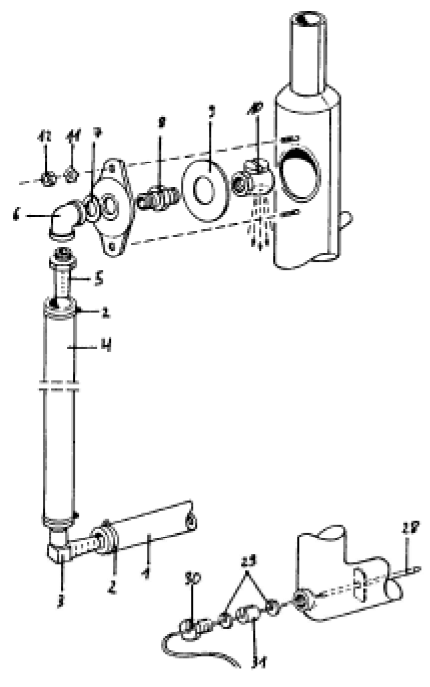


Seite	Position	Kreditorart.Nr	GB	DE
013	001	407461	air baffle	Luftleitblech
013	001	407389	lighting for oven compl. (Pos. 8-1)	Garraumbeleuchtung kpl. (Pos. 8-1)
013	002	408649	fat filter	Fettfilter
013	003	407553	left guide rail	Führungsschiene links
013	004	407554	right guide rail	Führungsschiene rechts
013	005	407555	countersink screw with slot	Senkschraube mit Schlitz
013	006	407556	spacer disc	Distanzscheibe
013	007	407557	threaded weld bolt	Gewindeschweißbolzen
013	008	407287	gasket	Dichtung
013	009	407288	heat resistant light bulb	Glühlampe, hitzebeständig
013	010	407286	gasket	Dichtung
013	011	407390	glass shade	Lampenglas
013	012	407391	metal seal	Metall-Dichtring
013	013	407284	lamp holder H1,H2	Lampenfassung H1,H2
013	014	407558	pressboard paper	Preßspan-Papier

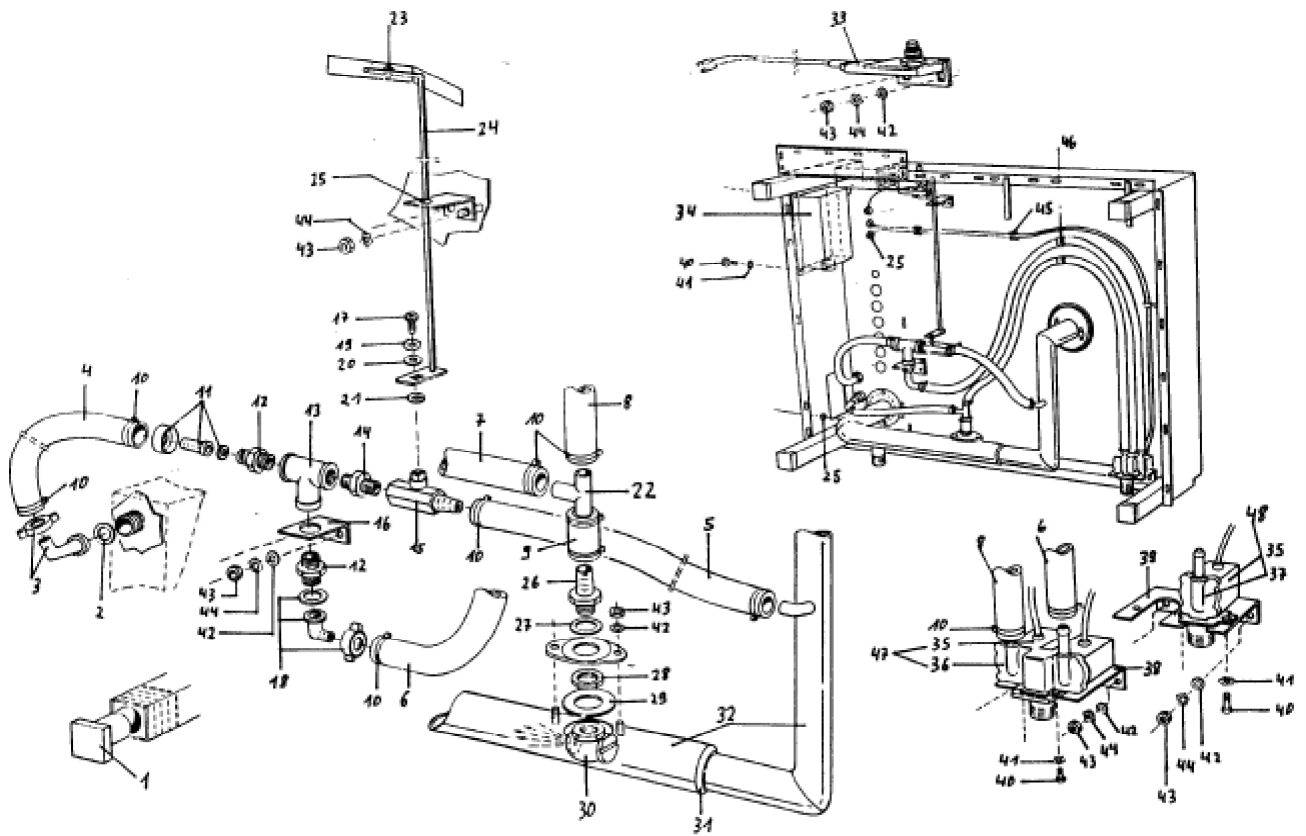


Seite	Position	Kreditorart.Nr	GB	DE
015	001	407559	drip pan for door	Türtropfwanne
015	001	407457	door complete	Tür komplett
015	002	407560	drain plug	Stopfen
015	003	407561	countersink screw M 5x35	Senkkopfschraube M 5x35
015	004	407282	door lock	Türschloß
015	005	407368	countersink screw	Senkkopfschraube
015	006	407367	hinge (mit Pos 7 + 8) complete	Scharnier (mit Pos 7 + 8) komplett
015	007	407563	washer	Scheibe
015	008	407564	bolt	Dorn
015	009	407459	door gasket	Türdichtung
015	010	407442	locking tooth screw	Sperrzahnschraube
015	011	407364	pincers for closing the door	Fangkloben
015	012	407460	locking tooth screw	Sperrzahnschraube
015	013	407268	door switch	Türkontaktschalter
015	014	407363	gasket for hardened glass pane	Dichtung für Hartglasscheibe
015	015	407565	collar	Manschette
015	016	407458	hardened glass pane	Hartglasscheibe





Seite	Position	Kreditorart.Nr	GB	DE
017	001	407414	pressure hose 430 mm	Druckschlauch 430 mm
017	002	407357	hose clamp 12-22 mm	Schlauchschnelle 12-22 mm
017	003	407355	right angle hose connection	Winkelschlauchfitting
017	004	407417	pressure hose 380 mm lang	Druckschlauch 380 mm lang
017	005	407566	hose sleeve G 3/8"	Schlauchtülle G 3/8"
017	006	407567	fitting G 3/8" Winkel 90 Grad	Fitting G 3/8" Winkel 90 Grad
017	007	407568	O-ring	O-Ring
017	008	407569	double nipple G 3/8"	Doppelnippel G 3/8"
017	009	407353	gasket	Dichtung
017	010	407438	quenching jet	Ablöschdüse
017	011	156997	serrated lock washer A 6,4 CuSn8	Fächerscheibe A 6,4 CuSn8
017	012	154896	hex nut M 6	Sechskantmutter M 6
017	013	407570	moulded sleeve	Formtülle
017	014	407571	hose clamp 20-32 mm	Schlauchschnelle 20-32 mm
017	015	407339	temperature sensor P 2	Temperaturfühler P 2
017	016	407362	silicone hose 285 mm	Silikonschlauch 285 mm
017	017	407572	fitting G 1/2" Winkel 90 Grad kpl	Fitting G 1/2" Winkel 90 Grad kpl
017	018	407573	copper gasket	Kupferdichtung
017	019	407574	screw fitting G 1/2"	Schraubfitting G 1/2"
017	020	407575	washer A 6,4	Scheibe A 6,4
017	021	407360	gasket	Dichtung
017	022	407576	collecting pan	Auffangwanne
017	023	407577	cable protection sleeve	Kabeldurchführungstülle
017	024	407453	power supply enclosure	Netzanschlusskasten
017	025	407521	lockwasher	Zahnscheibe
017	026	407578	fillister socket head screw M 4	Zylinderschraube mit Innensechskant M 4
017	027	407359	cable protection sleeve	Kabeldurchführungstülle
017	028	407279	thermostat quench P4	Thermostat Ablöschung P4
017	029	407579	washer	Scheibe
017	030	407580	conduit gland nipple	Stopfbuchsnippel
017	031	407581	conduit gland seal	Stopfbuchsdichtung



Seite	Position	Kreditorart.Nr	GB	DE
019	001	407281	feet, adjustable to height	Gerätefuß, höhenverstellbar
019	002	407582	gasket	Dichtung
019	003	407583	threaded angle fitting G 3/4	Winkelverschraubung G 3/4
019	004	407427	pressure hose 150 mm	Druckschlauch 150 mm
019	005	407428	pressure hose 290 mm	Druckschlauch 290 mm
019	006	407412	pressure hose 1000 mm	Druckschlauch 1000 mm
019	007	407414	pressure hose 430 mm	Druckschlauch 430 mm
019	008	407411	pressure hose 380 mm	Druckschlauch 380 mm
019	009	407413	pressure hose 90 mm	Druckschlauch 90 mm
019	010	407357	hose clamp 12-22 mm	Schlauchschelle 12-22 mm
019	011	407584	screw connection G 3/4	Verschraubung G 3/4
019	012	407585	reducer G 1/2" x G 3/4"	Reduzierung G 1/2" x G 3/4"
019	013	407586	T-fitting 1/2"	T-Fitting 1/2"
019	014	407587	double nipple 1/2"	Doppelnippel 1/2"
019	015	407356	globe valve	Kugelhahn
019	016	407588	angle for T-fitting	Haltewinkel für T-Fitting
019	017	407589	oval-head screw	Linsensenkkopfschraube
019	018	407590	threaded angle fitting 3/4"	Winkelverschraubung 3/4"
019	019	407591	lockwasher A 5,3	Zahnscheibe A 5,3
019	020	407543	washer A 5,3	Scheibe A 5,3
019	021	407593	washer	Scheibe
019	022	407354	T-fitting	T-Fitting
019	023	407594	able duct clip	Kabelschelle
019	024	407595	handle for ball cock	Hebel für Kugelhahn
019	025	407359	able protection sleeve	Kabeldurchführungsstülle
019	026	407566	hose sleeve G 3/8"	Schlauchtülle G 3/8"
019	027	407568	O-ring	O-Ring
019	028	407312	hex nut G 3/8"	Sechskantmutter G 3/8"
019	029	407353	gasket	Dichtung
019	030	407438	quenching jet	Ablöschdüse
019	031	407361	gasket	Dichtelement
019	032	407596	outlet complete	Geräteablauf komplett
019	033	407268	door switch	Türkontaktschalter
019	034	407453	power supply enclosure	Netzanschlusskasten
019	035	407350	solenoid valve coil	Magnetventilspule
019	036	407351	enclosure	Gehäuse
019	037	407597	enclosure	Gehäuse
019	038	407598	holding bracket	Haltewinkel
019	039	407599	holding bracket	Haltewinkel
019	040	407578	fillister socket head screw M 4	Zylinderschraube mit Innensechskant M 4
019	041	407521	lockwasher	Zahnscheibe
019	042	407575	washer A 6,4	Scheibe A 6,4
019	043	154896	hex nut M 6	Sechskantmutter M 6
019	044	156997	serrated lock washer A 6,4 CuSn8	Fächerscheibe A 6,4 CuSn8
019	045	407600	able holder	Kabelhalter
019	046	407601	able duct clip	Kabelschelle
019	047	407280	double solenoid (mit Pos 35 + 36)	Doppelmagnetventil (mit Pos 35 + 36)
019	048	407352	single solenoid valve (mit Pos 35 + 37)	Einfachmagnetventil (mit Pos 35 + 37)