



ISO 9001
BUREAU VERITAS
Certification



ISO 14001
BUREAU VERITAS
Certification



Applus®
LGA1
Organismo
Notificado
0370

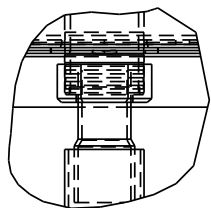
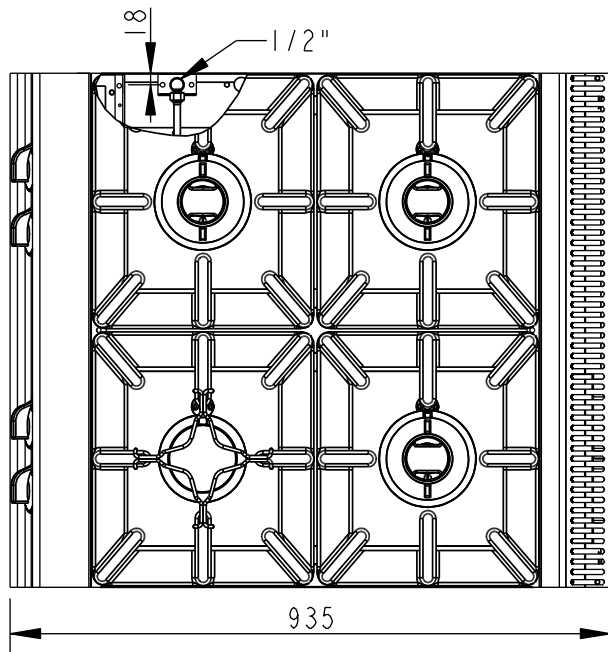
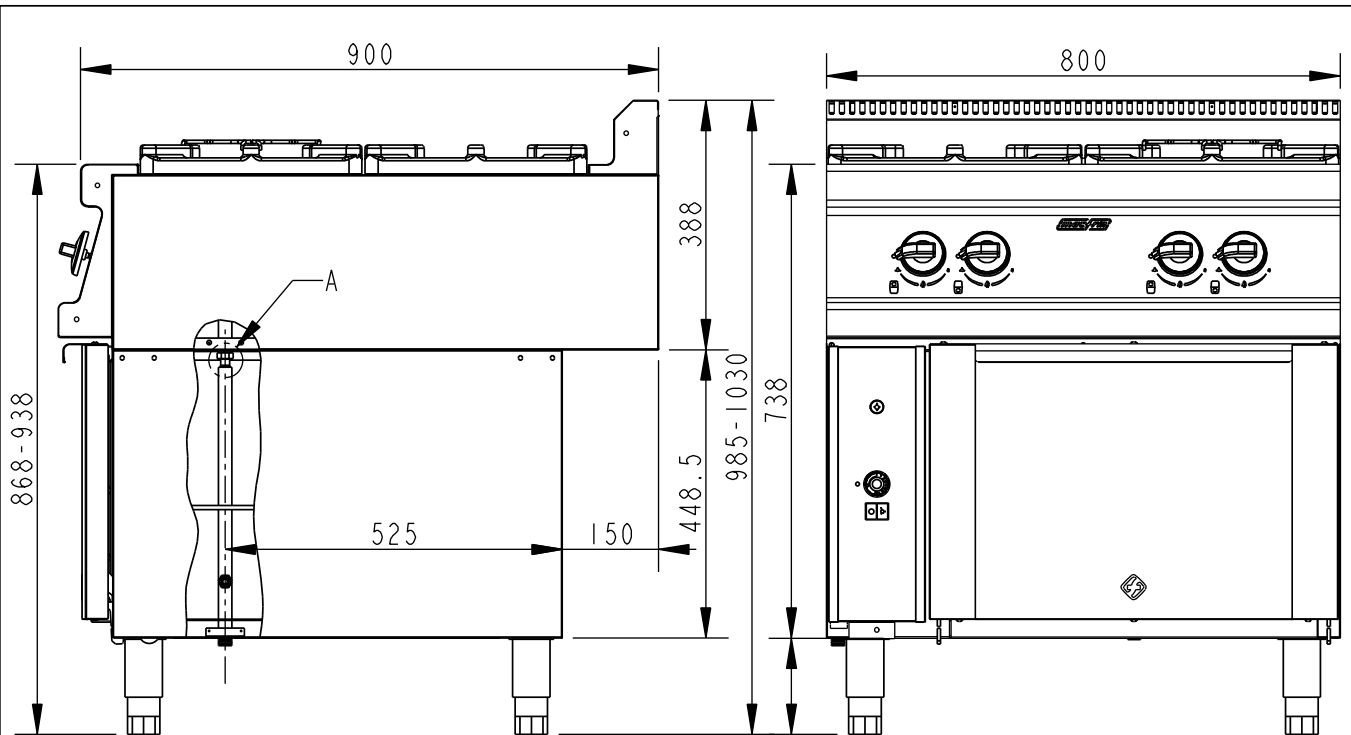
AENOR
Organismo
Notificado
0099

FUNDADA EN 1815
MAS BAGA
PROGRESOS
COCINANDO

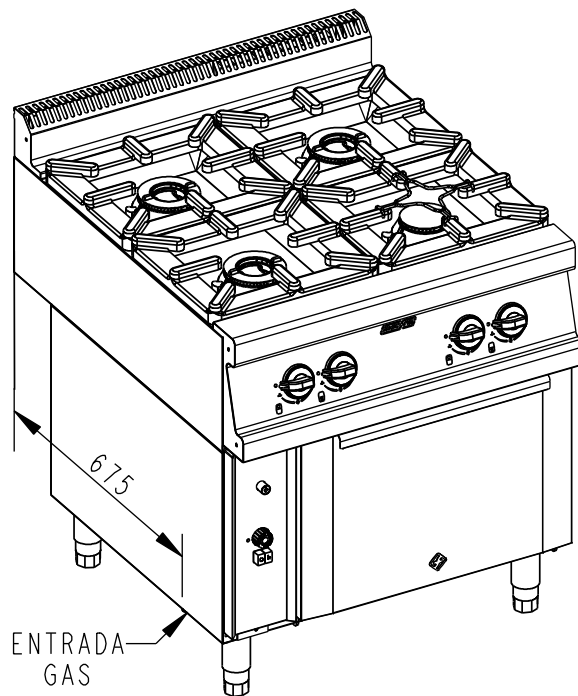
EURAST

mag-fin

TOLERANCIAS GENERALES: ±0.5 mm



CONEXION ENCIMERA-HORNO
MEDIANTE TUERCA Y JUNTA 1/2"
DETALLE A
ESCALA 1/2



FAMILIA: COCINAS 2008

FECHA: 20/05/09

MODELO: 3401 - H4H - 41G

PESO(Kg): 112.916

**DENOMINACION:
COCINA 4F 800X900 C/HORNO**

**ESCALA:
41/480**

**MATERIAL:
INOX**

**CODIGO:
3401**



Applus®
LGA1
Organismo
Notificado
0370

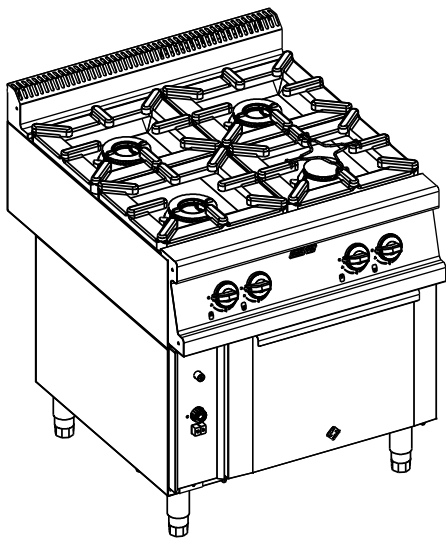
AENOR
Organismo
Notificado
0099

FUNDADA EN 1875
MASBAGA
GRUPO MASBAGA
COCINAS

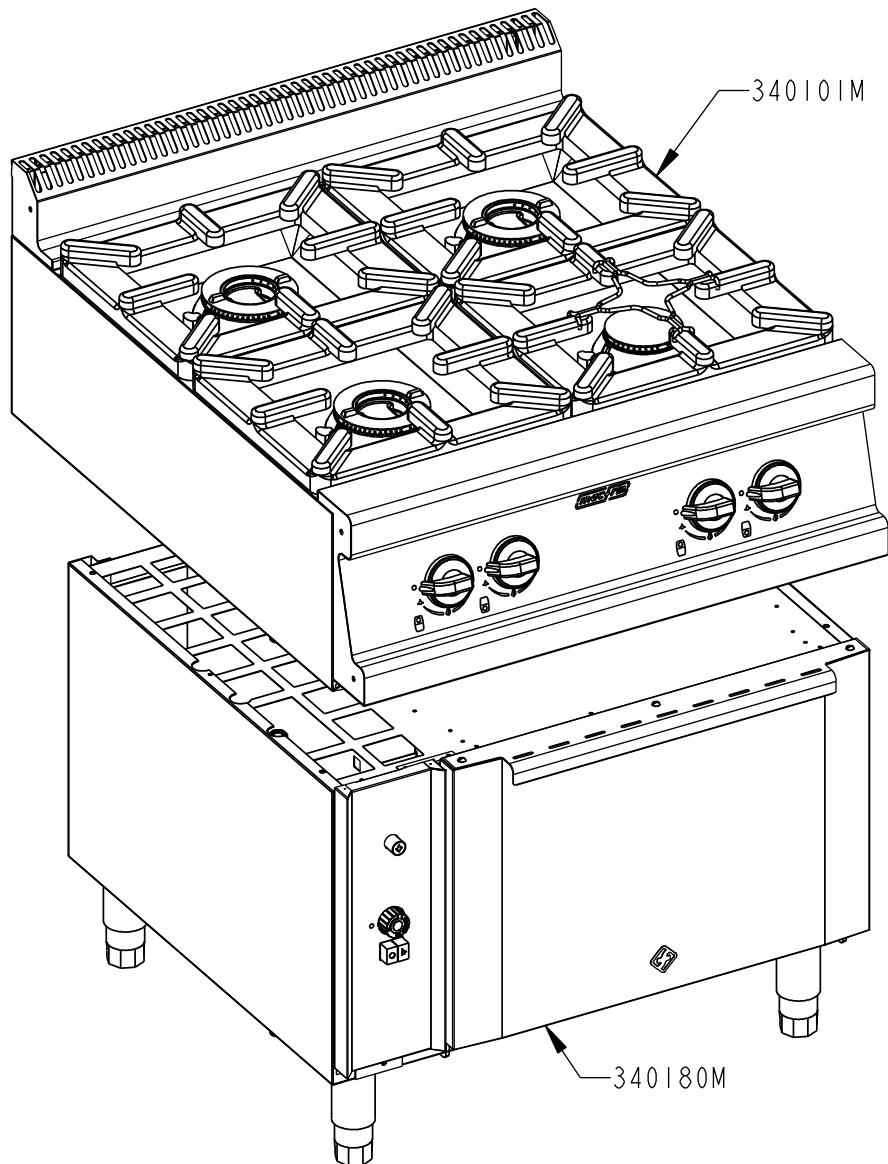
EURAST

mag-fin

TOLERANCIAS GENERALES: ± 0.5 mm



QT	COD	DESCRIPCION
I	340101M	ENCIMERA 4F 900 S.P.
I	340180M	HORNO 2/I 900



FAMILIA: COCINAS 2008

FECHA: 20/05/09

MODELO: 3401 - H4H - 41G

PESO(Kg): 112.916

**DENOMINACION:
COCINA 4F 800X900 C/HORNO**

**ESCALA:
1/10**

**MATERIAL:
INOX**

**CODIGO:
3401**



Applus®
LGA1
Organismo
Notificado
0370

AENOR
Organismo
Notificado
0099

FUNDADA EN 1876
MASBAGA
S. R. L.
COCINAS

EURAST

mag-fin

TOLERANCIAS GENERALES: ±0.5 mm

QT	COD	DESCRIPCION	FAB.	MATERIAL	DATA	PESO
1	3401	COCINA 4F 800X900 C/HORNO	SÍ	INOX	20/05/09	112.916
1	300184	AIREADOR QUEMADOR	SÍ	INOFER 0.8	09/06/09	0.023
1	302013	TRASERO SOPORTE SNACK 800	SÍ	INOX 0.8	10/10/07	2.026
1	330194	PLETINA LATERAL BATERÍA	SÍ	FE 1.5	03/11/08	0.012
2	330294	PLETINA BASE BATERÍA	SÍ	FE 1.5	03/11/08	0.021
1	330394	SOPORTE IZQ. BATERÍA	SÍ	GALVA 1.5	02/12/08	0.036
1	330613	TRASERO HORNILLO 800	SÍ	i441 0.8	11/12/08	1.923
1	340102	SEPARADOR FUEGOS 900	SÍ	INOX 1.2	00/00/00	0.643
1	340122	PETO SOBRE 800X750/900	SÍ	INOX 1.2	07/04/08	1.597
1	340139	FRONTAL MANDOS 4F. 750/900	SÍ	INOX 1.2	20/10/09	4.113
1	340152	SALIDA VAHOS HORNO 900	SÍ	GALVA 0.8	12/03/09	1.953
1	340178	TAPETA DERECHA PETO 750/900	SÍ	INOFER 1.2	30/11/07	0.135
1	340179	TAPETA IZQ. PETO 750/900	SÍ	INOFER 1.2	30/11/07	0.135
1	340208	LATERAL SUPERIOR 900 DCHO	SÍ	INOFER 0.8	10/03/09	2.168
1	340209	LATERAL SUPERIOR 900 IZQ.	SÍ	INOFER 0.8	10/03/09	2.168
2	350104	OMEGA COCINA 800	SÍ	GALVA 1.5	13/11/08	1.495
1	350178	TAPETA LATERAL DERECHA FRONTAL	SÍ	INOX 1.2	26/06/07	0.109
1	350179	TAPETA LATERAL IZQUIEDA FRONTAL	SÍ	INOX 1.2	26/06/07	0.109
1	350565	FRONTAL INFERIOR 800	SÍ	i441 0.8	15/06/10	0.394
1	362176	SOPORTE-ADAPT. PIEZO SIT-JUNK	SÍ	i441 0.8	18/05/11	0.035
1	490133	PROTECTOR BULBO	SÍ	INOFER 0.8	14/03/08	0.060
1	490305	PUERTA HORNO 2/1	SÍ	INOX 0.8	10/03/08	2.165
1	490306	CANTONERA HORNO GAS	SÍ	INOX 0.8	26/08/11	0.694
1	490307	AISLANTE HORNO 2/1	SÍ	GALVA 0.8	14/11/08	2.280
1	490308	LATERAL DERECHO EXT. HORNO	SÍ	INOFER 0.8	13/11/08	2.913
1	490309	LATERAL IZQUIERDO CANTONERA	SÍ	INOFER 0.8	26/01/09	2.829
1	490312	TECHO HORNO 2/1	SÍ	GALVA 0.8	05/11/09	3.141
1	490316	DEFLECTOR HORNO 750	SÍ	INOFER 1.2	05/10/09	1.561
1	490318	CONTRAPUERTA HORNO 2/1	SÍ	i441 1.2	02/06/09	3.441
1	490321	TECHO HORNO 2/1	SÍ	INOFER 0.8	15/04/09	2.546
1	490324	LATERAL IZQ. HORNO 2/1	SÍ	INOFER 0.8	13/11/08	2.002
1	490325	LATERAL DCHO. HORNO 2/1	SÍ	INOFER 0,8	15/12/08	2.035
1	490333	REGISTRO UN QUEMADOR HORNO	SÍ	GALVA 0.8	10/02/09	0.171
2	490348	ANGULO APOYO PLANCHA HORNO	SÍ	INOFER 1.2	05/02/08	0.422
3	490356	OMEGA REFUERZO CONTRAPUERTA 2/1	SÍ	i441 1.2	26/01/09	0.550
1	490358	FRONTAL INF. BOCA HORNO 2/1	SÍ	i441 1.2	13/11/08	0.619
1	490359	ZOCALO INTERIOR HORNO 2/1	SÍ	i441 1.2	20/11/08	1.039
1	490364	TRASERO HORNO 2/1 - 1/1	SÍ	i441 0.8	14/11/08	1.597
1	490365	FRONTAL SUP. BOCA HORNO 2/1	SÍ	i441 1.2	13/11/08	0.250
1	490368	MONTANTE INTER. BISAGRA HORNO	SÍ	i441 1.2	13/11/08	0.928
2	490375	REFUERZO BISAGRA	SÍ	GALVA 1.5	14/02/08	0.217
2	490398	ANGULO DISTANCIADOR CHIMENEA	SÍ	GALVA 0.8	20/11/08	0.015
1	490399	TAPA VISOR PLANCHA HORNO	SÍ	i441 1.2	10/09/08	0.038
2	3401012	SOBRE 2F. 900	SÍ	INOX 0.8	28/09/09	1.715
1	340101M	ENCIMERA 4F 900 S.P.	SÍ	INOX	27/01/10	43.510
1	340122C	CONJUNTO PETO 800	SÍ	INOX	16/09/08	1.892
1	340139C	CONJUNTO FRONTAL 4F 750/900	SÍ	INOX	20/10/09	4.405
1	340152M	CONJ. SALIDA VAHOS 900	SÍ	GALVA	12/03/09	1.983



FAMILIA: COCINAS 2008

FECHA: 20/05/09

MODELO: 3401 - H4H - 41G

PESO(Kg): 112.916

**DENOMINACION:
COCINA 4F 800X900 C/HORNO**

**ESCALA:
1/20**

**MATERIAL:
INOX**

**CODIGO:
3401**



Applus®
LGA1
Organismo
Notificado
0370

AENOR
Organismo
Notificado
0099

FUNDADA EN 1876
MASBAGA
S. COCINAS

EURAST

mag-fin

TOLERANCIAS GENERALES: ±0.5 mm

1	340180M	HORNO 2/1 900	SÍ	INOX	11/01/12	69.405
1	350123M	CUBA EXTERIOR HORNO 2/1	SÍ	INOX	26/01/09	15.023
1	350124M	CUBA INTERIOR HORNO 2/1	SÍ	INOX	26/01/09	10.064
1	490305M	PUERTA COMPLETA 2/1	SÍ	INOX	02/06/09	8.204
1	490306C	CONJ. CANTONERA HORNO GAS	SÍ	INOX	10/01/12	0.729
1	490316M	DEFLECTOR MONTADO 2/1	SÍ	INOX	25/05/09	2.337
1	490318C	CONJ. CONTRAPUERTA HORNO 2/1	SÍ	INOX	15/02/08	5.089
2	TESTA140	ANGULO TESTATINA 140	SÍ	INOX 0.6	29/08/07	0.016
8	TESTA35	ANGULO TESTATINA 35	SÍ	INOX 0.6	29/08/07	0.004
4	TESTA70	ANGULO TESTATINA 70	SÍ	INOX 0.6	29/08/07	0.008
12	1050	TORNILLO ALLEN M5X12 DIN912	NO	INOX	22/05/09	0.004
8	1051	TORNILLO ZN M4X15 DIN 84	NO	FE ZN	01/01/09	0.003
12	1094	TORNILLO M-5X20 TLR INOX	NO	INOX	01/01/01	0.004
6	1095	TORNILLO M-5X10 TLR INOX	NO	INOX	01/01/09	0.003
1	2175	CABLE PIEZO L=760	NO	FIBRA/CU	21/06/12	0.009
1	3023	PARRILLA SUPLETORIA	NO	FE D5	10/06/11	0.130
1	3103	VALVULA MINI SIT	NO	AL	01/01/09	1.406
4	3144	PARRILLA SIMPLE	NO	FUND.GRIS	01/01/01	2.676
1	3196	PARRILA HORNO 2/1	NO	FE CROMADO	26/01/09	2.718
1	3739	ENCENDIDO PIEZOELECTRICO	NO	INOX	29/04/11	0.098
1	3765	MANDO VALV. SIT	NO	PLASTICO	01/01/09	0.014
7	3781	TUERCA M16X1.5 D.10	NO	LATON	05/09/08	0.015
6	3782	BICONO D.10 LATON	NO	LATON	01/01/09	0.001
2	3785	JUNTA VALVULA MINISIT	NO	GOMA	01/01/09	0.000
4	3810	RACORD LATON 90° M-16X1.5	NO	LATON	01/01/01	0.020
2	61980	PORTARRULINO BISAGRA HORNO	NO	GALVA	01/01/01	0.250
1	330189	MANGUITO M16X1.5 TUBO D.10	NO	FE	22/09/08	0.007
1	300187P	QUEMADOR TUBULAR D.40 L.400	NO	INOX	05/08/09	0.424
1	3103M	VALVULA SIT COMPLETA	NO	AL	05/09/08	1.646
4	340172P	EMBELLECEDOR MANDO GAS/ELECT.	NO	ABS	10/12/07	0.012
4	340173P	MANDO COCINA GAS 2008	NO	BAQUELITA	10/12/07	0.064
4	340173PM	CONJUNTO MANDO A GAS	NO	BAQUELITA	10/12/07	0.076
3	340187M	CONJUNTO QUEMADOR 9 KW (E)	NO	FUND	19/01/11	3.093
1	350187M	CONJUNTO QUEMADOR 6.5 KW (D)	NO	FUND	19/01/11	2.755
1	350585P	BATERIA 4F.	NO	FE 1/2"	20/04/11	0.737
1	350585PC	BATERIA COMPLETA COCINA 4F.	NO	FE ZN	20/04/11	0.783
2	362489P	MACHON D.10 - 3/8" - M16X1.5	NO	LATON	01/10/08	0.029
1	490326P	BURLETE HORNO 1/1 - 2/1	NO	SILICONA	17/01/08	0.541
2	490348P	GUIA HORNO 2/1	NO	FE ZINCADO	01/06/09	1.230
1	490363P	PLANCHA HORNO 2/1	NO	FE 6 PAV	11/11/08	16.487
1	490385P	BATERIA HORNO LATERAL	NO	FE 1/2"	20/04/11	0.211
1	490385PC	BATERIA COMPLETA HORNO LATERAL	NO	FE ZN	20/04/11	0.260
1	A1018996	RACORD BUJIA	NO	LATON	01/01/09	0.004
1	A1018997	RACORD PILOTO	NO	LATON	01/01/09	0.004
1	A1018998	RACORD TERMOPAR	NO	LATON	01/01/09	0.004
1	A1018999	BICONO PILOTO	NO	LATON	01/01/09	0.002
6	C1061459	TORNILLO M-6X10 TLR INOX	NO	INOX	20/05/09	0.004
1	C5810129	PILOTO POLIDORO	NO	FE	01/01/09	0.053
1	C5810129M	PILOTO POLIDORO COMPLETO	NO	FE	28/01/11	0.074



FAMILIA: COCINAS 2008

FECHA: 20/05/09

MODELO: 3401 - H4H - 41G

PESO(Kg): 112.916

**DENOMINACION:
COCINA 4F 800X900 C/HORNO**

**ESCALA:
1/20**

**MATERIAL:
INOX**

**CODIGO:
3401**



Applus®
LGA1
Organismo
Notificado
0370

AENOR
Organismo
Notificado
0099



TOLERANCIAS GENERALES: ±0.5 mm

1	C5810139	BUJIA	NO	CER	01/01/09	0.004
1	C5810159	INY.PILOTO GN (27.2) 2 AGUJ.	NO	LATON	01/01/09	0.002
1	C5810169	INY.PILOTO GLP (22) 1 AGUJ.	NO	LATON	01/01/09	0.002
2	C5810419	CODO 90° -3/8" SIT S/R.0906252	NO	AL	01/01/09	0.054
2	C5811019	TERMOPAR M8 C/ROSCADA L.320	NO	CU	09/02/09	0.015
2	C5811129	TERMOPAR M8 C/ROSCADA L.700	NO	CU	09/02/09	0.024
4	C5811429	GRIFO VALVULA COCINA 2IS D.1/2"	NO	LATON	01/01/09	0.354
4	C5811429M	GRIFO COCINA 2I-S COMPLETO	NO	LATON	01/01/09	0.396
1	C5811459	RACORD 2P. 359GLCU-COAS 14X1/2"	NO	CU/LAT.	01/01/08	0.021
1	C5811679	TERMOPAR LISO M9XI L 850	NO	CU	01/01/09	0.018
1	C5812649	INY. D.110 GLP QUEM. L.400	NO	LATON	01/01/09	0.012
1	C5812669	INY. D.160 GN QUEM.L.400	NO	LATON	01/01/09	0.012
3	C5815039	CORONA DIFUSOR DOBLE E 9 KW	NO	FUND	30/09/08	0.699
3	C5815049	CUERPO QUEMADOR (E) 9KW.	NO	FUND	30/09/08	1.261
3	C5815059	CODO ESTANCO QUEMADOR E	NO	FUND	30/09/08	0.580
3	C5815069	VENTURI COMPLETO ALUM.	NO	AL	30/09/08	0.357
4	C5815089	GUARNICION JUNTA	NO	KLINGERIT	30/09/08	0.002
4	C5815099	VENTURI PILOTO	NO	LATON	30/09/08	0.006
1	C5815109	CORONA DIFUSOR (D) 6.5 KW.	NO	FUND	30/09/08	0.442
1	C5815119	CUERPO QUEMADOR D 6.5 KW	NO	FUND	30/09/08	1.075
1	C5815129	CODO ESTANCO QUEMADOR (D)	NO	FUND	30/09/08	0.716
1	C5815139	VENTURI (D) COMPLETO	NO	AL	30/09/08	0.326
4	C5815149	SOPORTE QUEMADOR HORIZONTAL	NO	INOX	30/09/08	0.099
5	C5815159	PORTAINYECTOR COMPLETO	NO	LATON	01/01/09	0.058
4	C5815169	CUERPO QUEMADOR PILOTO	NO	LATON	30/09/08	0.020
4	C5815189	REGULADOR DE AIRE PILOTO	NO	FE	30/09/08	0.001
3	C5815199	INYECTOR GN (E) DIAM. 2.20	NO	LATON	30/09/08	0.006
1	C5815209	INYECTOR GN (D) DIAM.1.50	NO	LATON	30/09/08	0.006
3	C5815219	INYECTOR GLP (E) DIAM.1.45	NO	LATON	30/09/08	0.006
1	C5815229	INYECTOR GLP (C) DIAM.1.05	NO	LATON	30/09/08	0.006
4	C5815249	PILOTO HERMETICO PAELLERO	NO	LATON	05/02/10	0.153
4	C5815249M	CONJUNTO PILOTO PAELLERO	NO	LATON	27/01/10	0.187
4	C5815279	JUNTA PILOTO HERMETICO	NO	GOMA	01/06/11	0.001
9	C5815359	TUERCA+BICONO D.6 M10XI	NO	LATON	01/01/09	0.006
1	C5816309	TOMA DE PRESIÓN PARA BATERIA	NO	LATON	31/03/11	0.013
4	C6260511	PATA INOX 130-200 (S_F)	NO	INOX	01/01/09	0.320
1	C6262599	BISAGRA H.2/I DRCH.PUERTA 8KG	NO	ACERO	26/01/10	0.455
1	C6262609	BISAGRA H.2/I IZQ.PUERTA 8KG	NO	ACERO	26/01/10	0.455
4	C6580169	FIBRA DE VIDRIO 40mm	NO	LANA ROCA	01/01/01	0.500
2	T06030	TUBO AL D.6 L.300	NO	AL 99.7%	13/05/09	0.009
3	T06075	TUBO AL D.6 L.750	NO	AL 99.7%	13/05/09	0.005
1	T10030	TUBO AL D.10 L.300	NO	AL 99.7%	13/05/09	0.031
2	T10060	TUBO AL D.10 L.600	NO	AL 99.7%	13/05/09	0.013
3	T10075	TUBO AL D.10 L.750	NO	AL 99.7%	13/05/09	0.013



FAMILIA: COCINAS 2008

FECHA: 20/05/09

MODELO: 3401 - H4H - 41G

PESO(Kg): 112.916

**DENOMINACION:
COCINA 4F 800X900 C/HORNO**

**ESCALA:
1/20**

**MATERIAL:
INOX**

**CODIGO:
3401**



Applus®
LGA1
Organismo
Notificado
0370

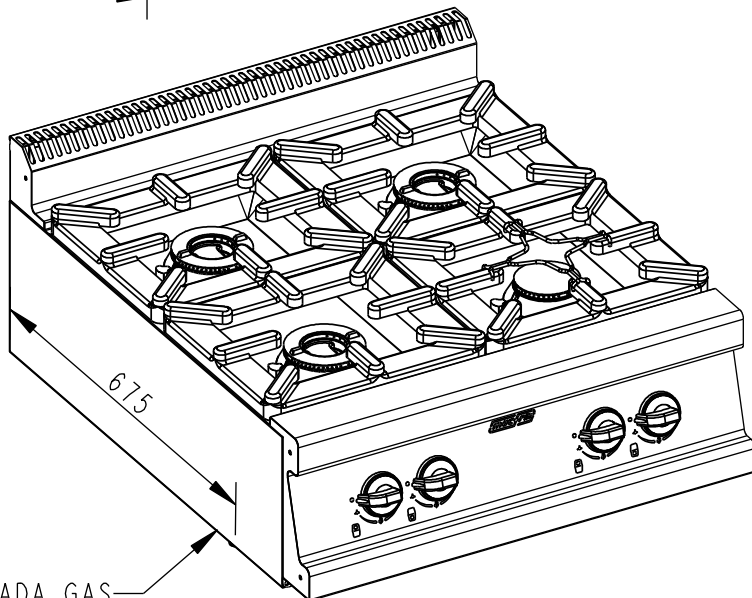
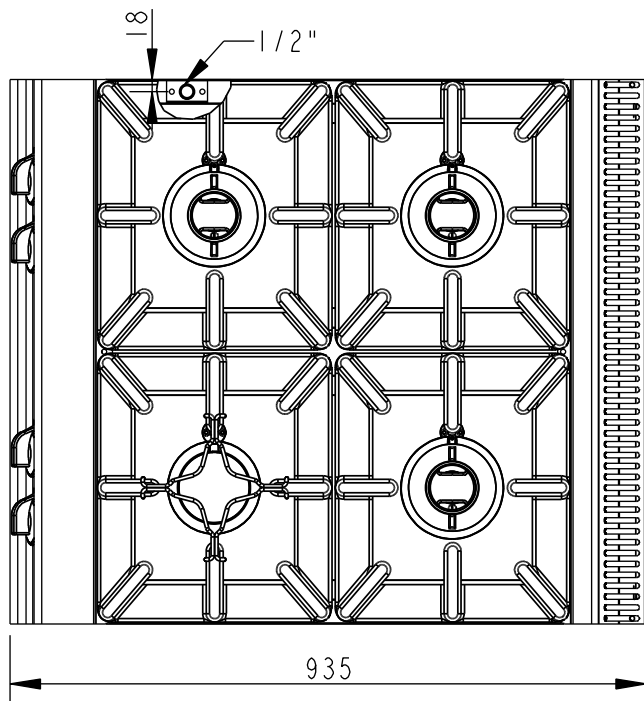
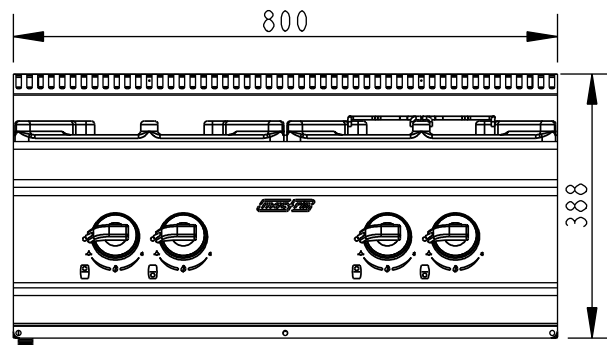
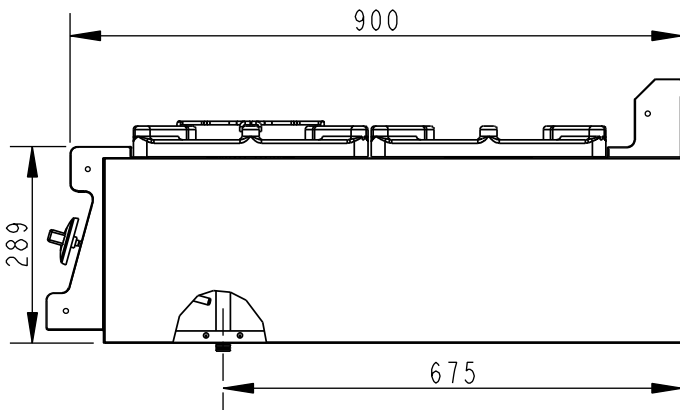
AENOR
Organismo
Notificado
0099

FUNDADA EN 1876
MASBAGA
GRUPO EMPRESARIAL
COCINOS

EURAST

mag-fin

TOLERANCIAS GENERALES: ± 0.5 mm



ENTRADA GAS
PARA CONECTAR A HORNO



FAMILIA: COCINAS 2008

FECHA: 27/01/10

MODELO: 3401

PESO(Kg): 43.510

**DENOMINACION:
ENCIMERA 4F 900 S.P.**

**ESCALA:
1/10**

**MATERIAL:
INOX**

**CODIGO:
340101M**



Applus®
LGA1
Organismo
Notificado
0370

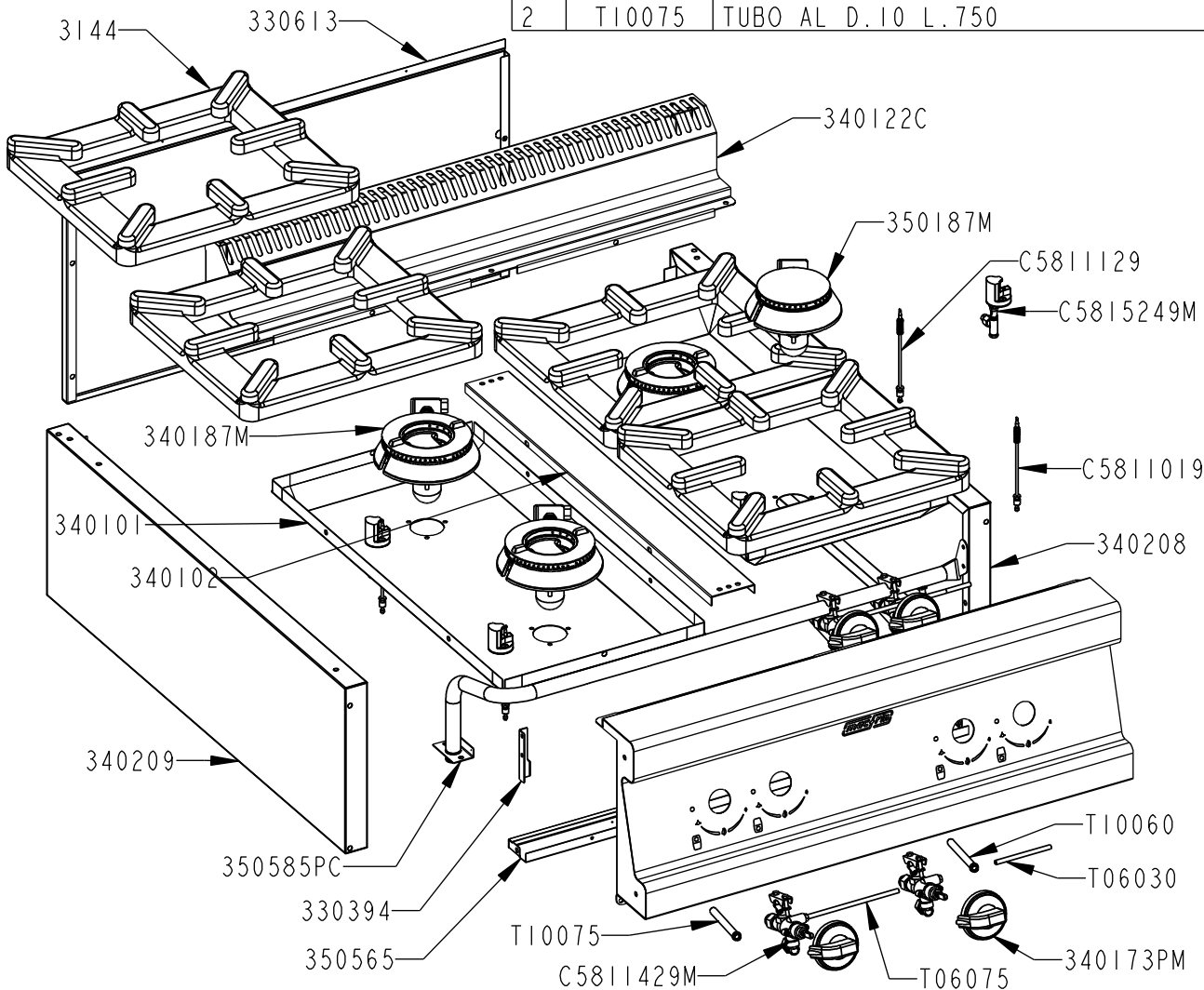
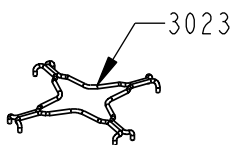
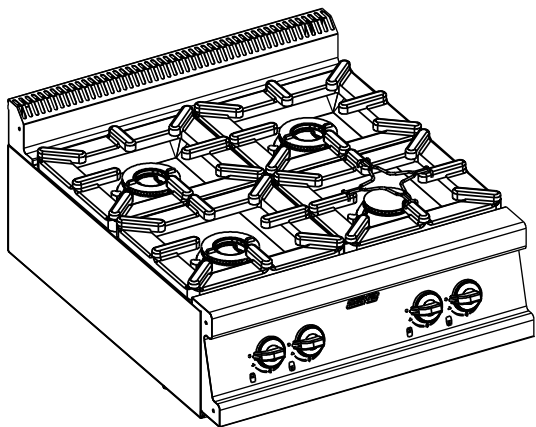
AENOR
Organismo
Notificado
0099

FUNDADA EN 1876
MASBAGA
S. P. A.
COCINAS

EURAST

mag-fin

TOLERANCIAS GENERALES: ±0.5 mm



QT	COD	DESCRIPCION
1	3023	PARRILLA SUPLETORIA
4	3144	PARRILLA SIMPLE
1	330394	SOPORTE IZQ. BATERIA
1	330613	TRASERO HORNILLO 800
1	340102	SEPARADOR FUEGOS 900
1	340208	LATERAL SUPERIOR 900 DCHO
1	340209	LATERAL SUPERIOR 900 IZQ.
1	350565	FRONTAL INFERIOR 800
2	3401012	SOBRE 2F. 900
1	340122C	CONJUNTO PETO 800
1	340139C	CONJUNTO FRONTAL 4F 750/900
4	340173PM	CONJUNTO MANDO A GAS
3	340187M	CONJUNTO QUEMADOR 9 KW (E)
1	350187M	CONJUNTO QUEMADOR 6.5 KW (D)
1	350585PC	BATERIA COMPLETA COCINA 4F.
2	C5811019	TERMOPAR M8 C/ROSCADA L. 320
2	C5811129	TERMOPAR M8 C/ROSCADA L. 700
4	C5811429M	GRIFO COCINA 2I-S COMPLETO
4	C5815249M	CONJUNTO PILOTO PAELLERO
2	T06030	TUBO AL D.6 L.300
2	T06075	TUBO AL D.6 L.750
2	T10060	TUBO AL D.10 L.600
2	T10075	TUBO AL D.10 L.750



FAMILIA: COCINAS 2008 **FECHA: 27/01/10**
MODELO: 3401 **PESO(Kg): 43.510**

DENOMINACION: ENCIMERA 4F 900 S.P. **ESCALA: 1/10** **MATERIAL: INOX** **CODIGO: 340101M**



Applus®
LGA1
Organismo
Notificado
0370

AENOR
Organismo
Notificado
0099

FUNDADA EN 1876
MASBAGA
S. COCINAS

EURAST

mag-fin

TOLERANCIAS GENERALES: ±0.5 mm

QT	COD	DESCRIPCION	FAB.	MATERIAL	DATA
1	330194	PLETINA LATERAL BATERÍA	SÍ	FE 1.5	03/11/08
1	330294	PLETINA BASE BATERÍA	SÍ	FE 1.5	03/11/08
1	330394	SOPORTE IZQ. BATERÍA	SÍ	GALVA 1.5	02/12/08
1	330613	TRASERO HORNILLO 800	SÍ	i441 0.8	11/12/08
1	340102	SEPARADOR FUEGOS 900	SÍ	INOX 1.2	00/00/00
1	340122	PETO SOBRE 800X750/900	SÍ	INOX 1.2	07/04/08
1	340139	FRONTAL MANDOS 4F. 750/900	SÍ	INOX 1.2	20/10/09
1	340178	TAPETA DERECHA PETO 750/900	SÍ	INOFER 1.2	30/11/07
1	340179	TAPETA IZQ. PETO 750/900	SÍ	INOFER 1.2	30/11/07
1	340208	LATERAL SUPERIOR 900 DCHO	SÍ	INOFER 0.8	10/03/09
1	340209	LATERAL SUPERIOR 900 IZQ.	SÍ	INOFER 0.8	10/03/09
1	350178	TAPETA LATERAL DERECHA FRONTAL	SÍ	INOX 1.2	26/06/07
1	350179	TAPETA LATERAL IZQUIEDA FRONTAL	SÍ	INOX 1.2	26/06/07
1	350565	FRONTAL INFERIOR 800	SÍ	i441 0.8	15/06/10
2	3401012	SOBRE 2F. 900	SÍ	INOX 0.8	28/09/09
1	340122C	CONJUNTO PETO 800	SÍ	INOX	16/09/08
1	340139C	CONJUNTO FRONTAL 4F 750/900	SÍ	INOX	20/10/09
2	TESTA140	ANGULO TESTATINA 140	SÍ	INOX 0.6	29/08/07
8	TESTA35	ANGULO TESTATINA 35	SÍ	INOX 0.6	29/08/07
4	TESTA70	ANGULO TESTATINA 70	SÍ	INOX 0.6	29/08/07
12	1050	TORNILLO ALLEN M5X12 DIN912	NO	INOX	22/05/09
12	1094	TORNILLO M-5X20 TLR INOX	NO	INOX	01/01/01
1	3023	PARRILLA SUPLETORIA	NO	FE D5	10/06/11
4	3144	PARRILLA SIMPLE	NO	FUND.GRIS	01/01/01
4	3781	TUERCA MI6X1.5 D.10	NO	LATON	05/09/08
4	3782	BICONO D.10 LATON	NO	LATON	01/01/09
4	3810	RACORD LATON 90º M-16X1.5	NO	LATON	01/01/01
4	340172P	EMBELLECEDOR MANDO GAS/ELECT.	NO	ABS	10/12/07
4	340173P	MANDO COCINA GAS 2008	NO	BAQUELITA	10/12/07
4	340173PM	CONJUNTO MANDO A GAS	NO	BAQUELITA	10/12/07
3	340187M	CONJUNTO QUEMADOR 9 KW (E)	NO	FUND	19/01/11
1	350187M	CONJUNTO QUEMADOR 6.5 KW (D)	NO	FUND	19/01/11
1	350585P	BATERIA 4F.	NO	FE 1/2"	20/04/11
1	350585PC	BATERIA COMPLETA COCINA 4F.	NO	FE ZN	20/04/11
2	C5811019	TERMOPAR M8 C/ROSCADA L.320	NO	CU	09/02/09
2	C5811129	TERMOPAR M8 C/ROSCADA L.700	NO	CU	09/02/09
4	C5811429	GRIFO VALVULA COCINA 2IS D.1/2"	NO	LATON	01/01/09
4	C5811429M	GRIFO COCINA 2I-S COMPLETO	NO	LATON	01/01/09
3	C5815039	CORONA DIFUSOR DOBLE E 9 KW	NO	FUND	30/09/08
3	C5815049	CUERPO QUEMADOR (E) 9KW.	NO	FUND	30/09/08
3	C5815059	CODO ESTANCO QUEMADOR E	NO	FUND	30/09/08
3	C5815069	VENTURI COMPLETO ALUM.	NO	AL	30/09/08
4	C5815089	GUARNICION JUNTA	NO	KLINGERIT	30/09/08
4	C5815099	VENTURI PILOTO	NO	LATON	30/09/08



FAMILIA: COCINAS 2008

FECHA: 27/01/10

MODELO: 3401

PESO(Kg): 43.510

**DENOMINACION:
ENCIMERA 4F 900 S.P.**

**ESCALA:
1/10**

**MATERIAL:
INOX**

**CODIGO:
340101M**



Applus[®]
LGA1
Organismo
Notificado
0370

AENOR
Organismo
Notificado
0099



TOLERANCIAS GENERALES: ±0.5 mm

1	C5815109	CORONA DIFUSOR (D) 6.5 KW.	NO	FUND	30/09/08
1	C5815119	CUERPO QUEMADOR D 6.5 KW	NO	FUND	30/09/08
1	C5815129	CODO ESTANCO QUEMADOR (D)	NO	FUND	30/09/08
1	C5815139	VENTURI (D) COMPLETO	NO	AL	30/09/08
4	C5815149	SOPORTE QUEMADOR HORIZONTAL	NO	INOX	30/09/08
4	C5815159	PORTAINYECTOR COMPLETO	NO	LATON	01/01/09
4	C5815169	CUERPO QUEMADOR PILOTO	NO	LATON	30/09/08
4	C5815189	REGULADOR DE AIRE PILOTO	NO	FE	30/09/08
3	C5815199	INYECTOR GN (E) DIAM. 2.20	NO	LATON	30/09/08
1	C5815209	INYECTOR GN (D) DIAM.1.50	NO	LATON	30/09/08
3	C5815219	INYECTOR GLP (E) DIAM.1.45	NO	LATON	30/09/08
1	C5815229	INYECTOR GLP (C) DIAM.1.05	NO	LATON	30/09/08
4	C5815249	PILOTO HERMETICO PAELLERO	NO	LATON	05/02/10
4	C5815249M	CONJUNTO PILOTO PAELLERO	NO	LATON	27/01/10
4	C5815279	JUNTA PILOTO HERMETICO	NO	GOMA	01/06/11
8	C5815359	TUERCA+BICONO D.6 M10X1	NO	LATON	01/01/09
1	C5816309	TOMA DE PRESIÓN PARA BATERIA	NO	LATON	31/03/11
2	T06030	TUBO AL D.6 L.300	NO	AL 99.7%	13/05/09
2	T06075	TUBO AL D.6 L.750	NO	AL 99.7%	13/05/09
2	T10060	TUBO AL D.10 L.600	NO	AL 99.7%	13/05/09
2	T10075	TUBO AL D.10 L.750	NO	AL 99.7%	13/05/09



FAMILIA: COCINAS 2008

FECHA: 27/01/10

MODELO: 3401

PESO(Kg): 43.510

**DENOMINACION:
ENCIMERA 4F 900 S.P.**

**ESCALA:
1/10**

**MATERIAL:
INOX**

**CODIGO:
340101M**



AENOR
Organismo Notificado
0099

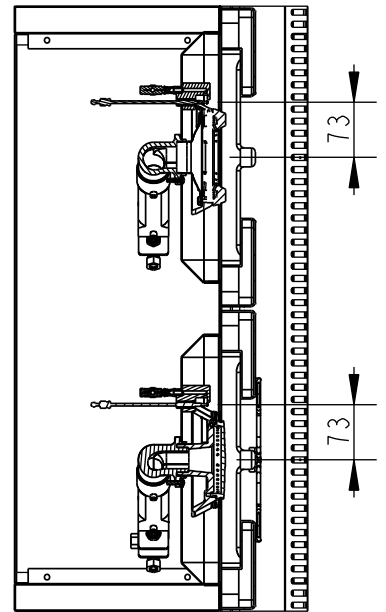
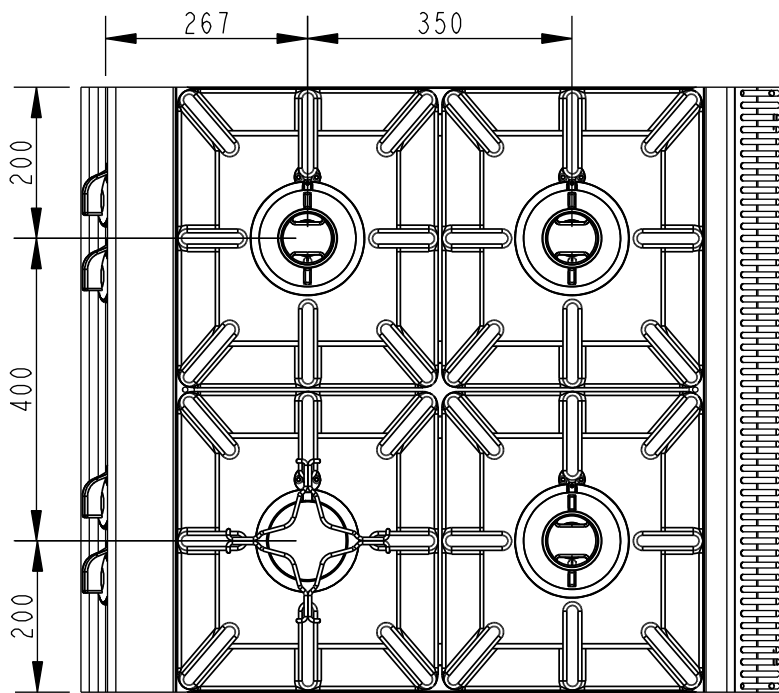
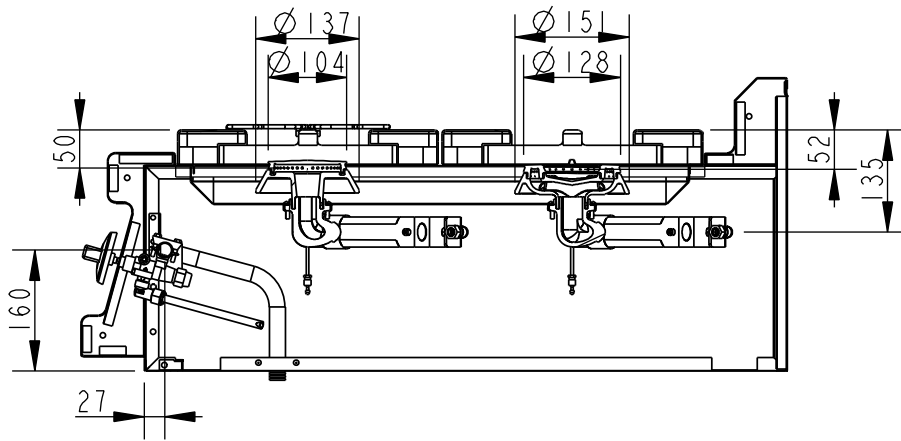
Applus®
LGA1
Organismo Notificado
0370

FUNDADA EN 1815
MAS BAGA
GRUPO EMPRESARIAL COCINOS

EURAST

mag-fin

TOLERANCIAS GENERALES: ± 0.5 mm



FAMILIA: COCINAS 2008

FECHA: 27/01/10

MODELO: 3401

PESO(Kg): 43.510

**DENOMINACION:
ENCIMERA 4F 900 S.P.**

**ESCALA:
1/10**

**MATERIAL:
INOX**

**CODIGO:
340101M**



Applus®
LGA1
Organismo
Notificado
0370

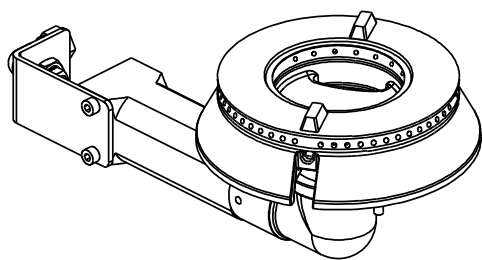
AENOR
Organismo
Notificado
0099

FUNDADA EN 1876
MASBAGA
GRUPO EMPRESARIAL COCINAS

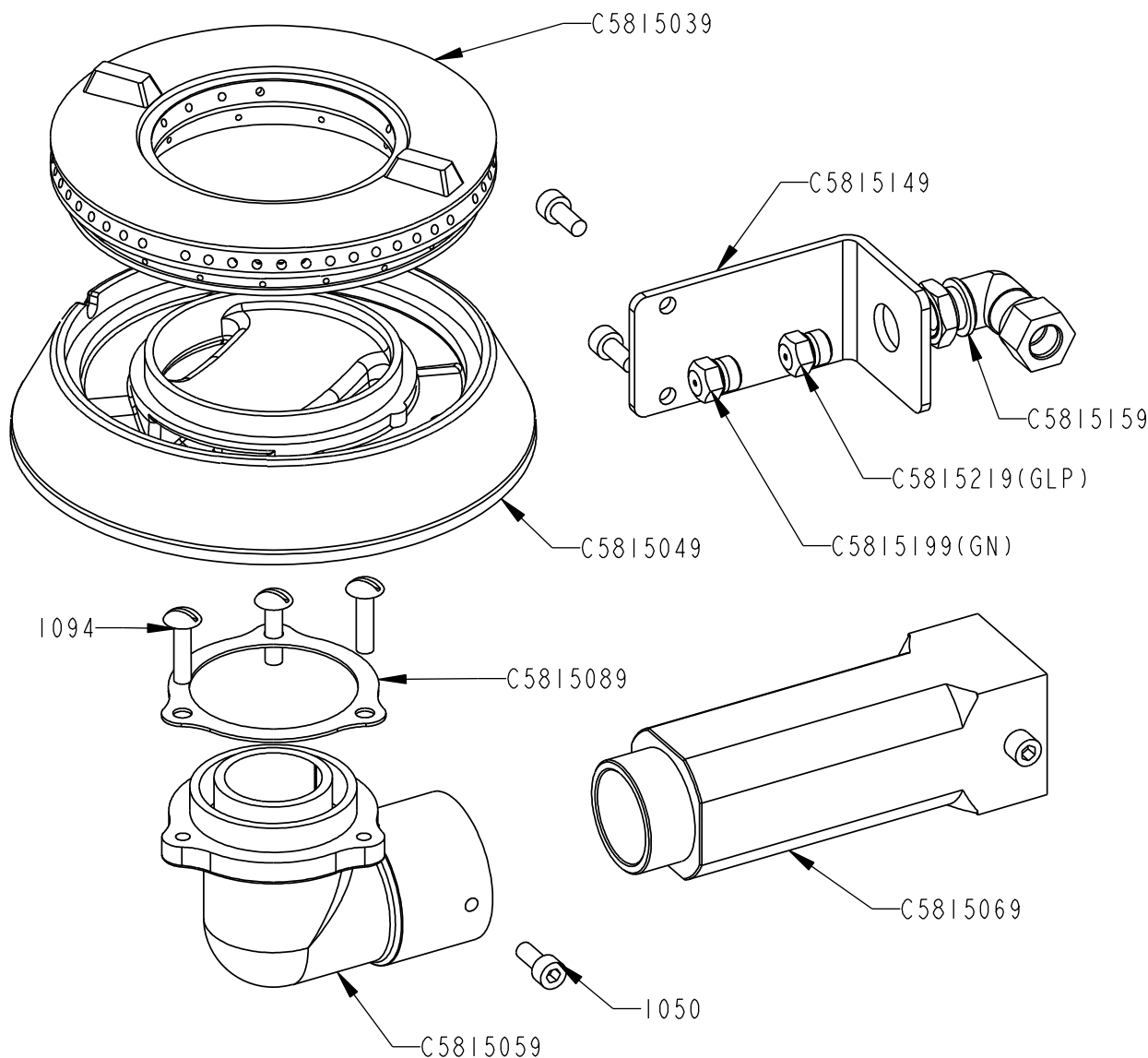
EURAST

mag-fin

TOLERANCIAS GENERALES: ±0.5 mm



QT	COD	DESCRIPCION
3	1050	TORNILLO ALLEN M5X12 DIN912
3	1094	TORNILLO M-5X20 TLR INOX
1	C5815039	CORONA DIFUSOR DOBLE E 9 KW
1	C5815049	CUERPO QUEMADOR (E) 9KW.
1	C5815059	CODO ESTANCO QUEMADOR E
1	C5815069	VENTURI COMPLETO ALUM.
1	C5815089	GUARNICION JUNTA
1	C5815149	SOPORTE QUEMADOR HORIZONTAL
1	C5815159	PORTAINYECTOR COMPLETO
1	C5815199	INYECTOR GN (E) DIAM. 2.20
1	C5815219	INYECTOR GLP (E) DIAM. 1.45



FAMILIA: COCINAS 2008

FECHA: 19/01/11

MODELO: 3401

PESO(Kg): 3.093

DENOMINACION:
CONJUNTO QUEMADOR 9 KW (E)

ESCALA:
1/2

MATERIAL:
FUND

CODIGO:
340187M



Applus®
LGAI
Organismo Notificado
0370

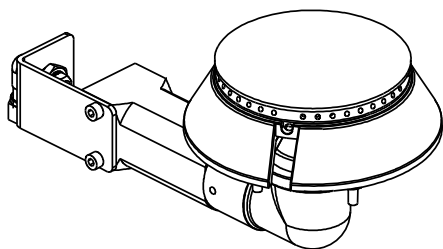
AENOR
Organismo Notificado
0099

FUNDADA EN 1876
MAS BAGA
GRUPO EMPRESARIAL COCINAS

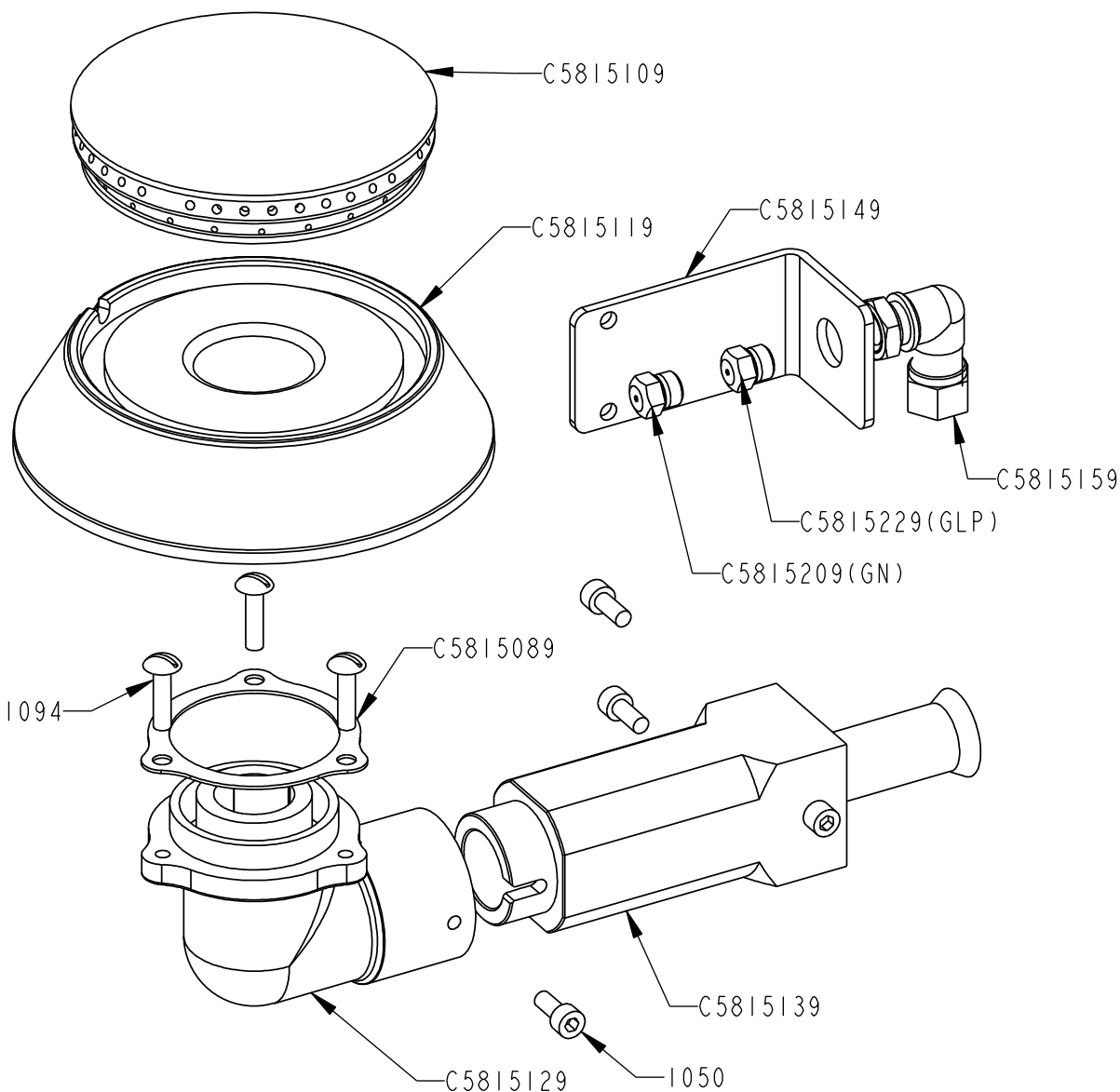
EURAST

mag-fin

TOLERANCIAS GENERALES: ±0.5 mm



QT	COD	DESCRIPCION
3	1050	TORNILLO ALLEN M5X12 DIN912
3	1094	TORNILLO M-5X20 TLR INOX
1	C5815089	GUARNICION JUNTA
1	C5815109	CORONA DIFUSOR (D) 6.5 KW.
1	C5815119	CUERPO QUEMADOR D 6.5 KW
1	C5815129	CODO ESTANCO QUEMADOR (D)
1	C5815139	VENTURI (D) COMPLETO
1	C5815149	SOPORTE QUEMADOR HORIZONTAL
1	C5815159	PORTAINYECTOR COMPLETO
1	C5815209	INYECTOR GN (D) DIAM.1.50
1	C5815229	INYECTOR GLP (C) DIAM.1.05



FAMILIA: COCINAS 2008

FECHA: 19/01/11

MODELO: 3501

PESO(Kg): 2.755

DENOMINACION:
CONJUNTO QUEMADOR 6.5 KW (D)

ESCALA:
1/2

MATERIAL:
FUND

CODIGO:
350187M



Applus®
LGA1
Organismo
Notificado
0370

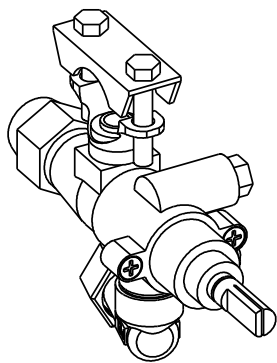
AENOR
Organismo
Notificado
0099

FUNDADA EN 1876
MASBAGA
GRUPO MASBAGA
COCINAS

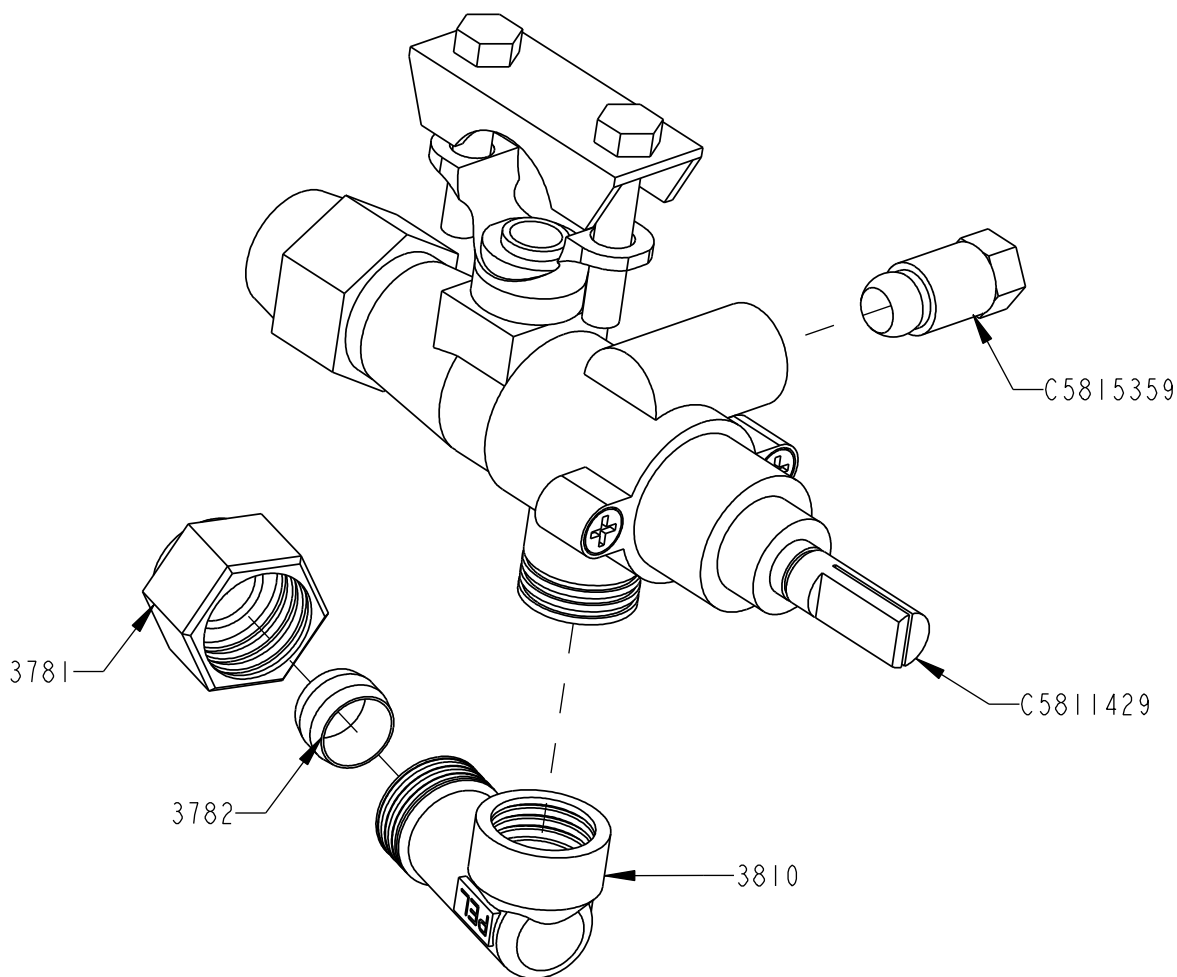
EURAST

mag-fin

TOLERANCIAS GENERALES: ± 0.5 mm



QT	COD	DESCRIPCION
1	3781	TUERCA M16X1.5 D.10
1	3782	BICONO D.10 LATON
1	3810	RACORD LATON 90° M-16X1.5
1	C5811429	GRIFO VALVULA COCINA 21S D.1/2"
1	C5815359	TUERCA+BICONO D.6 M10X1



FAMILIA: COCINAS 2008

FECHA: 01/01/09

MODELO: 3401

PESO(Kg): 0.396

**DENOMINACION:
GRIFO COCINA 21-S COMPLETO**

**ESCALA:
1/1**

**MATERIAL:
LATON**

**CODIGO:
C5811429M**



Applus®
LGA1
Organismo
Notificado
0370

AENOR
Organismo
Notificado
0099

FUNDADA EN 1876
MAS BAGA
GRUPO EMPRESARIAL
COCINOS

EURAST

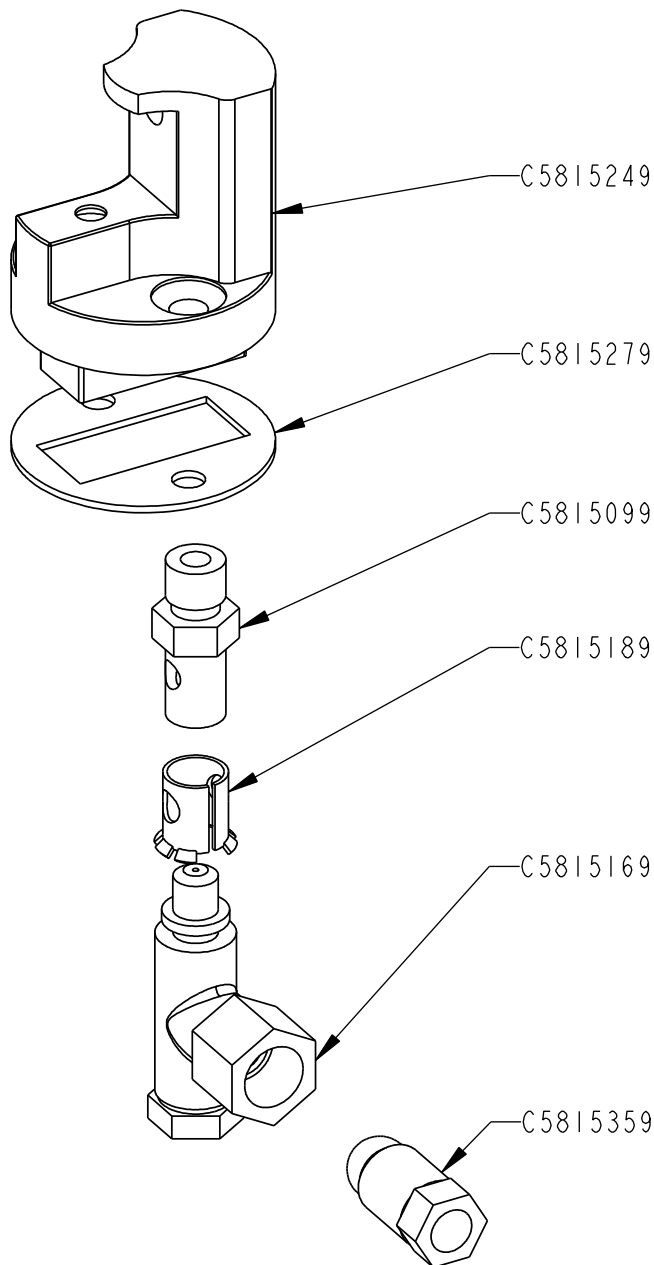
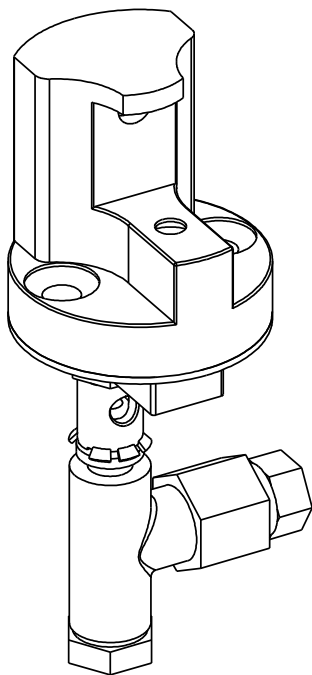
mag-fin

TOLERANCIAS GENERALES: ±0.5 mm

TERMOPARES COMPATIBLES
M-9 ROSCADOS:

C5811109 (L. 1500)
C5811049 (L. 1000)
C5811699 (L. 850)
C5811849 (L. 600)
C5811739 (L. 300)

CANT.	CODIGO	DESCRIPCION
1	C5815169	CUERPO QUEMADOR PILOTO
1	C5815279	JUNTA PILOTO HERMETICO
1	C5815249	PILOTO HERMETICO PAELLERO
1	C5815189	REGULADOR DE AIRE PILOTO
1	C5815359	TUERCA+BICONO D.6 M10X1
1	C5815099	VENTURI PILOTO



FAMILIA: COCINAS 2008

FECHA: 27/01/10

MODELO: 4930

PESO(Kg): 0.187

DENOMINACION:
CONJUNTO PILOTO PAELLERO

ESCALA:
1/1

MATERIAL:
LATON

CODIGO:
C5815249M



Applus®
LGA1
Organismo
Notificado
0370

AENOR
Organismo
Notificado
0099

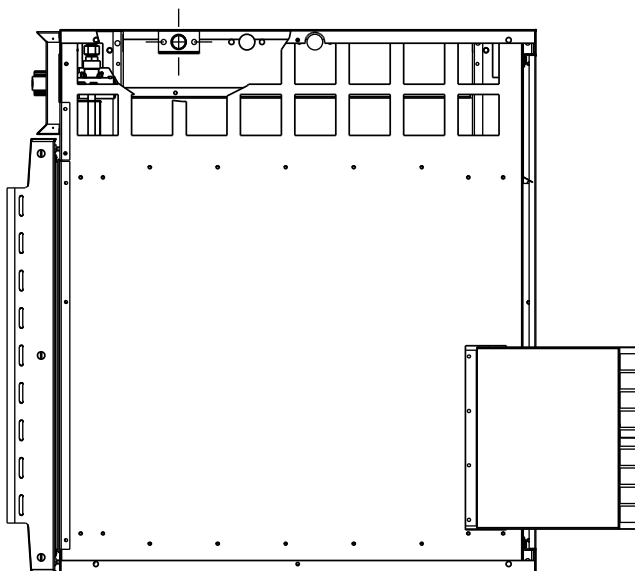
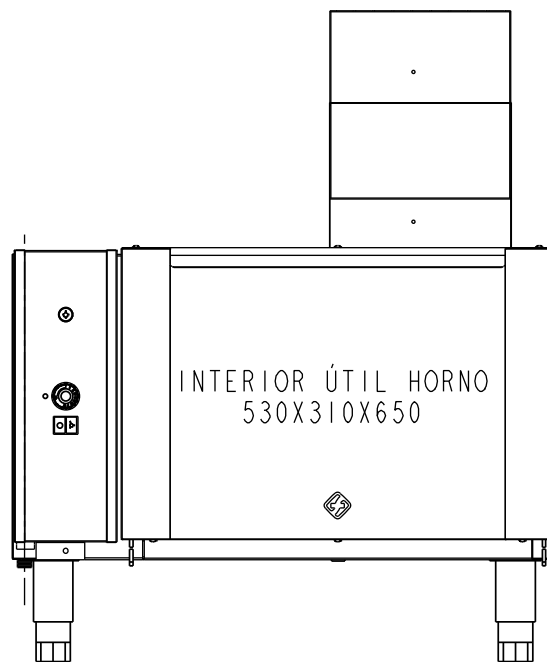
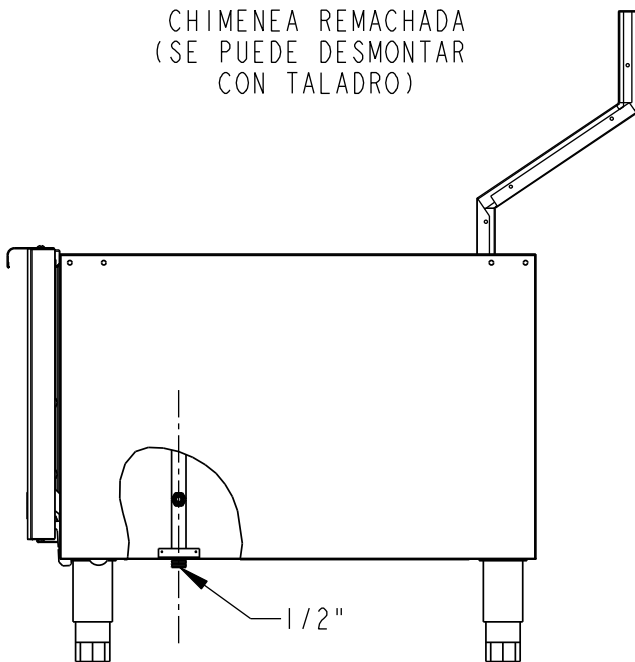
FUNDADA EN 1875
MAS BAGA
PROGRESOS COCINANDO

EURAST

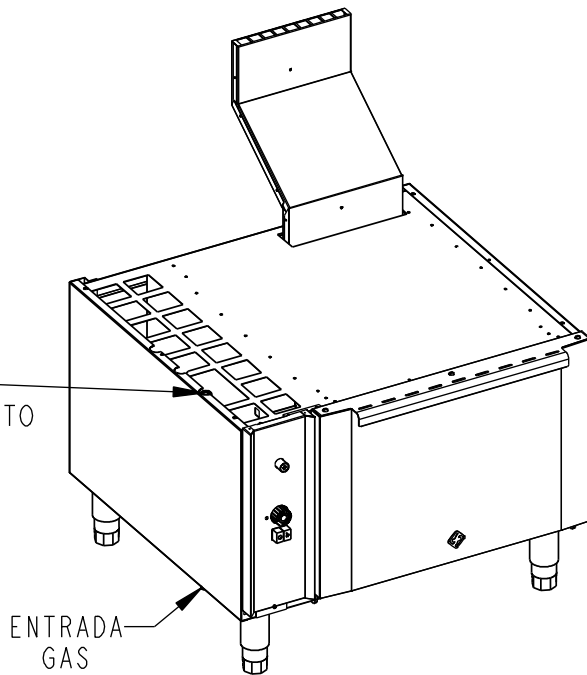
mag-fin

TOLERANCIAS GENERALES: ± 0.5 mm

CHIMENEA REMACHADA
(SE PUEDE DESMONTAR
CON TALADRO)



SALIDA GAS
CONEXION A APARATO
MONTADO ENCIMA



FAMILIA: COCINAS 2008

FECHA: 11/01/12

MODELO: 3401

PESO(Kg): 69.405

**DENOMINACION:
HORNO 2/1 900**

**ESCALA:
1/10**

**MATERIAL:
INOX**

**CODIGO:
340180M**



Applus®
LGA1
Organismo Notificado
0370

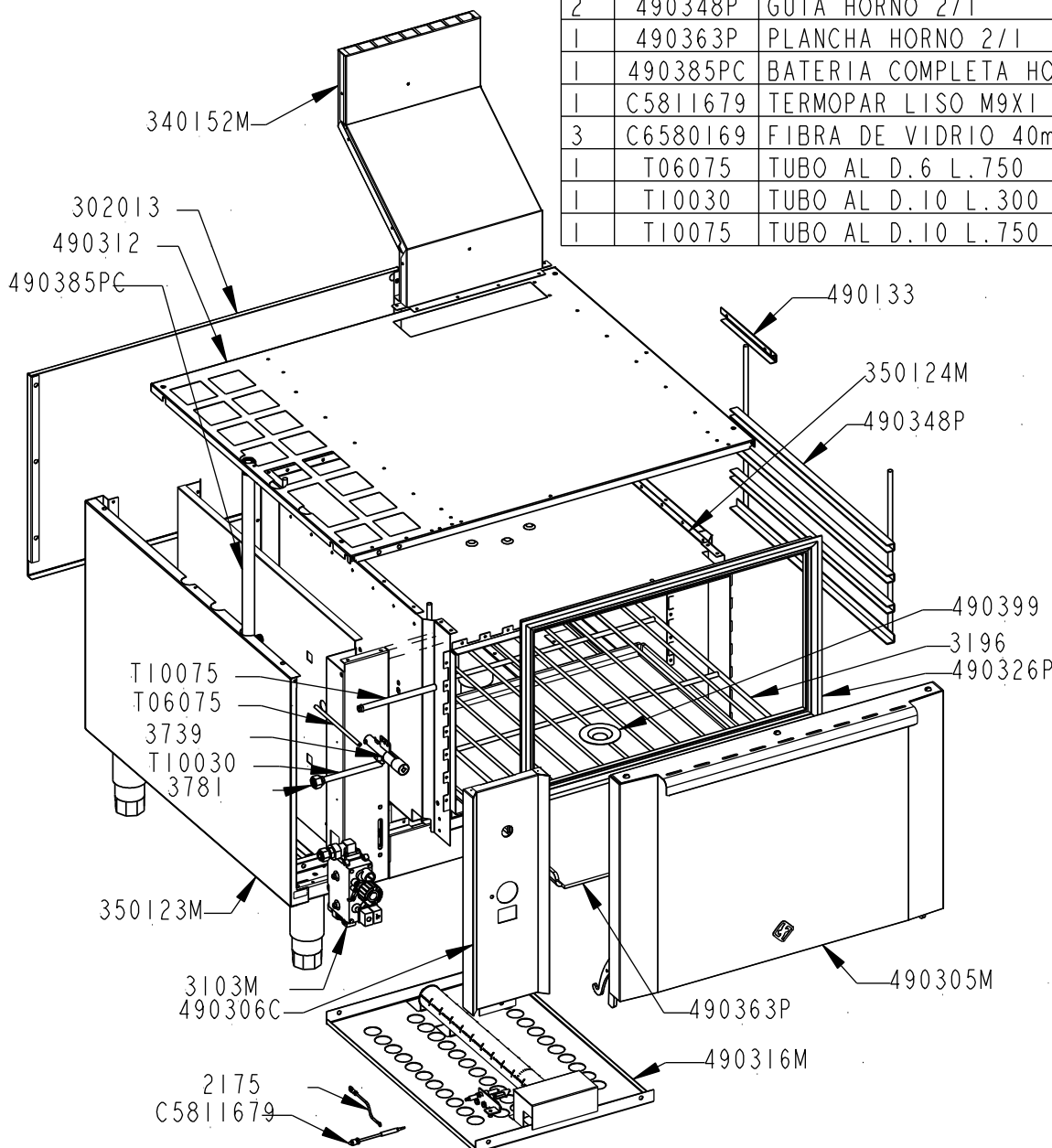
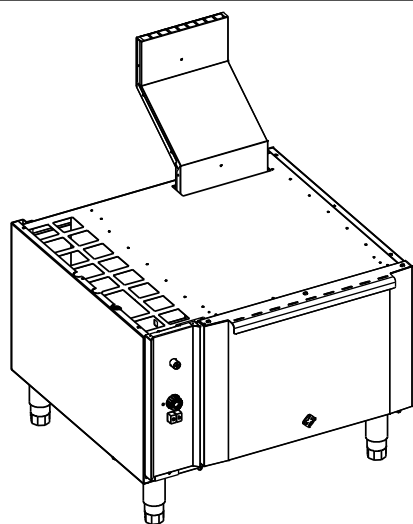
AENOR
Organismo Notificado
0099

FUNDADA EN 1876
MASBAGA
S. COCINAS

EURAST

mag-fin

TOLERANCIAS GENERALES: ±0.5 mm



QT	COD	DESCRIPCION
1	2175	CABLE PIEZO L=760
1	3196	PARRILA HORNO 2/1
1	3739	ENCENDIDO PIEZOELECTRICO
1	3781	TUERCA M16X1.5 D.10
1	302013	TRASERO SOPORTE SNACK 800
1	490133	PROTECTOR BULBO
1	490312	TECHO HORNO 2/1
1	490399	TAPA VISOR PLANCHA HORNO
1	3103M	VALVULA SIT COMPLETA
1	340152M	CONJ.SALIDA VAHOS 900
1	350123M	CUBA EXTERIOR HORNO 2/1
1	350124M	CUBA INTERIOR HORNO 2/1
1	490305M	PUERTA COMPLETA 2/1
1	490306C	CONJ. CANTONERA HORNO GAS
1	490316M	DEFLECTOR MONTADO 2/1
1	490326P	BURLETE HORNO 1/1 - 2/1
2	490348P	GUIA HORNO 2/1
1	490363P	PLANCHA HORNO 2/1
1	490385PC	BATERIA COMPLETA HORNO LATERAL
1	C5811679	TERMOPAR LISO M9X1 L 850
3	C6580169	FIBRA DE VIDRIO 40mm
1	T06075	TUBO AL D.6 L.750
1	T10030	TUBO AL D.10 L.300
1	T10075	TUBO AL D.10 L.750



FAMILIA: COCINAS 2008

FECHA: 11/01/12

MODELO: 3401

PESO(Kg): 69.405

**DENOMINACION:
HORNO 2/1 900**

**ESCALA:
1/10**

**MATERIAL:
INOX**

**CODIGO:
340180M**



Applus®
LGA1
Organismo
Notificado
0370

AENOR
Organismo
Notificado
0099

FUNDADA EN 1876
MASBAGA
S. COCINAS

EURAST

mag-fin

TOLERANCIAS GENERALES: ±0.5 mm

QT	COD	DESCRIPCION	FAB	MATERIAL	DATA
1	300184	AIREADOR QUEMADOR	SÍ	INOFER 0.8	09/06/09
1	302013	TRASERO SOPORTE SNACK 800	SÍ	INOX 0.8	10/10/07
1	330294	PLETINA BASE BATERÍA	SÍ	FE 1.5	03/11/08
1	340152	SALIDA VAHOS HORNO 900	SÍ	GALVA 0.8	12/03/09
2	350104	OMEGA COCINA 800	SÍ	GALVA 1.5	13/11/08
1	362176	SOPORTE-ADAPT. PIEZO SIT-JUNK	SÍ	i441 0.8	18/05/11
1	490133	PROTECTOR BULBO	SÍ	INOFER 0.8	14/03/08
1	490305	PUERTA HORNO 2/1	SÍ	INOX 0.8	10/03/08
1	490306	CANTONERA HORNO GAS	SÍ	INOX 0.8	26/08/11
1	490307	AISLANTE HORNO 2/1	SÍ	GALVA 0.8	14/11/08
1	490308	LATERAL DERECHO EXT. HORNO	SÍ	INOFER 0.8	13/11/08
1	490309	LATERAL IZQUIERDO CANTONERA	SÍ	INOFER 0.8	26/01/09
1	490312	TECHO HORNO 2/1	SÍ	GALVA 0.8	05/11/09
1	490316	DEFLECTOR HORNO 750	SÍ	INOFER 1.2	05/10/09
1	490318	CONTRAPUERTA HORNO 2/1	SÍ	i441 1.2	02/06/09
1	490321	TECHO HORNO 2/1	SÍ	INOFER 0.8	15/04/09
1	490324	LATERAL IZQ. HORNO 2/1	SÍ	INOFER 0.8	13/11/08
1	490325	LATERAL DCHO. HORNO 2/1	SÍ	INOFER 0,8	15/12/08
1	490333	REGISTRO UN QUEMADOR HORNO	SÍ	GALVA 0.8	10/02/09
2	490348	ANGULO APOYO PLANCHA HORNO	SÍ	INOFER 1.2	05/02/08
3	490356	OMEGA REFUERZO CONTRAPUERTA 2/1	SÍ	i441 1.2	26/01/09
1	490358	FRONTAL INF. BOCA HORNO 2/1	SÍ	i441 1.2	13/11/08
1	490359	ZOCALO INTERIOR HORNO 2/1	SÍ	i441 1.2	20/11/08
1	490364	TRASERO HORNO 2/1 - 1/1	SÍ	i441 0.8	14/11/08
1	490365	FRONTAL SUP. BOCA HORNO 2/1	SÍ	i441 1.2	13/11/08
1	490368	MONTANTE INTER. BISAGRA HORNO	SÍ	i441 1.2	13/11/08
2	490375	REFUERZO BISAGRA	SÍ	GALVA 1.5	14/02/08
2	490398	ANGULO DISTANCIADOR CHIMENEA	SÍ	GALVA 0.8	20/11/08
1	490399	TAPA VISOR PLANCHA HORNO	SÍ	i441 1.2	10/09/08
1	340152M	CONJ. SALIDA VAHOS 900	SÍ	GALVA	12/03/09
1	350123M	CUBA EXTERIOR HORNO 2/1	SÍ	INOX	26/01/09
1	350124M	CUBA INTERIOR HORNO 2/1	SÍ	INOX	26/01/09
1	490305M	PUERTA COMPLETA 2/1	SÍ	INOX	02/06/09
1	490306C	CONJ. CANTONERA HORNO GAS	SÍ	INOX	10/01/12
1	490316M	DEFLECTOR MONTADO 2/1	SÍ	INOX	25/05/09
1	490318C	CONJ. CONTRAPUERTA HORNO 2/1	SÍ	INOX	15/02/08
8	1051	TORNILLO ZN M4X15 DIN 84	NO	FE ZN	01/01/09
6	1095	TORNILLO M-5X10 TLR INOX	NO	INOX	01/01/09
1	2175	CABLE PIEZO L=760	NO	FIBRA/CU	21/06/12
1	3103	VALVULA MINI SIT	NO	AL	01/01/09
1	3196	PARRILA HORNO 2/1	NO	FE CROMADO	26/01/09
1	3739	ENCENDIDO PIEZOELECTRICO	NO	INOX	29/04/11
1	3765	MANDO VALV. SIT	NO	PLASTICO	01/01/09
3	3781	TUERCA M16X1.5 D.10	NO	LATON	05/09/08



FAMILIA: COCINAS 2008

FECHA: 11/01/12

MODELO: 3401

PESO(Kg): 69.405

**DENOMINACION:
HORNO 2/1 900**

**ESCALA:
1/10**

**MATERIAL:
INOX**

**CODIGO:
340180M**



Applus®
LGA1
Organismo
Notificado
0370

AENOR
Organismo
Notificado
0099

FUNDADA EN 1816
MASBAGA
GRUPO EMPRESARIAL

EURAST

mag-fin

TOLERANCIAS GENERALES: ±0.5 mm

2	3782	BICONO D.10 LATON	NO	LATON	01/01/09
2	3785	JUNTA VALVULA MINISIT	NO	GOMA	01/01/09
2	61980	PORTARRULINO BISAGRA HORNO	NO	GALVA	01/01/01
1	330189	MANGUITO MI6XI.5 TUBO D.10	NO	FE	22/09/08
1	300187P	QUEMADOR TUBULAR D.40 L.400	NO	INOX	05/08/09
1	3103M	VALVULA SIT COMPLETA	NO	AL	05/09/08
2	362489P	MACHON D.10 - 3/8" - MI6XI.5	NO	LATON	01/10/08
1	490326P	BURLETE HORNO 1/1 - 2/1	NO	SILICONA	17/01/08
2	490348P	GUIA HORNO 2/1	NO	FE ZINCADO	01/06/09
1	490363P	PLANCHA HORNO 2/1	NO	FE 6 PAV	11/11/08
1	490385P	BATERIA HORNO LATERAL	NO	FE 1/2"	20/04/11
1	490385PC	BATERIA COMPLETA HORNO LATERAL	NO	FE ZN	20/04/11
1	A1018996	RACORD BUJIA	NO	LATON	01/01/09
1	A1018997	RACORD PILOTO	NO	LATON	01/01/09
1	A1018998	RACORD TERMOPAR	NO	LATON	01/01/09
1	A1018999	BICONO PILOTO	NO	LATON	01/01/09
6	C1061459	TORNILLO M-6X10 TLR INOX	NO	INOX	20/05/09
1	C5810129	PILOTO POLIDORO	NO	FE	01/01/09
1	C5810129M	PILOTO POLIDORO COMPLETO	NO	FE	28/01/11
1	C5810139	BUJIA	NO	CER	01/01/09
1	C5810159	INY.PILOTO GN (27.2) 2 AGUJ.	NO	LATON	01/01/09
1	C5810169	INY.PILOTO GLP (22) 1 AGUJ.	NO	LATON	01/01/09
2	C5810419	CODO 90° -3/8" SIT S/R.0906252	NO	AL	01/01/09
1	C5811459	RACORD 2P. 359GLCU-COAS 14X1/2"	NO	CU/LAT.	01/01/08
1	C5811679	TERMOPAR LISO M9XI L 850	NO	CU	01/01/09
1	C5812649	INY. D.110 GLP QUEM. L.400	NO	LATON	01/01/09
1	C5812669	INY. D.160 GN QUEM.L.400	NO	LATON	01/01/09
1	C5815159	PORTAINYECTOR COMPLETO	NO	LATON	01/01/09
1	C5815359	TUERCA+BICONO D.6 M10XI	NO	LATON	01/01/09
4	C6260511	PATA INOX 130-200 (S_F)	NO	INOX	01/01/09
1	C6262599	BISAGRA H.2/1 DRCH.PUERTA 8KG	NO	ACERO	26/01/10
1	C6262609	BISAGRA H.2/1 IZQ.PUERTA 8KG	NO	ACERO	26/01/10
4	C6580169	FIBRA DE VIDRIO 40mm	NO	LANA ROCA	01/01/01
1	T06075	TUBO AL D.6 L.750	NO	AL 99.7%	13/05/09
1	T10030	TUBO AL D.10 L.300	NO	AL 99.7%	13/05/09
1	T10075	TUBO AL D.10 L.750	NO	AL 99.7%	13/05/09



FAMILIA: COCINAS 2008

FECHA: 11/01/12

MODELO: 3401

PESO(Kg): 69.405

**DENOMINACION:
HORNO 2/1 900**

**ESCALA:
1/10**

**MATERIAL:
INOX**

**CODIGO:
340180M**



Applus®
LGA1
Organismo
Notificado
0370

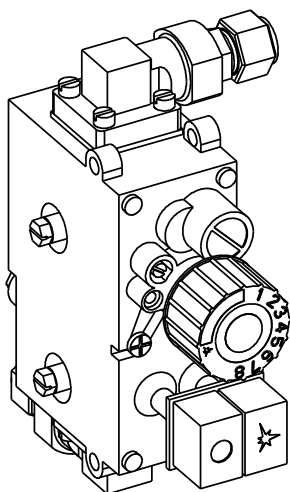
AENOR
Organismo
Notificado
0099

FUNDADA EN 1876
MASBAGA
GRUPO MASBAGA
COCINAS

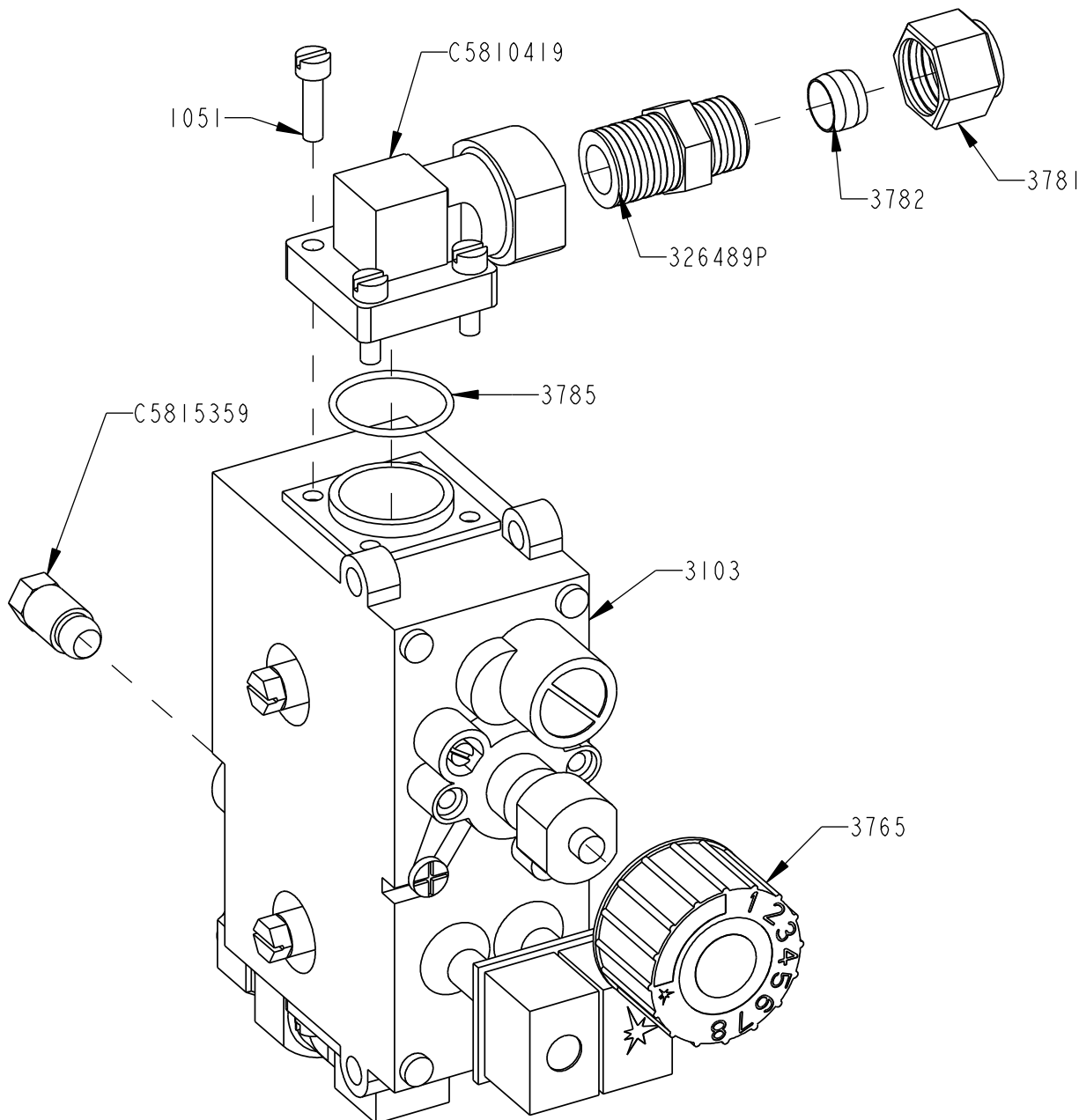
EURAST

mag-fin

TOLERANCIAS GENERALES: ±0.5 mm



QT	COD	DESCRIPCION
8	1051	TORNILLO ZN M4X15 DIN 84
1	3103	VALVULA MINI SIT
1	3765	MANDO VALV. SIT
2	3781	TUERCA M16X1.5 D.10
2	3782	BICONO D.10 LATON
2	3785	JUNTA VALVULA MINISIT
2	362489P	MACHON D.10 - 3/8" - M16X1.5
2	C5810419	CODO 90° - 3/8" SIT S/R.0906252
1	C5815359	TUERCA+BICONO D.6 M10X1



FAMILIA: COCINAS 2008

FECHA: 05/09/08

MODELO: 3611

PESO(Kg): 1.646

**DENOMINACION:
VALVULA SIT COMPLETA**

**ESCALA:
1/2**

**MATERIAL:
AL**

**CODIGO:
3103M**

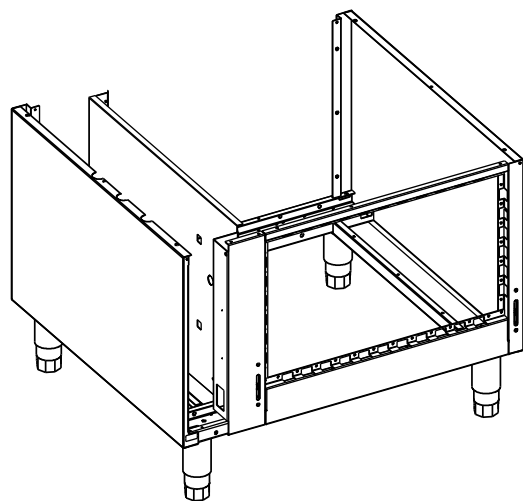


Applus®
LGA1
Organismo Notificado
0370

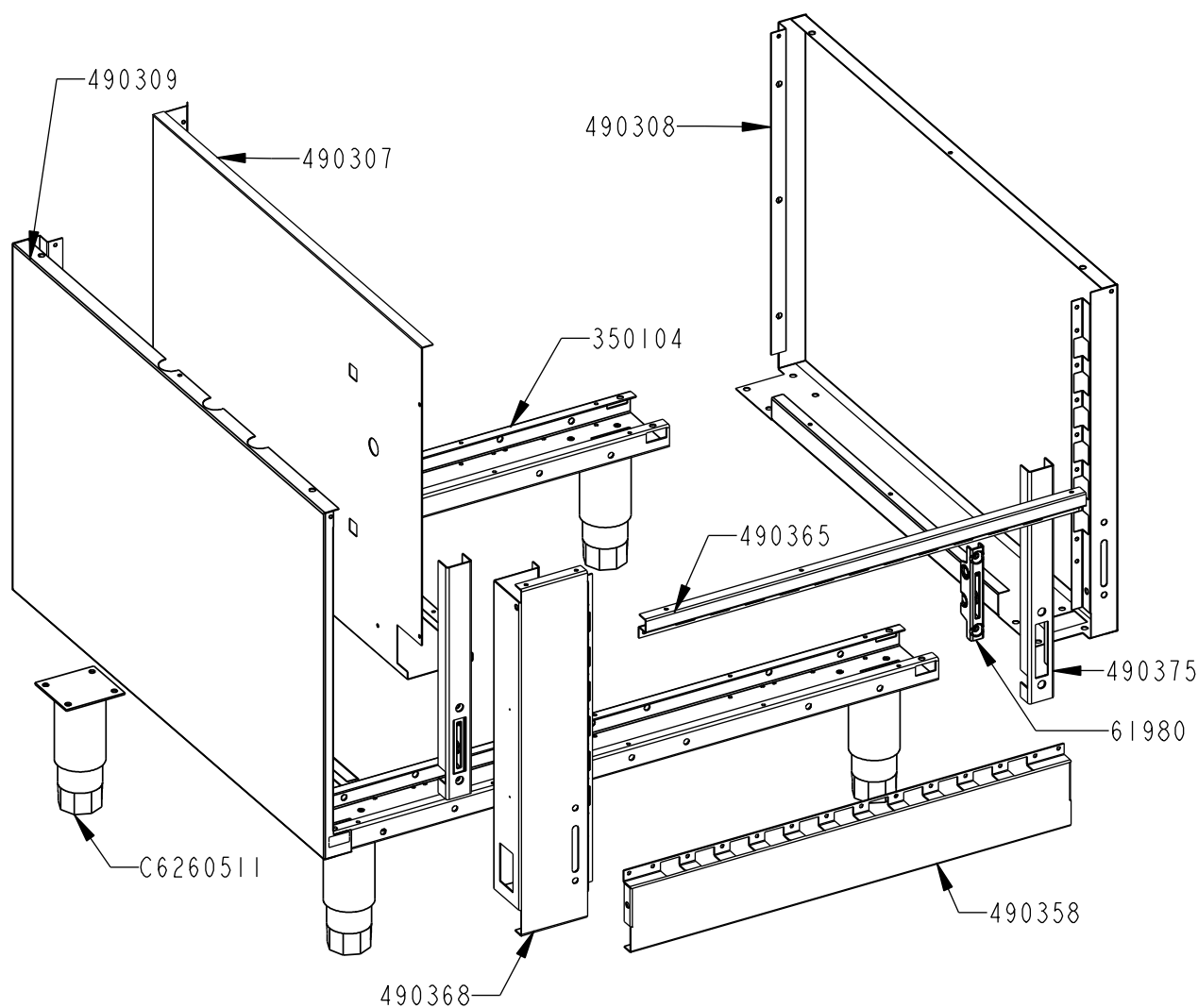
AENOR
Organismo Notificado
0099



TOLERANCIAS GENERALES: ±0.5 mm



QT	COD	DESCRIPCION
2	61980	PORTARRULINO BISAGRA HORNO
2	350104	OMEGA COCINA 800
1	490307	AISLANTE HORNO 2/1
1	490308	LATERAL DERECHO EXT. HORNO
1	490309	LATERAL IZQUIERDO CANTONERA
1	490358	FRONTAL INF. BOCA HORNO 2/1
1	490365	FRONTAL SUP. BOCA HORNO 2/1
1	490368	MONTANTE INTER. BISAGRA HORNO
2	490375	REFUERZO BISAGRA
4	C6260511	PATA INOX 130-200 (S_F)



FAMILIA: COCINAS 2008

FECHA: 26/01/09

MODELO: 3501

PESO(Kg): 15.023

**DENOMINACION:
CUBA EXTERIOR HORNO 2/1**

**ESCALA:
1/8**

**MATERIAL:
INOX**

**CODIGO:
350123M**



Applus®
LGAI
Organismo
Notificado
0370

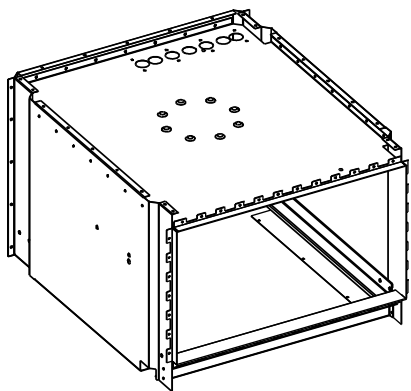
AENOR
Organismo
Notificado
0099

FUNDADA EN 1815
MAS BAGA
GRUPO MAS BAGA
COCINAS

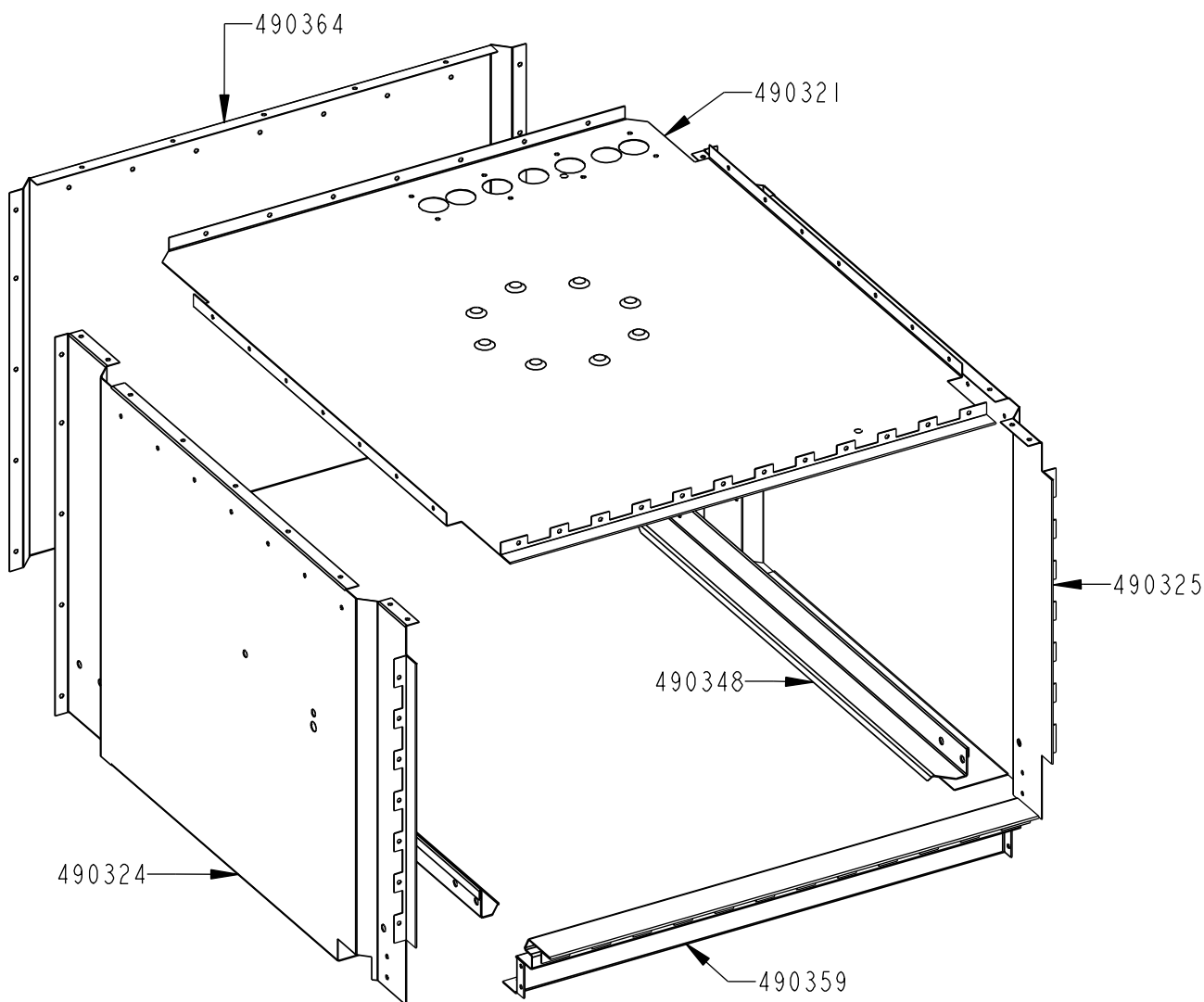
EURAST

mag-fin

TOLERANCIAS GENERALES: ± 0.5 mm



QT	COD	DESCRIPCION
1	490321	TECHO HORNO 2/1
1	490324	LATERAL IZQ. HORNO 2/1
1	490325	LATERAL DCHO. HORNO 2/1
2	490348	ANGULO APOYO PLANCHA HORNO
1	490359	ZOCALO INTERIOR HORNO 2/1
1	490364	TRASERO HORNO 2/1 - 1/1



FAMILIA: COCINAS 2008

FECHA: 26/01/09

MODELO: 3501

PESO(Kg): 10.064

**DENOMINACION:
CUBA INTERIOR HORNO 2/1**

**ESCALA:
1/8**

**MATERIAL:
INOX**

**CODIGO:
350124M**



Applus®
LGA1
Organismo
Notificado
0370

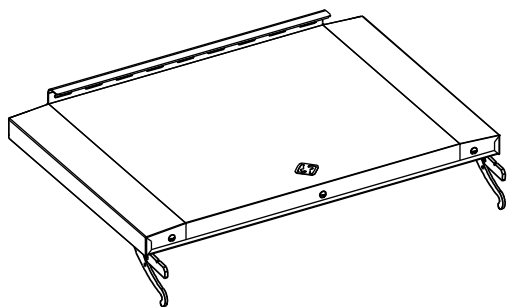
AENOR
Organismo
Notificado
0099

FUNDADA EN 1876
MASBAGA
GRUPO EMPRESARIAL
COCINAS

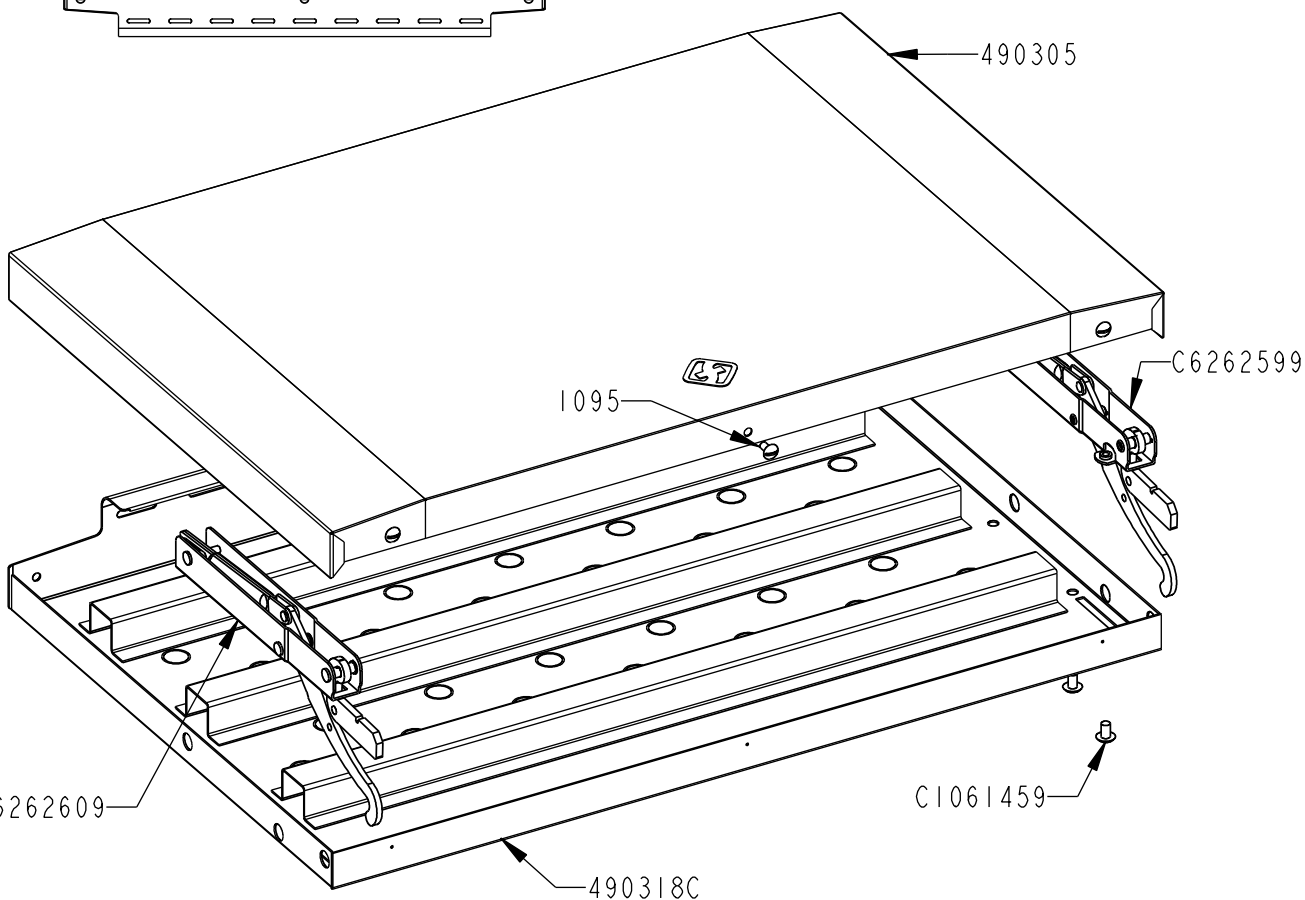
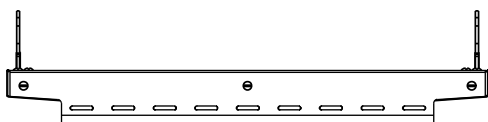
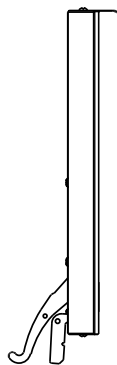
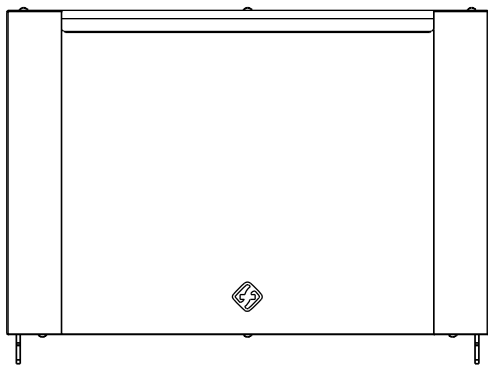
EURAST

mag-fin

TOLERANCIAS GENERALES: ±0.5 mm



QT	COD	DESCRIPCION
1	C6262599	BISAGRA H.2/1 DRCH.PUERTA 8KG
1	C6262609	BISAGRA H.2/1 IZQ.PUERTA 8KG
1	490318C	CONJ. CONTRAPUERTA HORNO 2/1
1	C6580169	FIBRA DE VIDRIO 40mm
1	490305	PUERTA HORNO 2/1
6	1095	TORNILLO M-5X10 TLR INOX
6	C1061459	TORNILLO M-6X10 TLR INOX



FAMILIA: COCINAS 2008

FECHA: 02/06/09

MODELO: 4901 - 4903

PESO(Kg): 8.204

**DENOMINACION:
PUERTA COMPLETA 2/1**

**ESCALA:
1/10**

**MATERIAL:
INOX**

**CODIGO:
490305M**



Applus®
LGA1
Organismo
Notificado
0370

AENOR
Organismo
Notificado
0099



TOLERANCIAS GENERALES: ± 0.5 mm

QT	COD	DESCRIPCION	FAB.	MATERIAL	DATA	PESO
1	490305	PUERTA HORNO 2/1	SÍ	INOX 0.8	10/03/08	2.165
1	490318	CONTRAPUERTA HORNO 2/1	SÍ	i441 1.2	02/06/09	3.441
3	490356	OMEGA REFUERZO CONTRAPUERTA 2/1	SÍ	i441 1.2	26/01/09	0.550
1	490305M	PUERTA COMPLETA 2/1	SÍ	INOX	02/06/09	8.204
1	490318C	CONJ. CONTRAPUERTA HORNO 2/1	SÍ	INOX	15/02/08	5.089
6	1095	TORNILLO M-5X10 TLR INOX	NO	INOX	01/01/09	0.003
6	C1061459	TORNILLO M-6X10 TLR INOX	NO	INOX	20/05/09	0.004
1	C6262599	BISAGRA H.2/1 DRCH.PUERTA 8KG	NO	ACERO	26/01/10	0.455
1	C6262609	BISAGRA H.2/1 IZQ.PUERTA 8KG	NO	ACERO	26/01/10	0.455
1	C6580169	FIBRA DE VIDRIO 40mm	NO	LANA ROCA	01/01/01	0.500



FAMILIA: COCINAS 2008

FECHA: 02/06/09

MODELO: 4901 - 4903

PESO(Kg): 8.204

**DENOMINACION:
PUERTA COMPLETA 2/1**

**ESCALA:
1/10**

**MATERIAL:
INOX**

**CODIGO:
490305M**



Applus®
LGA1
Organismo Notificado
0370

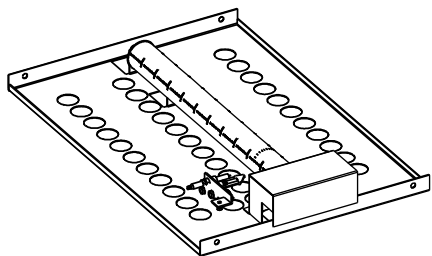
AENOR
Organismo Notificado
0099

FUNDADA EN 1875
MASBAGA
GRUPO EMPRESARIAL COCINAS

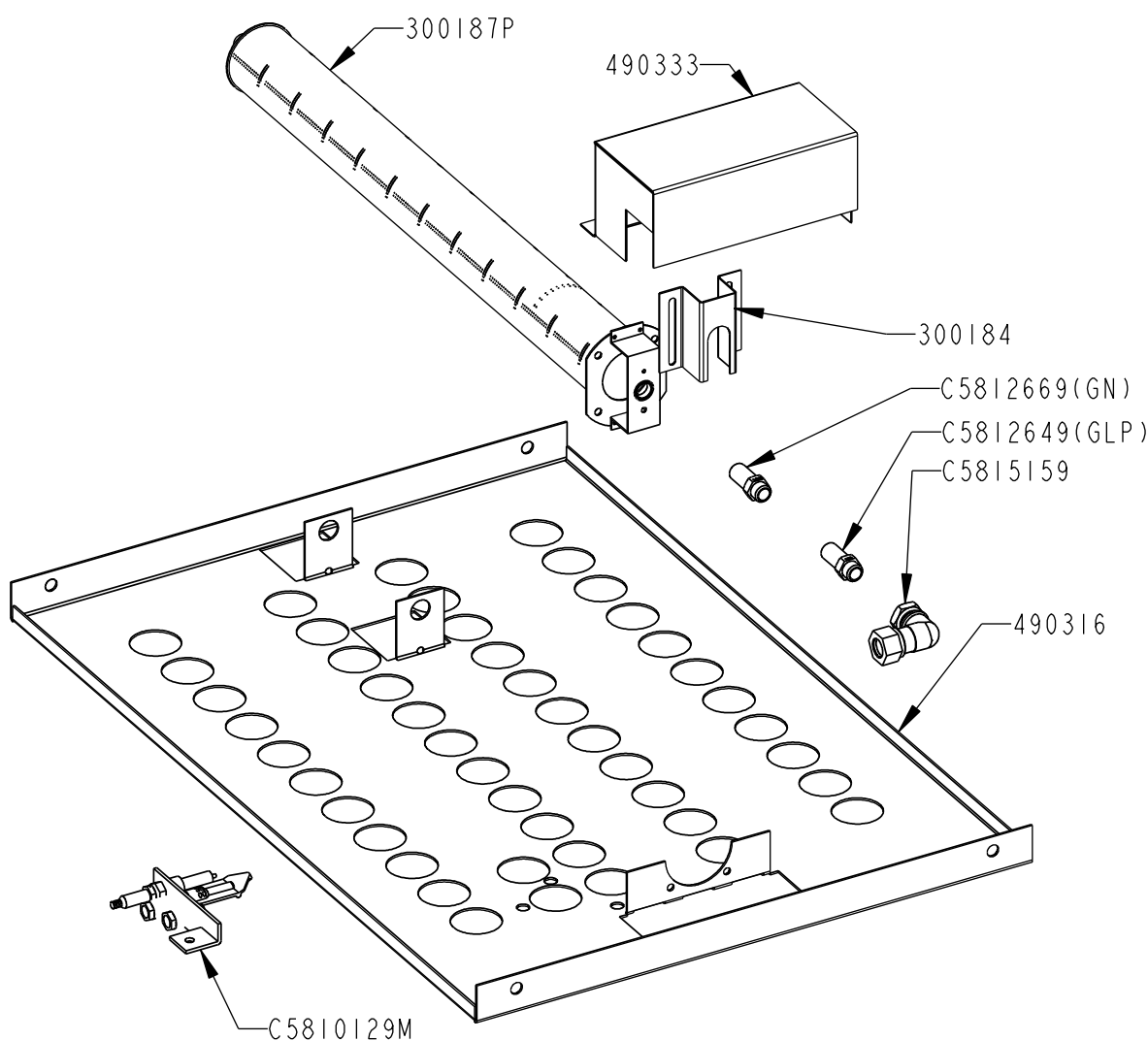
EURAST

mag-fin

TOLERANCIAS GENERALES: ±0.5 mm



QT	COD	DESCRIPCION
I	300184	AIREADOR QUEMADOR
I	490316	DEFLECTOR HORNO 750
I	490333	REGISTRO UN QUEMADOR HORNO
I	300187P	QUEMADOR TUBULAR D.40 L.400
I	C5810129M	PILOTO POLIDORO COMPLETO
I	C5812649	INY. D.110 GLP QUEM. L.400
I	C5812669	INY. D.160 GN QUEM.L.400
I	C5815159	PORTAINYECTOR COMPLETO



FAMILIA: COCINAS 2008

FECHA: 25/05/09

MODELO: 4903

PESO(Kg): 2.337

**DENOMINACION:
DEFLECTOR MONTADO 2/1**

**ESCALA:
1/4**

**MATERIAL:
INOX**

**CODIGO:
490316M**

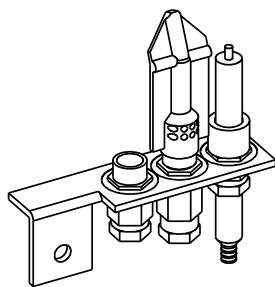


Applus®
LGA1
Organismo
Notificado
0370

AENOR
Organismo
Notificado
0099

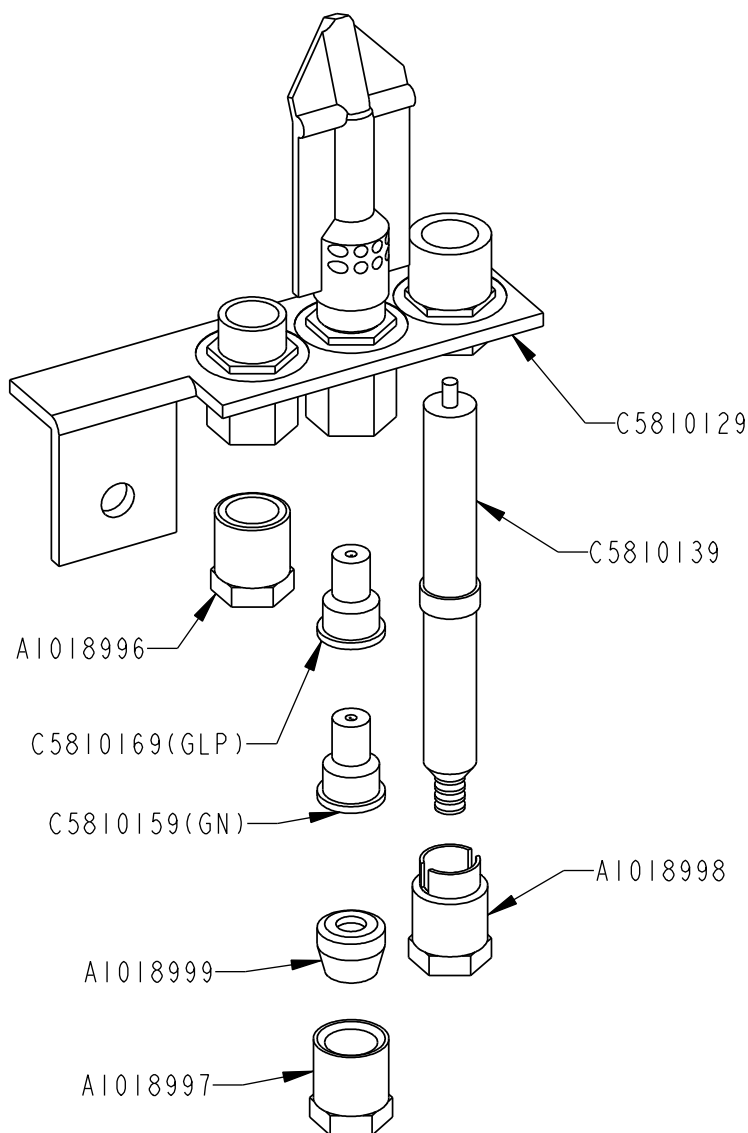


TOLERANCIAS GENERALES: ±0.5 mm



ESCALA 1/2

QT	COD	DESCRIPCION
1	A1018999	BICONO PILOTO
1	C5810139	BUJIA
1	C5810169	INY.PILOTO GLP (22) 1 AGUJ.
1	C5810159	INY.PILOTO GN (27.2) 2 AGUJ.
1	C5810129	PILOTO POLIDORO
1	A1018996	RACORD BUJIA
1	A1018997	RACORD PILOTO
1	A1018998	RACORD TERMOPAR



TERMOPARES COMPATIBLES
M-9 LISOS:

-
- C5811059 (L. 1500)
- C5811009 (L. 1000)
- C5811679 (L. 850)
- C5811829 (L. 600)
- C5820049 (L. 300)



FAMILIA: COCINAS 2008

FECHA: 28/01/11

MODELO: 3611

PESO(Kg): 0.074

**DENOMINACION:
PILOTO POLIDORO COMPLETO**

**ESCALA:
1/1**

**MATERIAL:
FE**

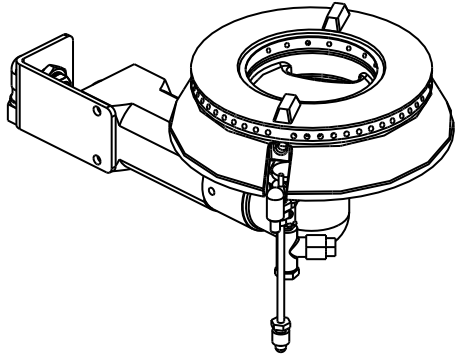
**CODIGO:
C5810129M**



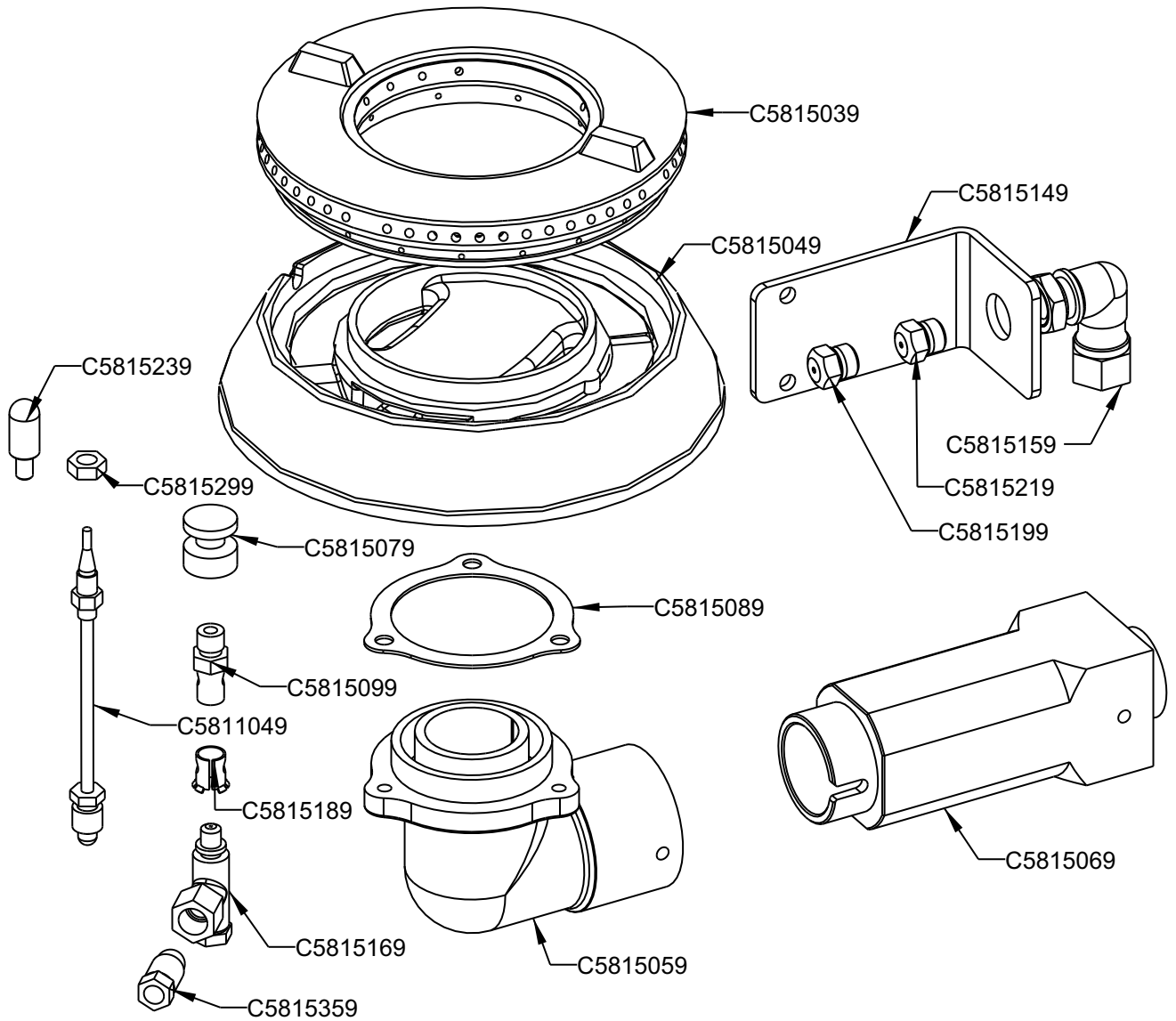
926/MA/11/05



4785/ER/11/05



CANT.	CODIGO	DESCRIPCION
1	C5815039	CORONA DIFUSOR DOBLE E 9 KW
1	C5815049	CUERPO QUEMADOR (E) 9KW.
1	C5815059	CODO ESTANCO QUEMADOR E
1	C5815069	VENTURI COMPLETO ALUM.
1	C5815079	TAPA PILOTO
1	C5815089	GUARNICION JUNTA
1	C5815099	VENTURI PILOTO
1	C5815149	SOPORTE QUEMADOR HORIZONTAL
1	C5815159	PORTAINYECTOR COMPLETO
1	C5815169	CUERPO QUEMADOR PILOTO
1	C5815189	REGULADOR DE AIRE PILOTO
1	C5815199	INYECTOR GN (E) DIAM. 2.20
1	C5815219	INYECTOR GLP (E) DIAM.1.45
1	C5815239	PERNO POSICIONAMIENTO
1	C5815299	TUERCA TERMOPAR M-6
1	C5815309	TERMOPAR M-9 L.400 C/CORTA M-6
1	C5815359	TUERCA + BICONO D.6 M10X1



FUNDADA EN 1978
MASBAGA
REPARTOS COCINAS

EURAST

macfrin

TOLERANCIAS GENERALES: ±0.1 mm


macfrin
group
COOKING SYSTEMS,SL

FAMILIA: COCINAS 2008

MODELO: 3401

DATA:
30/09/08

DENOMINACION:
CONJUNTO QUEMADOR 9 KW TIPO E

ESCALA:
1/2

MATERIAL:
FUND.

PROGRAMA:
3401-87-M



926/MA/11/05



4785/ER/11/05

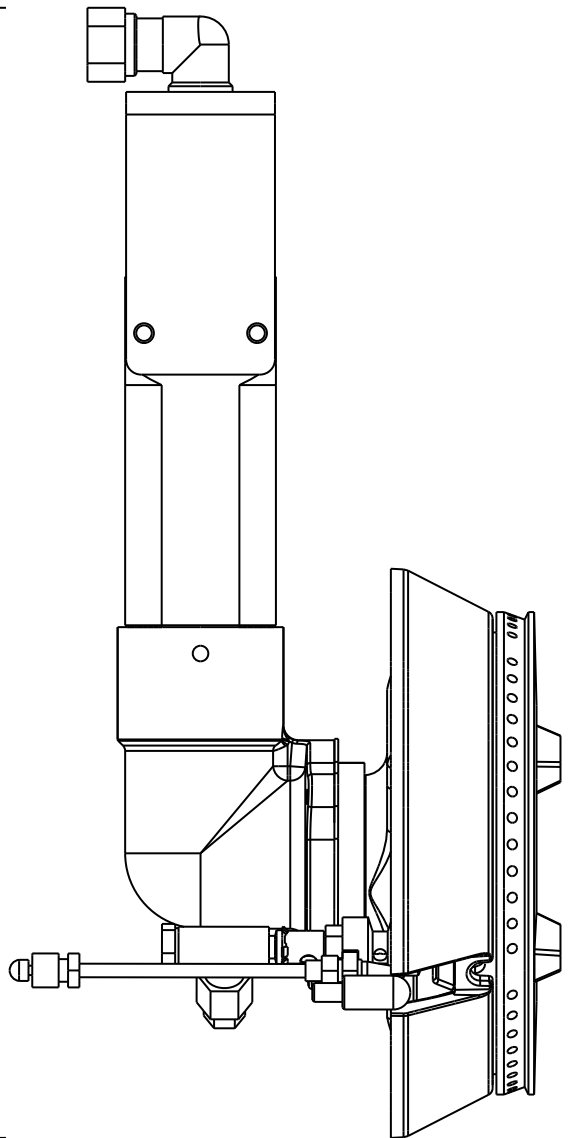
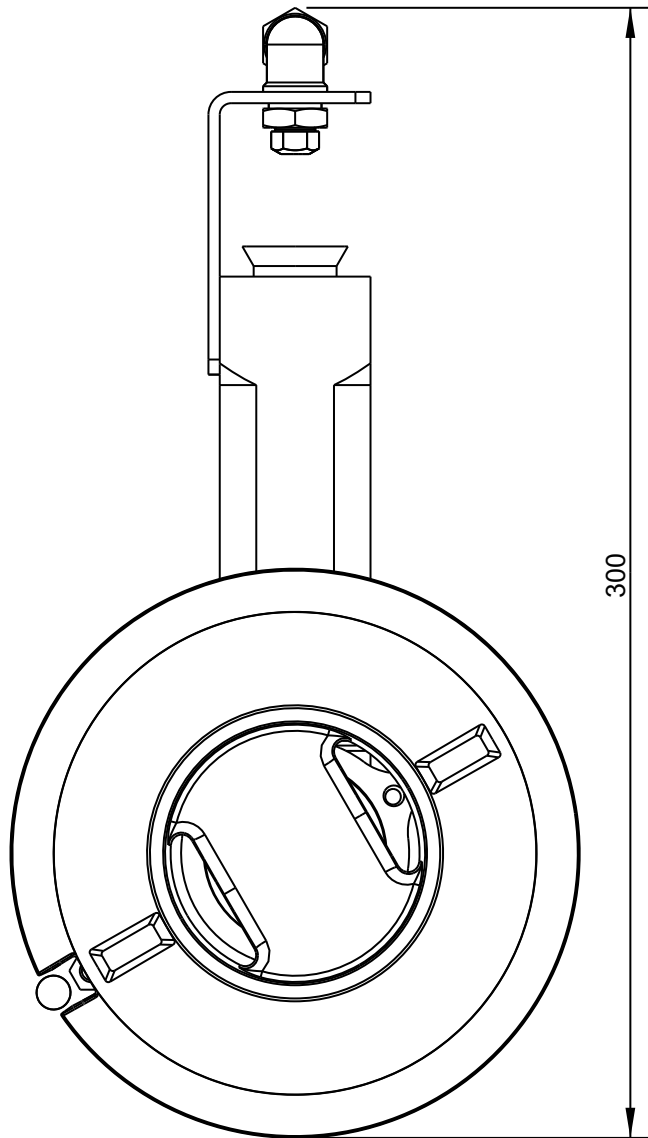
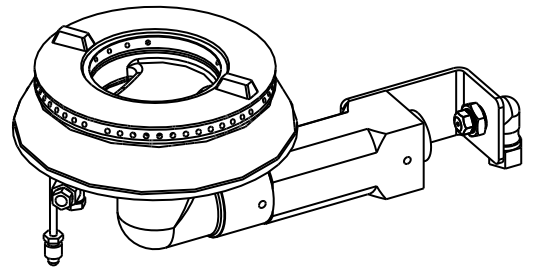
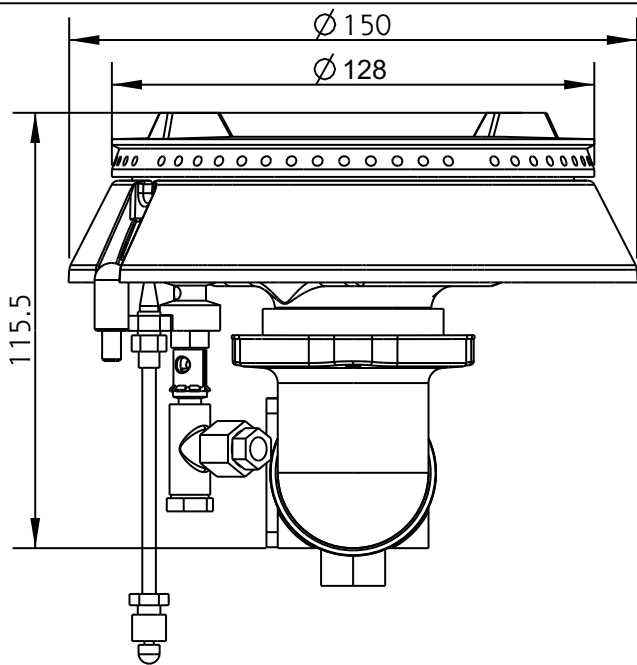


FUNDADA EN 1978
MASBAGA
REFRIGERACIONES

EURAST

macfrin

TOLERANCIAS GENERALES: ±0.1 mm




macfrin
group
COOKING SYSTEMS,SL

FAMILIA: COCINAS 2008
MODELO: 3401

DATA:
30/09/08

DENOMINACION:
CONJUNTO QUEMADOR 9 KW TIPO E

ESCALA:
1/2

MATERIAL:
FUND.

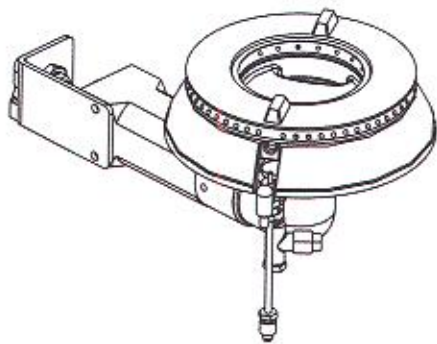
PROGRAMA:
3401-87-M



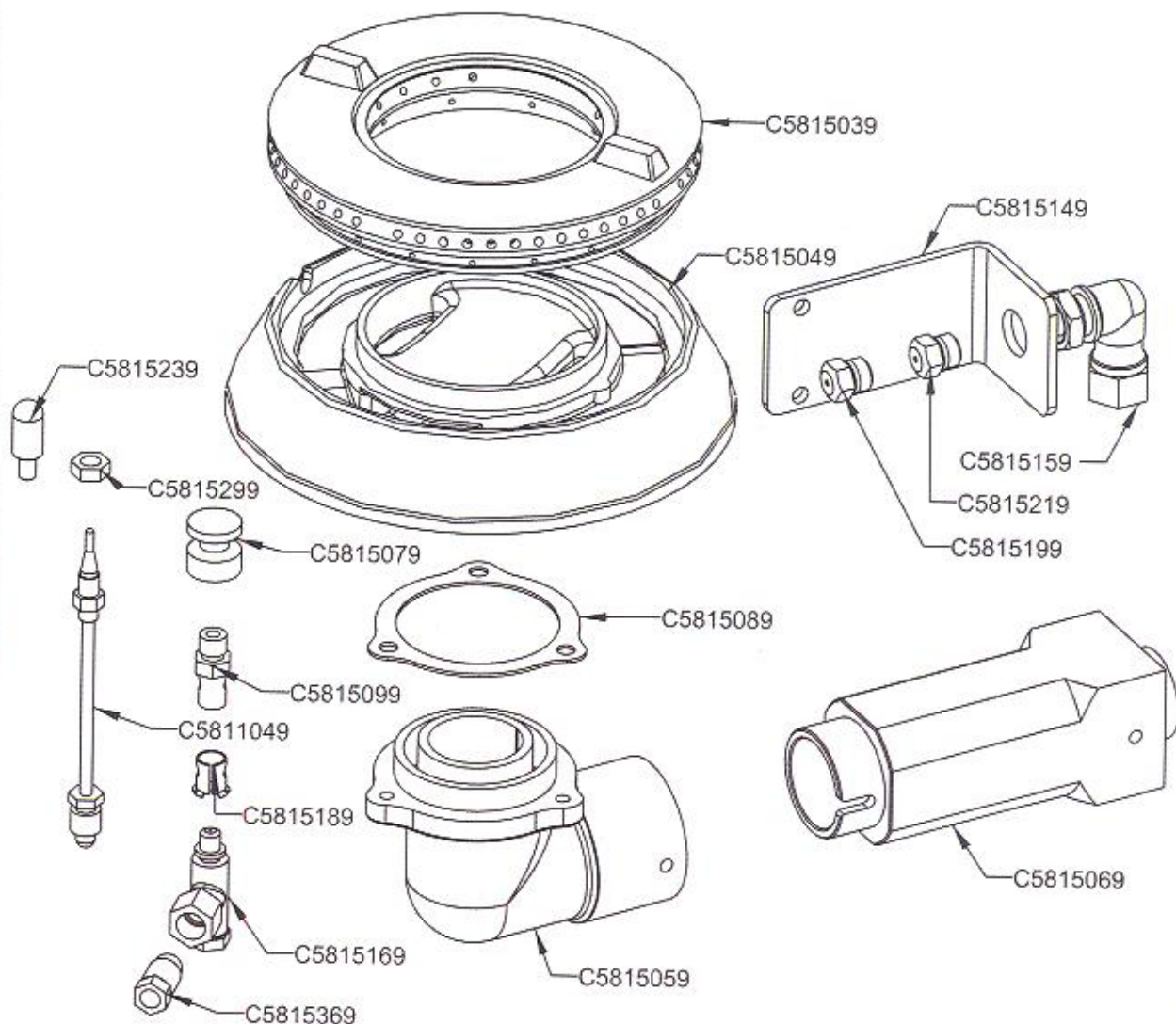
926/MA/11/05



4786/ER/11/05



CANT.	CODIGO	DESCRIPCION
1	C5811049	TERMOPAR L.1000 M-9
1	C5815039	CORONA DIFUSOR DOBLE E 9 KW
1	C5815049	CUERPO QUEMADOR (E) 9KW.
1	C5815059	CODO ESTANCO QUEMADOR E
1	C5815069	VENTURI COMPLETO ALUM.
1	C5815079	TAPA PILOTO
1	C5815089	GUARNICION JUNTA
1	C5815099	VENTURI PILOTO
1	C5815149	SOPORTE QUEMADOR HORIZONTAL
1	C5815159	PORTAINYECTOR COMPLETO
1	C5815169	CUERPO QUEMADOR PILOTO
1	C5815189	REGULADOR DE AIRE PILOTO
1	C5815199	INYECTOR GN (E) DIAM. 2.20
1	C5815219	INYECTOR GLP (E) DIAM.1.45
1	C5815239	PERNO POSICIONAMIENTO
1	C5815299	TUERCA TERMOPAR M-6
1	C5815369	TUERCA+BICONLO D.6 M10X1



MASBAGA

EURAST

macfrin

TOLERANCIAS GENERALES: ±0.1 mm



COOKING SYSTEMS,SL

FAMILIA: COCINAS 2008

MODELO: 3401

DATA:
08/09/08

DENOMINACION:
CONJUNTO QUEMADOR 9 KW TIPO E

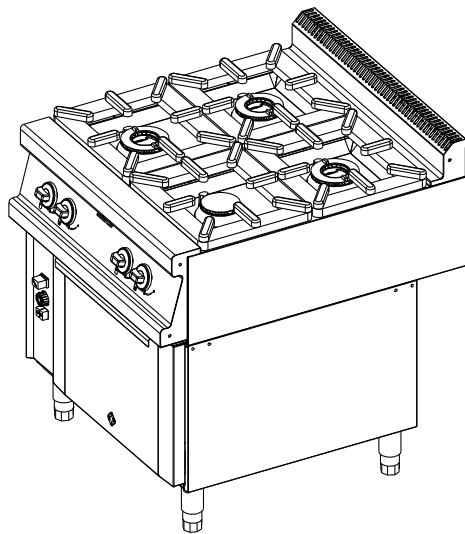
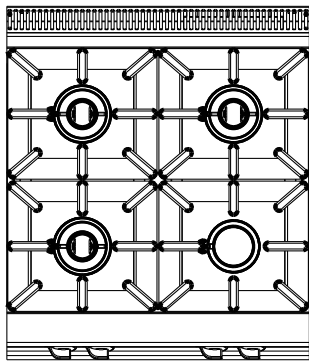
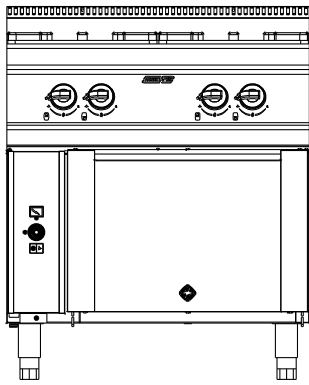
ESCALA:
1/2

MATERIAL:
FUND.

PROGRAMA:
3401-87-M



4785/ER/11/05



FUNDADA EN 1878
MASBAGA
GRANDES COCINAS

EURAST

macfrin

TOLERANCIAS GENERALES: ±0.1 mm

QT	COD	DESCRIPCION
8	1051	TORNILLO ZN M4X15 DIN 84
6	1095	TORNILLO M-5X10 TLR INOX
1	2175	CABLE PIEZO L=760
1	3103	VALVULA MINI SIT
4	3144	PARRILLA SIMPLE
1	3196	PARRILA HORNO 2/1
1	3401	COCINA 4F 800X900 C/HORNO
1	3747	PIEZO ELECTRICO SIT
1	3765	MANDO VALV. SIT
7	3781	TUERCA M16X1.5 D.10
6	3782	BICONO D.10 LATON
2	3785	JUNTA VALVULA MINISIT
4	3810	RACORD LATON 90° M-16X1.5
2	61980	PORTARRULINO BISAGRA HORNO
1	302013	TRASERO SOPORTE SNACK 800
1	330189	MANGUITO M16X1.5 TUBO D.10
1	330194	PLETINA LATERAL BATERÍA
2	330294	PLETINA BASE BATERÍA
1	330394	SOPORTE IZQ. BATERÍA
1	330613	TRASERO HORNILLO 800
1	340102	SEPARADOR FUEGOS 900
1	340122	PETO SOBRE 800X750/900
1	340139	FRONTAL MANDOS 4F. 750/900
1	340152	SALIDA VAHOS HORNO 900
1	340178	TAPETA DERECHA PETO 750/900
1	340179	TAPETA IZQ. PETO 750/900
1	340208	LATERAL SUPERIOR 900 DCHO
1	340209	LATERAL SUPERIOR 900 IZQ.
2	350104	OMEGA COCINA 800
1	350178	TAPETA LATERAL DERECHA FRONTAL
1	350179	TAPETA LATERAL IZQUIEDA FRONTAL
1	350565	FRONTAL INFERIOR 800
1	490133	PROTECTOR BULBO
1	490305	PUERTA HORNO 2/1
1	490306	CANTONERA HORNO GAS
1	490307	AISLANTE HORNO 2/1
1	490308	LATERAL DERECHO EXT.HORNO
1	490309	LATERAL IZQUIERDO CANTONERA
1	490312	TECHO HORNO 2/1
1	490316	DEFLECTOR HORNO 750
1	490318	CONTRAPUERTA HORNO 2/1
1	490321	TECHO HORNO 2/1


COOKING SYSTEMS,SL

DENOMINACION:
COCINA 4F 800X900 C/HORNO

FAMILIA: COCINAS 2008

MODELO: 3401 - H4H - 41G

DATA:
20/05/09

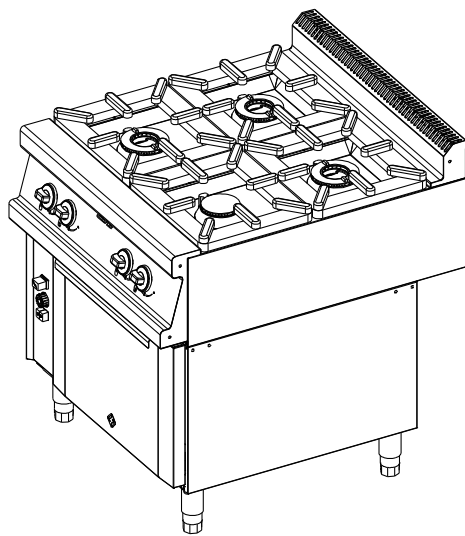
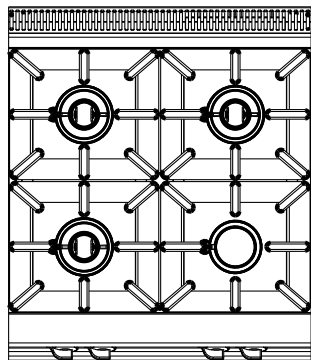
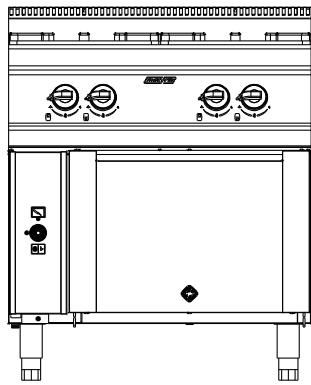
ESCALA:
1/20

MATERIAL:
INOX

CODIGO:
3401



4785/ER/11/05



1	490324	LATERAL IZQ.HORNO 2/1
1	490325	LATERAL DCHO. HORNO 2/1
1	490333	REGISTRO UN QUEMADOR HORNO
2	490348	ANGULO APOYO PLANCHA HORNO
3	490356	OMEGA REFUERZO CONTRAPUERTA 2/1
1	490358	FRONTAL INFERIOR BOCA HORNO 2/1
1	490359	ZOCALO INTERIOR HORNO 2/1
1	490364	TRASERO HORNO 2/1 - 1/1
1	490365	FRONTAL SUPERIOR BOCA HORNO 2/1
1	490368	MONTANTE INTER. BISAGRA HORNO
2	490375	REFUERZO BISAGRA
2	490398	ANGULO DISTANCIADOR CHIMENEA
1	490399	TAPA VISOR PLANCHA HORNO
2	3401012	SOBRE 2F. 900
1	300187P	QUEMADOR TUBULAR D.40 L.400
1	3103M	VALVULA SIT COMPLETA
1	340101M	ENCIMERA 4F 900 S.P.
1	340122C	CONJUNTO PETO 800
1	340139C	CONJUNTO FRONTAL 4F 750/900
1	340152M	CONJ.SALIDA VAHOS 900
4	340172P	ENVELLECEDOR MANDO GAS/ELECT.
4	340173P	MANDO COCINA GAS 2008
4	340173PM	CONJUNTO MANDO A GAS
1	340180M	HORNO 2/1 900
3	340187M	CONJUNTO QUEMADOR 9 KW (E)
1	350123M	CUBA EXTERIOR HORNO 2/1
1	350124M	CUBA INTERIOR HORNO 2/1
1	350187M	CONJUNTO QUEMADOR 6.5 KW (D)
1	350585P	BATERIA 4F.
1	350585PC	BATERIA COMPLETA COCINA 4F.
2	362489P	MACHON D.10 - 3/8" - M16X1.5
1	490305M	PUERTA COMPLETA 2/1
1	490316M	DEFLECTOR MONTADO 2/1
1	490318C	CONJUNTO CONTRAPUERTA HORNO 2/1
1	490326P	BURLETE HORNO 1/1 - 2/1
2	490348P	GUIA HORNO 2/1
1	490363P	PLANCHA HORNO 2/1
1	490385P	BATERIA HORNO LATERAL
1	490385PC	BATERIA COMPLETA HORNO LATERAL
1	A1018996	RACORD BUJIA
1	A1018997	RACORD PILOTO
1	A1018998	RACORD TERMOPAR
1	A1018999	BICONO PILOTO

FUNDADA EN 1878
MASBAGA
GRANDES COCINAS

EURAST

macfrin

TOLERANCIAS GENERALES: ±0.1 mm


macfrin
group
COOKING SYSTEMS,SL

DENOMINACION:
COCINA 4F 800X900 C/HORNO

FAMILIA: COCINAS 2008

DATA:
20/05/09

MODELO: 3401 - H4H - 41G

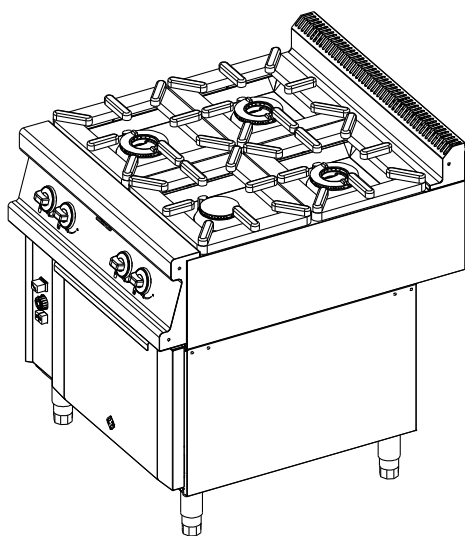
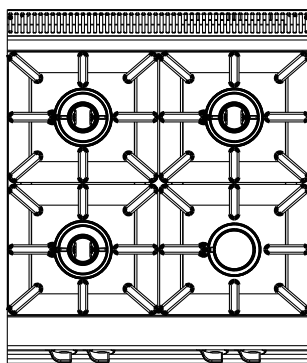
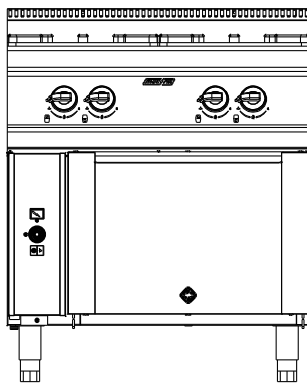
ESCALA:
1/20

MATERIAL:
INOX

CODIGO:
3401



4785/ER/11/05



FUNDADA EN 1878
MASBAGA
GRANDES COCINAS

EURAST

macfrin

TOLERANCIAS GENERALES: ±0.1 mm

6	C1061459	TORNILLO M-6X10 TLR INOX
1	C5810129	PILOTO POLIDORO
1	C5810129M	PILOTO POLIDORO COMPLETO
1	C5810139	BUJIA
1	C5810159	INYECTOR PILOTO GN (27.2) 2 AGUJ.
1	C5810169	INYECTOR PILOTO GLP (22) 1 AGUJ.
2	C5810419	CODO 90° -3/8" SIT S/R.0906252
2	C5811019	TERMOPAR M8 C/ROSCADA L.320
2	C5811129	TERMOPAR M8 C/ROSCADA L.700
4	C5811429	GRIFO VALVULA COCINA 21S D.1/2"
4	C5811429M	GRIFO COCINA 21-S COMPLETO
1	C5811459	RACORD 2P. 359GLCU-COAS 14X1/2"
1	C5811829	TERMOPAR LISO M9X1 L 600
1	C5812649	INYECTOR D.110 GLP QUEMADOR L.400
1	C5812669	INYECTOR D.160 GN QUEMADOR L.400
3	C5815039	CORONA DIFUSOR DOBLE E 9 KW
3	C5815049	CUERPO QUEMADOR (E) 9KW.
3	C5815059	CODO ESTANCO QUEMADOR E
3	C5815069	VENTURI COMPLETO ALUM.
4	C5815089	GUARNICION JUNTA
4	C5815099	VENTURI PILOTO
1	C5815109	CORONA DIFUSOR (D) 6.5 KW.
1	C5815119	CUERPO QUEMADOR D 6.5 KW
1	C5815129	CODO ESTANCO QUEMADOR (D)
1	C5815139	VENTURI (D) COMPLETO
4	C5815149	SOPORTE QUEMADOR HORIZONTAL
5	C5815159	PORTAINYECTOR COMPLETO
4	C5815169	CUERPO QUEMADOR PILOTO
4	C5815189	REGULADOR DE AIRE PILOTO
3	C5815199	INYECTOR GN (E) DIAM. 2.20
1	C5815209	INYECTOR GN (D) DIAM.1.50
3	C5815219	INYECTOR GLP (E) DIAM.1.45
1	C5815229	INYECTOR GLP (C) DIAM.1.05
4	C5815249	PILOTO HERMETICO PAELLERO
4	C5815249M	CONJUNTO PILOTO PAELLERO
4	C5815279	JUNTA PILOTO HERMETICO
9	C5815359	TUERCA+BICONO D.6 M10X1
4	C6260511	PATA INOX 130-200 (S_F)
1	C6262599	BISAGRA HORNO 2/1 DCHA.PUERTA 8KG
1	C6262609	BISAGRA HORNO 2/1 IZQ.PUERTA 8KG
4	C6580169	FIBRA DE VIDRIO 40mm
2	T06030	TUBO AL D.6 L.300
3	T06075	TUBO AL D.6 L.750


COOKING SYSTEMS,SL

DENOMINACION:
COCINA 4F 800X900 C/HORNO

FAMILIA: COCINAS 2008

MODELO: 3401 - H4H - 41G

DATA:
20/05/09

ESCALA:
1/20

MATERIAL:
INOX

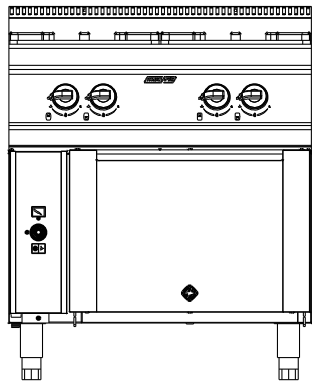
CODIGO:
3401



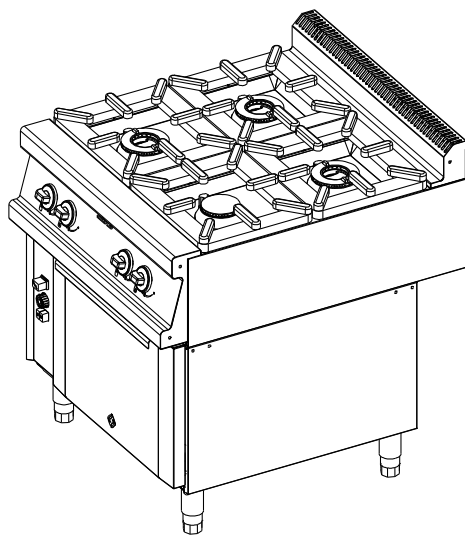
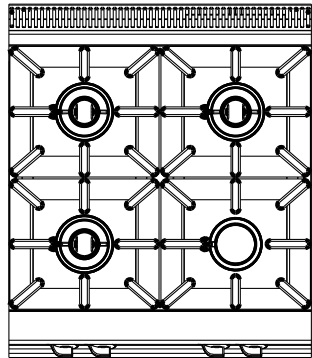
926/MA/11/05



4785/ER/11/05



1	T10030	TUBO AL D.10 L.300
2	T10060	TUBO AL D.10 L.600
3	T10075	TUBO AL D.10 L.750
2	TESTA140	ANGULO TESTATINA 140
8	TESTA35	ANGULO TESTATINA 35
4	TESTA70	ANGULO TESTATINA 70



FUNDADA EN 1878
MASBAGA
GRANDES COCINAS

EURAST

macfrin

TOLERANCIAS GENERALES: ± 0.1 mm



FAMILIA: COCINAS 2008

DATA:
20/05/09

MODELO: 3401 - H4H - 41G

DENOMINACION:
COCINA 4F 800X900 C/HORNO

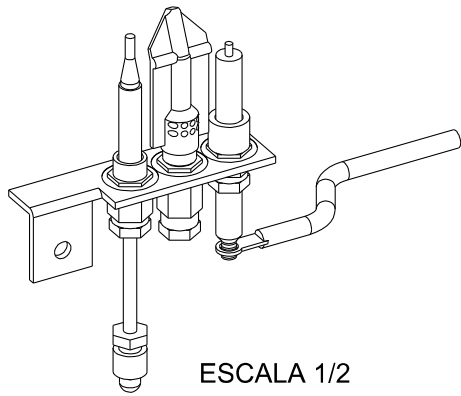
ESCALA:
1/20

MATERIAL:
INOX

CODIGO:
3401

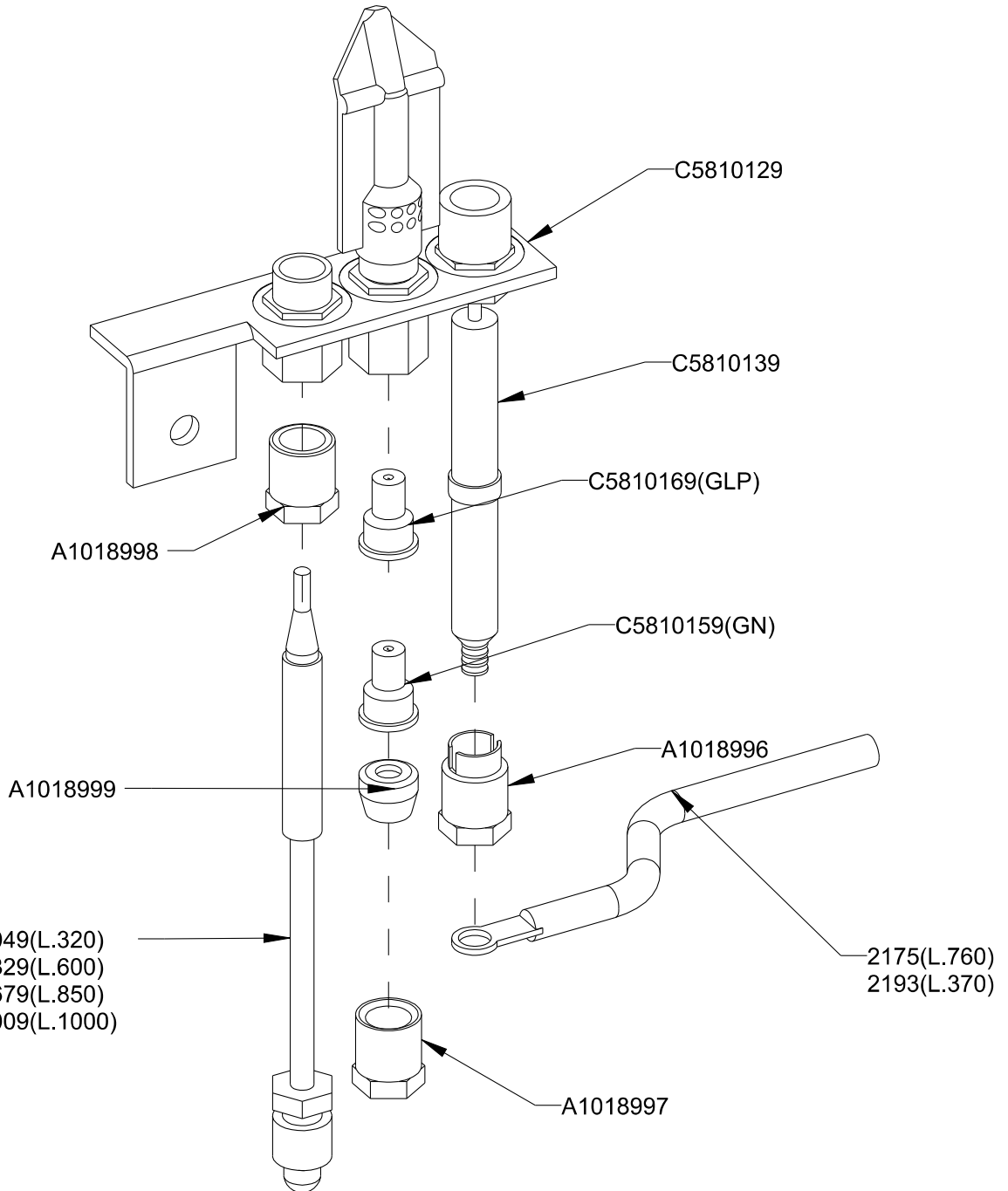


4785/ER/11/05



ESCALA 1/2

QT	COD	DESCRIPCION
1	A1018999	BICONO PILOTO
1	C5810139	BUJIA
1	2175	CABLE PIEZO L=760
1	C5810169	INYECTOR PILOTO GLP (22) 1 AGUJ.
1	C5810159	INYECTOR PILOTO GN (27.2) 2 AGUJ.
1	C5810129	PILOTO POLIDORO
1	A1018996	RACORD BUJIA
1	A1018997	RACORD PILOTO
1	A1018998	RACORD TERMOPAR
1	C5811829	TERMOPAR LISO M9X1 L 600



FUNDADA EN 1878
MASBAGA
GRANDES COCINAS

EURAST

macfrin

TOLERANCIAS GENERALES: ±0.1 mm

macfrin group
COOKING SYSTEMS,SL

FAMILIA: COCINAS 2008

DATA:
09/09/08

MODELO: 3611

DENOMINACION:
PILOTO POLIDORO COMPLETO

ESCALA:
1/1

MATERIAL:
FE

PROGRAMA:
C5810129M