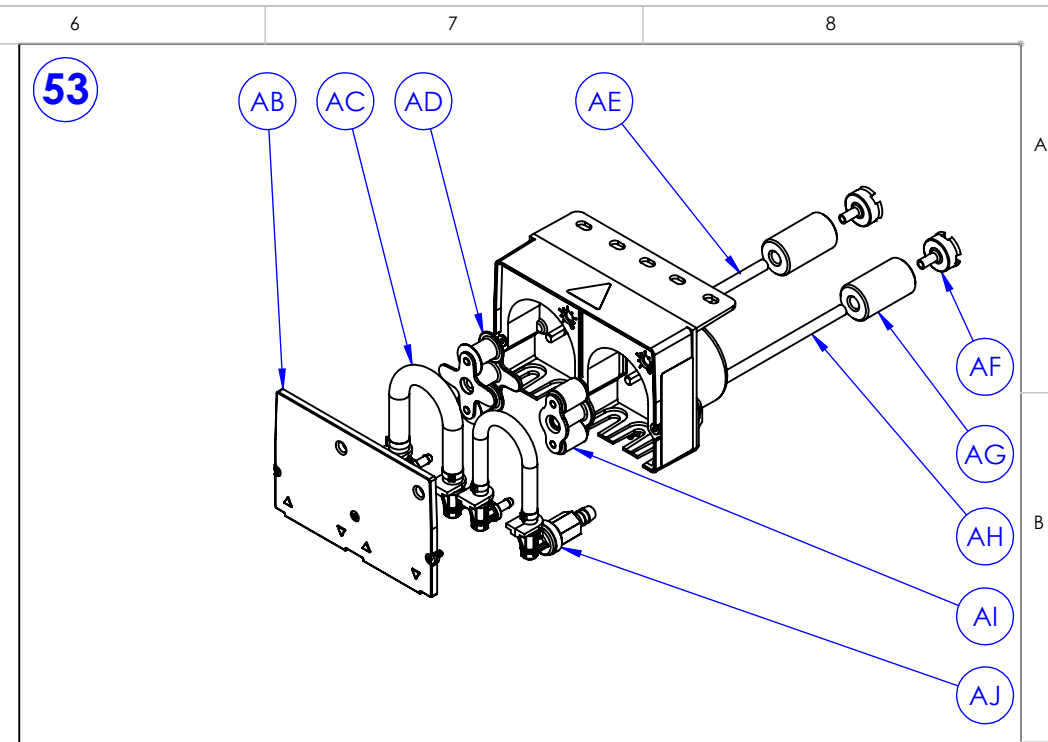
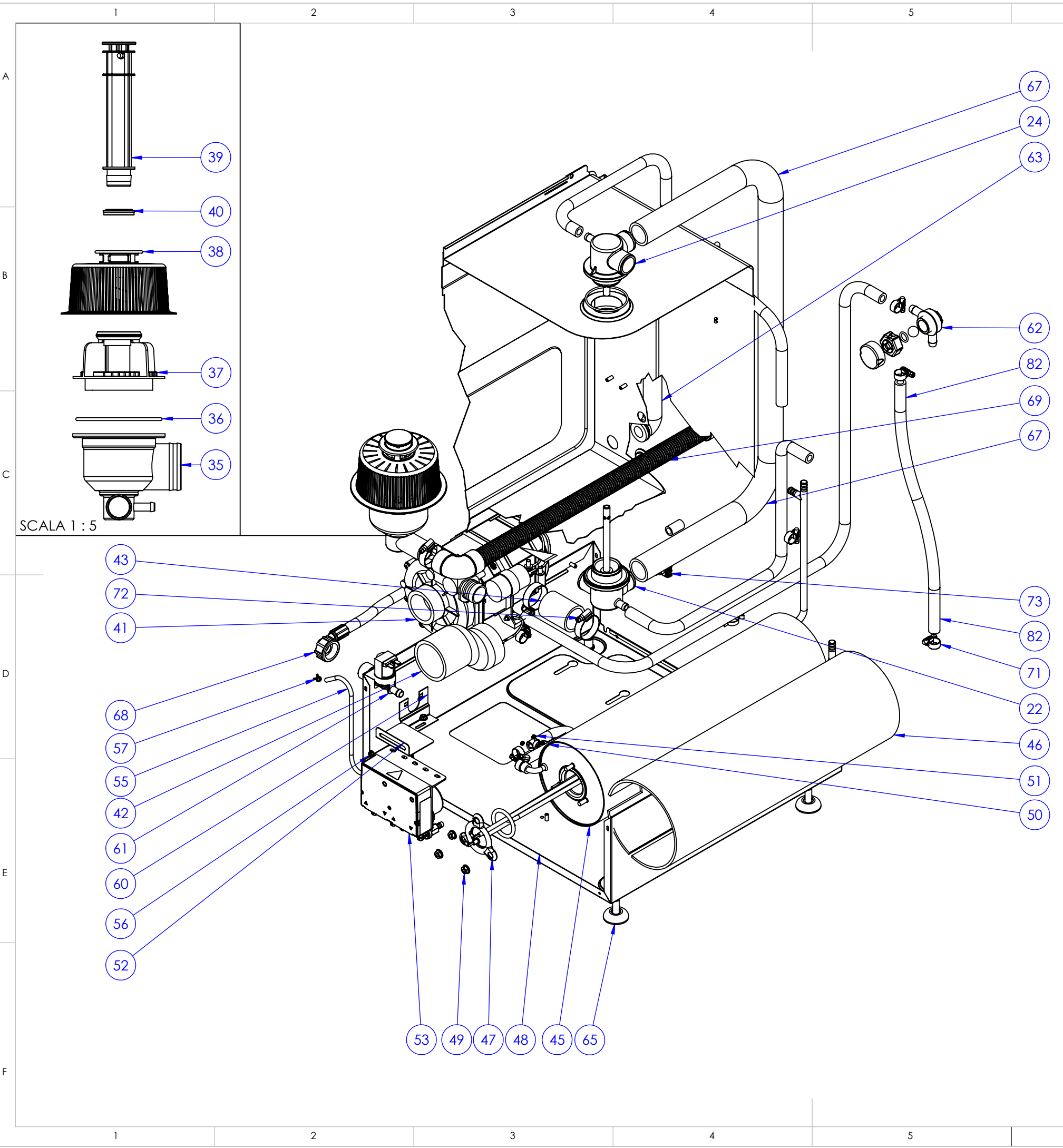
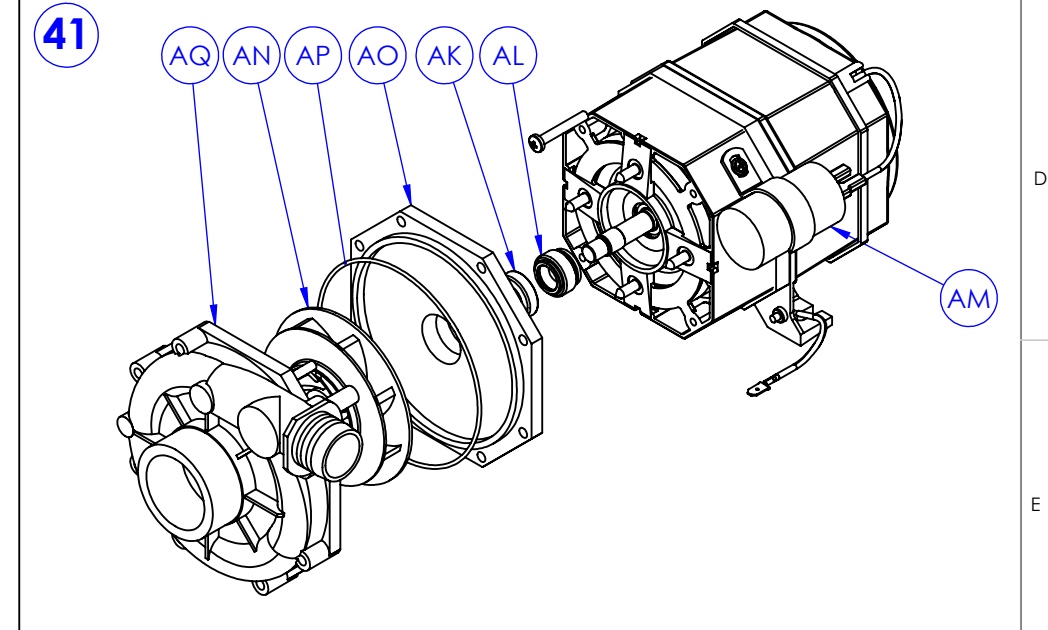


Descrizione / Title:	Codice prodotto / Identification produced
LAVASTOVIGLIE CESTO 45x45 ELECTRONIC	X45E
DISHWASHER SQUARE BASKET 45x45 WITH ELECTRIC RINSE-AID AND DETERGENT DISPENSER - ELECTRONIC	Revisione / Review R02
	Scala / Scale: 1:5 Foglio 1 di 7



POS.	CODE	DESCRIZIONE	DESCRIPTION	Q.TA'
AB	1261	PLEXIGLASS PER DOSATORE DOPPIO	FRONT PLEXIGLASS	1
AC	1217	TUBETTO SANTOPRENE	SANTOPRENE PIPE	1
AD	1211A	RULLO INT.PER DOS.DETERGENTE	ROLLER INSIDE FOR DISPENSER	1
AE	1421	TUBO 6x4 GIALLO	LIGHT YELLOW TUBE 6x4 MM	1
AF	1218	FILTRO PER TUBETTO DOSATORE	FILTER FOR DISPENSER PIPE	2
AG	1215	PESO PER TUBETTO DOSATORE	PESO PER TUBETTO DOSATORE	2
AH	1420	TUBO 6x4 MM AZZURRO	LIGHT BLEU TUBE 6x4 MM	1
AI	1420	RULLO INT.PER DOS.BRILLANTANTE	ROLLER INSIDE FOR DISPENSER	1
AJ	1216	TUBETTO SILIC. PER DOS. BRILLANTANTE	SILICONE TUBE FOR RINSE DISPENSER	1

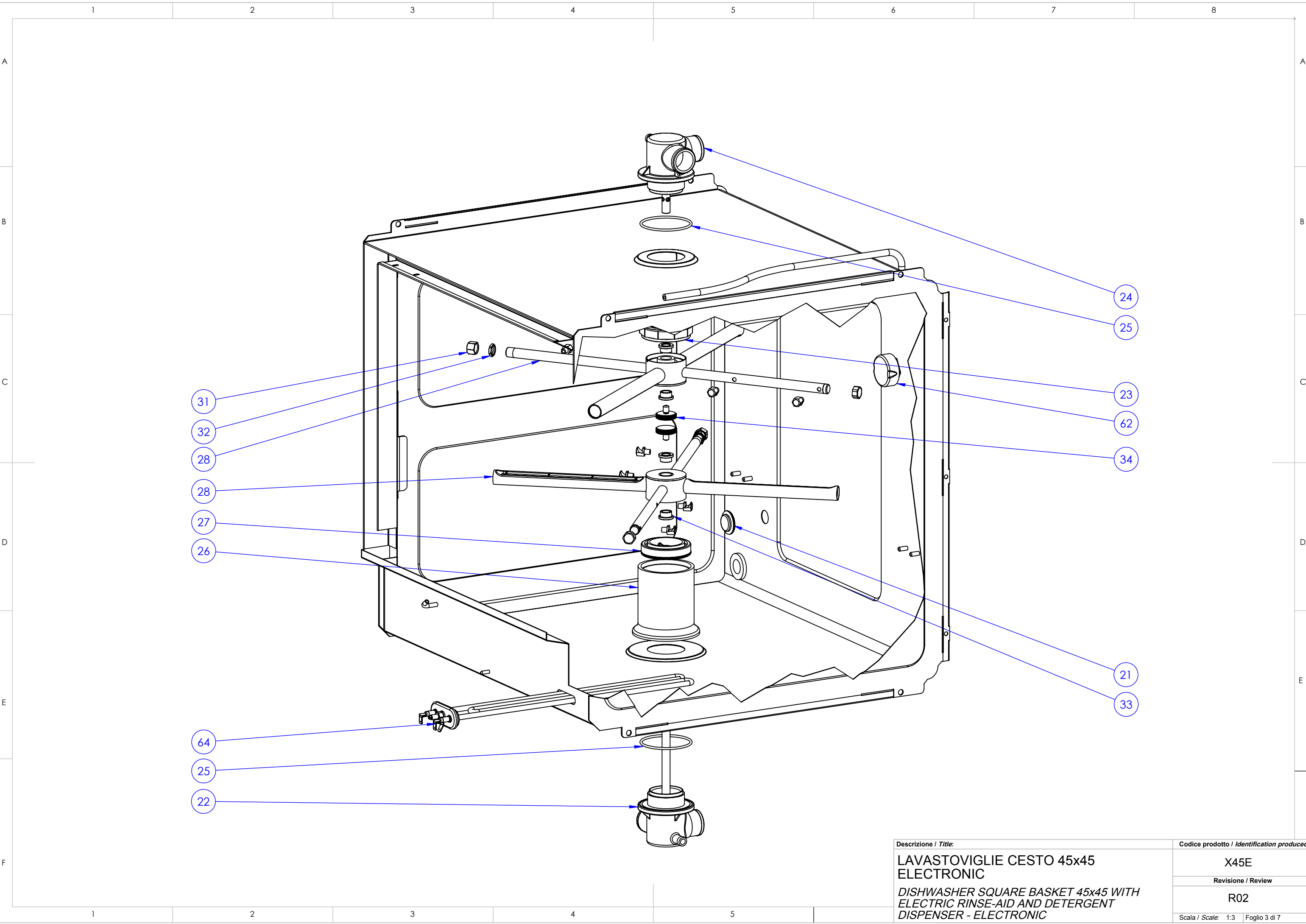


POS.	CODE	DESCRIZIONE	DESCRIPTION	Q.TY
AK	6013	GUARNIZIONE TENUTA CERAMICA	CERAMIC SEALING GASKET	1
AL	6014	GUARNIZIONE TENUTA ROTANTE	ROTARY SEALING GASKET	1
AM	6415	CONDENSATORE MOTORE HP 0,75	MOTOR CAPACITOR	1
AN	8412	GIRANTE MOTORE POMPA HP 0,35-0,40	PUMP MOTOR ROTOR HP 0,35-0,40	1
AO	8003	FLANGIA MOT.POMPA HP 0,35-0,40	WASH PUMP MOTOR FLANGE 0,35-0,40	1
AP	8012	OR CHIOCCIOLA POMPA HP 0,35-0,40	OR GASKET FOR PUMP ROTOR	1
AQ	8010	CHIOCCIOLA MOT. POMPA HP 0,35-0,40	PUMP MOTOR VOLUTE HP 0,35-0,40	1

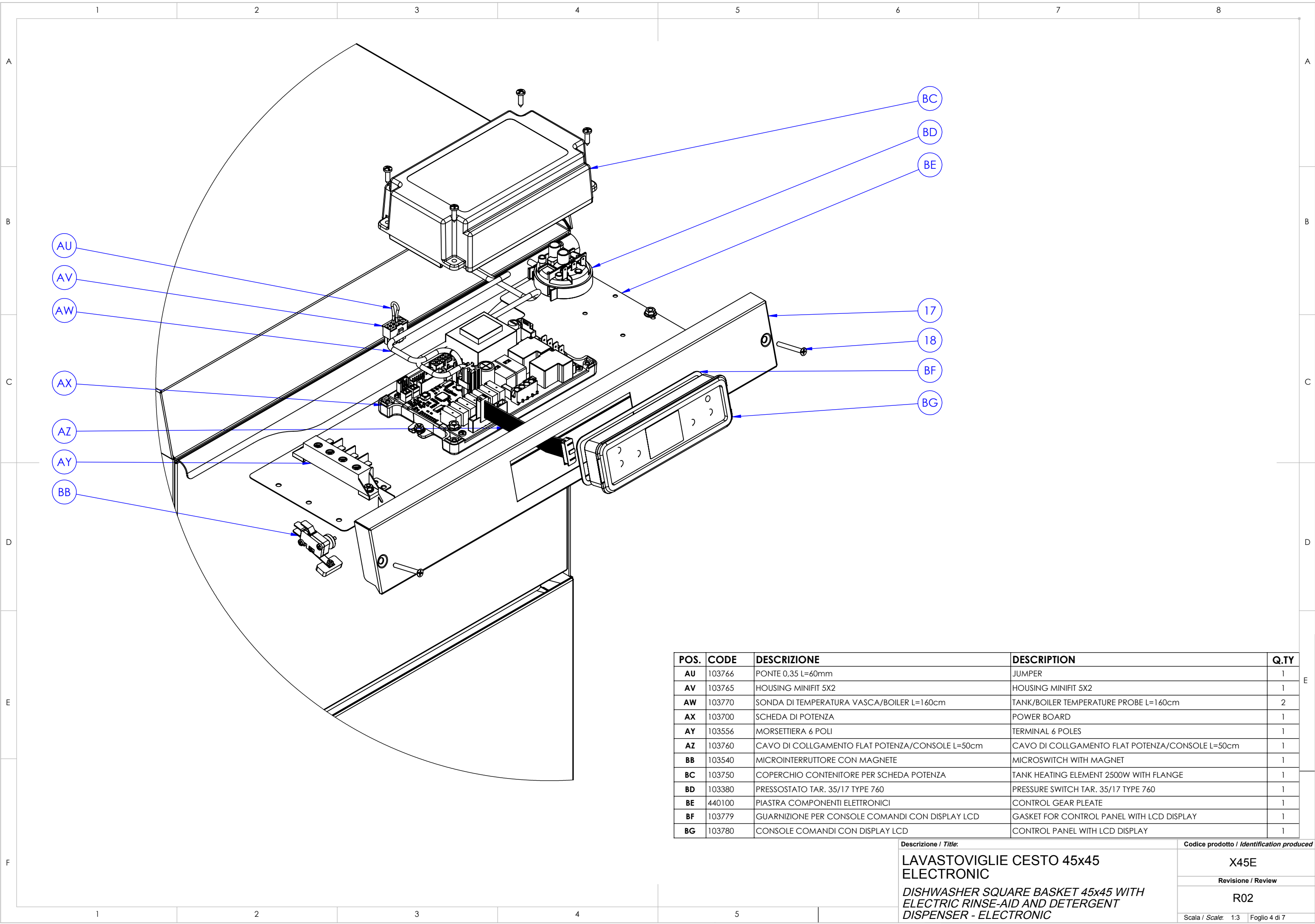
Descrizione / Title: **LAVASTOVIGLIE CESTO 45x45 ELECTRONIC**
 DISHWASHER SQUARE BASKET 45x45 WITH ELECTRIC RINSE-AID AND DETERGENT DISPENSER - ELECTRONIC

Codice prodotto / Identification produced: **X45E**
 Revisione / Review: **R02**

Scala / Scale: 1:4 Foglio 2 di 7

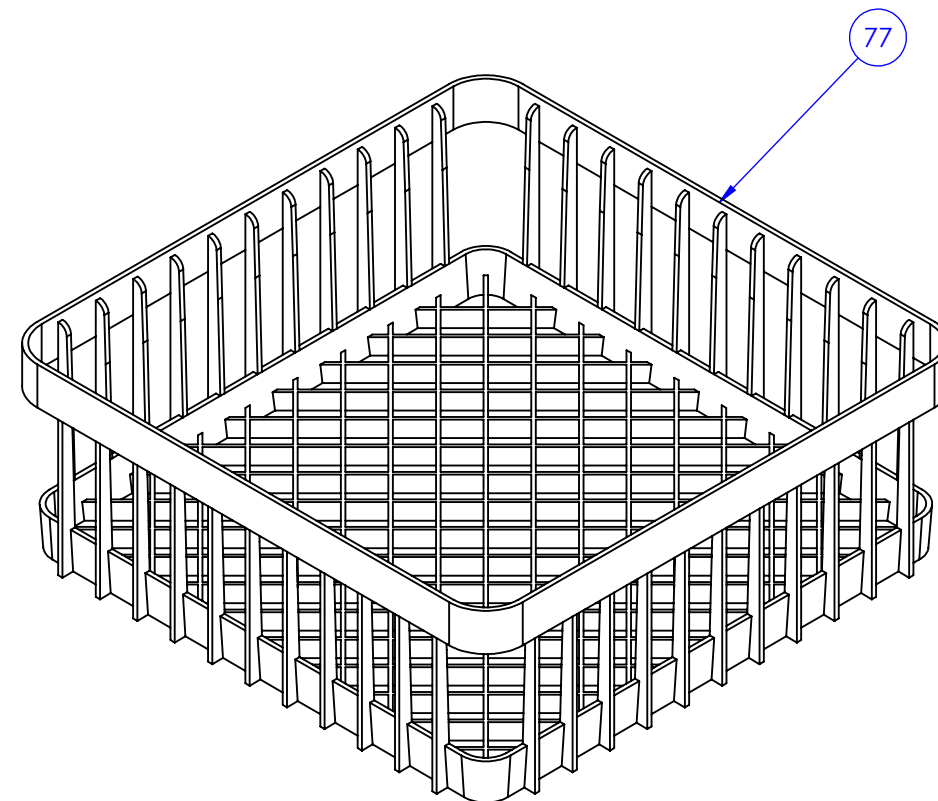
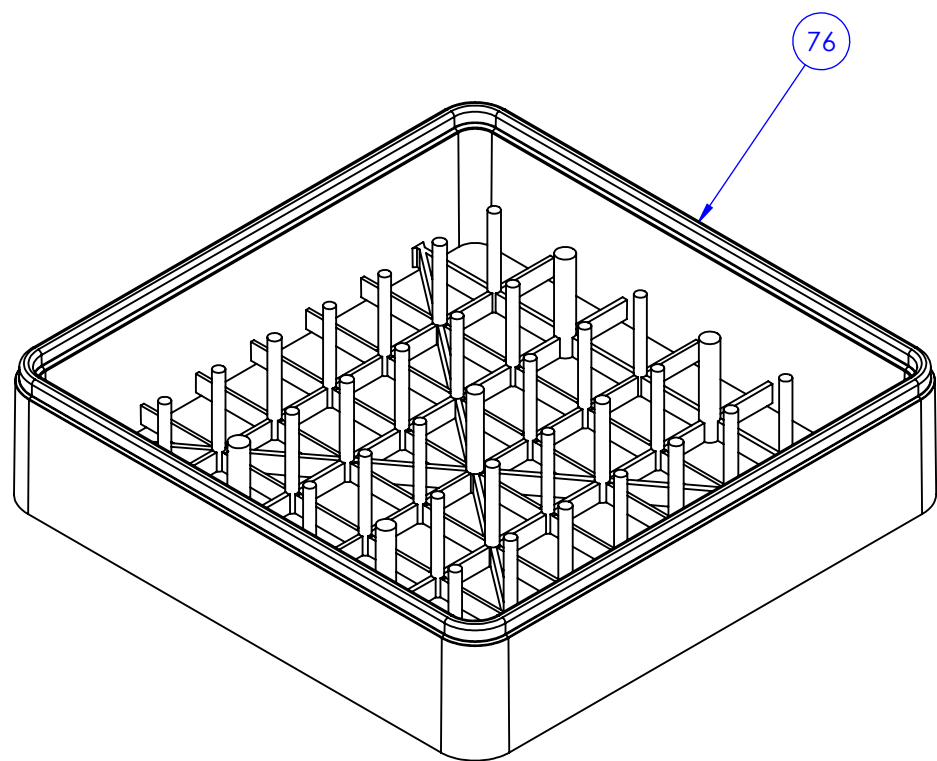
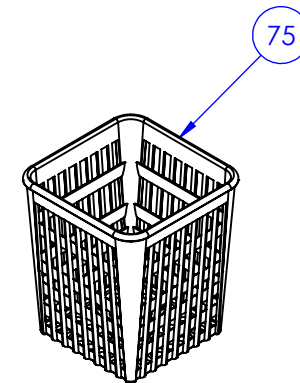
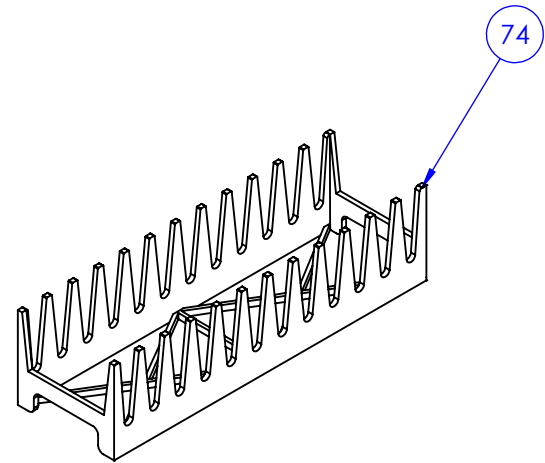


Descrizione / Title:	Codice prodotto / Identification produced
LAVASTOVIGLIE CESTO 45x45 ELECTRONIC	X45E
DISHWASHER SQUARE BASKET 45x45 WITH ELECTRIC RINSE-AID AND DETERGENT DISPENSER - ELECTRONIC	Revisione / Review R02
	Scala / Scale: 1:3 Foglio 3 di 7



POS.	CODE	DESCRIZIONE	DESCRIPTION	Q.TY
AU	103766	PONTE 0,35 L=60mm	JUMPER	1
AV	103765	HOUSING MINIFIT 5X2	HOUSING MINIFIT 5X2	1
AW	103770	SONDA DI TEMPERATURA VASCA/BOILER L=160cm	TANK/BOILER TEMPERATURE PROBE L=160cm	2
AX	103700	SCHEDA DI POTENZA	POWER BOARD	1
AY	103556	MORSETTIERA 6 POLI	TERMINAL 6 POLES	1
AZ	103760	CAVO DI COLLEGAMENTO FLAT POTENZA/CONSOLE L=50cm	CAVO DI COLLEGAMENTO FLAT POTENZA/CONSOLE L=50cm	1
BB	103540	MICROINTERRUTTORE CON MAGNETE	MICROSWITCH WITH MAGNET	1
BC	103750	COPERCHIO CONTENITORE PER SCHEDA POTENZA	TANK HEATING ELEMENT 2500W WITH FLANGE	1
BD	103380	PRESSOSTATO TAR. 35/17 TYPE 760	PRESSURE SWITCH TAR. 35/17 TYPE 760	1
BE	440100	PIASTRA COMPONENTI ELETTRONICI	CONTROL GEAR PLEATE	1
BF	103779	GUARNIZIONE PER CONSOLE COMANDI CON DISPLAY LCD	GASKET FOR CONTROL PANEL WITH LCD DISPLAY	1
BG	103780	CONSOLE COMANDI CON DISPLAY LCD	CONTROL PANEL WITH LCD DISPLAY	1

Descrizione / Title:	Codice prodotto / Identification produced
LAVASTOVIGLIE CESTO 45x45 ELECTRONIC	X45E
<i>DISHWASHER SQUARE BASKET 45x45 WITH ELECTRIC RINSE-AID AND DETERGENT DISPENSER - ELECTRONIC</i>	Revisione / Review
	R02
	Scala / Scale: 1:3 Foglio 4 di 7



Descrizione / Title:	Codice prodotto / Identification produced
LAVASTOVIGLIE CESTO 45x45 ELECTRONIC	X45E
DISHWASHER SQUARE BASKET 45x45 WITH ELECTRIC RINSE-AID AND DETERGENT DISPENSER - ELECTRONIC	Revisione / Review
	R02
	Scala / Scale: 1:5 Foglio 5 di 7

1	2	3	4	5	6	7	8
POS.	CODE	DESCRIZIONE		DESCRIPTION			Q.TY
1	450531	VASCA INOX		STAINLESS STEEL TANK			1
2	450560	ZOCCOLO INOX		STAINLESS STEEL BASE			1
3	450540	PORTA INOX		STAINLESS STEEL DOOR			1
4	450550	PANNELLO ANTERIORE INOX		LOWER STAINLESS STEEL FRON PANEL			1
5	450501	COPERTURA SUPERIORE INOX		STAINLESS STEEL COVER			1
6	450517	PANNELLO DI CONTROLLO		ELECTRONIC COMMAND PANNEL			1
7	450521	SCHIENA		REAR PANEL			1
8	450571	GUIDA SUPPORTO CESTO		BASKET SUPPORT GUIDE			2
9	110	DADO M5 FLANGIATO ZIGR.INOX		STAINLESS STEEL NUT, 5MA			17
10	100545	GUARNIZIONE LABIRINTO 20X3 POLICLOR BM AUTOEST.SENZA ADESIVO NERO		TANK GASKET			1
11	100546	GUARNIZIONE NERA PANN.FRONT. 22X3 POLICLOR CM CON ADESIVO		FRONT PANEL GASKET			1
12	4000	CERNIERA PORTA DESTRA		DOOR HINGE			1
13	4001	CERNIERA PORTA SINISTRA		DOOR HINGE			1
14	4100	PERNO INOX PORTA AISI 303 DIS. PR8		STAINLESS STEEL DOOR PIN			2
15	160	RONDELLA 5X10 INOX		WASHER 5X10			4
16	1225	MAGNETE RESINATO CHIUS. PORTA 40x14x3.8		MICROSWITCH HOLDING MAGNET FOR DOOR 40x14x3.8			2
17	281	VITE AUTOF.2,9X6,5 TSP+ INOX		SELF-TAPPING SCREW 2.9X6,5			4
18	136	VITE AUTOFIL.4,2x9,5 TCB+ INOX PWT DIN7981		SELF-TAPPING SCREW 4,2x9,5			6
19	200	VITE M5X20 TE INOX UNI5739		STAINLESS STEEL TE SCREW M5x12			4
20	290	VITE M4x35 TSP		STAINLESS STEEL TSP SCREW M4x35			2
21	1347	TAPPO GOMMA Ø17		RUBBER PLUG Ø17			1
22	104400	GRUPPO PLAST.PERNO LUNGO TAPPO		PLASTIC UNIT WITH PIVOT			1
23	104403	GHIERA FISSAGGIO GRUPPO PLAST		PLAST UNIT FIXING RING NUT			1
24	104411	GRUPPO PLAST. PERNO LUNGO		CAP LONG PIN PLASTIC UNIT			1
25	104405	GUARNIZIONE OR GRUPPO PLAST Ø60 Sp.2,62 NBR70°		GASKET OR PLASTIC GROUP Ø60 Sp.2,62 NBR70°			2
26	104401	CORPO FISSO PLASTICA		PLASTIC FIXED BODY			1
27	104402	INSERTO PER CORPO FISSO PLASTICA		INSERT FOR PLASTIC FIXED BODY			1
28	450851	GIRANTE INOX LAVAGGIO E RISCIAQUO CON GETTI DI LAVAGGIO STAMPATI		WASH AND RINSE ARMS COMPLETE WHIT BUSH			2
29	104000	GETTO RISCIAQUO IN AISI303 ES10X17		STAINLESS STEEL RINSE JET AISI303 ES10X17			8
30	104010	TAPPO TUBO RISCIAQUO PASSO 12X1 AISI303		RINSING PIEP TAP STEP 12 X 1			2
31	104011	TAPPO INOX TUBO DI RISCIAQUO M12X1 CON FORO Ø0,75		RINSE TUBE STAINLESS CAP M12X1 WITH HOLE Ø 1,5			2
32	104012	DADO M12X1 FISSAGGIO TAPPO RISCIAQUO		NUT M12X1 RINSE CAP FIXING			2
33	104100	BUSSOLA CARBOGR.Ø14,1mm G451 Ø18x10,30 H8,7		SMALL CARBON GRAPHITE BUSH Ø14 MM			4
34	104040	TAPPO INOX ZIGRINATO		KNURLED STAINLESS STEEL TAP			2
35	104440	GRUPPO ASPIRAZIONE-SCARICO LAVAPIATTI		SUCTION-DRAIN GROUP FOR GLASSWASHER			1
36	104445	GUARNIZIONE OR COLLETTORE 101,20x3,53 NBR70		OR GASKET MANIFOLT 101,20x3,53 NBR70			1
37	104450	GHIERA PER GRUPPO ASPIRAZIONE-SCARICO LAVASTOVIGLIE Ø115		SLEEVE FOR SUCTION-DRAIN GROUP FOR DISHWASHER Ø115			1
38	104455	FILTRO ASPIRAZIONE LAVASTOVIGLIE Ø130		SUCTION FILTER FOR DISHWASHER Ø130			1
39	104460	TROPPOPIENO LAVASTOVIGLIE		OVERFLOW PIPE FOR FRONT-LOADING DISHWASHERS			1
40	104465	GUARNIZIONE PER TROPPOPIENO NBR75 NERO		GASKET FOR OVERFLOW PIPE NBR75 BLACK			1

				Descrizione / Title: LAVASTOVIGLIE CESTO 45x45 ELECTRONIC DISHWASHER SQUARE BASKET 45x45 WITH ELECTRIC RINSE-AID AND DETERGENT DISPENSER - ELECTRONIC		Codice prodotto / Identification produced X45E Revisione / Review R02 Scala / Scale: 1:1 Foglio 6 di 7	
1	2	3	4	5			

1	2	3	4	5	6	7	8
POS.	CODE	DESCRIZIONE		DESCRIPTION			Q.TY
41	8101	MOTORE POMPA LAVAGGIO 0,7 HP		WASHING PUMP MOTOR HP 0,7			1
42	540710	TUBO GOMMA RADIATOR Ø35x43		SUCTION PIPE			1
43	103543	TUBO Ø35x43		PIPE Ø35x43			1
44	219	VITE M6x10 T1/2T+INOX		SCREW M6x10 T1/2T			3
45	600421	BOILER INOX Ø140x475		STAINLESS STEEL BOILER			1
46	100550	PANNELLO 322x370x4 PER COIBENTAZIONE BOILER Ø100		PANEL 322x370x4 FOR BOILER COIBENTATION Ø100			1
47	103425	RESISTENZA BOILER 3300W 240V		BOILER HEATING ELEMENT 3300W 240V			1
48	103416	GUARN.OR RESISTENZA C/FLANGIA NBR70Sh Ø 37,47 x 5,34mm		OR HEATER GASKET WITH FLANGE NBR70° 40,64x5,33			1
49	121	DADO M6 FLANGIATO ZIGRINATO ZN		STEEL NUT, 6MA			4
50	103344	TERMOSTATO SICUREZZA 110°C 16A RIARMO MANUALE		SAFETY THERMOSTAT 110°C 16A MANUAL RE-ARM			1
51	105	DADO M3 ZN		SCREW NUT M3 ZN			2
52	4330	STAFFA FISSAGGIO DOSATORE DETERGENTE E BRILLANTANTE ELETTRICI		BRACKET FOR DISPENSERS			1
53	1275K	DOSATORE DI BRILLANTANTE E DETERGENTE ELETTRICO		ELECTRIC RINSE-AID AND DETERGENT DISPENSER			1
54	1381	TUBO GOMMA 8X15		RUBBER PIPE			1
55	1421	TUBO 6X4 GIALLO		LIGHT YELLOW TUBE 6x4 MM			1
56	101	DADO M4 FLANGIATO ZIGR.ZINC.		STEEL NUT, 4MA			4
57	503	FASCETTA ALL 6-6,7		CLAMP			2
58	Z-WIRE	CLIP SU SUPPORTO CON BLOCCO NYLON 6/6		CLIP			1
59	CAB450E	CABLAGGIO PANNELLO		ELECTRICAL WIRING			1
60	4325	STAFFETTA PORTAVALVOLA		BRACKET FOR ELECTRIC VALVE			1
61	103370	ELETTOVALVOLA SINGOLA 180° BOBINA 220V-50/60Hz		SOLENOID VALVE 180° COIL 220V-50/60Hz			1
62	1500	VALVOLA ANTIRIFLUSSO		BACKFLOW VALVE			1
63	3280	KIT COMPL.TRAPPOLA D'ARIA		AIR TRAP			1
64	103408	RESISTENZA VASCA 3000W 240V		TANK HEATING ELEMENT 3000W 240V			1
65	3290	PIEDINO REGOLABILE PLASTICA INSERTO ZINCATO M10X35		ADJUSTABLE PLASTIC FOOT WITH ZINC-COATED INSERT M10X35			4
66	Z-GW7	GRAFFETTA Ø7-8 OBO 604/7 1003070		CLIP			1
67	209720	TUBO TERMOFORMATO Ø30 LAV.SUP Dis. B 28X36X1230 EPDM+Maglia		UPPER THERMOMOULD WASH PIPE D. 30 MM			1
68	1305	TUBO CARICO ACQUA MT 2 PVC CORDPLAST C/GUARNIZIONI		WATER ENTRY PIPE MT 2 PVC CORDPLAST W/GASKETS			1
69	1335	TUBO SCARICO Ø24-28mm C/CURVA L=2mt		DISCHARGE PIPE			1
70	1380	TUBO GOMMA 10X17 120°C AL MT Calorwater 10 Bar 120°C LL		RUBBER HOSE 10X17 120°C AT A METER Calorwater 10 Bar 120°C LL			1
71	500	FASCETTA 10-16/9 W2B		CLAMP			8
72	515	FASCETTA INOX 30-45 W2B NASTRO 12		CLAMP			3
73	103555	MORSETTO EQUIPOTENZIALE		EQUIPOTENTIAL BONDING			1
74	1153	INSERTO PORTAPIATTINI		SAUCER HOLDER 12 PIECES			1
75	1155	INSERTO POSATE SINGOLO		SINGLE CUTLERY INSERT			1
76	210054	CESTELLO IN PLASTICA BICCHIERI 45X45X11		PLASTIC SQUARE BASKET FOR GLASSES 45x45x15			1
77	210055	CESTO IN PLASTICA 14 PIATTI 45X45X15		PLASTIC SQUARE BASKET FOR 14 DISHES 45x45x15			1
78	ANG01	ANGOLARE POL.700x120x110 D=13		ANGULAR IN POLYSTYRENE			6
79	IMB432	CARTONE IMBALLO		PACKING			1
80	BAN800	BANCALE CERTIFICATO HT 670x800x112		PALLET			1

				Descrizione / Title: LAVASTOVIGLIE CESTO 45x45 ELECTRONIC DISHWASHER SQUARE BASKET 45x45 WITH ELECTRIC RINSE-AID AND DETERGENT DISPENSER - ELECTRONIC		Codice prodotto / Identification produced: X45E Revisione / Review: R02 Scala / Scale: 1:1 Foglio 7 di 7	
1	2	3	4	5			