

Kühlung Tecto-Kühlzellen

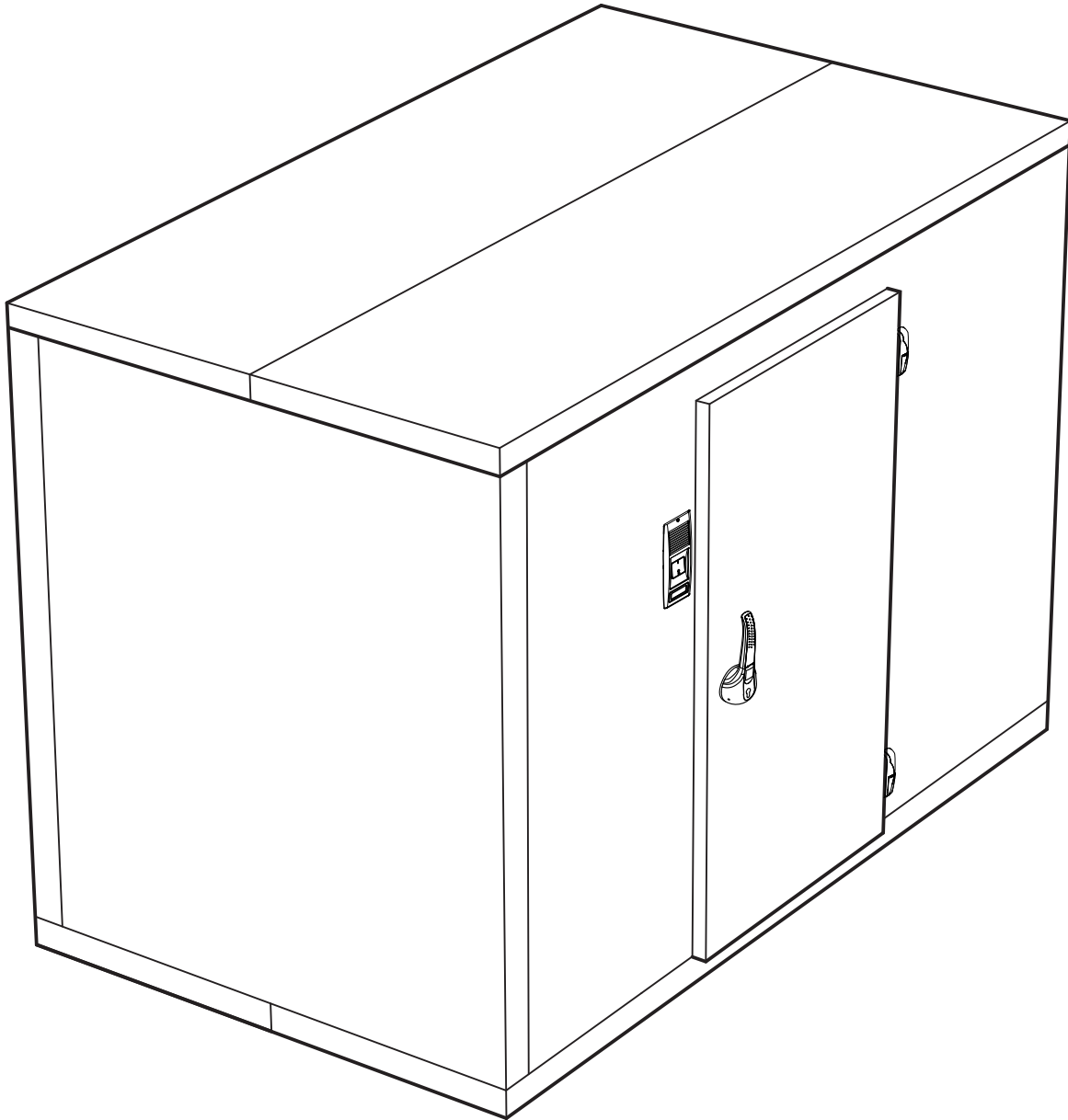
Artikel-Nr.

661024 (Kühlaggregat CS 900 T), 661025 (Kühlaggregat CS 900 T),
661026 (Kühlaggregat CS 1300 T), 661027 (Kühlaggregat CS 1300 T),
661028 (Kühlaggregat CS 2000 T)

Handbuch

Tecto Kühl- und Tiefkühlzelle Standard WL80
Tecto Kühl- und Tiefkühlzelle Standard WL100
Tecto Kühl- und Tiefkühlzelle Spezial 100

Ersatzteilliste
00570012-07 D

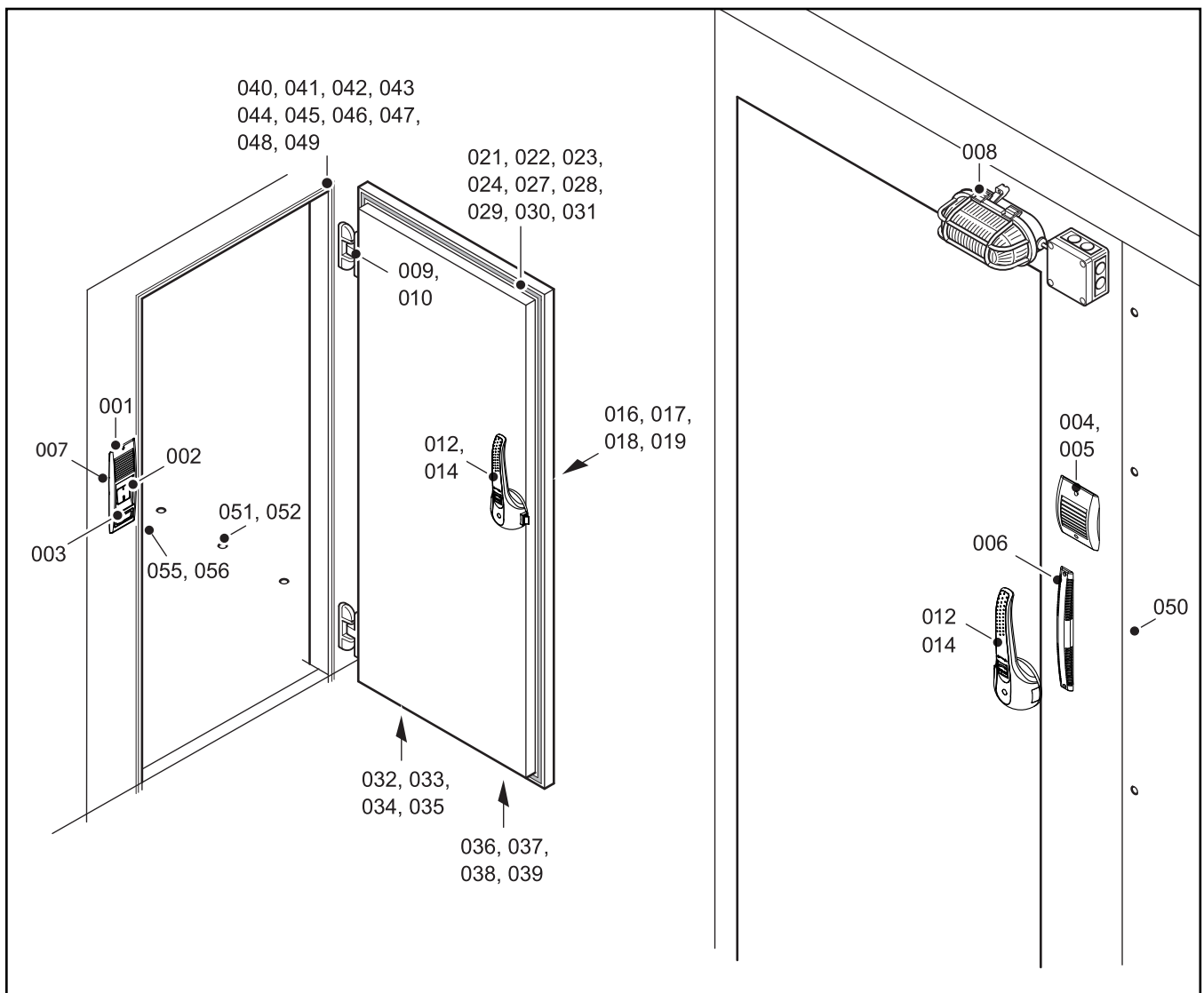


Ersatzteilliste Tecto Kühl- und Tiefkühlzellen Standard WL80, WL100 und Spezial 100



Wichtig:

Bei Ersatzteilbestellungen geben Sie bitte Ihrer Fachfirma Auftrags-Nr. bzw. Herstell-Nr. (siehe Typenschild) an.



Allgemeiner Hinweis (Haftung): Die Angaben dieser Technischen Unterlage dienen der Beschreibung. Zusagen in Bezug auf Vorhandensein bestimmter Eigenschaften oder einen bestimmten Zweck bedürfen stets besonderer schriftlicher Vereinbarung.

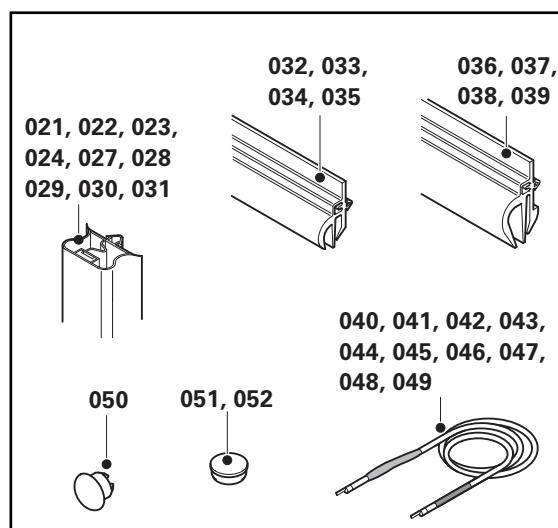
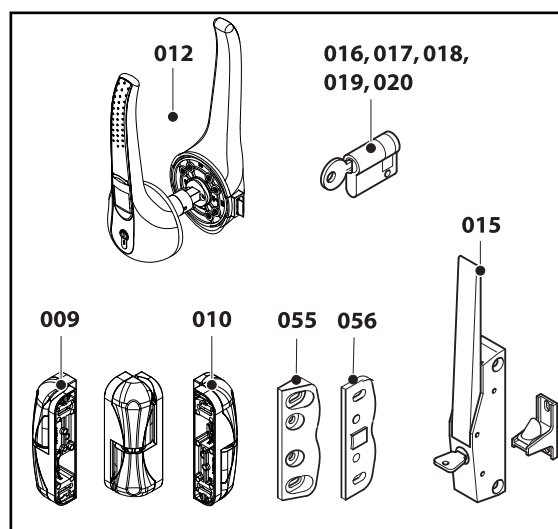
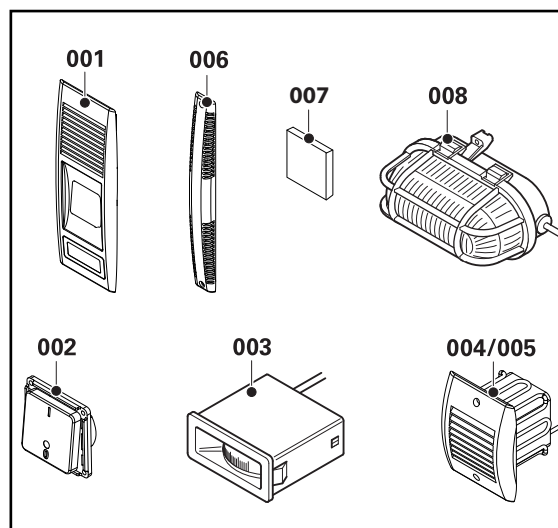
Ersatzteilliste Tecto Kühl- und Tiefkühlzellen Standard WL80, WL100 und Spezial 100



Wichtig:

Bei Ersatzteilbestellungen geben Sie bitte Ihrer Fachfirma Auftrags-Nr. bzw. Herstell-Nr. (siehe Typenschild) an.

- 001 Bedienfeld IPX4 ab Herstell-Nr. 00080000
- 002 Lichtschalter 2-polig für Bedienfeld
- 003 Thermometer für Bedienfeld
- 004 Druckausgleichsventil (mit Heizung) für Bedienfeld
- 005 Druckausgleichsventil (ohne Heizung) für Bedienfeld
- 006 Aufnahme für Thermometerfühler
- 007 Filtervlies
- 008 Ovalleuchte mit 100 W Glühbirne (für Tecto 80 - 100)
- 009 Türscharnier aushängbar, höhenverstellbar, mit Steigung, DIN rechts
- 010 Türscharnier aushängbar, höhenverstellbar, mit Steigung, DIN links
- 012 Türverschluss (Drehhebel), lichtgrau für Tecto 80 und 100 ab Herstell-Nr. 000710000
- 015 Lukenverschluss DIN links/rechts
- 016 Schließzylinder mit Schlüssel-Nr. 1001
- 017 Schließzylinder mit Schlüssel-Nr. 0
- 018 Schließzylinder mit Schlüssel-Nr. 1
- 019 Schließzylinder mit Schlüssel-Nr. 2
- 020 Schließzylinder mit Schlüssel-Nr. 3
- 021 Türdichtrahmen, lichte Weite 600x1800, 3-seitig, steckbar
- 022 Türdichtrahmen, lichte Weite 800x1800, 3-seitig, steckbar
- 023 Türdichtrahmen, lichte Weite 1000x1800, 3-seitig, steckbar
- 024 Türdichtrahmen, lichte Weite 1200x1800, 3-seitig, steckbar



Allgemeiner Hinweis (Haftung): Die Angaben dieser Technischen Unterlage dienen der Beschreibung. Zusagen in Bezug auf Vorhandensein bestimmter Eigenschaften oder einen bestimmten Zweck bedürfen stets besonderer schriftlicher Vereinbarung.

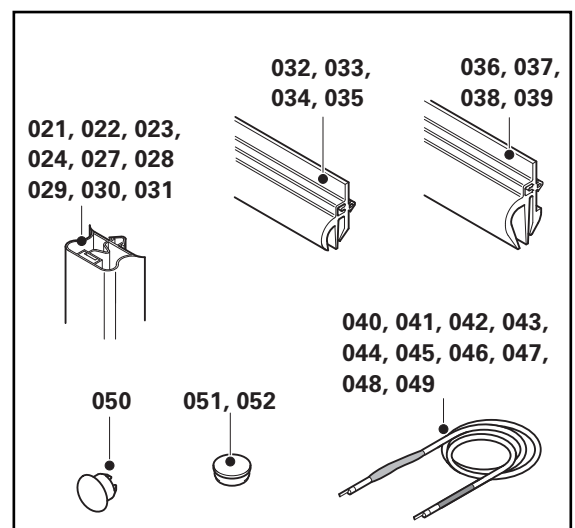
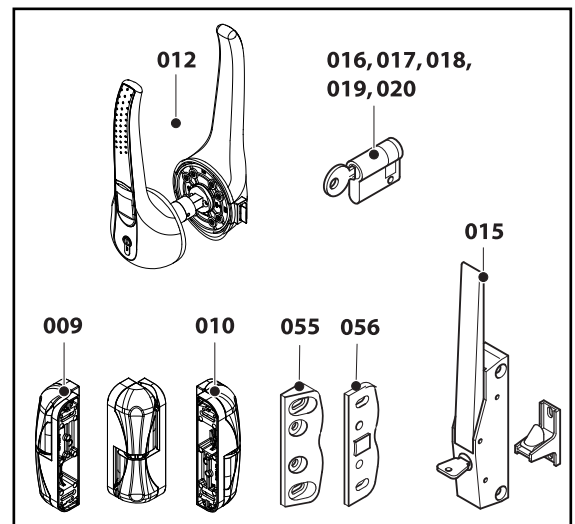
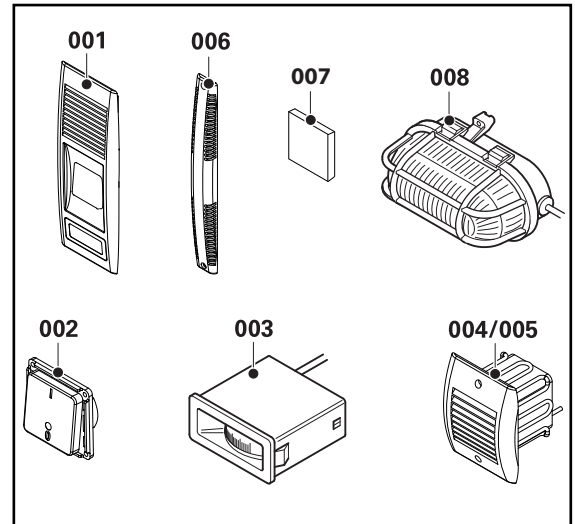
Ersatzteilliste Tecto Kühl- und Tiefkühlzellen Standard WL80, WL100 und Spezial 100



Wichtig:

Bei Ersatzteilbestellungen geben Sie bitte Ihrer Fachfirma Auftrags-Nr. bzw. Herstell-Nr. (siehe Typenschild) an.

- 027 Türdichtrahmen, lichte Weite 600x2000, 3-seitig, steckbar
- 028 Türdichtrahmen, lichte Weite 800x2000, 3-seitig, steckbar
- 029 Türdichtrahmen, lichte Weite 1000x2000, 3-seitig, steckbar
- 030 Türdichtrahmen, lichte Weite 1200x2000, 3-seitig, steckbar
- 031 Lukendichtrahmen, lichte Weite 620x800
- 032 Schleifdichtung, lichte Weite 600
- 033 Schleifdichtung, lichte Weite 800
- 034 Schleifdichtung, lichte Weite 1000
- 035 Schleifdichtung, lichte Weite 1200
- 036 Schleifdichtung, lichte Weite 600, ohne Boden
- 037 Schleifdichtung, lichte Weite 800, ohne Boden
- 038 Schleifdichtung, lichte Weite 1000, ohne Boden
- 039 Schleifdichtung, lichte Weite 1200, ohne Boden
- 040 Heizleitung (Türrahmen), lichte Weite 600x1800
- 041 Heizleitung (Türrahmen), lichte Weite 800x1800
- 042 Heizleitung (Türrahmen), lichte Weite 1000x1800
- 043 Heizleitung (Türrahmen), lichte Weite 1200x1800
- 044 Heizleitung (Türrahmen), lichte Weite 600x2000
- 045 Heizleitung (Türrahmen), lichte Weite 800x2000
- 046 Heizleitung (Türrahmen), lichte Weite 1000x2000
- 047 Heizleitung (Türrahmen), lichte Weite 1200x2000
- 048 Heizleitung (Lukenrahmen), Luke oben, lichte Weite 620x800
- 049 Heizleitung (Lukenrahmen), Luke unten, lichte Weite 620x800
- 050 Beutel mit Kunststoffstopfen
- 051 Beutel mit Verschlussstopfen für Norm-Bodenelemente
- 052 Beutel mit Verschlussstopfen gerändelt, kegelig, für Sonder-Bodenelemente
- 053 * Sikaflex-Dichtmasse
- 054 * Fugenreiniger
- 055 Schließkeil für Verschluss
- 056 Unterlage für Schließkeil



Mit * gekennzeichnete Teile sind in den Abbildungen nicht dargestellt!

Allgemeiner Hinweis (Haftung): Die Angaben dieser Technischen Unterlage dienen der Beschreibung. Zusagen in Bezug auf Vorhandensein bestimmter Eigenschaften oder einen bestimmten Zweck bedürfen stets besonderer schriftlicher Vereinbarung.

