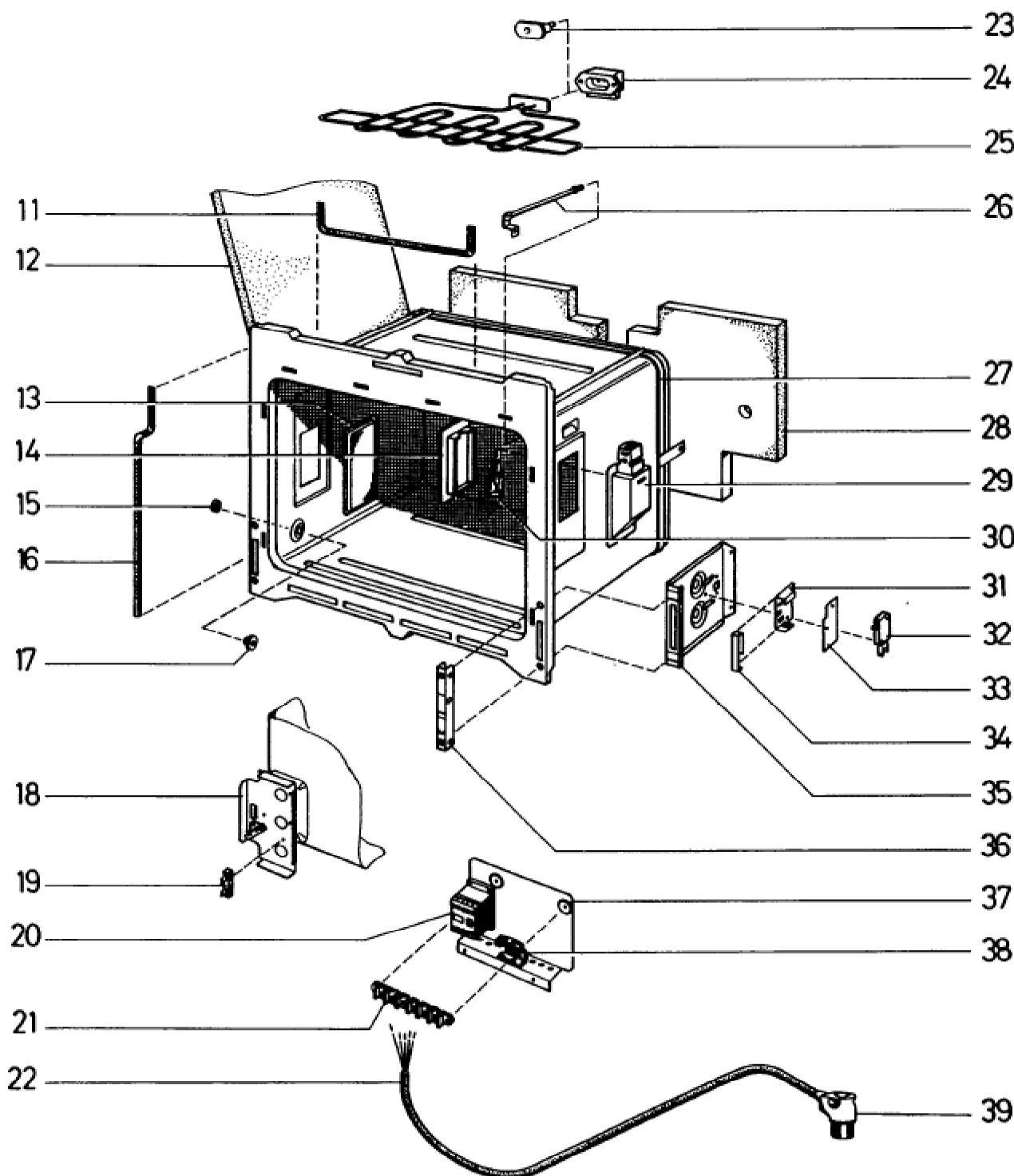
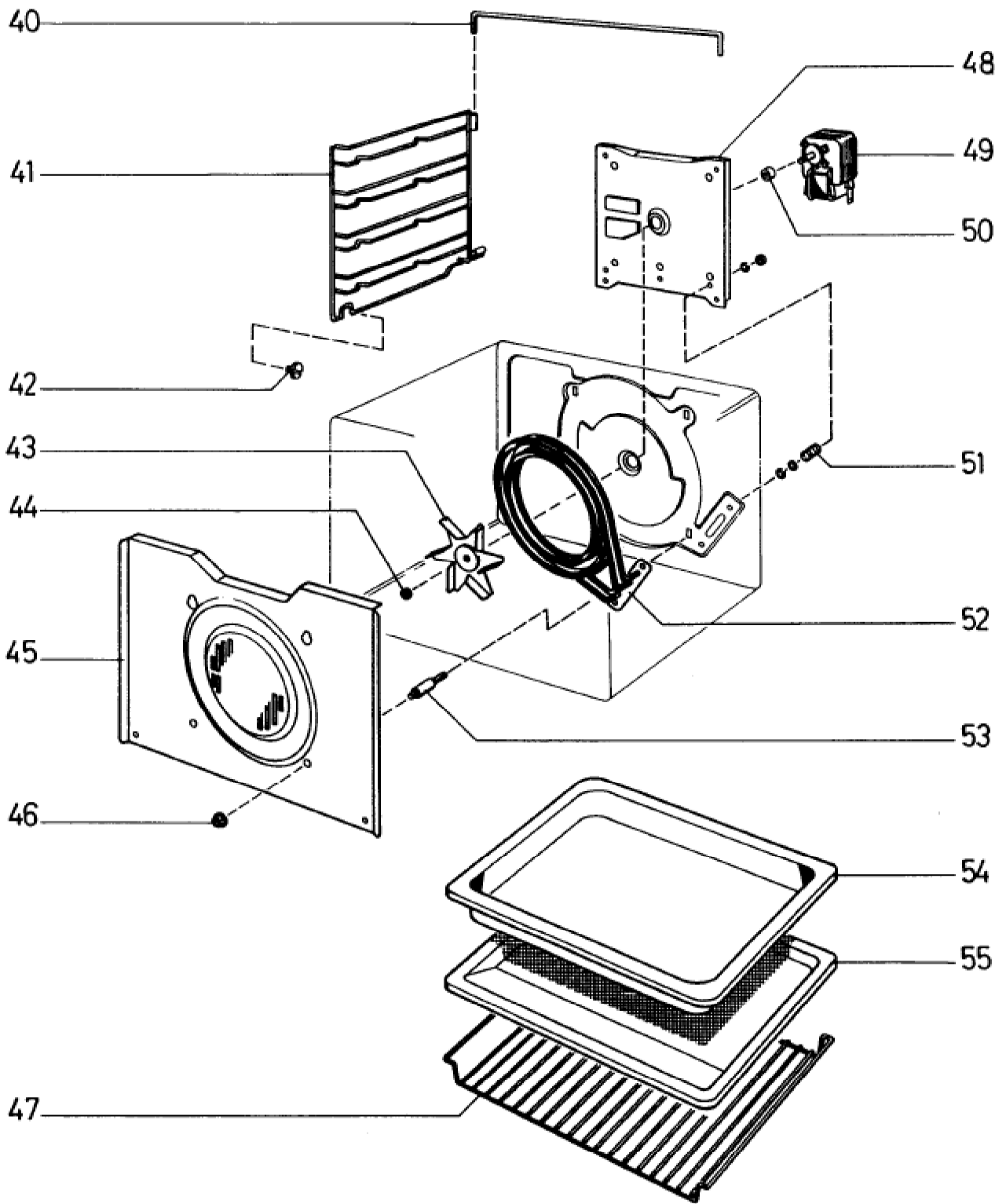


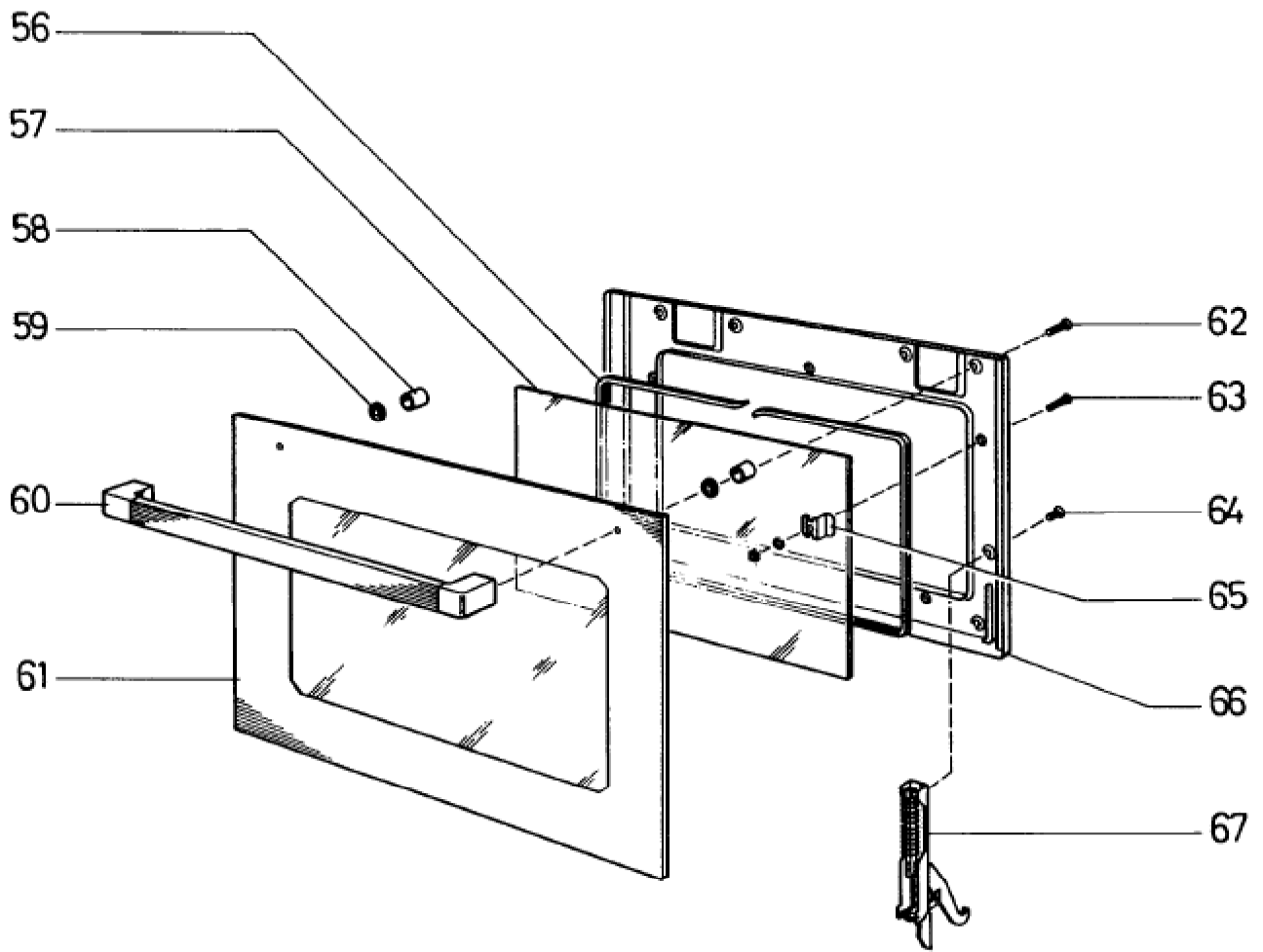
Seite	Position	Kreditorart.Nr	GB	DE
001	001	734479000	cover	Decke
001	002	734473000	side wall, l.h.	Seitenwand links
001	003	142711	left frame strip	Rahmenleiste links
001	004	142799	vapour strip	Wrasenleiste
001	005	708779514	collecting pan black	Wanne schwarz
001	006	178412	fan wheel	Querstromlüfter
001	007	734478000	backwall	Rückwand
001	008	734474000	side wall, r.h.	Seitenwand rechts
001	009	142710	right frame strip	Rahmenleiste rechts
001	010	061292	foot	Fuß



Seite	Position	Kreditorart.Nr	GB	DE
003	011	062371	gasket top	Dichtung oben
003	012	186665	oven insulation	Backofenisolierung
003	013	792889228	lamp cover	Lampenabdeckung
003	014	149208	glass cover	Glasabdeckung
003	015	154783	hex nut	Sechskantmutter
003	016	062372	right and left seal	Dichtung rechts und links
003	017	155119	screwed insert M10/M6 19,5 lg.	Einschraubmutter M10/M6 19,5 lg.
003	018	707859000	support panel	Stützblech
003	019	183240	mikrotemperature fuse	Microtemperatursicherung
003	019	707860000	support panel	Stützblech
003	020	185774	contactor	Schütz
003	021	185600	mains connection terminal	Netzanschlussklemme
003	022	874470006	connector cable	Anschlusskabel
003	023	184632	dummy plug	Blindstecker
003	024	184583	grill socket	Grillsteckdose
003	025	182665	grill heating element	Grillheizkörper
003	026	174767	receptacle for sensing device	Fühleraufnahme
003	027	792329228	oven	Backofen
003	028	186687	insulation	Isolierung
003	029	184016	oven lamp	Backofenlampe
003	030	184018	bulb 25W	Glühlampe 25W
003	031	70402000	adjusting plate	Justierplatte
003	032	183197	microswitch / door contact switch	Miniaturschalter / Türkontakt
003	033	062342	insulating plate	Isolierplatte
003	034	131095	compensating spring	Ausgleichfeder
003	035	703316000	holder	Halter
003	036	133777	hinge bearing	Scharnierlager
003	037	704161000	terminal strip holder	Klemmleistenhalter
003	038	186243	strain relief cuff	Zugentlastungsschelle
003	039	184636	right-angle connector CEE 16 A 380 V 3 N	Winkelstecker CEE 16 A 380 V 3 N

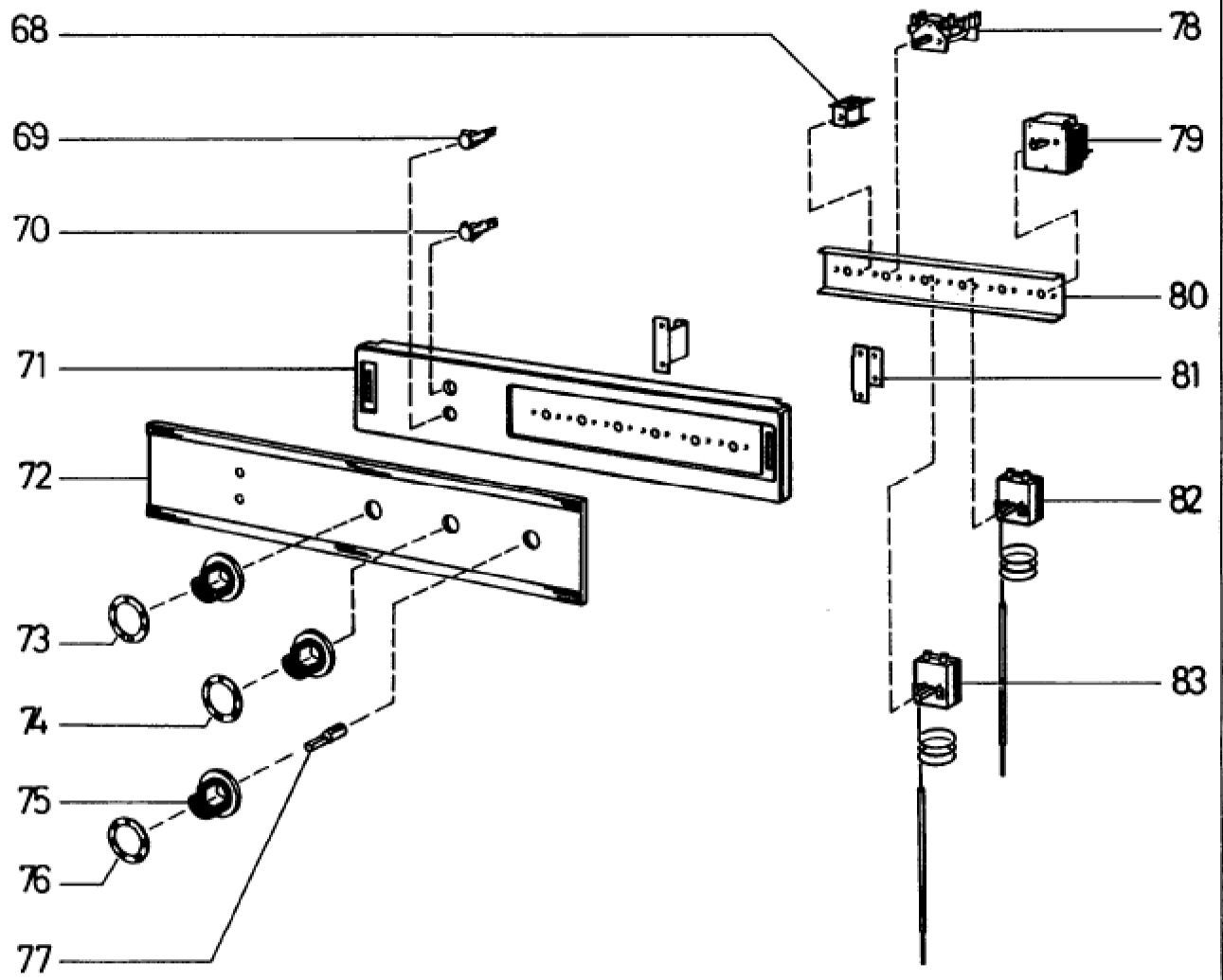


Seite	Position	Kreditorart.Nr	GB	DE
005	040	143259	crossbar	Querstab
005	041	143288	right grate insert	Einschubgitter rechts
005	041	143289	left grate insert	Einschubgitter links
005	042	153360	flat head screw M 6 x 10	Flachkopfschraube M 6 x 10
005	043	788878002	fan wheel	Lüfterrad
005	044	155919	hex nut M6	Sechskantmutter M6
005	045	709380229	intermediate wall	Zwischenwand
005	046	155917	washer nut M6	Scheibenmutter M6
005	047	141799	grill	Grillrost
005	048	705189000	motor base	Motorplatte
005	049	115971	fan motor	Gebläsemotor
005	050	134374	spacer bushing	Distanzbuchse
005	051	131078	pressure spring	Druckfeder
005	052	182662	recirculating air heater 4800W, 400V	Umluftheizkörper 4800W, 400V
005	052	182663	recirculating air heater 4800W, 230/240V	Umluftheizkörper 4800W, 230/240V
005	053	890232006	distance bolt	Distanzbolzen
005	054	702520229	drip pan 3	Fettpfanne 3
005	055	701193229	baking sheet 3	Backblech 3



Seite	Position	Kreditorart.Nr	GB	DE
007	056	062336	gasket door glass	Dichtung Türscheibe
007	057	149090	hardened glass pane inside	Glasscheibe innen
007	058	134369	spacer tube 18x2x25	Distanzrohr 18x2x25
007	059	062187	washer	Unterlegscheibe
007	060	990437009	handle	Griff
007	061	874648006	hardened glass pane oven door	Glasscheibe Backofentür
007	062	158987	countersink screw with cross recess M5x40 black	Senkkopfschraube mit Kreuzschlitz M5x40 schwarz
007	063	158984	countersink screw with cross recess M4x20 black	Senkkopfschraube mit Kreuzschlitz M4x20 schwarz
007	064	158985	countersink screw with cross recess M5x8 black	Senkkopfschraube mit Kreuzschlitz M5x8 schwarz
007	065	708727812	angle	Winkel
007	066	703457228	back plate	Hinterlegblech
007	067	133775	hinge right	Scharnier rechts
007	067	133776	hinge left	Scharnier links





Seite	Position	Kreditorart.Nr	GB	DE
009	068	355612	buzzer 220V 50Hz	Summer 220V 50Hz
009	069	184186	signal lamp, green	Signallampe grün
009	070	184145	signal lamp, yellow	Signallampe gelb
009	071	707085513	switch cap	Schalterkappe
009	072	991151006	hardened glass pane	Glasscheibe
009	073	144749	scale ring f. bain-marie	Skalenring
009	074	141088	scale ring f. bain-marie	Skalenring
009	075	189009	knob with flat spring black	Knebel mit Blattfeder schwarz
009	076	144706	scale ring f. bain-marie	Skalenring
009	077	185531	axis extention	Achsverlängerung
009	078	183155	cam switch	Nockenschalter
009	079	174878	timer	Synchronzeitschaltuhr
009	080	707086000	switch bridge	Schalterbrücke
009	081	734482000	U-bracket	U-Winkel
009	082	176168	thermostat 55.13059.020, 50-280 °C	Thermostat 55.13059.020, 50-280 °C
009	083	174681	oven thermostat	Backofen Thermostat