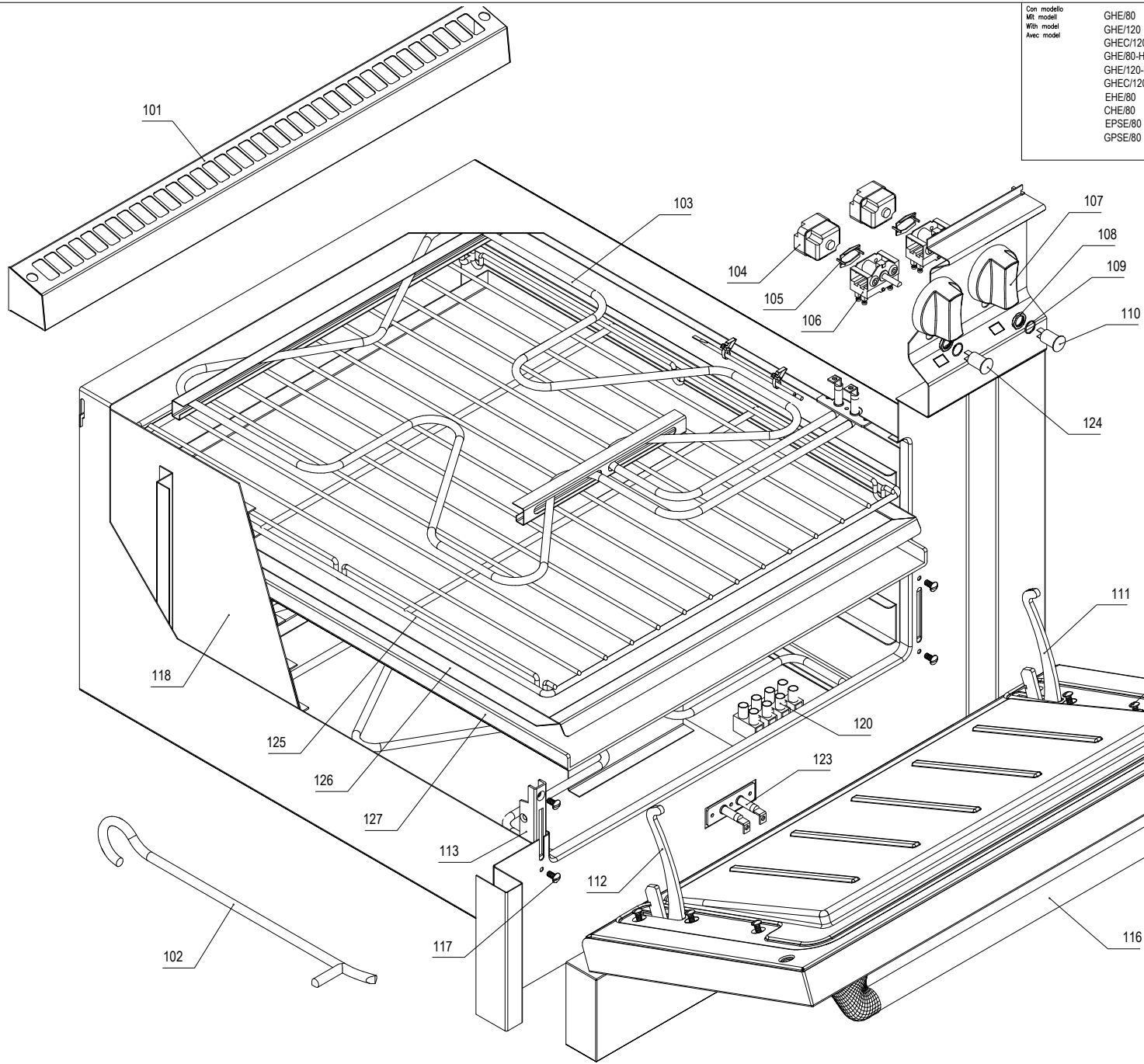
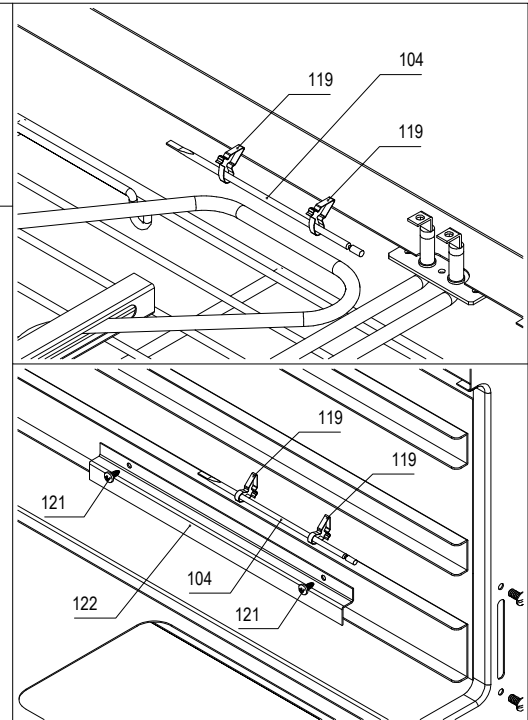


Serie Série Série Série ECOLINE	Modello Model Model Model GPS/80	Codice Koex Code Code 0115715416	Tav. Detail Detail Detail 00
Primo numero di serie Erste Seriennummer First serial number Première numéro de série	Ultimo numero di serie Letzte Seriennummer Last serial number Dernière numéro de série	Revisi Revision Revision Révisi 00	Revisi Revision Revision Révisi 00
Disegnato Gezeichnet T. Tschigg	Approvato Geprüft 	File Date GPS80.DWG 26/10/00	Data Datum 26/10/00
ambach GROSSKÜCHENTECHNIK - GRANDI CUCINE			39052 Kallern-Caldaro-ITALY Tel. 0471-662213 Telefax 0471-662065



Con modello  
 Mit Modell  
 With model  
 Avec modèle

GHE/80  
 GHE/120  
 GHEC/120  
 GHE/80-H  
 GHE/120-H  
 GHEC/120-H  
 EHE/80  
 CHE/80  
 EPSE/80  
 GPSE/80



Serie Serie Serie Série	ECOLINE	Modello Modell Model Model	Codice Kodex Code Code	Tav. Detail Detail Détail
Primo numero di serie Erste Seriennummer First serial number Première numéro de série	Ultimo numero di serie Letzte Seriennummer Last serial number Dernière numéro de série	Revisione Revision Revision Révision		
Disegnato Gezeichnet	Approvato Geprüft	File File	Data Datum	
T. Tschigg		*.DWG	26/07/01	
 GROSSKÜCHENTECHNIK - GRANDI CUCINE			39052 Kallern-Caldaro-ITALY Tel. 0471-662213 Telefax 0471-662065	

0115715417 Model: GPSE/80

**Gas Glühplattenherd - Elektro Backrohr**  
**Gas solid top range - electric oven**

**Tuttapiastra a gas - forno elettrico**  
**Coup de feu à gaz - four électrique**

	Code	Beschreibung	Descrizione	Description	Désignation		St/Qty	Start	Finish	SerialNr.
1	5019212060	Glühkochplatte	Piastra tuttapiastra	Hot solid top plate	Plaque coup de feu	GK/70	1			
2	3507814859	Kamin Aufsatz Gas	Camino copertura gas	Chimney cap gas	Cheminée taille basse app. gaz	Ecoline	1			
3	5022908810	Schaltknopf Gas	Manopola gas	Gas knob	Bouton de commande gaz	KKG	1			
4	5060408640	Piezozünder	Accensione piezo	Piezo lightning	Allumeur piézo-électrique	PZ 10006	1			
5	3516911678	Gas Brenner	Brucciatores gas	Gas burner	Brûleur à gaz	GK/70-GPS/80	1	26/03/98		613036
6	5014314887	Ventilrampe	Rampa valvole	Valve rail	Rampe tubulaire à soupape	GPS/80	1			
7	5000514941	Rohr Zündbrenner	Tubo pilota	Pilot burner tube	Tuyau de veilleuse	GPS/80	1			
8	5040603572	Überwurfmutter	Dado	Nut	Ecrou-raccord	Pel D=4	1			
9	5050503573	Doppelkegelring Pilot	Bicono pilota tubo	Olive pilot pipe	Joint bicon. tuyau de veilleuse	Pel D=4	1			
10	5050503001	Doppelkegelring Messing	Bicono	Olive	Joint bicon.	T.12 Dis.0906	2			
11	5040603188	Überwurfmutter	Dado	Nut	Ecrou-raccord	M20x1,5>12	2			
12	5024107489	Thermofühler 500mm	Termocoppia 500mm	Thermocouple 500mm	Thermocouple 500mm	GUG	1			
13	5006801974	Isoliermatte "Cerapaper"	Lamiera isolamento anteriore	Insulation plate in front	Tôle isolante frontale		0,2			
14	3515409071	Wanne Brenner unten	Vasca bruciatore superiore	Burner basin below	Cuvette de brûleur supérieur	GK/70	1			
15	5006801972	Isolierung Durablanket	Isolazione interna "Cerapaper"	Internal insulation "Cerapaper"	Calorifugeage int. "Cerapaper"	128 - 1"	1			
16	3515409072	Wanne Brenner oben	Vasca bruciatore inferiore	Burner basin above	Cuvette de brûleur inférieur	GK/70	1			
17	5017302635	Dichtung Aluminium	Guarnizione alluminio	Aluminium seal	Joint d'étanchéité en aluminium	11,3x14,8x1,5	1			
18	5018909180	Gasventil	Valvola gas	Gas valve	Soupape à gaz	GK/70	1			
19	5029711647	Magneteinsatz	Inserto magnetico	Magnet insert	Joint magnétique	Pel x 22/S	1			
20	3524707258	Zündbrenner 3 Weg	Brucciatores pilota 3 vie	Pilot burner 3 ways	Brûleur de veilleuse 3 voies	GK/GP	1			
21	5062606677	Zündkerze rund	Candela accensione rotonda	Round sparking plug	Bougie d'allumage ronde	GY/GF	1			
22	5061003550	Kabel Zündung	Cavo accensione	Ignition cable	Câble d'allumage	740 S/85	1			
23	5051216765	Rohrverschraubung gerade Ms.	Raccordo ottone diritto	Straight brass pipe union	Raccord droit vissé en laiton	MS 3/4"	1	07/12/99		749022
24	5005609541	Griff Absperrhahn	Manopola rubinetto chiusura	Insulation cock handle	Poignée de robinet d'arrêt	3/4" Ecoline	1	16/02/00		807011
25	5018009540	Kugelventil 3/4"	Valvola a sfera 3/4"	Ball valve 3/4"	Soupape sphérique 3/4"	V/1000	1	07/12/99		749022
26	5000512115	Rohr Gasanschluß	Tubo collettore gas	Gas collector tube	Tuyau collecteur gaz	Ecoline	1			
27	5040309060	Mutter FE 6kt	Dado FE esagonale	Hexagon iron nut	Ecrou hexagonal en fer	16x1,5x4	1			
101	3507814858	Kamin	Camino lungo	Chimney long	Cheminée long	ECO/80	1			
102	5006311050	Schwenkhaken	Gancio resistenza	Swivelling hook	Crochet relevage de résistance	EY/FE/40M	1			
103	5060804349	Heizkörper 2000W 400V	Resistenza 2000W 400V	Heating element 2000W 400V	Résistance 2000W 400V	BE/85	1			
104	5061618075	Thermostat	Termostato	Thermostat	Thermostat	50° - 320° C	2			
105	5006304040	Verbindungsbügel Thermostat	Staffa di collegamento	Connection bracket thermostat	Etrier de jonction thermostat		2			
106	5060904057	Stufenschalter-Vorsatz	Commutatore con alberino	Switch adapter	Adaptateur de commutateur		2			
107	5022904315	Schaltknopf 50°-300° C	Manopola 50°-300° C	Knob 50°-300° C	Bouton de cde 50°-300° C		2			
108	5040316827	Mutter 6kt Messing	Dado esagonale ottone	Hexagon brass nut	Ecrou hexagonal en laiton	M13x0,75	2			
109	5017316826	Silikonring	Guarnizione anello silicone	Silicon sealing ring	Bague d'étanchéité en silicone	D 12,8 MM	2			
110	5061111709	Signalleuchte weiß	Lampada spia verde	Green control lamp	Voyant lumineux verte	SGF 400V	1			
111	5012002196	Scharnier rechts	Cerniera destra	Right hinge	Charnière droite	GB/EB	1			
112	5012002108	Scharnier links	Cerniera sinistra	Left hinge	Charnière gauche	GB/EB	1			
113	5006302092	Halter Scharnier	Supporto cerniera	Hinge holder	Support de charnière	GB/EB	2			

0115715417 Model: GPSE/80

**Gas Glühplattenherd - Elektro Backrohr**  
**Gas solid top range - electric oven**

**Tuttapiastra a gas - forno elettrico**  
**Coup de feu à gaz - four électrique**

	Code	Beschreibung	Descrizione	Description	Désignation	St/Qty	Start	Finish	Serialnr.
<b>114</b>	3513417201	Tür Backrohr	Porta forno	Oven door	Porte four	GO/EO/70	1		
<b>115</b>	5005614999	Halter Griff	Supporto maniglia	Handle holder	Support de poignée	S/90	2		
<b>116</b>	5000514997	Rohr Griff Backrohr	Tubo maniglia forno	Oven handle tube	Tube cyl. pour poignée de four	EB/GB/90	1		
<b>117</b>	5040901011	Linsenschraube	Vite	Oval screw	Vis à tête conique bombée	M6x12 SL INOX	4		
<b>118</b>	3511508959	Seitenwand Innen	Fianco laterale interno	Internal side panel	Panneau latéral intérieur	GO/EO/70	2		
<b>119</b>	5004703314	Feder Fühlerhalter	Fermaglio bulbo	Spring probe clip	Ressort support de sonde	UBG/UBE/WS	4		
<b>120</b>	3560510391	Anschlußklemme 4P	Morsettiera 4P	Connection terminal 4P	Borne de raccordement 4P	PA/220 SEZ16	1		
<b>121</b>	5041703368	Linsenschraube	Vite	Oval screw	Vis à tête conique bombée	KSL 3,9x9,5	2		
<b>122</b>	3000808906	Abdeckung Fühler	Protezione bulbo	Probe protection	Protection de sonde	GO/EO/70	1		
<b>123</b>	5060825601	Heizkörper 3000W 400V	Resistenza 3000W 400V	Heating element 3000W 400V	Résistance 3000W 400V	EO/70	1		
<b>124</b>	5061111707	Signalleuchte gelb	Lampada spia gialla	Yellow control lamp	Voyant lumineux jaune	SGF 400V	1		
<b>125</b>	5010102018	Rost Backrohr verchromt	Griglia cromata forno	Chromium plated grate oven	Grille de four chromée	GN 2/1	1		
<b>126</b>	3502600142	Backblech	Teglia smaltata	Enamelled baking grate	Plaque pâtissière émaillée	S/70/85	1		
<b>127</b>	5001624000	Boden Backrohr	Fondo forno	Oven bottom	Fond de four	EO/70	1		
		<i>Düsentabellen siehe Bedienungsanleitung</i>	<i>Tabella ugelli vedi manuale d'installazione e d'uso</i>	<i>Jet chart see instruction manual</i>	<i>Tableau des gicleurs voir notice d'emploi et d'entretien</i>				
<b>A</b>		Brennerdüse	Ugello bruciatore	Burner jet	Gicleur de brûleur		1		
<b>B</b>		Zündbrennerdüse	Ugello bruciatore pilota	Pilot burner jet	Gicleur du brûleur de veilleuse		1		
<b>C</b>		Minimumdüse	Ugello minimo	Minimum jet	Gicleur minimum		1		