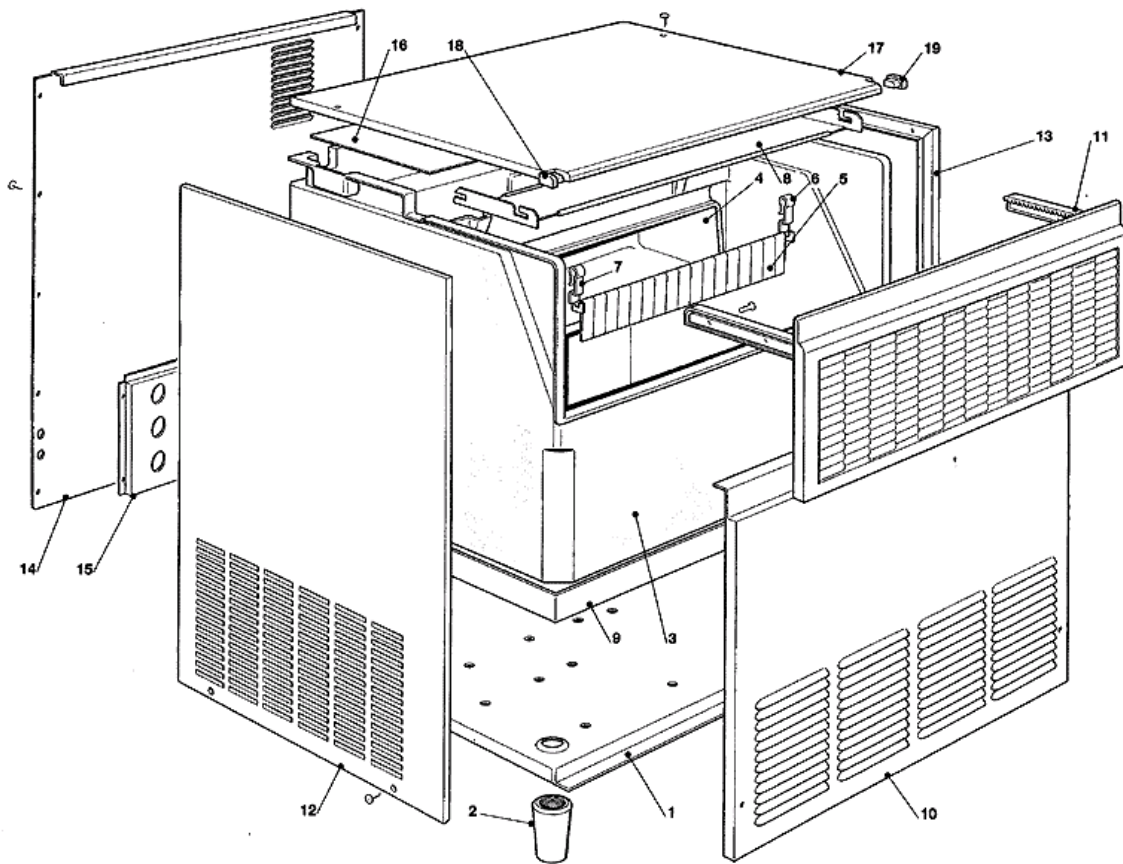
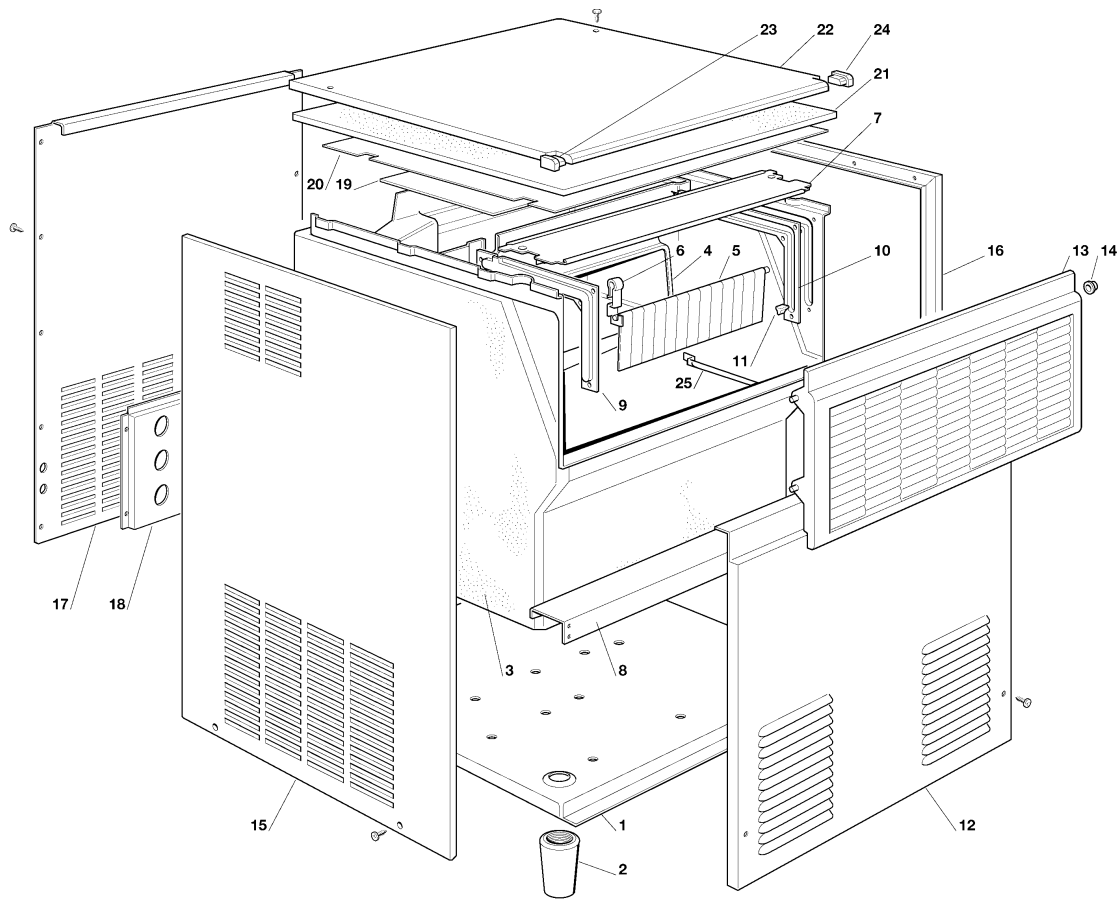


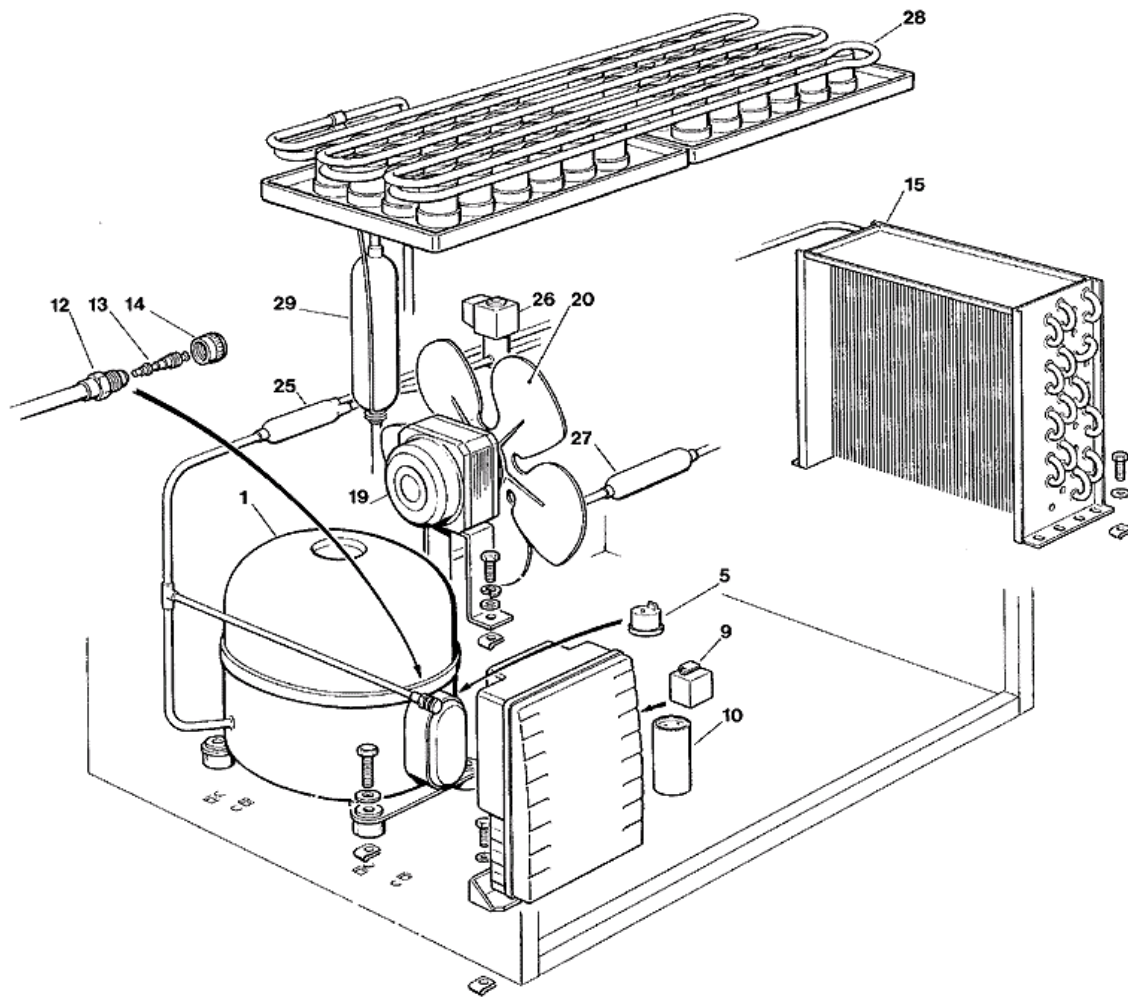
- 1 - ENS. CARROSSERIE - JUSQU'A N.S. 3251
- 2 - ENS. CARROSSERIE - A PARTIR DU N.S. 3252
- 3 - REFROID. A AIR 65
- 4 - REFROID. A EAU 65
- 5 - CIRCUIT HYDRAULIQUE 65 - 90
- 6 - BOITE ELECTRIQUE 50 - 65 - 90



POSITION	CODE	DESCRIPTION
0001	781406 02	BASEMENT
0002	660638 00	PIED
0003	060514 00	CABINE DE STOCKAGE ISOLEE
0004	060514 00	CABINE DE STOCKAGE ISOLEE
0005	784457 02R	RIDEAU
0006	660388 01	SUPPORT RIDEAU GAUCHE
0007	660388 00	SUPPORT RIDEAU DROITE
0008	721679 00	PLAQUE EN ACIER INOX
0009	702231 00	SEPARATEUR METALLIQUE
0010	721644 03	PANNEAU FRONTAL
0011	660616 00	CREMAILLERE
0011	782100 00R	ENS. PORTE CABINE
0012	721642 00	PANNEAU GAUCHE
0013	721643 02	PANNEAU LAT. DROITE
0014	702201 00	PANNEAU ARRIERE
0015	702180 00	SUPPORT DE RACCCORDS
0016	784378 05	COUVERCLE ÉVAPORATEUR
0017	781395 15R	PANNEAU SUPERIEUR
0018	660528 01	CAPUCHON EN PLASTIQUE GAUCHE
0019	660528 00	CAPUCHON EN PLASTIQUE DROITE

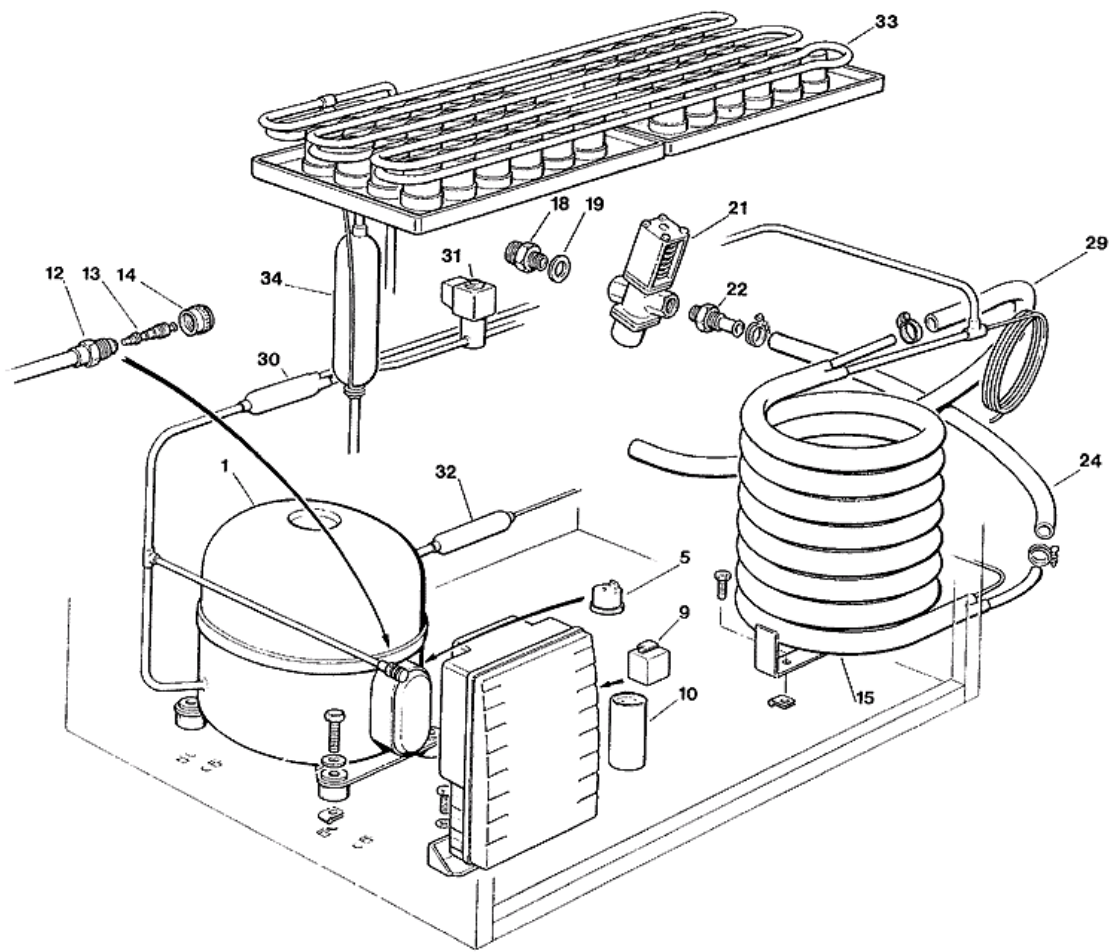


POSITION	CODE	DESCRIPTION
0001	781406 14	ENS. BASEMENT
0002	660638 00	PIED
0003	782096 00R	ICE STORAGE BIN
0004	660661 00R	CUVE ÉVAPORATEUR
0005	784457 03R	ENS. RIDEAU - ACL/M
0007	724395 00	SUPPORT
0008	702412 00	SEPARATEUR METALLIQUE
0009	660801 01	GLISSIERE PORTE GAUCHE
0010	660801 00	GLISSIERE PORTE DROITE
0011	660816 00	AMORTISSEUR
0012	721997 00	PANNEAU FRONTAL
0013	782102 10R	PORTE CABINE
0014	660286 00	BAGUE
0015	721988 00	PANNEAU GAUCHE
0016	721987 00	PANNEAU DROITE
0017	702411 00	PROTECTION EN PLASTIQUE
0018	702180 00	SUPPORT DE RACCCORDS
0019	741075 01	COVER, EVAPORATOR
0020	660824 00	PROTECTION EN PLASTIQUE
0021	650901 00	ISOLATION
0022	721989 00	PANNEAU DESSUS
0023	660528 01	CAPUCHON EN PLASTIQUE GAUCHE
0024	660528 00	CAPUCHON EN PLASTIQUE DROITE
0025	732017 00	TUBE PORTEBULBE



**3 - REFROID. A AIR 65**

POSITION	CODE	DESCRIPTION
0001	670099 02	ENSAMBLE COMPRESSEUR - 230/50
0001	670099 07	ENSAMBLE COMPRESSEUR - 230/60
0005	620058 39	PROTECTEUR 230/50
0005	620058 78	PROTECTEUR MST 000ALKD
0009	620057 44	RELAIS - 230/50
0009	620057 48	RELAIS - 230/60
0010	620167 01	CAPACITÉ DE DEMARRAGE 64-77 MFD/330V
0012	650109 00	CORP DE VANNE
0013	670012 00	PISTON
0014	650106 00	CAPUCHON DE VANNE
0015	620405 00	CONDENSEUR A AIR
0019	620419 02	MOTEUR VENTILATEUR - 230/50-60
0020	620419 33	HELICE
0025	630020 01	FILTRE MECANIQUE
0026	620306 27	CORPS VANNE GAZ CHAUD
0026	620306 48	BOBINE VANNE GAZ CHAUD - 230/50-60
0027	630003 06	FILTRE DESHYDRATEUR
0028	784263 09	CYLINDRE EVAPORATEUR - LARGE
0028	784263 10	CYLINDRE EVAPORATEUR
0029	784444 06	ENS. ASPIRATION/ACCUMULATEUR

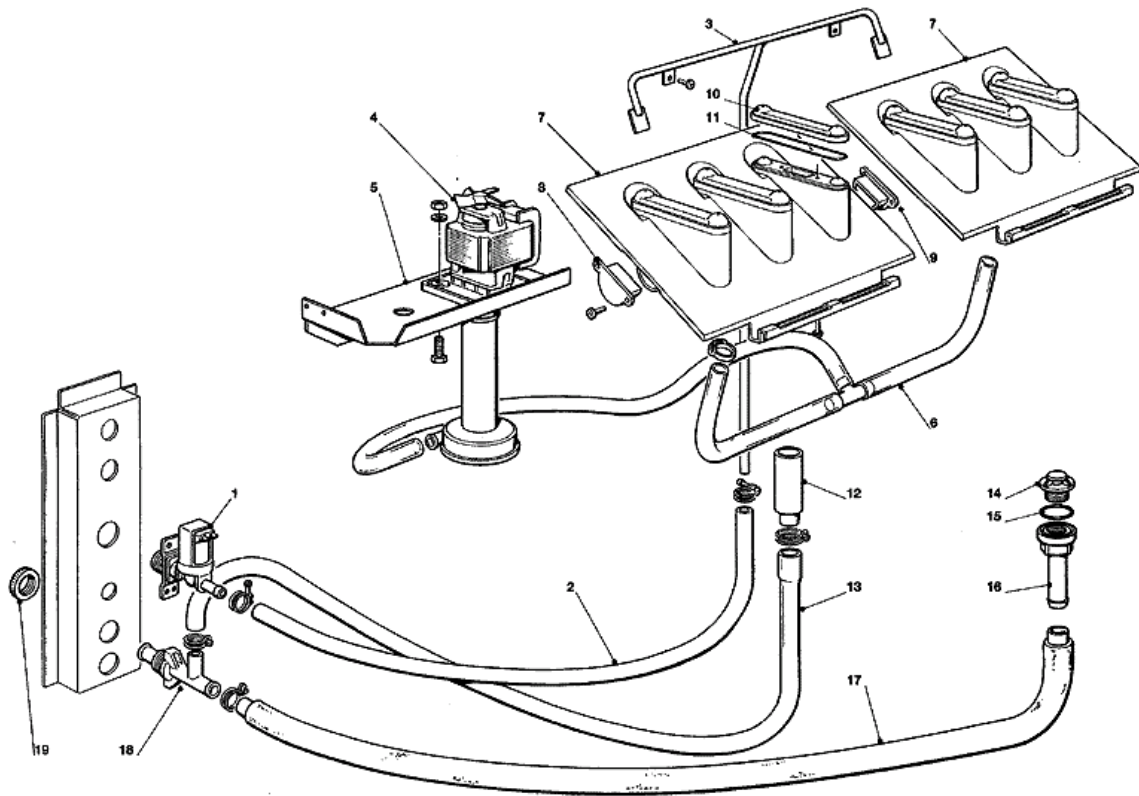




#### 4 - REFROID. A EAU 65

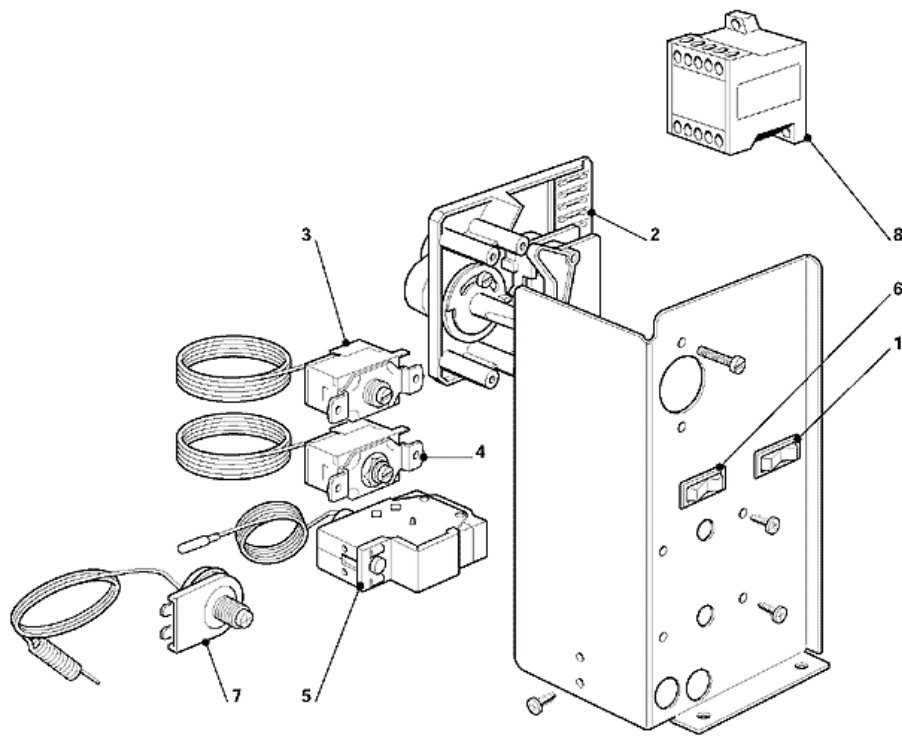
POSITION	CODE	DESCRIPTION
0001	670099 02	ENSAMBLE COMPRESSEUR - 230/50
0001	670099 07	ENSAMBLE COMPRESSEUR - 230/60
0005	620058 39	PROTECTEUR 230/50
0005	620058 78	PROTECTEUR MST 000ALKD
0009	620057 44	RELAIS - 230/50
0009	620057 48	RELAIS - 230/60
0010	620167 01	CAPACITÉ DE DEMARRAGE 64-77 MFD/330V
0012	650109 00	CORP DE VANNE
0013	670012 00	PISTON
0014	650106 00	CAPUCHON DE VANNE
0015	620389 01	CONDENSEUR A EAU
0018	400053 00	ECROU
0019	400052 00	RONDELLE
0021	620111 00	VANNE A EAU PRESSOSTATIQUE
0022	733094 03	RACCORD SORTIE VANNE PRESS.
0024	281900 01	TUYAU EN PLASTIQUE-POUR METRE
0029	281900 01	TUYAU EN PLASTIQUE-POUR METRE
0030	630020 01	FILTRE MECANIQUE
0031	620306 27	CORPS VANNE GAZ CHAUD
0031	620306 48	BOBINE VANNE GAZ CHAUD - 230/50-60
0032	620419 02	MOTEUR VENTILATEUR - 230/50-60
0033	784263 09	CYLINDRE EVAPORATEUR - LARGE
0033	784263 10	CYLINDRE EVAPORATEUR
0034	784444 06	ENS. ASPIRATION/ACCUMULATEUR

5 - CIRCUIT HYDRAULIQUE 65 - 90



## 5 - CIRCUIT HYDRAULIQUE 65 - 90

POSITION	CODE	DESCRIPTION
0001	650105 52	VANNE ARRIVÉE EAU - 230/50-60 - REFR. AIR
0002	281900 01	TUYAU EN PLASTIQUE-POUR METRE
0003	660537 00	TUYAU DISTRIBUTEUR EAU
0004	620430 03	ENSAMBLE POMPE - 230/50
0004	620430 05	ENSAMBLE POMPE - 230/60
0005	723157 00	SUPPORT METALLIQUE POMPE
0006	610186 01	TUYAU EN PLASTIQUE
0007	793129 01	ENS. PLAQUE PULVERISATION EAU
0007	794294 00R	ENS. PLAQUE PULVERISATION EAU
0008	660520 03	BOUCHON EN PLASTIQUE
0009	660520 02	BOUCHON EN PLASTIQUE
0010	660519 01	COUVERCLE EN PLASTIQUE
0010	660558 00	BOUCHON EN PLASTIQUE GICLEUR
0011	640041 20	JOINT TORIQUE
0012	660698 02	TUYAU EN PLASTIQUE
0013	610176 01	TUYAU
0014	660211 01	FILTRE EVACUATION EAU
0015	640134 00	JOINT TORIQUE
0016	660219 01	RACCORD EVACUATION
0017	610148 10	TUYAU ÉVACUATION EAU
0018	660224 00	RACCORD T D'EVACUATION
0019	660535 00	COLLIER DE SERRAGE EN PLASTIQUE



POSITION	CODE	DESCRIPTION
0001	620442 02	INTERRUPTEUR
0002	620441 02	PENDULE
0003	620201 01	THERMOSTAT DE SECURITÉ
0004	620209 00	THERMOSTAT CONTENEUR
0005	620075 00	PRESSOSTAT
0006	620442 01	INTERRUPTEUR
0007	620443 02	THERMOSTAT DE SECURITÉ
0008	630119 02	CONTACTEUR - 230/50-60