



## Pizza & Pasta Pizzaofen

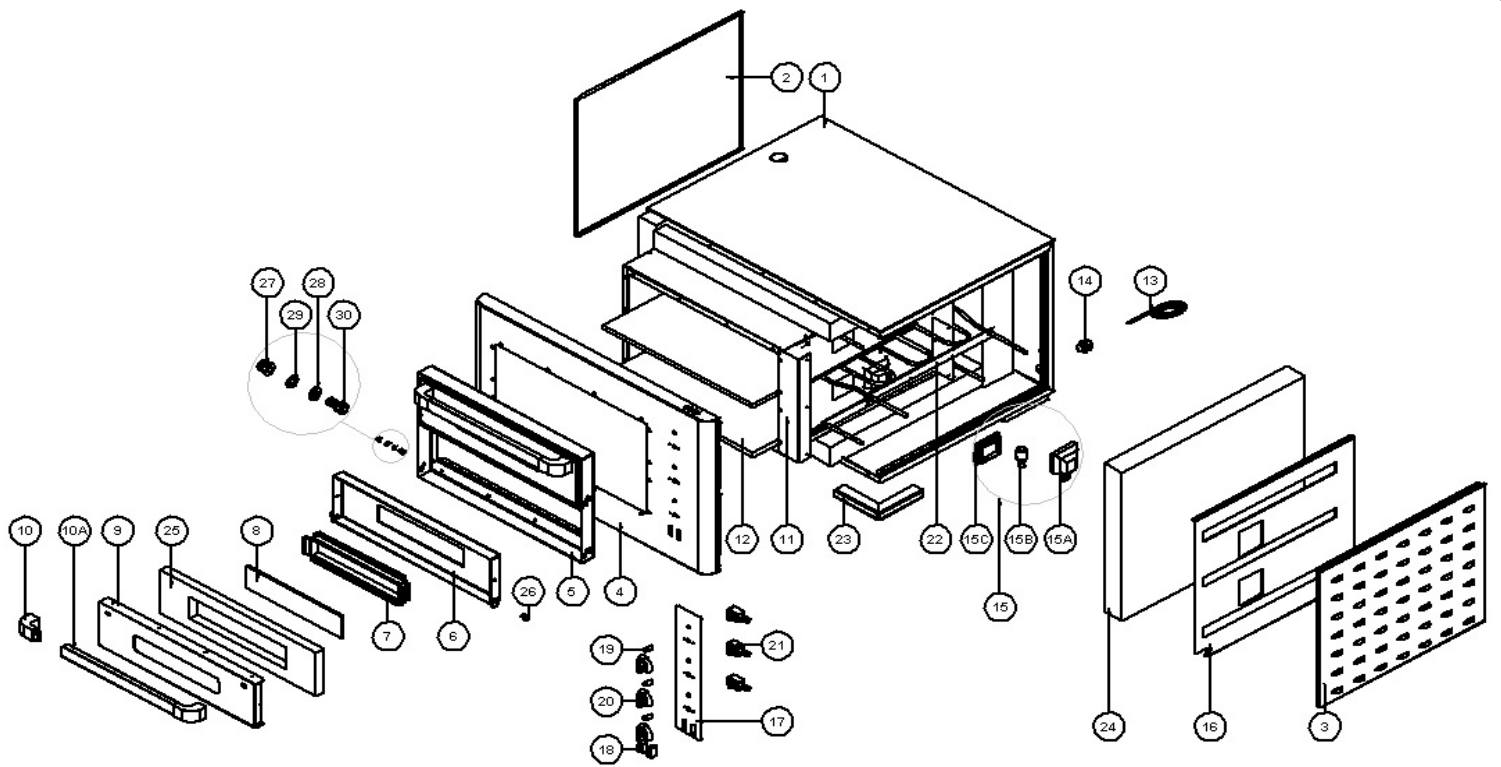
Artikel-Nr.  
531043 (70PF5050DE-3)


---



### Explosionszeichnung / Ersatzteile

---

Bitte bei Ersatzteilbestellung immer Artikelnummer und Seriennummer mit angeben!



|  |                    |              |                                 |
|--|--------------------|--------------|---------------------------------|
|  | <b>PRODUKT</b>     | <b>DATUM</b> | <b>DETAILBILD</b>               |
|  | PF 5050 DE3 531043 | 16/02/2012   | DETAIL PICTURE                  |
|  |                    |              | SEITE: 1 / 4<br>PAGE NO.: 1 / 4 |

|  |   |                                |   |   |                                 |
|--|---|--------------------------------|---|---|---------------------------------|
| <b>PF 5050 DE4</b>   |  | <b>Außenmaß</b>                | 80 x 64 x 50 cm.                        | <b>Outside Dim.</b>                       | 80 x 64 x 50 cm.                |
|  |   | <b>Innenmaß</b>                | 50 x 50 x 10 cm.                        | <b>Inside Dim.</b>                        | 50 x 50 x 10 cm.                |
|  |   | <b>Kapazität</b>               | 2 x 4 ad. Ø 25 cm.                      | <b>Baking Arena</b>                       | 2 x 4 pcs. Ø 25 cm.             |
|  |   | <b>Backsteinmaß</b>            | 510 x 510 x 14                          | <b>Baking Stone Dim.</b>                  | 510 x 510 x 14                  |
|  |   | <b>Thermostatregelung (°C)</b> | 85 - 450 °C ( 3 stk.separat )           | <b>Thermostat Interval (°C)</b>           | 85 - 450 °C (3 pcs.Independent) |
|  |   | <b>Beleuchtung</b>             | 2 ad. 25 W.                             | <b>Illumination</b>                       | 2 pcs. 25 W.                    |
|  |   | <b>Gesamtleistung (kW)</b>     | 3 x 2 kW = 6 kW.                        | <b>Total Power (kW)</b>                   | 3 x 2 kW = 6 kW.                |
|  |   | <b>Anschluß (V)</b>            | 240 / 400 V 3F+N                        | <b>Power Supply Voltage (V)</b>           | 240 / 400 V 3F+N                |
|  |   | <b>Anschlußkabel</b>           | 5x2,5 H07RN-F                           | <b>Power Supply Cable</b>                 | 5x2,5 H07RN-F                   |
|  |   | <b>Innenverkabelung</b>        | Leitungsquerschnitt 2,5 mm <sup>2</sup> | <b>Internal Cable</b>                     | SIAF 2,5 mm <sup>2</sup>        |
|  |   | <b>Isolierung</b>              | Steinwolle                              | <b>Isolation</b>                          | Rock Wool                       |
|  |   | <b>Gewicht</b>                 | 85 kg.                                  | <b>Weight</b>                             | 85 kg.                          |
| <b>NO.</b>   | <b>BESCHREIBUNG</b>   | <b>DESCRIPTION</b>             | <b>ARTIKEL-CODE / ITEM NO</b>           | <b>MENGE / PCS.</b>                       |                                 |
| 1  | GEHÄUSE   | MAIN BODY                      | PF5050DE3-01                            | 1   |                                 |
| 2  | SEITENABDECKUNG LINKS   | LEFT SIDE COVER                | PF5050DE3-02                            | 1   |                                 |
| 3  | SEITENABDECKUNG RECHTS  | RIGHT SIDE COVER               | PF5050DE3-03                            | 1   |                                 |
| 4  | FRONTGEHÄUSE EDELSTAHL  | FRONT STAINLESS FRAME          | PF5050DE3-04                            | 1   |                                 |
| 5  | FRONTRAHMEN   | ENAMEL FRAME                   | PF5050DE3-05                            | 1   |                                 |
| 6  | FRONTRAHMENABDECKUNG  | ENAMEL COVER                   | PF5050DE3-06                            | 2   |                                 |
| 7  | GLASRAHMEN  | GLASS LATH                     | PF5050DE3-07                            | 2   |                                 |
| 8  | SICHTGLAS   | SIGHT GLASS                    | PF5050DE3-08                            | 2   |                                 |
| 9  | TÜRFRONTABDECKUNG EDELSTAHL   | STAINLESS COVER                | PF5050DE3-09                            | 2   |                                 |
| 10   | GRIFFSTANGENHALTERUNG   | BAKELITE                       | PF5050DE3-10                            | 4   |                                 |
| 10A  | GRIFFSTANGE ALUMINIUM   | ALUMINIUM HANDLE               | PF5050DE3-10A                           | 2   |                                 |
| 11   | BACKKAMMERGEHÄUSE   | CHAMBER BODY                   | PF5050DE3-11                            | 1   |                                 |
| 12   | SCHAMOTTSTEIN   | COOKING STONE                  | PF5050DE3-12                            | 2   |                                 |
| 13   | ANSCHLUSSKABEL  | FEEDING CABLE                  | PF5050DE3-13                            | 1   |                                 |
| 14   | KABELVERSCHRAUBUNG  | FEEDING CABLE SOCKET           | PF5050DE3-14                            | 1   |                                 |
| 15   | INNENBELEUCHTUNG KOMPLETT   | INTERIOR LIGHTING LAMP         | PF5050DE3-15                            | 2   |                                 |
| 15A  | GLÜHBIRNENFASSUNG   | SOCKET                         | PF5050DE3-15A                           | 2   |                                 |
| 15B  | GLÜHBIRNE   | LAMP                           | PF5050DE3-15B                           | 2   |                                 |
| 15C  | GLASABDECKUNG FÜR LAMPENFASSUNG   | LAMP GLASS                     | PF5050DE3-15C                           | 2   |                                 |
| 16   | ELEKTRISCHE MONTAGEPLATTE   | ELECTRICAL MOUNTING PANEL      | PF5050DE3-16                            | 1   |                                 |
| 17   | BLENDE  | PANEL                          | PF5050DE3-17                            | 1   |                                 |
| 18   | BELEUCHTUNGSSCHALTER  | INTERIOR LIGHTING BUTTON       | PF5050DE3-18                            | 2   |                                 |
| 19   | TEMPERATUR KONTROLLLEUCHTE  | THERMOSTAT CONTROL LAMP        | PF5050DE3-19                            | 3   |                                 |
| 20   | KNEBEL THERMOSTAT   | THERMOSTAT BUTTON              | PF5050DE3-20                            | 3   |                                 |
| 21   | THERMOSTAT  | THERMOSTAT                     | PF5050DE3-21                            | 3   |                                 |
| 22   | HEIZKÖRPER  | RESISTANCE                     | PF5050DE3-22                            | 3   |                                 |
| 23   | FUßSOCKEL   | OVEN FEET                      | PF5050DE3-23                            | 4   |                                 |
| 24   | ISOLIERUNG  | ISOLATION                      | PF5050DE3-24                            | 6   |                                 |
| 25   | TÜRISOLIERUNG   | COVER ISOLATION                | PF5050DE3-25                            | 2   |                                 |
| 26   | M8 IMBUSSCHRAUBE  | M8 IMBUS PIN BOLT              | PF5050DE3-26                            | 4   |                                 |
| 27   | M6 BLINDBOLZEN  | M6 BLIND NUT                   | PF5050DE3-27                            | 4   |                                 |
| 28   | M6 UNTERLEGSCHIBE   | M6 FLAT WASHER                 | PF5050DE3-28                            | 4   |                                 |
| 29   | M6 FEDERRING  | M6 SPRING WASHER               | PF5050DE3-29                            | 4   |                                 |
|  |   | <b>PRODUKT</b>                 | <b>DATUM</b>                            | <b>ERSATZTEILLISTE<br/>SPAREPARTSLIST</b> |                                 |
|  |   | PF 5050 DE3 531043             | 16/02/2012                              | SEITE: 2 / 4<br>PAGE NO.: 2 / 4           |                                 |