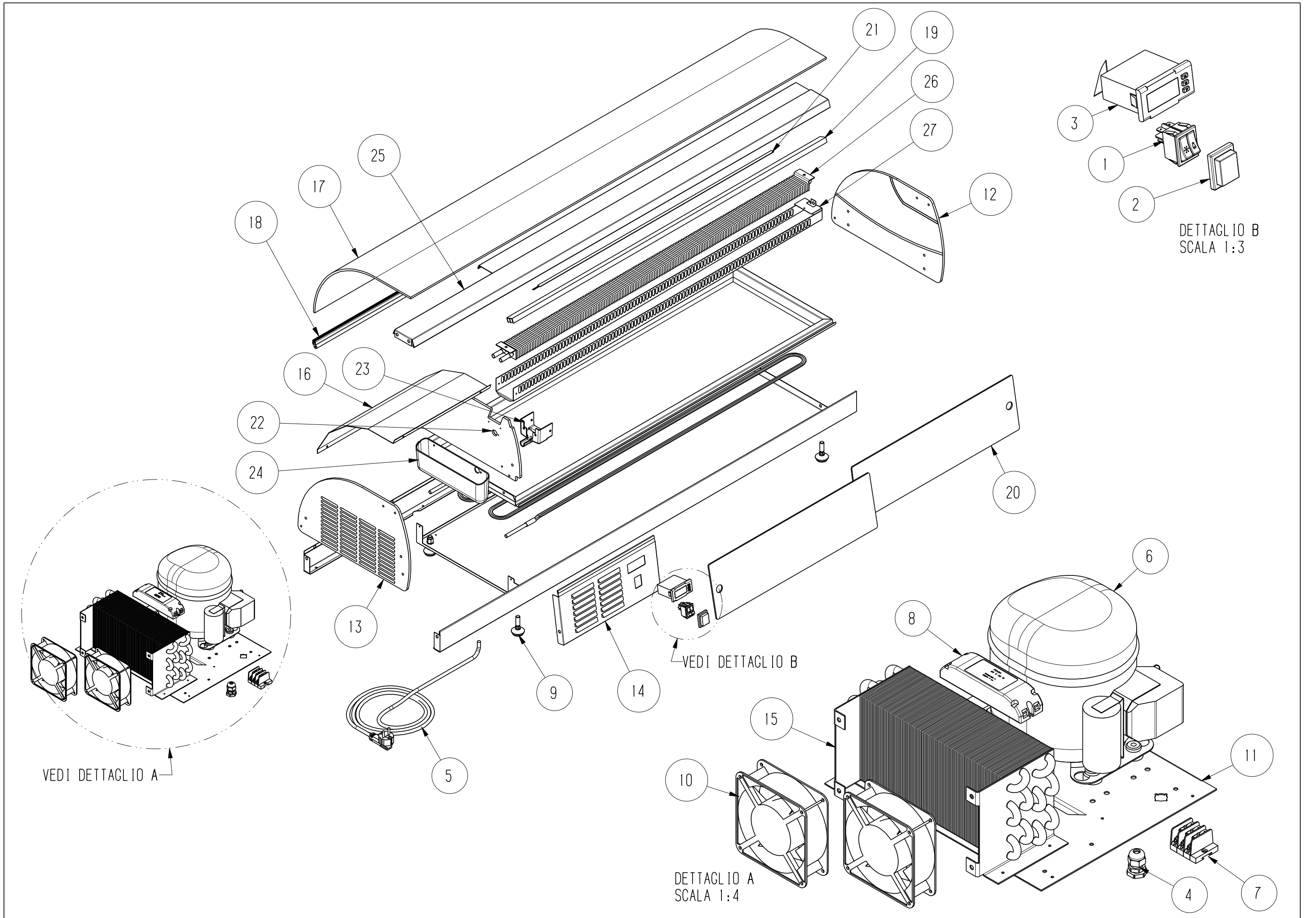


Kühlung Sushivitrinen

Artikel-Nr. 636009 (SUSHI 6GN), 636010 (SUSHI 8GN)

Explosionszeichnung / Ersatzteile

Bitte bei Ersatzteilbestellung immer Seriennummer mit angeben!



**SUSHI 4 GN '10 ARG. R404 IMB.**

POS	CODICE	DESCRIZIONE
1	A0402	Int. luce + refrigerazione / Lighting and refrigeration switch / Licht- und Kühlungsschalter / Interrupteur de lumière et réfrigération / Interruptor luz y refrigeración
2	A0503	Protezione / Protection / Schutz / Protection / Protección.
3	A0748	Centralina elettronica / Electronic control / Elektronische Tafel / Contrôle électronique / Control electrónico
4	A6303	Pressacavo / Cable clip / Kabelhalter / Porte-câble / Sujeta-cables
5	A6501	Cavo d'alimentazione / Supply cable / Speisekabel / Câble d'alimentation / Cable de alimentación
6	B5291	Motocompressore / Motor compressor / Motorkompressor / Motocompresseur / Motocompresor
7	B6007	Morsettiera / Terminal block / Klemmbrett / Borne / Conector
8	B8406	Alimentatore / Power supply unit / Netzteil / Alimentateur / Alimentador
9	C0401	Piedino di registro / Adjusting foot / Einstellungsfuß / Pied de réglage / Pata de regulación1
10	C5301	Ventilatore / Fan / Ventilator / Ventilateur / Ventilador
11	K200101	Telaio / Frame / Rahmen / Châssis / Bastidor.
12	K200202	Fiancata sinistra / Left side / Linke seite / Joue gauche / Parte lateral izquierda.
13	K200203	Fiancata destra / Right side / Rechte seite / Joue Droite / Parte lateral derecha.
14	K200301	Pannello / Panel / Gremium / Panneau / Panel
15	K201901	Condensatore / Condenser / Kondensator / Condenseur / Condensador
16	K201903	Carter / Sump / Ölwanne / Puisard / Sumidero
17	K200214	Vetro curvo / Bent glass / Gebogene Glasscheibe / Vitre courbe / Vidrio curvo.
18	K200213	Profilo del vetro / Profile of the glass / Profil vom Glas / Profil du verre / Perfil del vidrio
19	K200501	Guida / Runner / Führung / Glissière / Guía
20	K200502	Porta scorrevole / Sliding door / Schiebescheibe / Porte coulissante / Puerta corrediza.
21	K204801	Striscia LED / LED Strip / LED-Streifen / LED Strip / Franja de LED
22	K280201	Parete / Wall / Mauer / Mur / Pared
23	K281901	Collettore / Collector / Sammler / Collectionneur / Coleccionista
24	K281902	Vaschetta / Basin / Becken / Bac / Pila
25	K280301	Paralume / Lampshade / Lampenschirm / Abat-jour / Pantalla
26	K281903	Evaporatore / Evaporator / Verdampfer / Evaporateur / Evaporador
27	K281907	Sgocciolatoio / Drip tank / Tropfshale / Égouttoir / Escurridor

**SUSHI 6 GN '10 ARG. R404 IMB.**

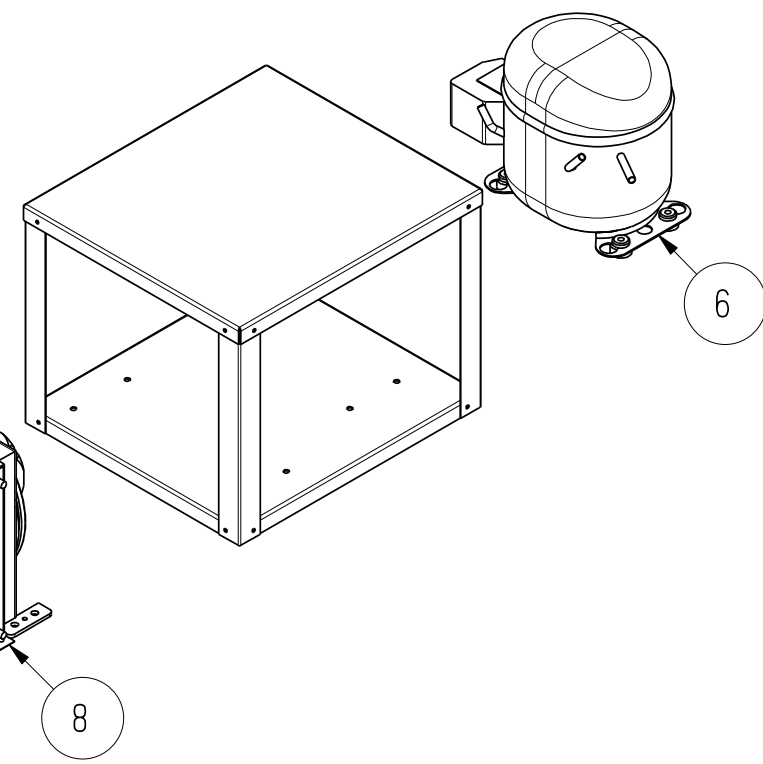
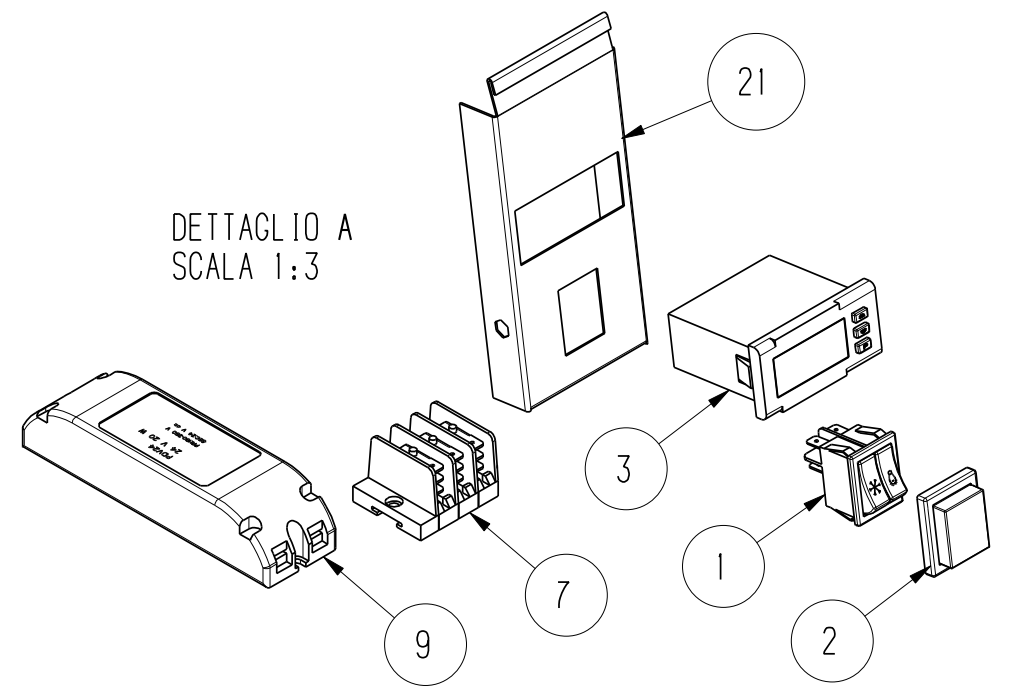
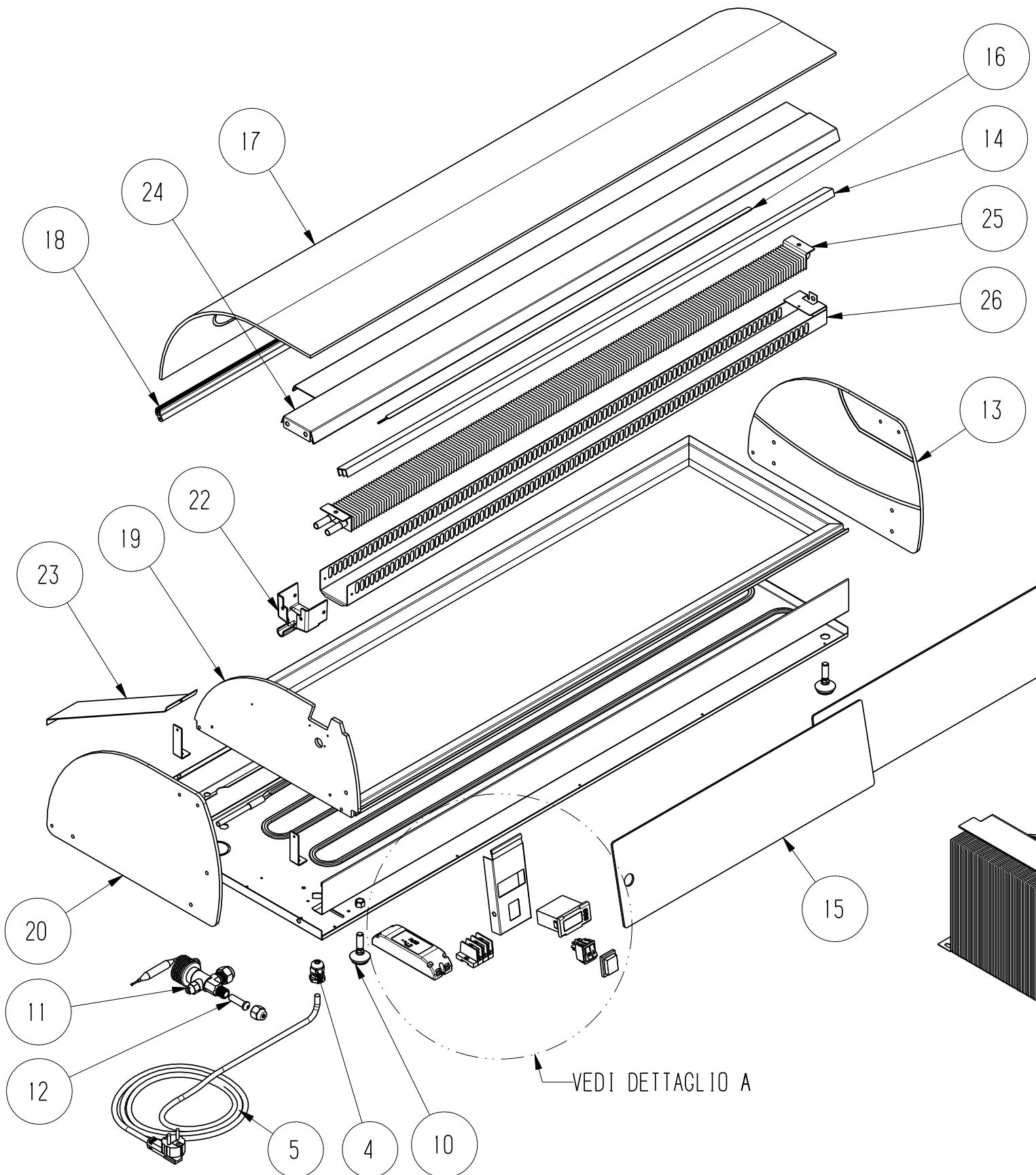
POS	CODICE	DESCRIZIONE
1	A0402	Int. luce + refrigerazione / Lighting and refrigeration switch / Licht- und Kühlungsschalter / Interrupteur de lumière et réfrigération / Interruptor luz y refrigeración
2	A0503	Protezione / Protection / Schutz / Protection / Protección.
3	A0748	Centralina elettronica / Electronic control / Elektronische Tafel / Contrôle électronique / Control electrónico
4	A6303	Pressacavo / Cable clip / Kabelhalter / Porte-câble / Sujeta-cables
5	A6501	Cavo d'alimentazione / Supply cable / Speisekabel / Câble d'alimentation / Cable de alimentación
6	B5291	Motocompressore / Motor compressor / Motorkompressor / Motocompresseur / Motocompresor
7	B6007	Morsettiera / Terminal block / Klemmbrett / Borne / Conector
8	B8406	Alimentatore / Power supply unit / Netzteil / Alimentateur / Alimentador
9	C0401	Piedino di registro / Adjusting foot / Einstellungsfuß / Pied de réglage / Pata de regulación1
10	C5301	Ventilatore / Fan / Ventilator / Ventilateur / Ventilador
11	K200101	Telaio / Frame / Rahmen / Châssis / Bastidor.
12	K200202	Fiancata sinistra / Left side / Linke seite / Joue gauche / Parte lateral izquierda.
13	K200203	Fiancata destra / Right side / Rechte seite / Joue Droite / Parte lateral derecha.
14	K200301	Pannello / Panel / Gremium / Panneau / Panel
15	K201901	Condensatore / Condenser / Kondensator / Condenseur / Condensador
16	K201903	Carter / Sump / Ölwanne / Puisard / Sumidero
17	K210212	Vetro curvo / Bent glass / Gebogene Glasscheibe / Vitre courbe / Vidrio curvo.
18	K210209	Profilo del vetro / Profile of the glass / Profil vom Glas / Profil du verre / Perfil del vidrio
19	K210501	Guida / Runner / Führung / Glissière / Guía
20	K210502	Porta scorrevole / Sliding door / Schiebescheibe / Porte coulissante / Puerta corrediza.
21	K214801	Striscia LED / LED Strip / LED-Streifen / LED Strip / Franja de LED
22	K280201	Parete / Wall / Mauer / Mur / Pared
23	K281901	Collettore / Collector / Sammler / Collectionneur / Coleccionista
24	K281902	Vaschetta / Basin / Becken / Bac / Pila
25	K290301	Paralume / Lampshade / Lampenschirm / Abat-jour / Pantalla
26	K291901	Evaporatore / Evaporator / Verdampfer / Evaporateur / Evaporador
27	K291902	Sgocciolatoio / Drip tank / Tropfshale / Égouttoir / Escurridor

**SUSHI 8 GN '10 ARG. R404 IMB.**

POS	CODICE	DESCRIZIONE
1	A0402	Int. luce + refrigerazione / Lighting and refrigeration switch / Licht- und Kühlungsschalter / Interrupteur de lumière et réfrigération / Interruptor luz y refrigeración
2	A0503	Protezione / Protection / Schutz / Protection / Protección.
3	A0748	Centralina elettronica / Electronic control / Elektronische Tafel / Contrôle électronique / Control electrónico
4	A6303	Pressacavo / Cable clip / Kabelhalter / Porte-câble / Sujeta-cables
5	A6501	Cavo d'alimentazione / Supply cable / Speisekabel / Câble d'alimentation / Cable de alimentación
6	B5291	Motocompressore / Motor compressor / Motorkompressor / Motocompresseur / Motocompresor
7	B6007	Morsettiera / Terminal block / Klemmbrett / Borne / Conector
8	B8406	Alimentatore / Power supply unit / Netzteil / Alimentateur / Alimentador
9	C0401	Piedino di registro / Adjusting foot / Einstellungsfuß / Pied de réglage / Pata de regulación1
10	C5301	Ventilatore / Fan / Ventilator / Ventilateur / Ventilador
11	K200101	Telaio / Frame / Rahmen / Châssis / Bastidor.
12	K200202	Fiancata sinistra / Left side / Linke seite / Joue gauche / Parte lateral izquierda.
13	K200203	Fiancata destra / Right side / Rechte seite / Joue Droite / Parte lateral derecha.
14	K200301	Pannello / Panel / Gremium / Panneau / Panel
15	K201901	Condensatore / Condenser / Kondensator / Condenseur / Condensador
16	K201903	Carter / Sump / Ölwanne / Puisard / Sumidero
17	K220212	Vetro curvo / Bent glass / Gebogene Glasscheibe / Vitre courbe / Vidrio curvo.
18	K220209	Profilo del vetro / Profile of the glass / Profil vom Glas / Profil du verre / Perfil del vidrio
19	K220501	Guida / Runner / Führung / Glissière / Guía
20	K220502	Porta scorrevole / Sliding door / Schiebescheibe / Porte coulissante / Puerta corrediza.
21	K224801	Striscia LED / LED Strip / LED-Streifen / LED Strip / Franja de LED
22	K280201	Parete / Wall / Mauer / Mur / Pared
23	K281901	Collettore / Collector / Sammler / Collectionneur / Coleccionista
24	K281902	Vaschetta / Basin / Becken / Bac / Pila
25	K300301	Paralume / Lampshade / Lampenschirm / Abat-jour / Pantalla
26	K301901	Evaporatore / Evaporator / Verdampfer / Evaporateur / Evaporador
27	K301902	Sgocciolatoio / Drip tank / Tropfshale / Égouttoir / Escurridor

**SUSHI 10 GN '10 ARG. R404 IMB.**

POS	CODICE	DESCRIZIONE
1	A0402	Int. luce + refrigerazione / Lighting and refrigeration switch / Licht- und Kühlungsschalter / Interrupteur de lumière et réfrigération / Interruptor luz y refrigeración
2	A0503	Protezione / Protection / Schutz / Protection / Protección.
3	A0748	Centralina elettronica / Electronic control / Elektronische Tafel / Contrôle électronique / Control electrónico
4	A6303	Pressacavo / Cable clip / Kabelhalter / Porte-câble / Sujeta-cables
5	A6501	Cavo d'alimentazione / Supply cable / Speisekabel / Câble d'alimentation / Cable de alimentación
6	B5291	Motocompressore / Motor compressor / Motorkompressor / Motocompresseur / Motocompresor
7	B6007	Morsettiera / Terminal block / Klemmbrett / Borne / Conector
8	B8406	Alimentatore / Power supply unit / Netzteil / Alimentateur / Alimentador
9	C0401	Piedino di registro / Adjusting foot / Einstellungsfuß / Pied de réglage / Pata de regulación1
10	C5301	Ventilatore / Fan / Ventilator / Ventilateur / Ventilador
11	K200101	Telaio / Frame / Rahmen / Châssis / Bastidor.
12	K200202	Fiancata sinistra / Left side / Linke seite / Joue gauche / Parte lateral izquierda.
13	K200203	Fiancata destra / Right side / Rechte seite / Joue Droite / Parte lateral derecha.
14	K200301	Pannello / Panel / Gremium / Panneau / Panel
15	K201901	Condensatore / Condenser / Kondensator / Condenseur / Condensador
16	K201903	Carter / Sump / Ölwanne / Puisard / Sumidero
17	K230212	Vetro curvo / Bent glass / Gebogene Glasscheibe / Vitre courbe / Vidrio curvo.
18	K230209	Profilo del vetro / Profile of the glass / Profil vom Glas / Profil du verre / Perfil del vidrio
19	K230501	Guida / Runner / Führung / Glissière / Guía
20	K230502	Porta scorrevole / Sliding door / Schiebescheibe / Porte coulissante / Puerta corrediza.
21	K234801	Striscia LED / LED Strip / LED-Streifen / LED Strip / Franja de LED
22	K280201	Parete / Wall / Mauer / Mur / Pared
23	K281901	Collettore / Collector / Sammler / Collectionneur / Coleccionista
24	K281902	Vaschetta / Basin / Becken / Bac / Pila
25	K310301	Paralume / Lampshade / Lampenschirm / Abat-jour / Pantalla
26	K311901	Evaporatore / Evaporator / Verdampfer / Evaporateur / Evaporador
27	K311902	Sgocciolatoio / Drip tank / Tropfshale / Égouttoir / Escurridor



VEDI DETTAGLIO A

**SUSHI 4 GN SG '10 ARG.+V.R404 IMB.**

POS	CODICE	DESCRIZIONE
1	A0402	Int. luce + refrigerazione / Lighting and refrigeration switch / Licht- und Kühlungsschalter / Interrupteur de lumière et réfrigération / Interruptor luz y refrigeración
2	A0503	Protezione / Protection / Schutz / Protection / Protección.
3	A0748	Centralina elettronica / Electronic control / Elektronische Tafel / Contrôle électronique / Control electrónico
4	A6303	Pressacavo / Cable clip / Kabelhalter / Porte-câble / Sujeta-cables
5	A6501	Cavo d'alimentazione / Supply cable / Speisekabel / Câble d'alimentation / Cable de alimentación
6	B5291	Motocompressore / Motor compressor / Motorkompressor / Motocompresseur / Motocompresor
7	B6007	Morsettiera / Terminal block / Klemmbrett / Borne / Conector
8	B7407	Condensatore / Condenser / Kondensator / Condenseur / Condensador
9	B8406	Alimentatore / Power supply unit / Netzteil / Alimentateur / Alimentador
10	C0401	Piedino di registro / Adjusting foot / Einstellungsfuß / Pied de réglage / Pata de regulación1
11	D2706	Valvola / Valve / Ventil / Soupape / Válvula
12	D2709	Ugello / Nozzle / Düse / Gicleur / Tobera
13	K200202	Fiancata sinistra / Left side / Linke seite / Joue gauche / Parte lateral izquierda.
14	K200501	Guida / Runner / Führung / Glissière / Guía
15	K200502	Porta scorrevole / Sliding door / Schiebescheibe / Porte coulissante / Puerta corrediza.
16	K204801	Striscia LED / LED Strip / LED-Streifen / LED Strip / Franja de LED
17	K240208	Vetro curvo / Bent glass / Gebogene Glasscheibe / Vitre courbe / Vidrio curvo.
18	K240210	Profilo del vetro / Profile of the glass / Profil vom Glas / Profil du verre / Perfil del vidrio
19	K280201	Parete / Wall / Mauer / Mur / Pared
20	K280203	Fiancata destra / Right side / Rechte seite / Joue Droite / Parte lateral derecha.
21	K280303	Pannello / Panel / Gremium / Panneau / Panel
22	K281901	Collettore / Collector / Sammler / Collectionneur / Coleccionista
23	K281909	Carter / Sump / Ölwanne / Puisard / Sumidero
24	K280302	Paralume / Lampshade / Lampenschirm / Abat-jour / Pantalla
25	K281903	Evaporatore / Evaporator / Verdampfer / Evaporateur / Evaporador
26	K281907	Sgocciolatoio / Drip tank / Tropfshale / Égouttoir / Escurridor

**SUSHI 6 GN SG '10 ARG.+V.R404 IMB.**

POS	CODICE	DESCRIZIONE
1	A0402	Int. luce + refrigerazione / Lighting and refrigeration switch / Licht- und Kühlungsschalter / Interrupteur de lumière et réfrigération / Interruptor luz y refrigeración
2	A0503	Protezione / Protection / Schutz / Protection / Protección.
3	A0748	Centralina elettronica / Electronic control / Elektronische Tafel / Contrôle électronique / Control electrónico
4	A6303	Pressacavo / Cable clip / Kabelhalter / Porte-câble / Sujeta-cables
5	A6501	Cavo d'alimentazione / Supply cable / Speisekabel / Câble d'alimentation / Cable de alimentación
6	B5291	Motocompressore / Motor compressor / Motorkompressor / Motocompresseur / Motocompresor
7	B6007	Morsettiera / Terminal block / Klemmbrett / Borne / Conector
8	B7407	Condensatore / Condenser / Kondensator / Condenseur / Condensador
9	B8406	Alimentatore / Power supply unit / Netzteil / Alimentateur / Alimentador
10	C0401	Piedino di registro / Adjusting foot / Einstellungsfuß / Pied de réglage / Pata de regulación1
11	D2706	Valvola / Valve / Ventil / Soupape / Válvula
12	D2709	Ugello / Nozzle / Düse / Gicleur / Tobera
13	K200202	Fiancata sinistra / Left side / Linke seite / Joue gauche / Parte lateral izquierda.
14	K210501	Guida / Runner / Führung / Glissière / Guía
15	K210502	Porta scorrevole / Sliding door / Schiebescheibe / Porte coulissante / Puerta corrediza.
16	K214801	Striscia LED / LED Strip / LED-Streifen / LED Strip / Franja de LED
17	K250206	Vetro curvo / Bent glass / Gebogene Glasscheibe / Vitre courbe / Vidrio curvo.
18	K250208	Profilo del vetro / Profile of the glass / Profil vom Glas / Profil du verre / Perfil del vidrio
19	K280201	Parete / Wall / Mauer / Mur / Pared
20	K280203	Fiancata destra / Right side / Rechte seite / Joue Droite / Parte lateral derecha.
21	K280303	Pannello / Panel / Gremium / Panneau / Panel
22	K281901	Collettore / Collector / Sammler / Collectionneur / Coleccionista
23	K281909	Carter / Sump / Ölwanne / Puisard / Sumidero
24	K290302	Paralume / Lampshade / Lampenschirm / Abat-jour / Pantalla
25	K291901	Evaporatore / Evaporator / Verdampfer / Evaporateur / Evaporador
26	K291902	Sgocciolatoio / Drip tank / Tropfshale / Égouttoir / Escurridor

**SUSHI 8 GN SG '10 ARG.+V R404 IMB.**

POS	CODICE	DESCRIZIONE
1	A0402	Int. luce + refrigerazione / Lighting and refrigeration switch / Licht- und Kühlungsschalter / Interrupteur de lumière et réfrigération / Interruptor luz y refrigeración
2	A0503	Protezione / Protection / Schutz / Protection / Protección.
3	A0748	Centralina elettronica / Electronic control / Elektronische Tafel / Contrôle électronique / Control electrónico
4	A6303	Pressacavo / Cable clip / Kabelhalter / Porte-câble / Sujeta-cables
5	A6501	Cavo d'alimentazione / Supply cable / Speisekabel / Câble d'alimentation / Cable de alimentación
6	B5291	Motocompressore / Motor compressor / Motorkompressor / Motocompresseur / Motocompresor
7	B6007	Morsettiera / Terminal block / Klemmbrett / Borne / Conector
8	B7407	Condensatore / Condenser / Kondensator / Condenseur / Condensador
9	B8406	Alimentatore / Power supply unit / Netzteil / Alimentateur / Alimentador
10	C0401	Piedino di registro / Adjusting foot / Einstellungsfuß / Pied de réglage / Pata de regulación1
11	D2706	Valvola / Valve / Ventil / Soupape / Válvula
12	D2709	Ugello / Nozzle / Düse / Gicleur / Tobera
13	K200202	Fiancata sinistra / Left side / Linke seite / Joue gauche / Parte lateral izquierda.
14	K220501	Guida / Runner / Führung / Glissière / Guía
15	K220502	Porta scorrevole / Sliding door / Schiebescheibe / Porte coulissante / Puerta corrediza.
16	K224801	Striscia LED / LED Strip / LED-Streifen / LED Strip / Franja de LED
17	K260206	Vetro curvo / Bent glass / Gebogene Glasscheibe / Vitre courbe / Vidrio curvo.
18	K260208	Profilo del vetro / Profile of the glass / Profil vom Glas / Profil du verre / Perfil del vidrio
19	K280201	Parete / Wall / Mauer / Mur / Pared
20	K280203	Fiancata destra / Right side / Rechte seite / Joue Droite / Parte lateral derecha.
21	K280303	Pannello / Panel / Gremium / Panneau / Panel
22	K281901	Collettore / Collector / Sammler / Collectionneur / Coleccionista
23	K281909	Carter / Sump / Ölwanne / Puisard / Sumidero
24	K300302	Paralume / Lampshade / Lampenschirm / Abat-jour / Pantalla
25	K301901	Evaporatore / Evaporator / Verdampfer / Evaporateur / Evaporador
26	K301902	Sgocciolatoio / Drip tank / Tropfshale / Égouttoir / Escurridor

**SUSHI 10 GN SG '10 ARG.+V.R404 IMB.**

POS	CODICE	DESCRIZIONE
1	A0402	Int. luce + refrigerazione / Lighting and refrigeration switch / Licht- und Kühlungsschalter / Interrupteur de lumière et réfrigération / Interruptor luz y refrigeración
2	A0503	Protezione / Protection / Schutz / Protection / Protección.
3	A0748	Centralina elettronica / Electronic control / Elektronische Tafel / Contrôle électronique / Control electrónico
4	A6303	Pressacavo / Cable clip / Kabelhalter / Porte-câble / Sujeta-cables
5	A6501	Cavo d'alimentazione / Supply cable / Speisekabel / Câble d'alimentation / Cable de alimentación
6	B5291	Motocompressore / Motor compressor / Motorkompressor / Motocompresseur / Motocompresor
7	B6007	Morsettiera / Terminal block / Klemmbrett / Borne / Conector
8	B7407	Condensatore / Condenser / Kondensator / Condenseur / Condensador
9	B8406	Alimentatore / Power supply unit / Netzteil / Alimentateur / Alimentador
10	C0401	Piedino di registro / Adjusting foot / Einstellungsfuß / Pied de réglage / Pata de regulación1
11	D2706	Valvola / Valve / Ventil / Soupape / Válvula
12	D2709	Ugello / Nozzle / Düse / Gicleur / Tobera
13	K200202	Fiancata sinistra / Left side / Linke seite / Joue gauche / Parte lateral izquierda.
14	K230501	Guida / Runner / Führung / Glissière / Guía
15	K230502	Porta scorrevole / Sliding door / Schiebescheibe / Porte coulissante / Puerta corrediza.
16	K234801	Striscia LED / LED Strip / LED-Streifen / LED Strip / Franja de LED
17	K270206	Vetro curvo / Bent glass / Gebogene Glasscheibe / Vitre courbe / Vidrio curvo.
18	K270208	Profilo del vetro / Profile of the glass / Profil vom Glas / Profil du verre / Perfil del vidrio
19	K280201	Parete / Wall / Mauer / Mur / Pared
20	K280203	Fiancata destra / Right side / Rechte seite / Joue Droite / Parte lateral derecha.
21	K280303	Pannello / Panel / Gremium / Panneau / Panel
22	K281901	Collettore / Collector / Sammler / Collectionneur / Coleccionista
23	K281909	Carter / Sump / Ölwanne / Puisard / Sumidero
24	K310302	Paralume / Lampshade / Lampenschirm / Abat-jour / Pantalla
25	K311901	Evaporatore / Evaporator / Verdampfer / Evaporateur / Evaporador
26	K311902	Sgocciolatoio / Drip tank / Tropfshale / Égouttoir / Escurridor