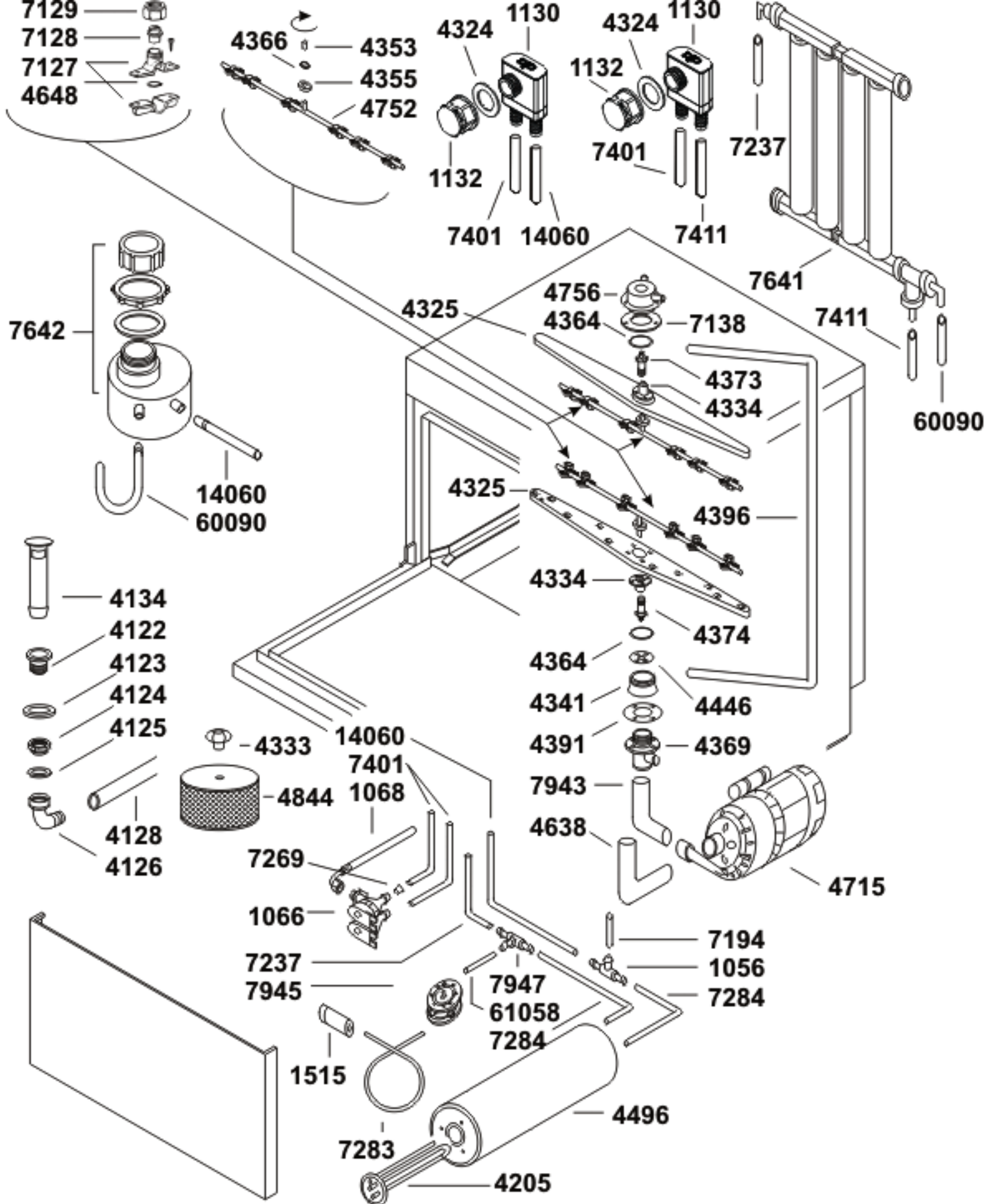


AL 55 D

Dis. N. EE. AL. 035



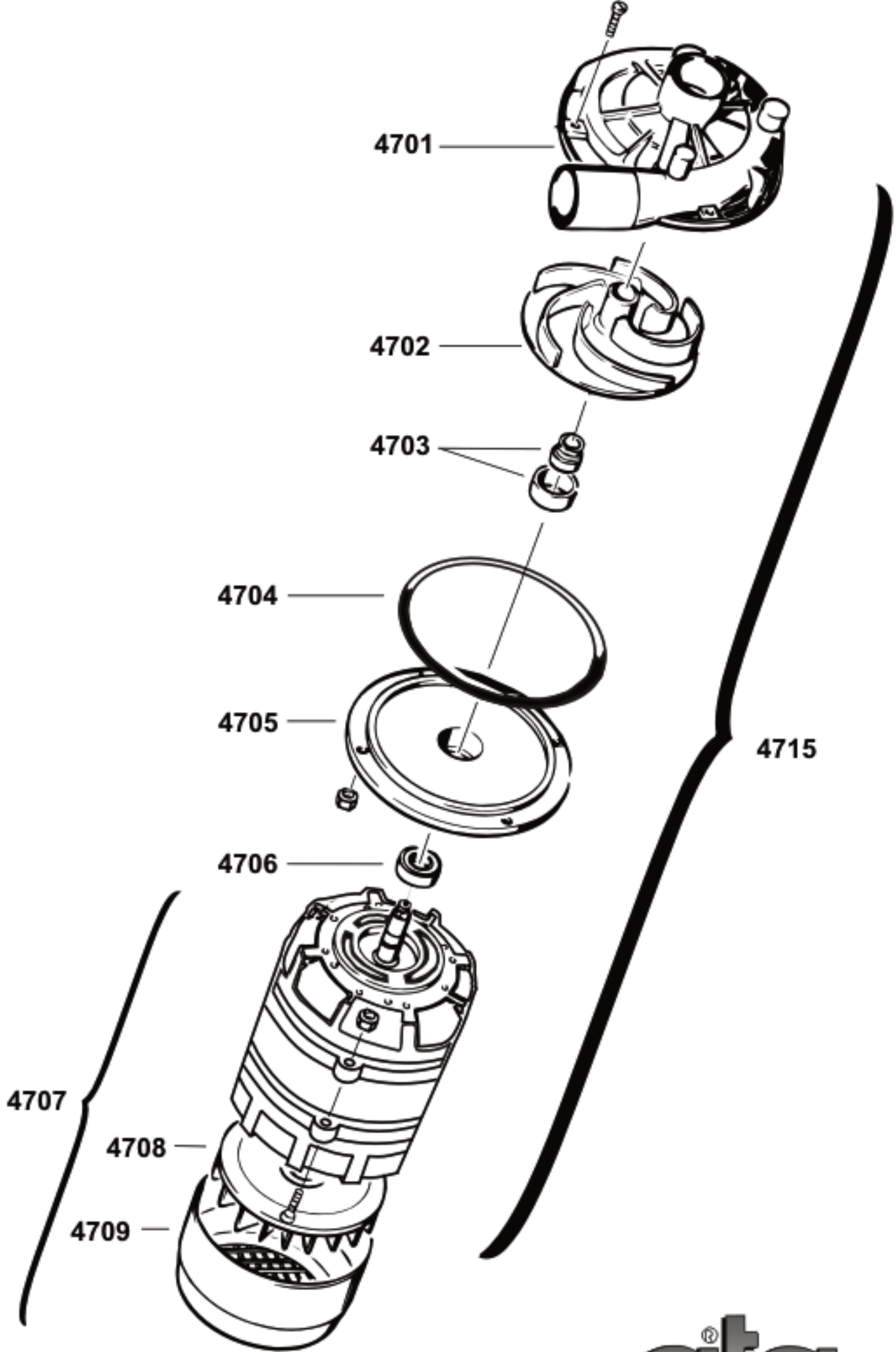


ECO PROGRAM

AL 55 D

Dis. N. EM. AL. 034





Modello
Modelle
Model
Model
ELETTROPOMPA 0,75 HP

Dis. N° EE.P.003

data: 01-01-02



| Seite | Kreditor Artikel Nr. | IT | GB |
|-------|----------------------|--|---|
| 001 | 13120 | RONZATORE CON SUPPORTO | BELL |
| 001 | 4219 | SONDA PER TANICA DETERSIVO CON MICRO MAGNETICO | PROBE FOR DETERGENT TANK |
| 001 | 4241 | TELERUTTORE 24V 50/60Hz | REMOTE CONTROL SWITCH |
| 001 | 4233 | TRASFORMATORE MONOFASE 220/24 V 20 VA | SINGLE-PHASE TRANSFORMER |
| 001 | A14699 | | |
| 001 | 5669 | SCHEDA CONTROLLO DOSATORE DI DETERSIVO | ELECTRONIC SET ED 91 |
| 001 | 9720 | TUBO MANDATA DOSATORE USA PER AT115 | DETERGENT DISPENSER OUTLET PIPE |
| 001 | 9719 | TUBO ASPIRAZIONE DOSATORE USA PER AT115 | DETERGENT DISPENSER INTAKE PIPE |
| 001 | 5672 | SONDA DOSATORE DETERSIVO | PROBE OF DETERGENT DISPENSER |
| 001 | 4252 | RACCORDO DS/5-VASCA | CONNECTION |
| 001 | 1516 | FILTRO COMPLETO DOSATORE DETERSIVO | COMPLETE FILTER FOR DETERGENT DISPENSER |
| 001 | A7498 | | |
| 001 | 5685 | POMPA DOSATORE OSCILLANTE | PUMP FOR VIBRATING DETERGENT DISPENSER |
| 001 | 7608 | TERMOSTATO 90° A VITE | THERMOSTAT 90° |
| 001 | 1500 | FILTRO ANTIDISTURBO | ANTI-NOISE FILTER |
| 001 | 4716 | PULSANTIERA DOPPIA | DOUBLE SWITCH BOARD |
| 001 | 4204 | TELERUTTORE 240V 50HZ | REMOTE CONTROL SWITCH |
| 001 | 4201 | MORSETTIERA FV 122 | TERMINAL CONNECTION BOARD FV 122 |
| 001 | 4718 | TIMER AL55 D | TIMER |
| 001 | 13105 | MICROINTERRUTTORE MAGNETICO | MAGNET DOOR SWITCH |
| 001 | 4678 | GUARNIZIONE PORTA PER AL55 E ALP33 | DOOR GASKET |
| 001 | 7373 | PULSANTIERA DOPPIA AL05D/07D | DOUBLE BUTTON SET |
| 001 | 7224 | LAMPADA SPIA BLU | BLUE LAMP |
| 001 | 7215 | LAMPADA SPIA AL NEON 220V ARANCIO | NEON WARNING LAMP |
| 001 | 7216 | LAMPADA SPIA FLUORESCENTE | FLUORESCENT WARNING LAMP |
| 001 | 7206 | GRUPPO SEGNALATORI | WARNING LAMPS SET |
| 001 | 1075 | RELE' B1/2/220V C.A. | RELAY B1/2/220 ALTERNATE CURRENT |
| 001 | 4717 | TIMER AL55/03/05 | TIMER |
| 001 | 1004 | PRESSOSTATO BASSA TARATURA | LOW-SETTING PRESSURE SWITCH |
| 001 | 4084 | MOLLA SX CHIUSURA PORTA | DOOR-SHUT LEFT SPRING |
| 001 | 4086 | TENDITORE MOLLE D=22 | SPRING STRETCHER DIAM. 22 |
| 001 | 4082 | MOLLA DX CHIUSURA PORTA | DOOR SHUT RIGHT SPRING |
| 001 | 7167 | SPINA ELASTICA 3x22 | ELASTIC PIN 3X22 |
| 001 | 4280 | TERMOSTATO A CONTATTO RIARMO MANUALE | CONTACT THERMOSTAT |
| 001 | 7690 | CAMPANA PRESSOSTATO AL | PRESSURE ACCUMULATOR FOR LEVEL CONTROL |
| 001 | 13620 | COPRIRESISTENZA | HEATING ELEMENT COVER |
| 001 | 67140 | TUBO 4X8.5 EPDM NERO | PIPE 4X8.5 EPDM BLACK |
| 001 | 7166 | MOLLA TUBO PRESSOSTATO | SPRING OF LEVEL CONTROL HOSE |
| 001 | 4692 | GUARNIZIONE OR 6,07x1,78 | O.R. GASKET 6.07X1.78 |
| 001 | 51054 | GUARNIZIONE NYLON 4x8 SP. 2 | NYLON O.R. GASKET 4X8 |
| 001 | 4083 | PIEDINO H 20 D=30x10MA | FOOT H. 20 DIAM. 30X10MA |
| 001 | 4770 | GUARNIZIONE GOCCIOLATOIO AF | DRIP SEALING |
| 001 | 13642 | MAGNETE PROTETTO | MAGNET |
| 001 | 7204 | RESISTENZA 2500 W | HEATING ELEMENT |
| 002 | 4844 | FILTRO ASPIRAZIONE AL55 | INTAKE FILTER AL 55 |
| 002 | 1132 | TAPPO VALVOLA ANTIRIFLUSSO | PLUG OF NON-RETURN VALVE |
| 002 | 4324 | GUARNIZIONE CODOLO AF PS | JOINT |
| 002 | 7401 | TUBO RISCIAQUO SUPERIORE PER AL03/05 | UPPER RINSING TUBE |
| 002 | 14060 | TUBO DI RISCIAQUO T - B PER ALP44 | RINSING PIPE |
| 002 | 1130 | VALVOLA ANTIRIFLUSSO | NON-RETURN VALVE |
| 002 | 1132 | TAPPO VALVOLA ANTIRIFLUSSO | PLUG OF NON-RETURN VALVE |
| 002 | 4324 | GUARNIZIONE CODOLO AF PS | JOINT |
| 002 | 7401 | TUBO RISCIAQUO SUPERIORE PER AL03/05 | UPPER RINSING TUBE |
| 002 | 7411 | TUBO BOCCIA SALE-RESINE | HOSE FROM SALT TANK TO RESINS |
| 002 | 1130 | VALVOLA ANTIRIFLUSSO | NON-RETURN VALVE |
| 002 | 4638 | MANICOTTO ASPIRAZ. AF/B MANICOTTO MANDATA AT | HOSE AT |
| 002 | 7943 | MANICOTTO MANDATA CURVO | ELBOW DELIVERY HOSE |
| 002 | 4391 | GUARNIZIONE SOTTOPIANTONE | UNDERCOLUMN SEALING |
| 002 | 4341 | PIANTONE AL55 | COLUMN FOR AL 55 |
| 002 | 4364 | ANELLO DI TENUTA AF | SEALING RING |
| 002 | 4334 | BRONZINA GIRANTE AF/AL55 ALP33 | BUSHING FOR WASHING ARM |
| 002 | 4446 | RIDUTTORE AF78 | REDUCER AF 78 |
| 002 | 4369 | SOTTOPIANTONE | UNDERCOLUMN |
| 002 | 4374 | PERNO GIRANTE INFERIORE AF 78 | LOWER ROTARY PIN |
| 002 | 1515 | FILTRO COMPLETO DOSATORE BRILLANTANTE | COMPLETE FILTER FOR RINSE-AID DISPENSER |
| 002 | 7283 | TUBO DOSATORE-SERBATOIO | HOSE FROM DISPENSER TO RINSE-AID TANK |
| 002 | 4333 | VOLANTINO D=40 M6 | WHEEL DIAM. 40 M6 |
| 002 | 7411 | TUBO BOCCIA SALE-RESINE | HOSE FROM SALT TANK TO RESINS |

| Seite | Kreditor Artikel Nr. | IT | GB |
|-------|----------------------|---|--|
| 002 | 7237 | TUBO RISCIAQC. SUP. AL 45/AL 46 | UPPER RISING PIPE AL 40/AL 41 |
| 002 | 60090 | TUBO T - RISCIAQCQUO SUP. | PIPE FROM T TO UPPER RINSING |
| 002 | 14060 | TUBO DI RISCIAQCQUO T - B PER ALP44 | RINSING PIPE |
| 002 | 7642 | BOCCIA SALE | SALT TANK |
| 002 | 60090 | TUBO T - RISCIAQCQUO SUP. | PIPE FROM T TO UPPER RINSING |
| 002 | 7641 | DECALCIFICATORE A COLONNE | COLUMN WATER SOFTENER |
| 002 | 7284 | TUBO T-ELETTROVALVOLA | HOSE FROM T-JUNCTION TO SOLENOID VALVE |
| 002 | 1056 | RACCORDO A T D=12 | T-JUNCTION (BOILER) |
| 002 | 7194 | MANICOTTO MANDATA DECALCIFICATORE | WATER-SOFTENER OUTLET HOSE |
| 002 | 7269 | REGOLATORE DI PORTATA DI USCITA 1,2 L. (neutro) | FLOW REDUCTION 1,2 lt |
| 002 | 1066 | ELETTROVALVOLA DOPPIA 90° RIDUTT. 12L IN INGRESSO | DOUBLE SOLENOID-VALVE 90°C |
| 002 | 7237 | TUBO RISCIAQC. SUP. AL 45/AL 46 | UPPER RISING PIPE AL 40/AL 41 |
| 002 | 7945 | DOSATORE BRILLANTANTE N6 | RINSE-AID DISPENSER N.6 |
| 002 | 7284 | TUBO T-ELETTROVALVOLA | HOSE FROM T-JUNCTION TO SOLENOID VALVE |
| 002 | 61058 | TUBO TRECCIATO EST. 6x11 | SUPPLY PIPE AT |
| 002 | 7947 | RACCORDO A T RIDOTTO | REDUCED T-JUNCTION |
| 002 | 1068 | TUBO DI CARICO cm.200 CON GUARNIZ/RACC. F + F 90° | FILLING-HOSE WITH GASKET + JOINTS F+F |
| 002 | 7401 | TUBO RISCIAQCQUO SUPERIORE PER AL03/05 | UPPER RINSING TUBE |
| 002 | 14060 | TUBO DI RISCIAQCQUO T - B PER ALP44 | RINSING PIPE |
| 002 | 4126 | CODOLO DI SCARICO 1,5"x40 | DRAIN ELBOW HOSE 1.5" |
| 002 | 4128 | TUBO SCARICO 1,5" AIR/SI | DRAIN HOSE 1.5" AIR/SI cm.200 + MALE JOINT |
| 002 | 4396 | TUBO DI LAVAGGIO AF88 | WASHING TUBE |
| 002 | 4648 | GUARNIZIONE OR 7.66x1.78 | OR GASKET 7.66/1.78 |
| 002 | 7127 | PORTAUGELLO RISCIAQCQUO A LAMA | RINSING-JET HOLDER |
| 002 | 7128 | UGELLO RISCIAQCQUO A LAMA | SLOT-SHAPED RINSE JET |
| 002 | 7129 | GHIERA UGELLO RISCIAQCQUO A LAMA | NUT OF RINSING JET |
| 002 | 4715 | POMPA 0,75 Hp COMPLETA DI STAFFA | PUMP HP 0,75 |
| 002 | 4325 | GIRANTE LAVAGGIO AL55 | WASH ARM AL55 |
| 002 | 7138 | GUARNIZIONE PIANTONE AL | COLUMN GASKET AL |
| 002 | 4334 | BRONZINA GIRANTE AF/AL55 ALP33 | BUSHING FOR WASHING ARM |
| 002 | 4373 | PERNO GIRANTE SUPERIORE | UPPER ROTARY PIN |
| 002 | 4364 | ANELLO DI TENUTA AF | SEALING RING |
| 002 | 4756 | PIANTONE SUPERIORE | UPPER COLUMN |
| 002 | 4325 | GIRANTE LAVAGGIO AL55 | WASH ARM AL55 |
| 002 | 4366 | GUARNIZIONE TEFLON PER GIRANTE DI RISCIAQCQUO AF AL | TEFLON SEALING |
| 002 | 4752 | BRACCIO DI RISCIAQCQUO COMPLETO DI UGELLI PER AF | RINSING ARM WITH NOZZLES |
| 002 | 4355 | GHIERA DI RISCIAQCQUO AF AL | RINSING RING NUT |
| 002 | 4353 | ATTACCO INFERIORE GIRANTE DI RISCIAQCQUO AF AL | LOWER SPACES FOR RINSING ARM |
| 002 | 4205 | RESISTENZA W 3000 V 220 | HEATING ELEMENT W 3000 V 220 |
| 002 | 4496 | BOILER 4500 | BOILER |
| 002 | 4125 | GUARNIZIONE CODOLO 34x45x4 | DRAIN-ELBOW HOSE GASKET 34X45X4 |
| 002 | 4124 | GHIERA FISSAGGIO PILETTA | RING NUT OF TUB-DRAIN |
| 002 | 4123 | GUARNIZIONE PILETTA 50x66x3 | TUB-DRAIN GASKET 50X66X3 |
| 002 | 4122 | PILETTA DI SCARICO | TUB-DRAIN |
| 002 | 4134 | TROPPOPIENO AL55 COMPLETO DI TAPPO | OVERFLOW PIPE |
| 003 | 4709 | COPERCHIO VENTOLA POMPA 0,75 Hp (aperta) | COVER FOR COOLING IMPELLER |
| 003 | 4708 | VENTOLA POMPA 0,75 Hp (aperta) | COOLING IMPELLER OF OPEN PUMP HP 0.75 |
| 003 | 4707 | MOTORE POMPA 0,75 Hp (aperta) | MOTOR OF OPEN PUMP HP 0.75 |
| 003 | 4706 | CUSCINETTO POMPA 0,75 Hp (aperta) | BEARING OF OPEN PUMP HP 0.75 |
| 003 | 4705 | FLANGIA POMPA 0,75 Hp (aperta) | FLANGE OF OPEN PUMP HP 0.75 |
| 003 | 4704 | O.R. POMPA 0,75 Hp (aperta) | O.R. GASKET OF OPEN PUMP HP 0.75 |
| 003 | 4715 | POMPA 0,75 Hp COMPLETA DI STAFFA | PUMP HP 0,75 |
| 003 | 4703 | TENUTA COMPLETA POMPA (D.11) | FACE SEAL OF OPEN PUMP HP 0.75 |
| 003 | 4702 | GIRANTE POMPA 0,75 Hp (aperta) | IMPELLER OF OPEN PUMP HP 0.75 |
| 003 | 4701 | CHIOCCIOLA POMPA 0,75 Hp (aperta) | SCROLL OF OPEN PUMP HP 0.75 |