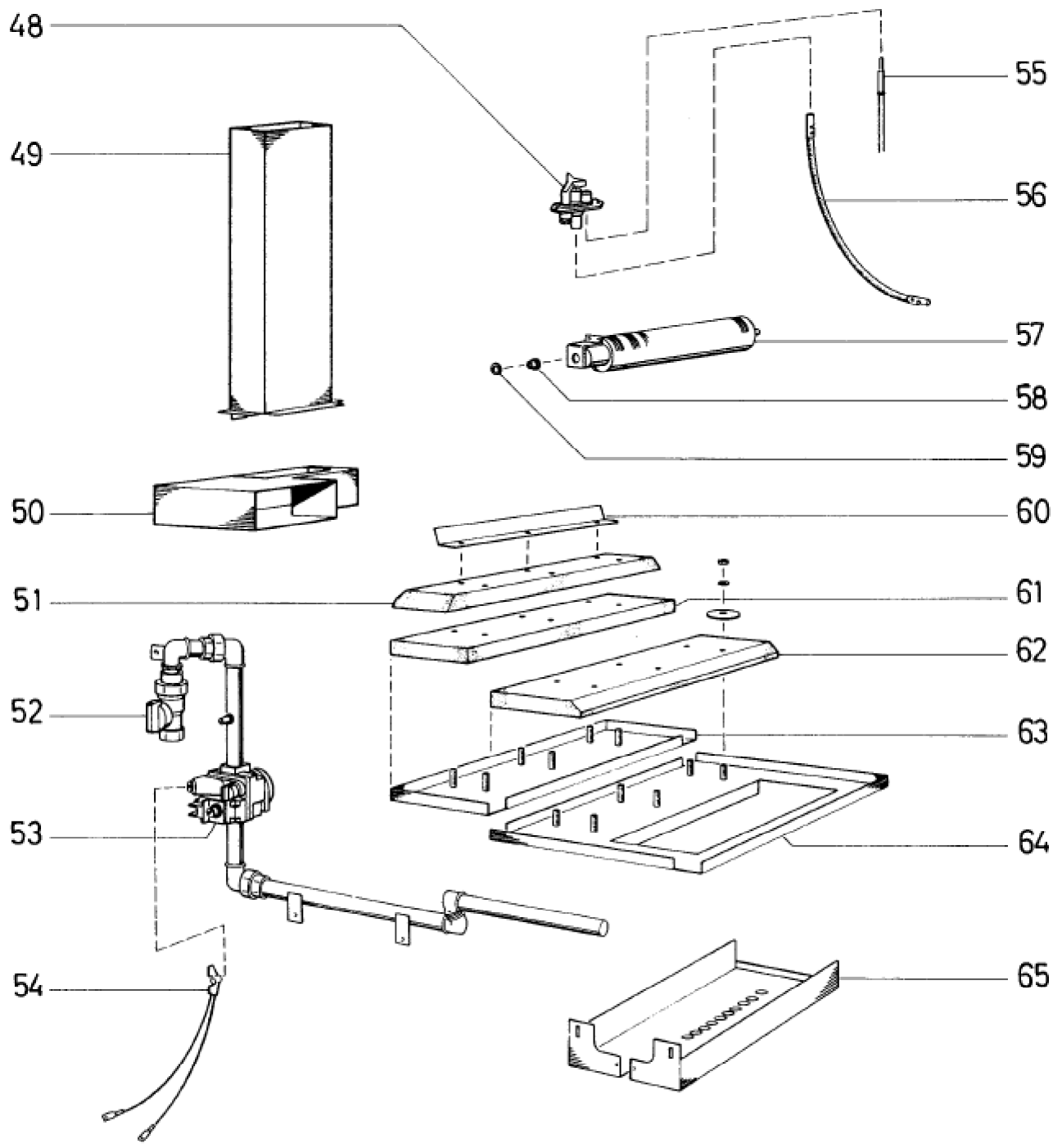
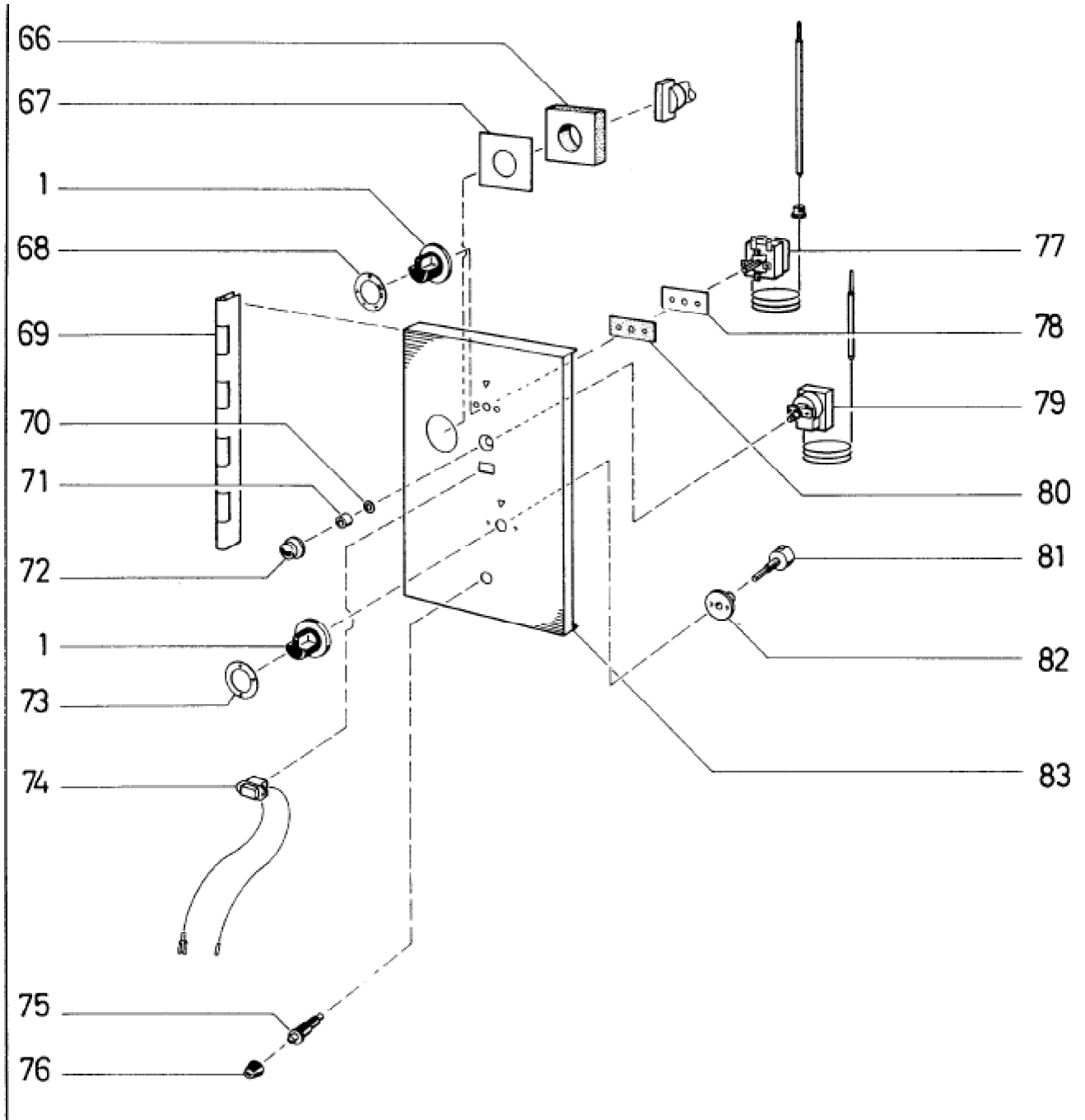


Seite	Position	Kreditorart.Nr	GB	DE
001	001	189009	knob with flat spring black	Knebel mit Blattfeder schwarz
001	002	983929002	top panel	Blende oben
001	003	144734	scale ring f. bain-marie	Skalenring
001	004	146205	hinge bearing adjustment disc	Drehlager-Einstellscheibe
001	005	153477	hex screw M 8 x 30	Sechskantschraube M 8 x 30
001	006	130605	torsion bar spring	Drehstabfeder
001	007	979969002	lid with handle assy.	Deckel mit Griff
001	008	178419	water inlet 3/4"	Einlaufarmatur 3/4"
001	009	176017	aerator and deaerator 3/8"	Be.- und Entlüfter 3/8"
001	010	170285	cold water valve 3/4" KW	UP-Ventil 3/4" KW
001	010	172119	upper valve section 3/4" KW	Ventiloberteil 3/4" KW
001	010	407082	Teflon gasket 3/4"	Teflondichtung 3/4"
001	011	170286	cold water valve 3/4" WW	UP-Ventil 3/4" WW
001	011	172120	upper valve section 3/4" WW	Ventiloberteil 3/4" WW
001	011	407082	Teflon gasket 3/4"	Teflondichtung 3/4"
001	012	185310	ignition transformer	Zündtrafo
001	017	070608	rubber ring 19 x 3	Gummiring 19 x 3
001	018	170404	water level valve	Wasserstandshahn
001	019	170054	drain valve 2"	Entleerhahn 2"
001	020	070706	O-ring	O-Ring
001	021	805139010	panel behind drain valve	Blende hinter Entleerhahn
001	022	358107	pressure gauge	Druckmeßgerät
001	023	161563	closing cap	Verschlußkappe
001	024	356622	insulation disk	Isolierscheibe
001	025	143644	side fascia element right	Blendenseitenteil rechts
001	025	143645	side fascia element left	Blendenseitenteil links
001	026	806325000	fascia	Blende
001	027	806326010	cladding	Verkleidung
001	027	806327010	cladding	Verkleidung
001	028	153688	screw M 8 x 80	Schraube M 8 x 80
001	029	134358	upper bearing block	Lagerbock oben
001	030	134359	lower bearing block	Lagerbock unten
001	031	070531	profile packing (for cover) 20 x 12 mm	Profilschnur (Deckeldichtung) 20 x 12 mm
001	032	804641000	container support (ZUB-679)	Behälterauflage (ZUB-679)
001	033	979316002	flue connector	Abgasstutzen
001	034	807058002	drain strainer	Auslaufsieb
001	035	982370002	boiling pan with top plate	Kessel mit Oberplatte
001	036	071266	rubber hose 3/8" X 10 O X 3 1)	Gummischlauch 3/8" X 10 O X 3 1)
001	036	260266	hose clamp 21 mm	Schlauschelle 21 mm
001	037	175519	safety valve	Sicherheitsventil
001	037	173587	knob shaft	Knebelstange
001	038	071260	rubber hose	Gummischlauch
001	038	260256	hose clamp 32-50 mm	Schlauschelle 32-50 mm
001	039	071228	steam hose	Dampfschlauch
001	039	260256	hose clamp 32-50 mm	Schlauschelle 32-50 mm
001	040	071261	low pressure hose	Niederdruckschlauch
001	040	260264	hose clamp 13 mm	Schlauschelle 13 mm
001	041	062300	foot of the unit	Gerätefuß
001	042	142657	side appliance strip right	Geräteseitenleiste rechts
001	042	142656	side appliance strip left	Geräteseitenleiste links
001	043	815993000	washer	Scheibe
001	044	984147002	middle front panel	Frontblende mitte
001	045	176197	pressure switch	Druckschalter
001	046	146219	hose sleeve	Schlauchtülle
001	047	170288	water valve	Wasserventil
001	047	173588	top part of hot water valve	UP-Ventil-Oberteil
001	047	407081	top part of hot water valve	UP-Ventil-Oberteil



Seite	Position	Kreditorart.Nr	GB	DE
003	048	161193	pilot burner (gas)	Allgas-Zündbrenner
003	048	164163	jet	Düse
003	049	805627010	vertical gas flue	Abgasrohr senkrecht
003	049	817272000	vertical nickel chromium steel gas flue	CNS-Abgasrohr senkrecht
003	050	979329002	gas flue lower	Abgaskanal unten
003	050	983337002	lower nickel chromium steel gas flue	CNS-Abgaskanal unten
003	051	765188000	insulating stone 30 x 300 x 610	Isolierstein 30 x 300 x 610
003	052	170888	gas connection cock globe valve	Gasanschlußhahn Kugelhahn
003	053	173242	gas control valve	Gasregelventil
003	054	174463	thermoelectrical shunt	Thermostromweiche
003	055	161195	thermocouple	Thermoelement
003	055	781990004	threaded sleeve	Gewindebuchse
003	056	181236	silicon ignition cable	Silikon-Zündkabel
003	056	185342	plug for ignition cable RD 2,35	Zündkabelstecker RD 2,35
003	056	185823	plug for ignition cable RD 4	Zündkabelstecker RD 4
003	057	985811002	burner	Brenner
003	058	161832	jet	Düse
003	059	060186	Copper ring 18x13, 5x2	CU-Ring 18x13, 5x2
003	060	817774000	baffle plate 3 x 40 x 350	Stablech 3 x 40 x 350
003	060	817775000	baffle plate 3 x 77 x 445	Stablech 3 x 77 x 445
003	061	765189000	insulating stone 30 x 300 x 610	Isolierstein 30 x 300 x 610
003	062	765191000	insulating stone 30 x 560 x 610	Isolierstein 30 x 560 x 610
003	063	819720000	oven floor l.h.	Brennraumboden links
003	063	817265000	nickel chromium steel oven floor l.h.	CNS-Brennraumboden links
003	064	819718010	oven floor r.h.	Brennraumboden rechts
003	064	817263010	nickel chromium steel oven floor r.h.	CNS-Brennraumboden rechts
003	065	983131002	oven compartment	Brennraumkasten
003	065	983338002	nickel chromium steel oven compartment	CNS-Brennraumkasten



Seite	Position	Kreditorart.Nr	GB	DE
005	066	062161	gasket for shaft, l.h.	Dichtung für Welle links
005	067	819731000	fascia	Blende
005	068	141087	scale ring f. bain-marie	Skalenring
005	069	803616000	piano hinge	Klavierband
005	070	060958	sealing disc	Dichtungsscheibe
005	071	146722	counter ring	Konterring
005	072	062148	collar	Manschette
005	073	141098	scale ring f. bain-marie	Skalenring
005	074	506299	display	Anzeige
005	075	182826	push button	Drucktaster
005	076	183389	push-button	Druckknopf
005	077	174637	e-thermostat 85- 110°C	E-Thermostat 85- 110°C
005	078	814957000	support panel	Halteblech
005	079	176587	temperature limiter 51.31995.080, 142 °C	Temperaturbegrenzer 51.31995.080, 142 °C
005	080	070516	sealing plate	Dichtplatte
005	081	786057002	axle	Achse
005	082	786058002	axial centering washer	Achscentrierscheibe
005	083	982403002	switch panel left	Schalterblende links