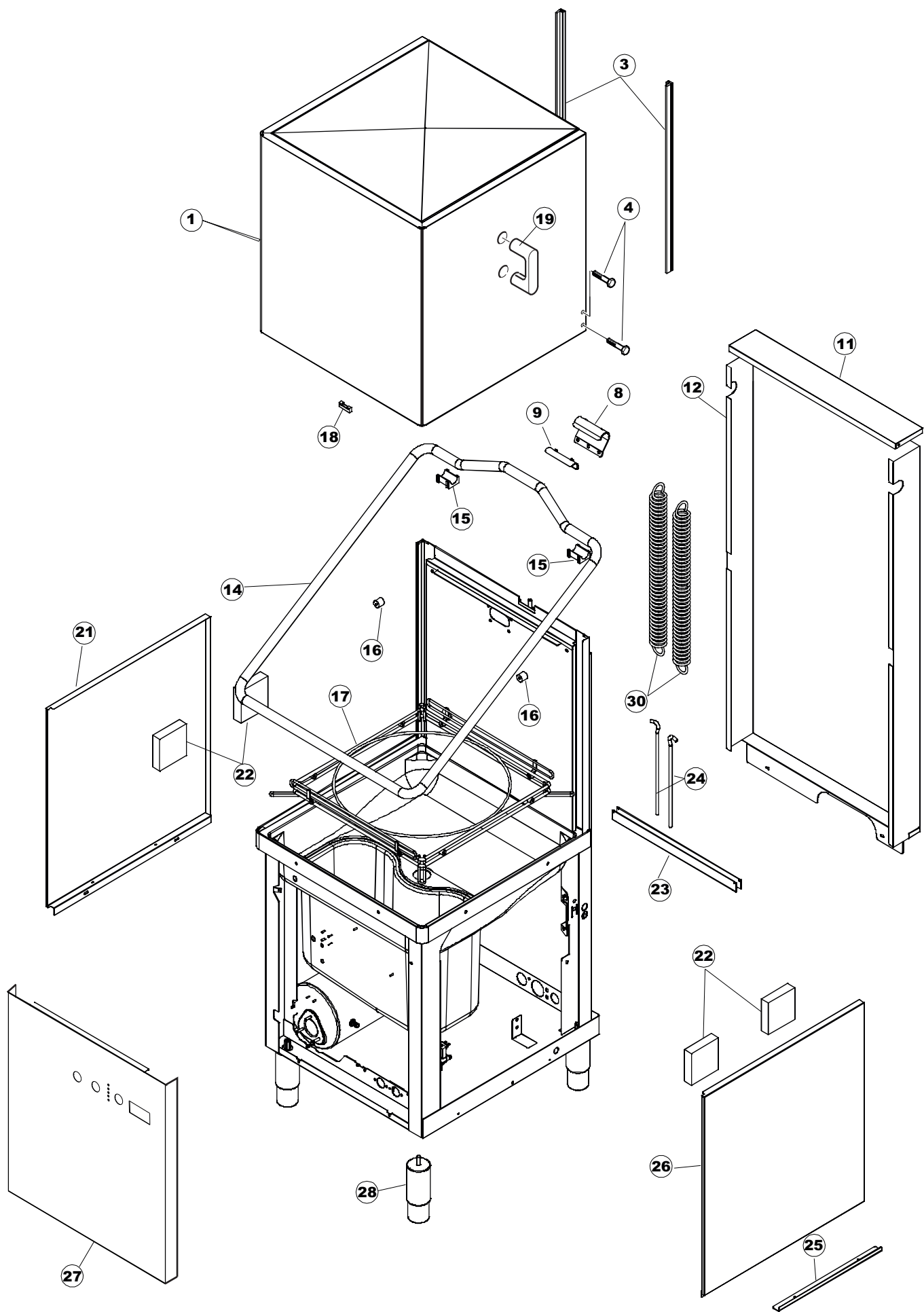


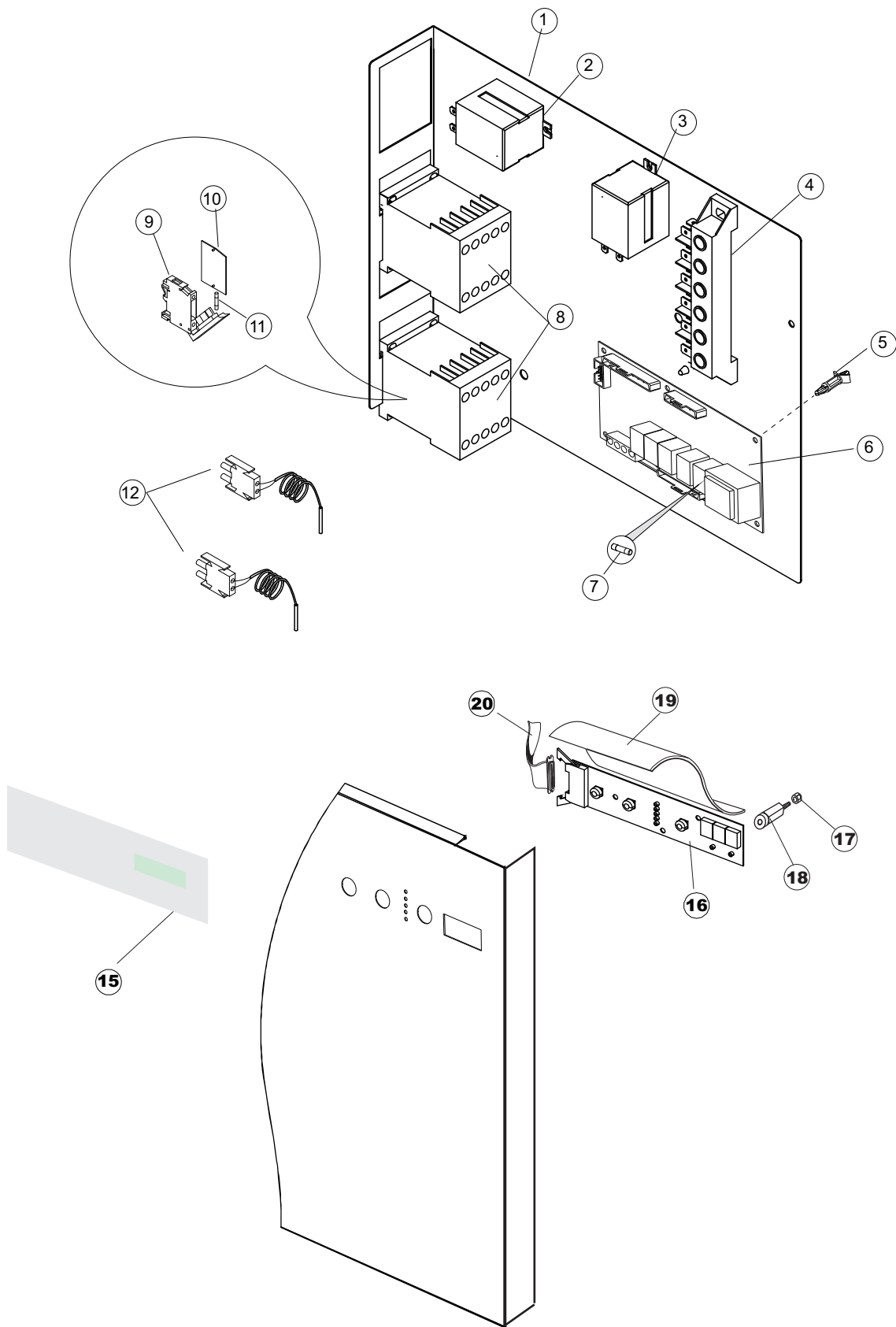
**MBM**

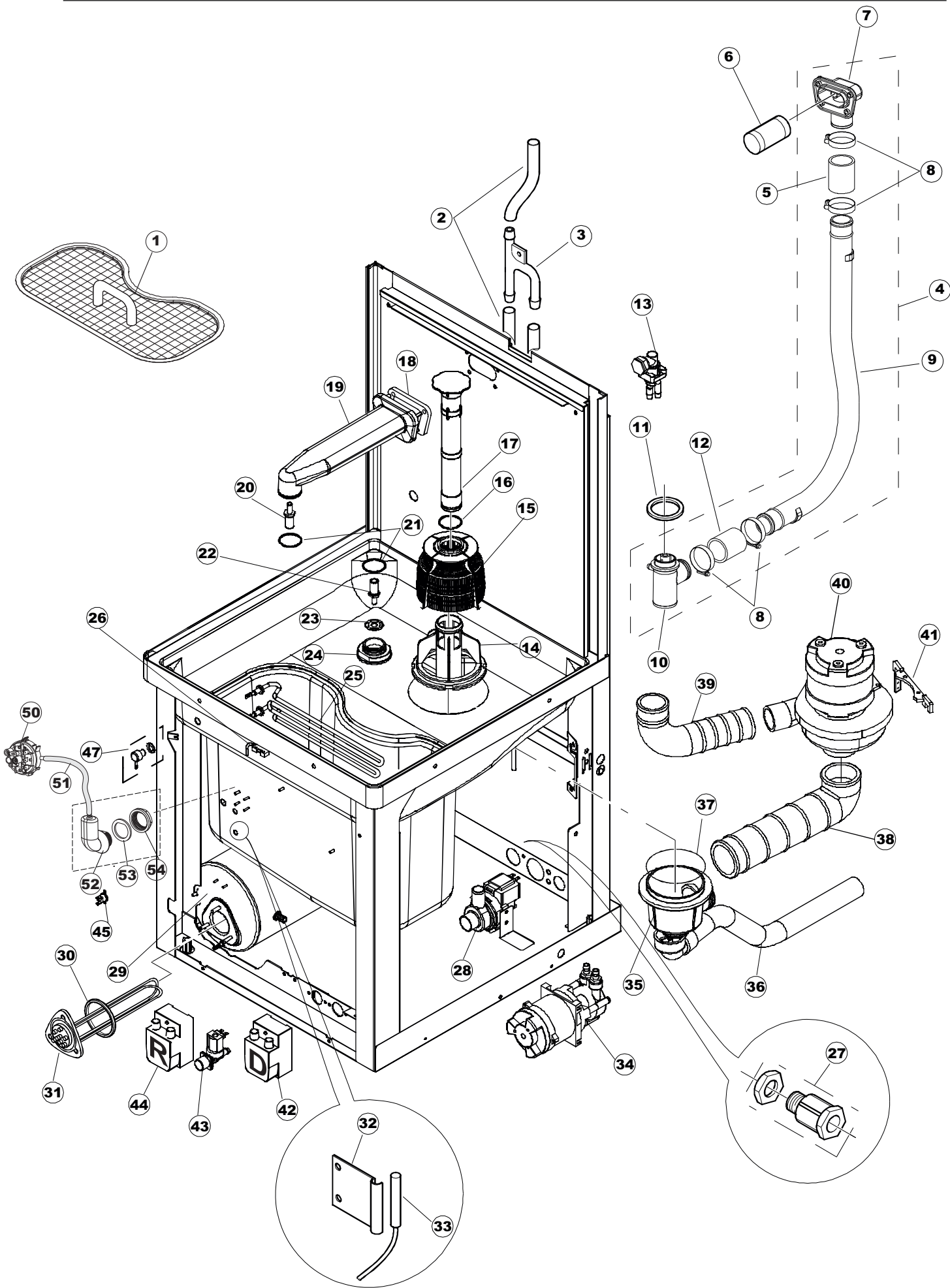
**SPARE PARTS CATALOGUE  
ERSATZTEILKATALOG  
CATALOGUE PIECES DETACHEES  
CATALOGO PARTI RICAMBIO  
CATALOGO DE PIEZAS DE RECAMBIO  
CATALOGO PEÇAS DE REPOSIÇÃO**

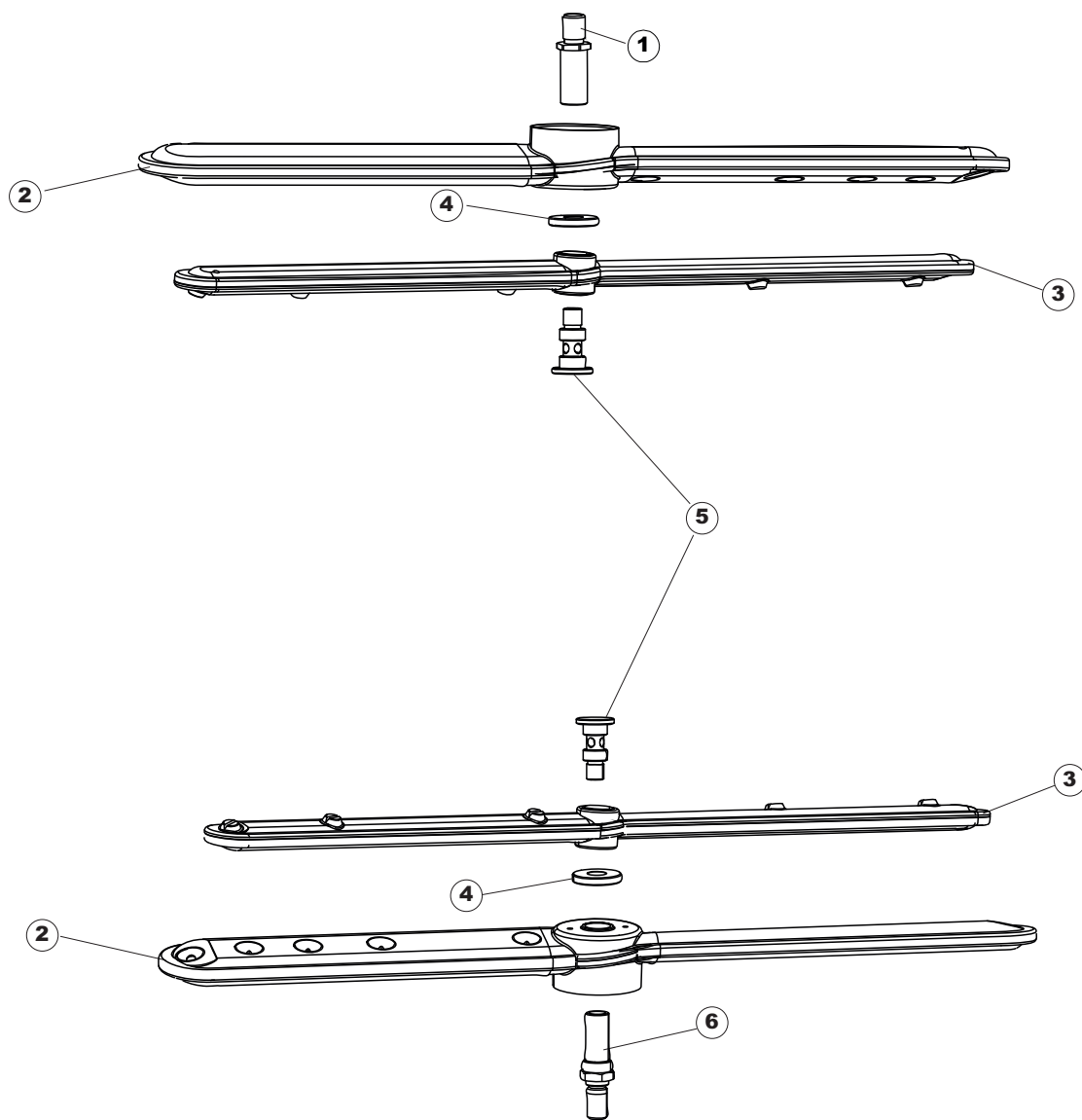
**LK 622**

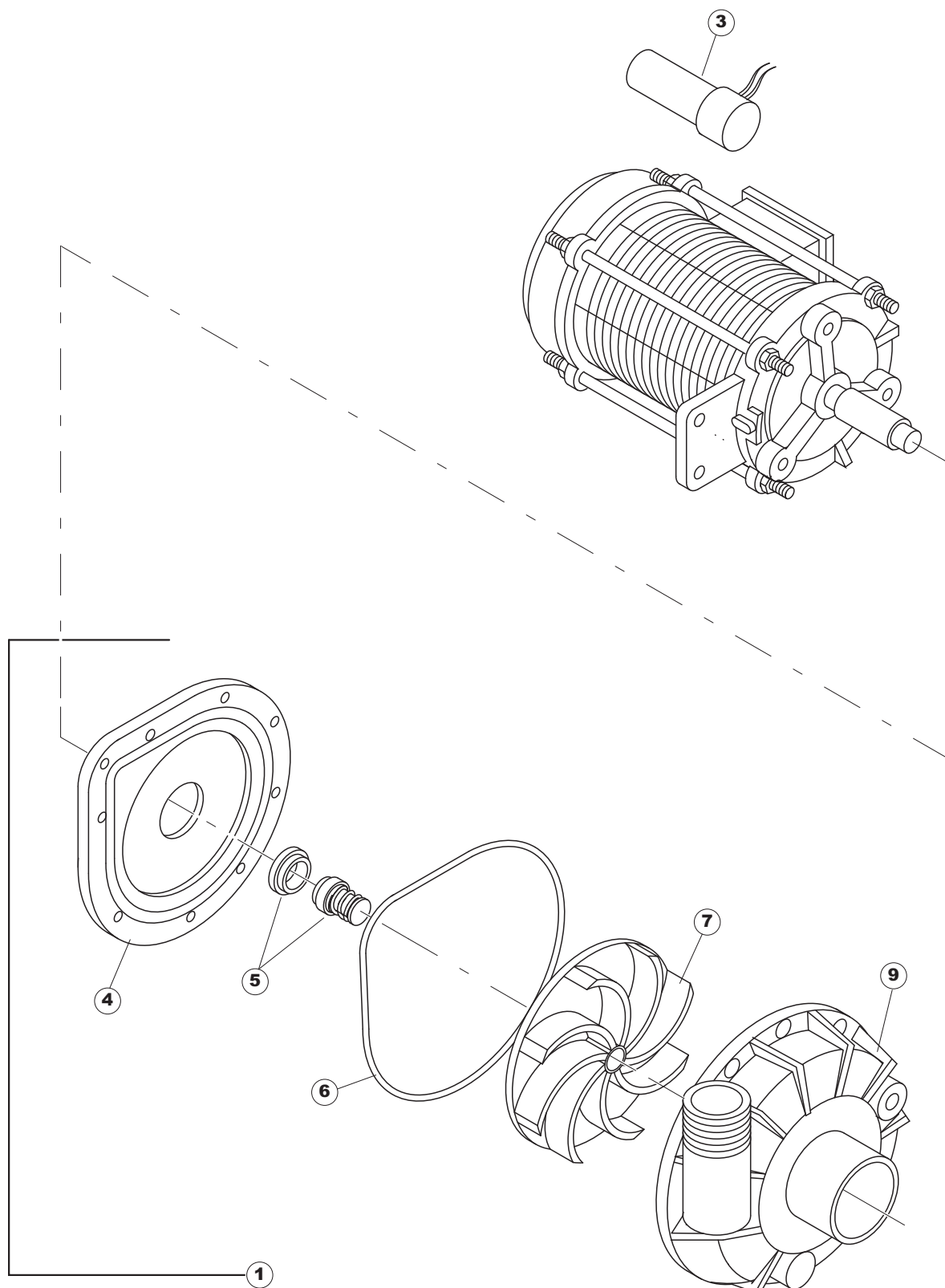
**02-07-2012**



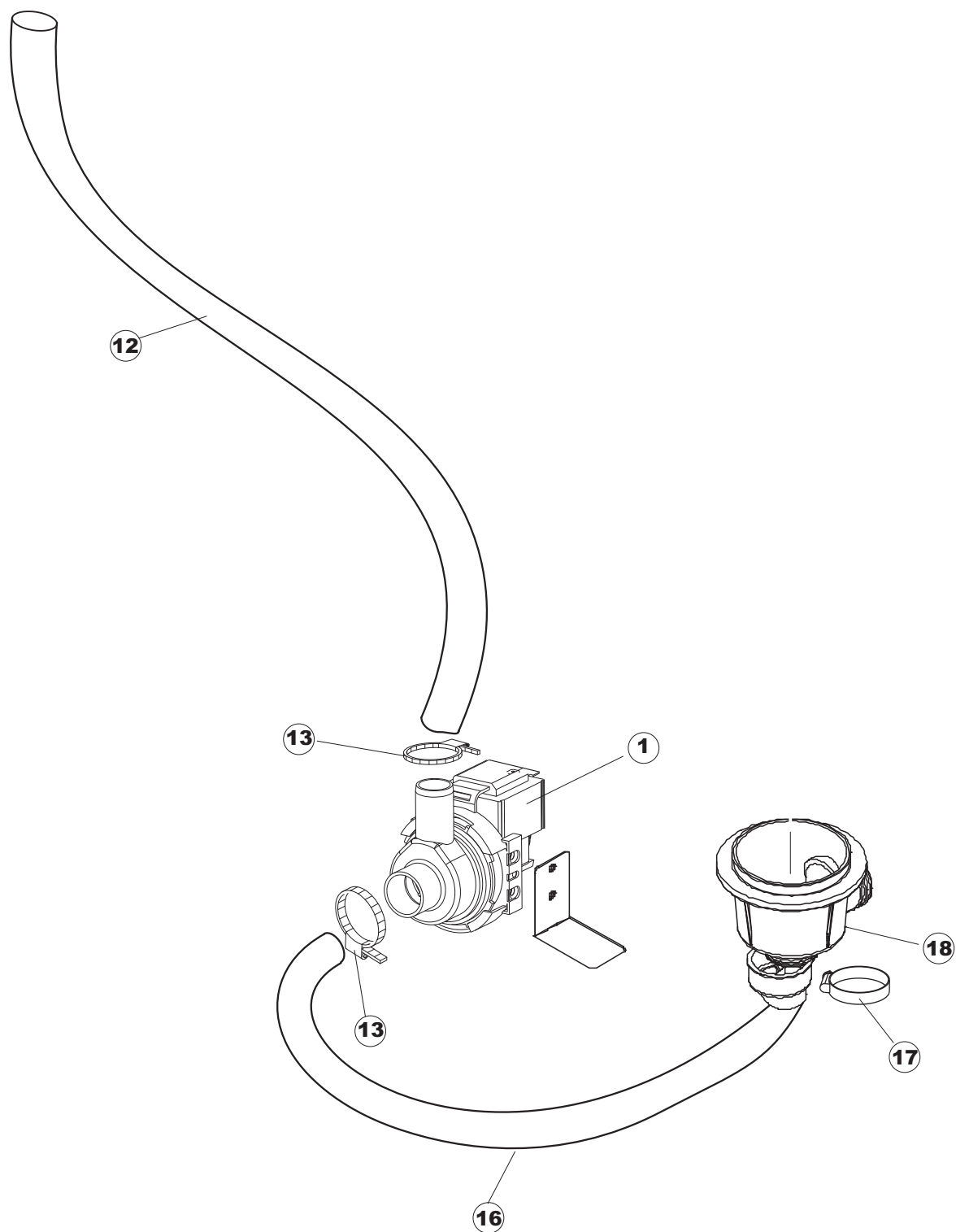








**(CAM1733)**



## DRAIN PUMP

Pagina	Posizione	Codice	Vecchio codice	Descrizione	Um
1	1	80141		GRUPPO CAPPA SQUADRATA COMPLETA	NR
1	3	80069		GUIDA CAPPA	NR
1	4	80998		VITE PLASTICA M4X6 (DIN933) GOLD	NR
1	8	80275	C.80275	SQUADRA	NR
1	9	80277	C.80277	SQUADRA	NR
1	11	80324		CAPPELLO X PANNELLO POSTERIORE PG.F	NR
1	12	80162	C.80162	PANNELLO RETRO	NR
1	14	80027	C.80027	MANIGLIONE RIVER	NR
1	15	80190	C.80190	SQUADRA SUPP.MANIGLIONE	NR
1	16	80105	C.80105	PARACOLPI CAPOT	NR
1	17	69788		TELAIO PORTACESTO TERZISTI	NR
1	18	927088	CWM7	MAGNETE PER MICROINTERRUTTORE	NR
1	19	926243	DWP910	PONTICELLO GRIGIO MANIGLIA TIPO CLG.	NR
1	21	80071	C.80071	PANNELLO LATERALE SX PG FINIT	NR
1	22	41042	C.41042	SPESSORE ADESIVO PANNELLI LATERALI LP	NR
1	23	80023	C.80023	SQUADRA	NR
1	24	926009	DAG332	GANCIO REGOLAZIONE MOLLA 100/120/140	NR
1	25	80078	C.80078	SQ. FISSAGGIO SOTTOPIANI GOLD PG FINITO	NR
1	26	80072	C.80072	PANNELLO LATERALE DX PG FINITO	NR
1	27	69083		PANNELLO ANTERIORE PER OEM	NR
1	28	926117	DWP128U	PIEDE REGOLABILE X CAPOTT.3LINEA	NR
1	30	926007	CMT549	MOLLA TRAZ.CAPOTTA f5 100/120/140	NR
2	1	80459		PANNELLO PROTACOMPONENTI CAPOT PIEGATA FINITA	NR
2	2	DER111		RELE 30A 230AC 653182300300	NR
2	3	929115	DER1108	RELE 16A 230V 62.82	NR
2	4	220011	REB220011	* MORSETTIERA 5.POLI + TERRA FV.122	NR
2	5	CWP2		PIEDINI SUPPORTO SCHEDA ELET.(ART.DRA6A)	NR
2	6	999298-2		SCHEDA GET50 (2 DISPLAY)	NR
2	7	228010		FUSIBILE 5X20 4A FAST	NR
2	8	80350		NON A LISTINO	
2	9	H.228047		* PORTA-FUSIBILE	NR
2	10	H.228048		* CHIUSURA PORTA-FUSIBILE	NR
2	11	228004		FUSIBILE 5X20 4A FAST	NR
2	12	231016		SONDA TEMPERATURA	NR
2	15	69897		POLIESTERE	NR
2	16	80945		SCHEDA COMANDI	NR
2	17	417119		DADO M3 PLASTICA BIANCO	NR
2	18	419036		SPACER	NR
2	19	80732		TELO PROTEZIONE PVC COMANDI	NR
2	20	80934		CAVO FLAT COMANDI INFERIORI CAPOT	NR
3	1	69259		NON A LISTINO	
3	2	143010	SPG61	TUBO PRESS.TP 12X19.5	MT
3	3	143173	REB143173	GIUNZIONE RISC.PLAST.35/40/50	NR
3	4	80237	C.80237	CONDOTTA LAVAGGIO PLASTICA RIVER	NR
3	5	80189		MANICOTTO (X TUBO LAVAGGIO 80237)ART.660	NR
3	6	441009	REB441009	INSERTO TENUTA D10 COLL.S621-	NR
3	7	80174		RACCORDO LAV.SUP.EST.GOLD (COL.NEUTRO)	NR
3	8	CFS1A		FASCETTA A VITE TORRO W1/W2B 40-60/12	NR
3	9	80238		TUBO MANDATA LAVAGGIO CAPOT	NR
3	10	80179		RACCORDO LAV.INF. EST.GOLD (COL.NEUTRO)	NR
3	11	80182		GUARNIZIONE MANDATA INF.CAPOT RV.	NR



3	12	80189		MANICOTTO (X TUBO LAVAGGIO 80237)ART.660	NR
3	13	144010NT		NON A LISTINO	
3	14	429038	REB429038	GHIERA SCARICO 22/44	NR
3	15	121081	REB121081	FILTRO POMPA GRIGIO 44/TERZ.	NR
3	16	CGR4131NT		O-RING 4131 VITON NERO SH.70	NR
3	17	80249	C.80249	TROPPO PIENO RIVER 80/81	NR
3	18	80178	C.80178	GUARNIZIONE	NR
3	19	80177	C.80177	CONDOTTO LAVAGGIO SUP.RIVER	NR
3	20	70283		PERNO IN ACCIAIO INOSSIDABILE PER LANCIA DI LAVAGGIO INFERIORE PER LAVASTOVIGLIE	NR
3	21	303037		ANELLO DI TENUTA LAVAGGIO X5	NR
3	22	69785		NON A LISTINO	
3	23	80316	C.80316	PARZIALIZZATORE RIVER CAPOT	NR
3	24	80281		GHIERA LAVAGGIO INFERIORE INTERNO ALTA	NR
3	25	80677		RESISTENZA VASCA 2500 W 230V MONOFASE	NR
3	26	80871		MICRO MAGNETICO	NR
3	28	80117	C.80117	POMPA SCARICO RIVER	NR
3	29	104060		BOILER	NR
3	30	456002	REB456002	OR 48x6,2	NR
3	31	230020C	REB230020C	KIT RESISTENZA REB230020 (8KW)	NR
3	32	H.775489-001		CLIP SONDA TEMPERATURA D5	NR
3	33	231016		SONDA TEMPERATURA	NR
3	34	DPE127		EL.P 460W 230-50HZ (PPL46) (CHIOC.PLAST)	NR
3	35	136020	REB136020	CORPO ASPIRAZIONE/SCARICO 22/44	NR
3	36	143136	REB143136	TUBO SCARICO VERS.NE INTEGR.22	NR
3	37	456040	REB456040	OR 201 NBR70 22	NR
3	38	80186	C.80186	MANICOTTO ASPIRAZ.POMPA RIVER	NR
3	39	80188	C.80188	MANICOTTO MANDATA POMPA RIVER 80/81	NR
3	40	80134		ELETTROPOMPA 1100W 220-240V/50HZ	NR
3	41	80545		SQ. SUPPORTO POMPA X 80112 & 80114	NR
3	42	209021		DOSAT.PERIST.DETERGENTE REG.	NR
3	43	240016	DEV3S16	VALVOLA DI CARICO 1VIA 3/4 230V PARZ.16L	NR
3	44	209023		DOSAT.PERIST.BRILLANTANTE REG.	NR
3	45	926189	DRT140	TERMOSTATO BOILER SIC.95°	NR
3	47	468151	DZR150NT	RACCORDO ENTRATA SAPONE CPL NM * SALDATO	NR
3	50	69850		PRESSOSTATO 40/20	NR
3	51	143131	SPG47	TUBO GOMMA	MT
3	52	107012		CAMPANA PRESSOSTATO (L) RV40-50-CAPOTE	NR
3	53	437098		GUARNIZIONE NUOVA CAMP.PRESS.	NR
3	54	417120		DADO PLASTICA GRIGIO	NR
4	1	70283		PERNO IN ACCIAIO INOSSIDABILE PER LANCIA DI LAVAGGIO INFERIORE PER LAVASTOVIGLIE	NR
4	2	129083		NON A LISTINO	
4	3	129088		PETTINE RISCIAQC.PLASTICA E45/CAPOT	NR
4	4	80697		GHIERA ULTRA RINSE INOX	NR
4	5	80700		PERNO RISCIAQUO	NR
4	6	69785		NON A LISTINO	
5	1	80134		ELETTROPOMPA 1100W 220-240V/50HZ	NR
5	3	80191		CONDENSATORE 12,5MF	NR
5	4	80196		FLANGIA	NR
5	5	80193		GUARNIZIONE	NR
5	6	80199		CHIOCCIOLA	NR
5	7	80197		FLANGIA	NR
5	9	80198		CHIOCCIOLA	NR
6	1	80117	C.80117	POMPA SCARICO RIVER	NR
6	12	DZS151		TUBO SCARICO PL CM150 D25 (2 MANIC.)	NR
6	13	CFS18		FASCETTA A VITE TORRO 20-32/9	

6	16	127056	REB127056	MANICOTTO ASP.P.S. VICT.32	NR	
6	17	CFS1A		FASCETTA A VITE TORRO W1/W2B 40-60/12	NR	