

\* Recommended Spare Part

Type : OPTIVEND 4 - Model 2009 -  
 Artikelnummer : 10470

From mach. nr. : 2S 11324  
 Date : 03-09

Page : 1 - 4  
 Rev. : 2

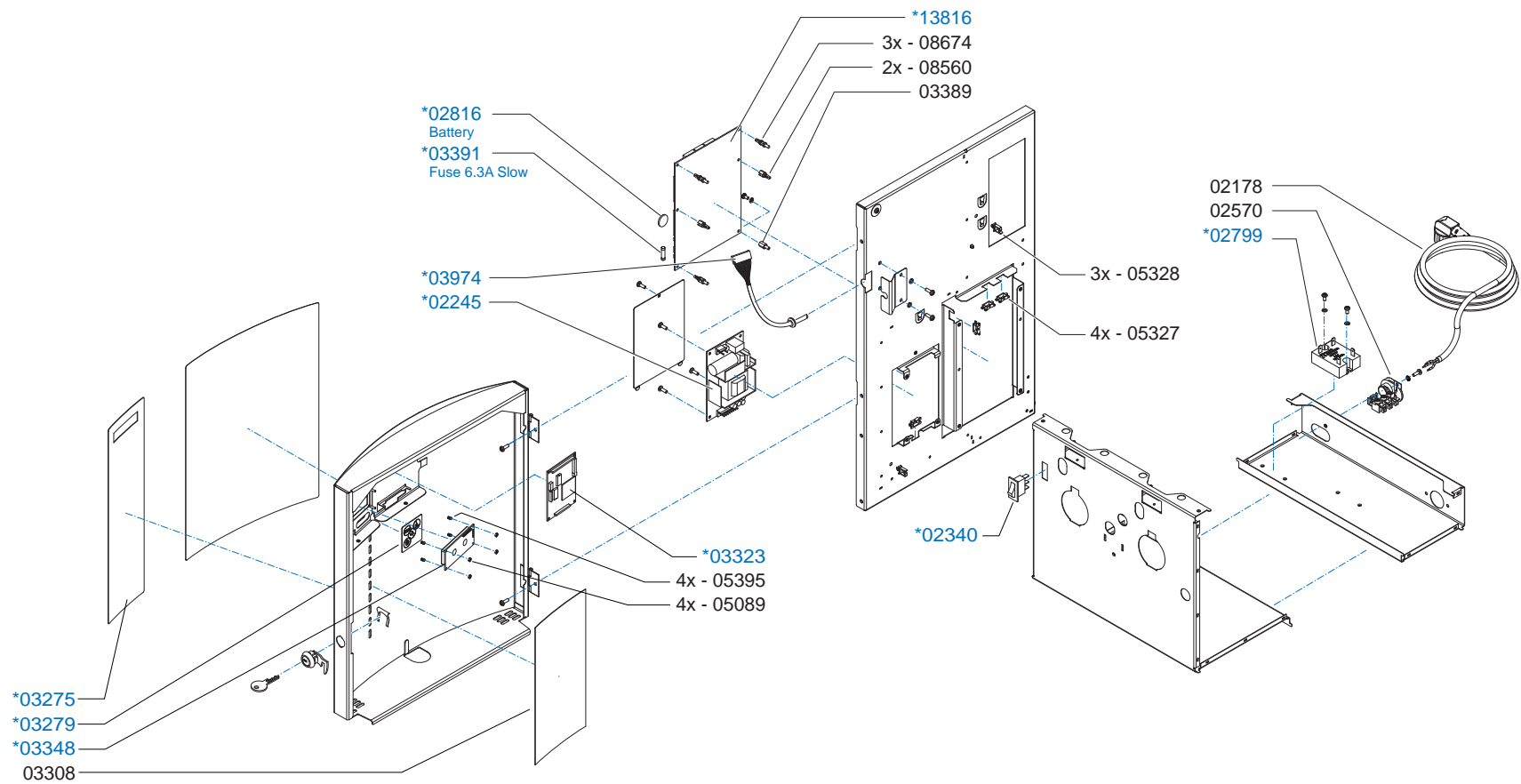
Drawer : RLF  
 Date : 06-04-2009

Rated voltage : 1N~ 220-240V 50-60Hz 3275W

**Spare Parts Info**

**Animo®**

[www.animo.eu](http://www.animo.eu)



\* Recommended Spare Part

Type : OPTIVEND 4 - Model 2009 -  
 Artikelnummer : 10470

From mach. nr. : 2S 11324  
 Date : 03-09

Page : 2 - 4  
 Rev. : 2

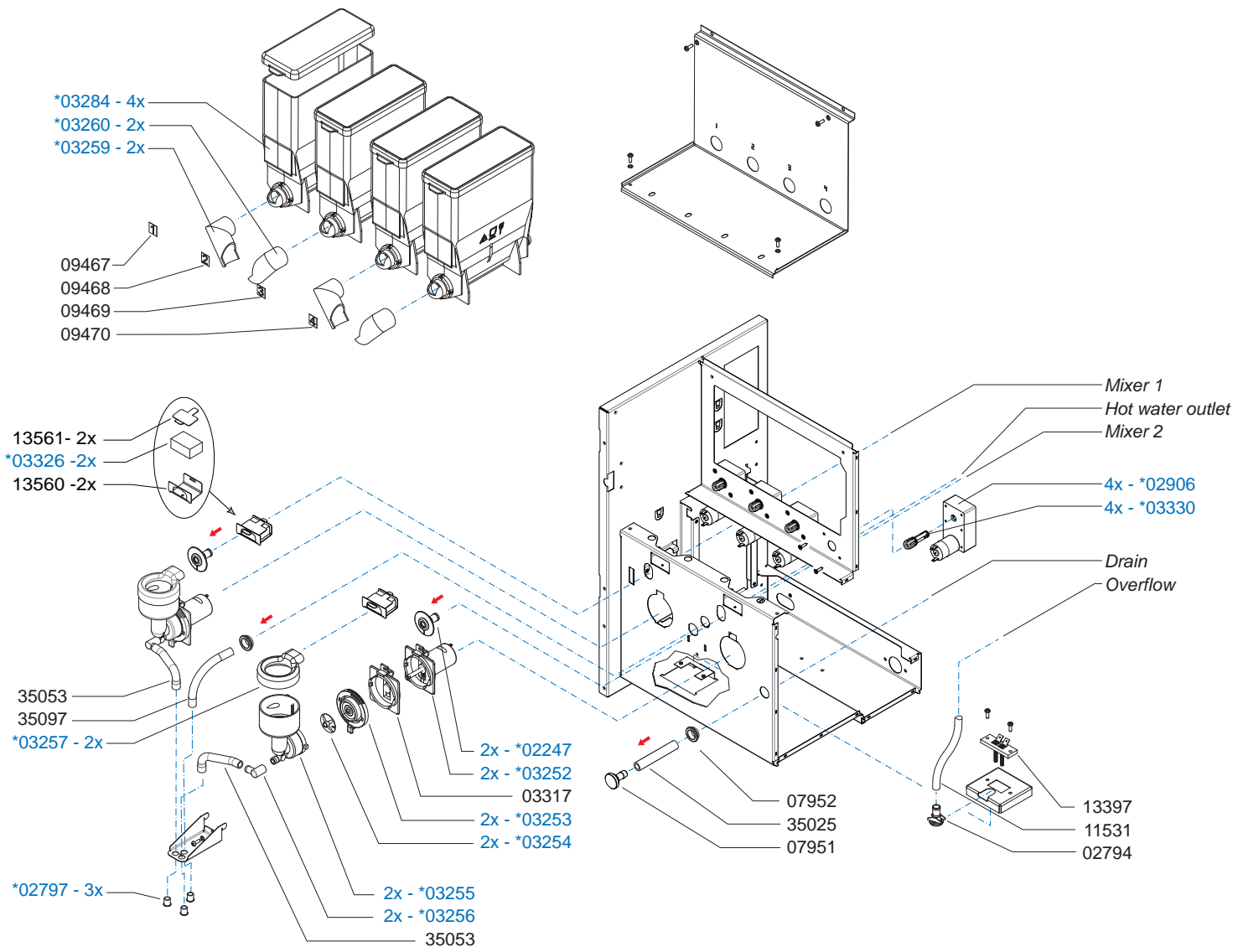
Drawer : RLF  
 Date : 06-04-2009

Rated voltage : 1N~ 220-240V 50-60Hz 3275W

**Spare Parts Info**

**Animo®**

[www.animo.eu](http://www.animo.eu)



\* Recommended Spare Part

Type : OPTIVEND 4 - Model 2009 -  
 Artikelnummer : 10470

From mach. nr. : 2S 11324  
 Date : 03-09

Page : 3 - 4  
 Rev. : 2

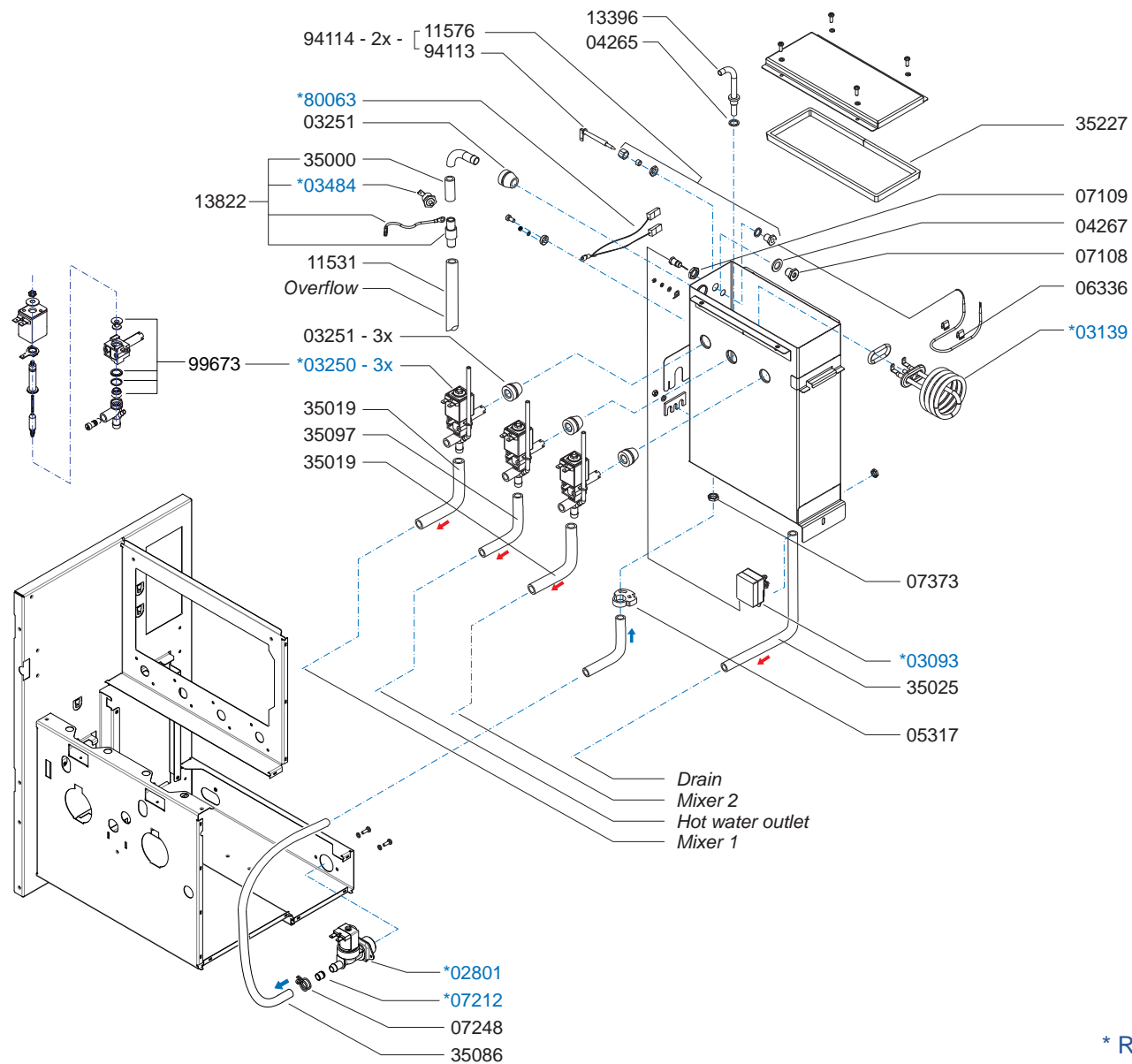
Drawer : RLF  
 Date : 06-04-2009

Rated voltage : 1N~ 220-240V 50-60Hz 3275W

**Spare Parts Info**



[www.animo.eu](http://www.animo.eu)



\* Recommended Spare Part

Type : OPTIVEND 4 - Model 2009 -  
 Artikelnummer : 10470

From mach. nr. : 2S 11324  
 Date : 03-09

Page : 4 - 4  
 Rev. : 2

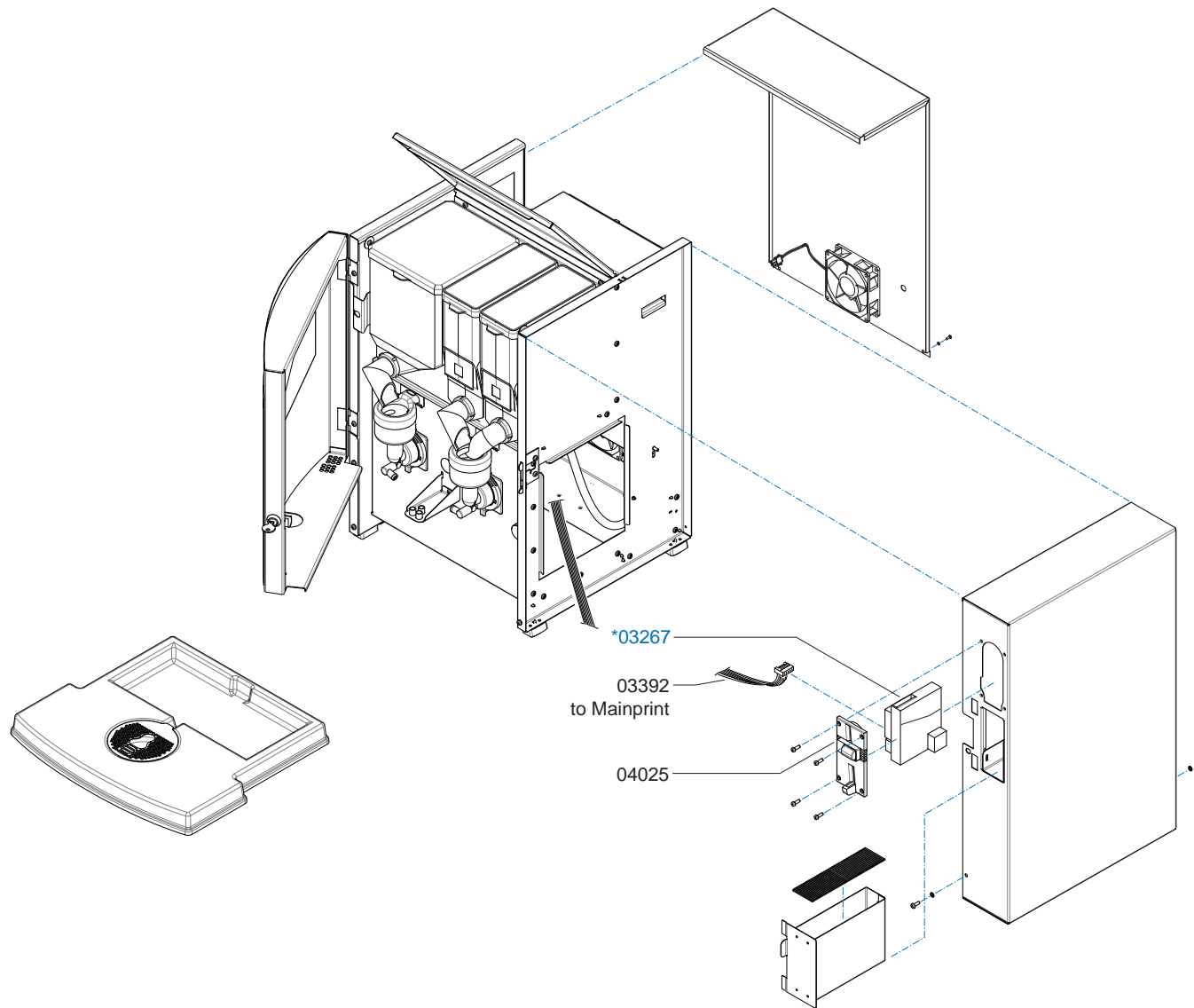
Drawer : RLF  
 Date : 06-04-2009

Rated voltage : 1N~ 220-240V 50-60Hz 3275W

**Spare Parts Info**

**Animo®**

[www.animo.eu](http://www.animo.eu)



\* Recommended Spare Part

Type : Optivend Coin System NRI  
 Artikelnummer : MPR 99860

From mach. nr. : 1S 09911  
 Date : 03-09

Page : 1 -1  
 Rev. : 1

Drawer : W.B  
 Date : 18-03-2009

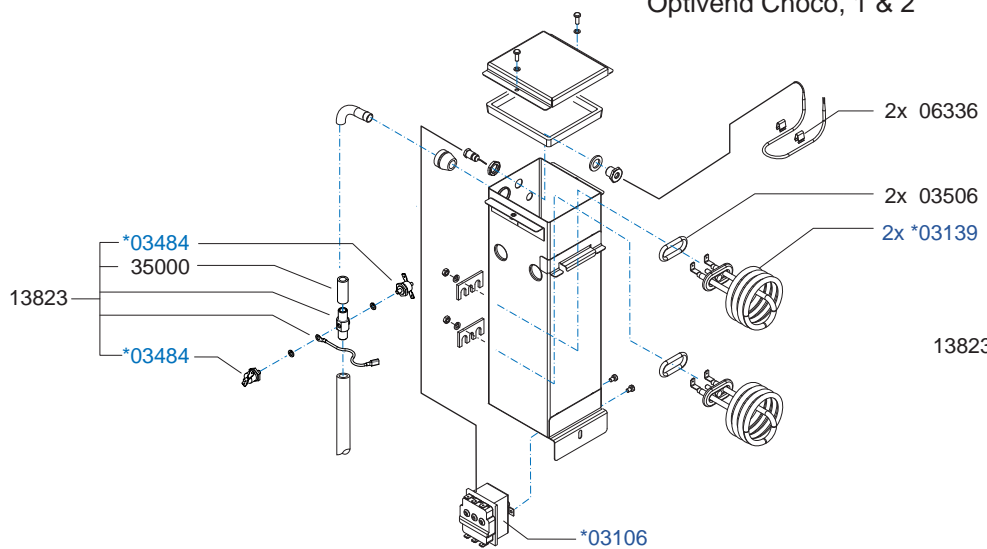
Rated voltage : -

**Spare Parts Info**

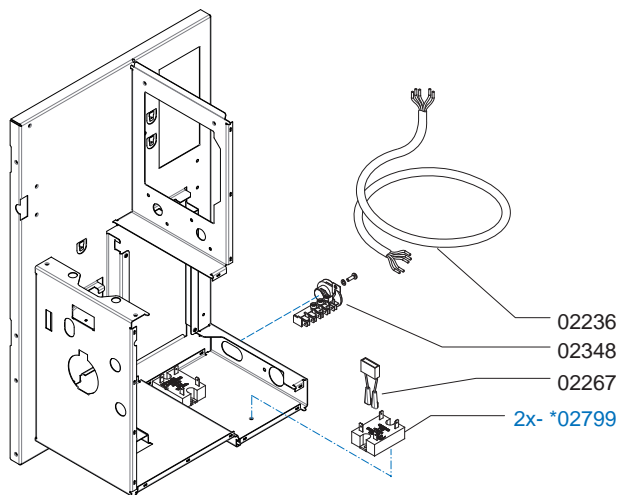
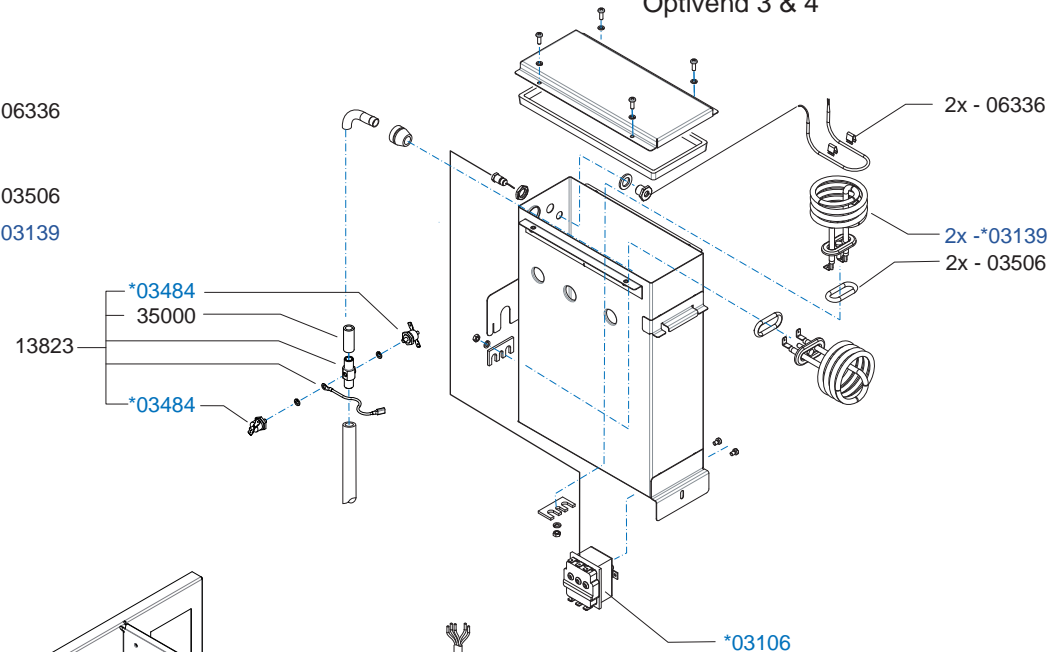
**Animo®**

[www.animo.eu](http://www.animo.eu)

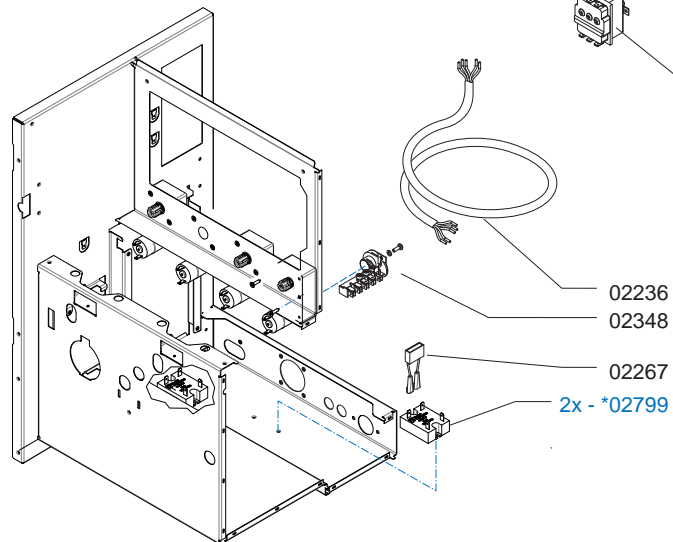
Optivend Choco, 1 & 2



Optivend 3 & 4



Optivend Choco, 1 & 2



Optivend 3 & 4

\* Recommended Spare Part

Type : MPR OV 3-4 2N~ 380-415V 6.5kW  
 Artikelnummer : MPR 99861

From mach. nr. : 1S 09911  
 Date : 03-09

Page : 1 -1  
 Rev. : 1

Drawer : W.B  
 Date : 18-03-2009

Rated voltage : 2N~ 380-415V 6.5kW

**Spare Parts Info**



[www.animo.eu](http://www.animo.eu)