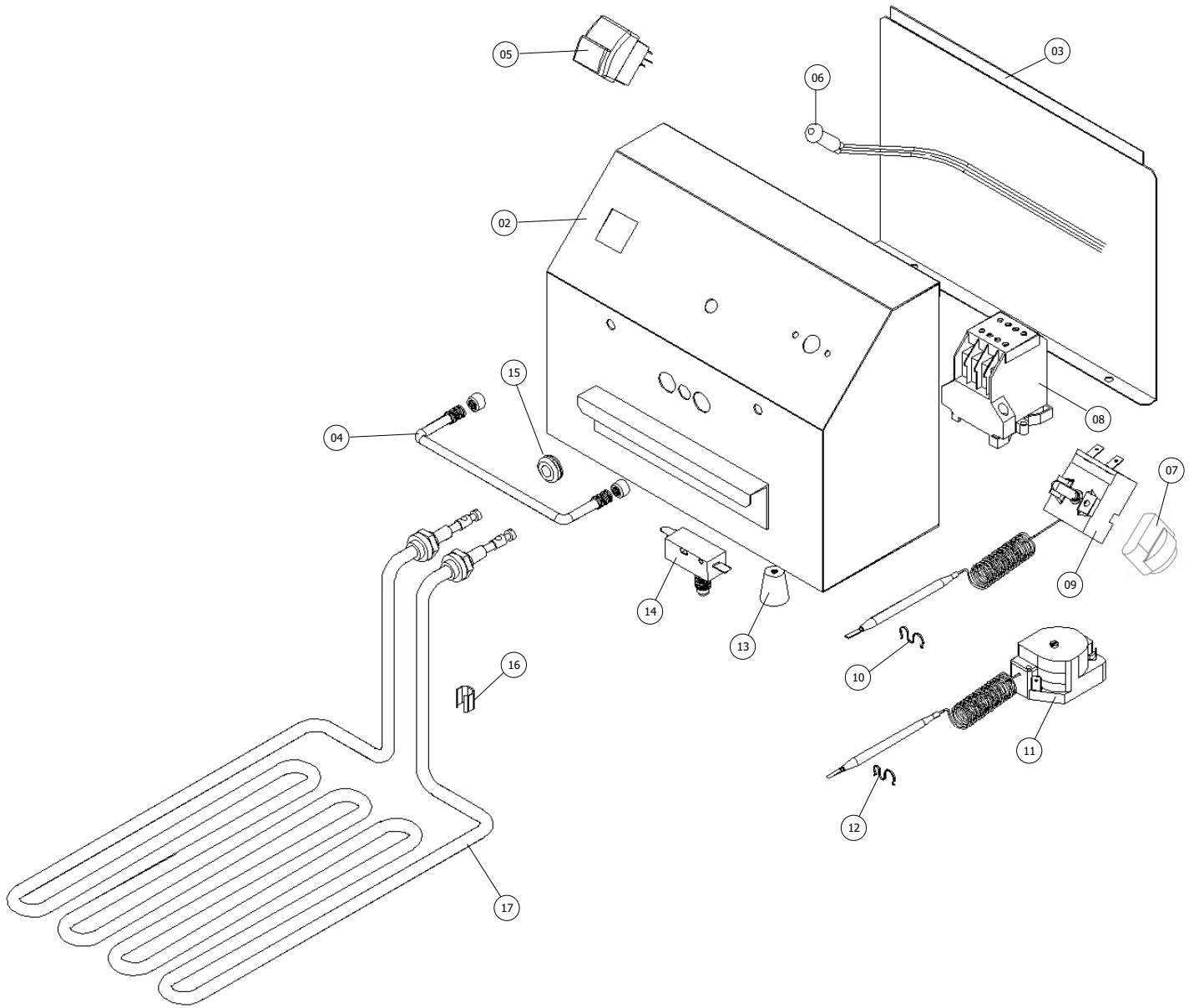
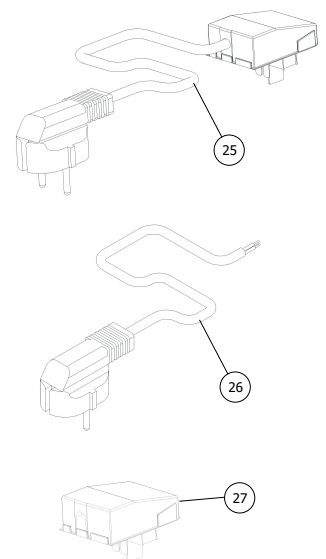
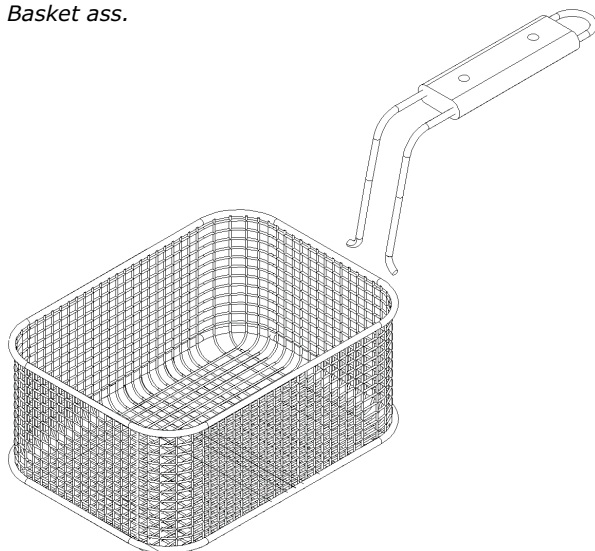


01 CABEÇOTE COMPLETO
Electric unit ass.

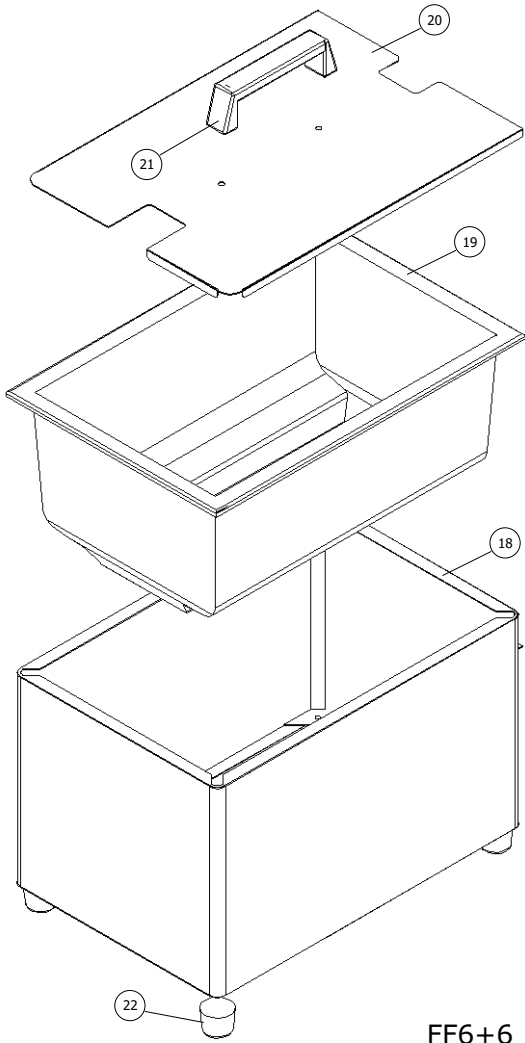


CABO DE ALIMENTAÇÃO E SERRA CABOS
Feeding cable and cable fastener

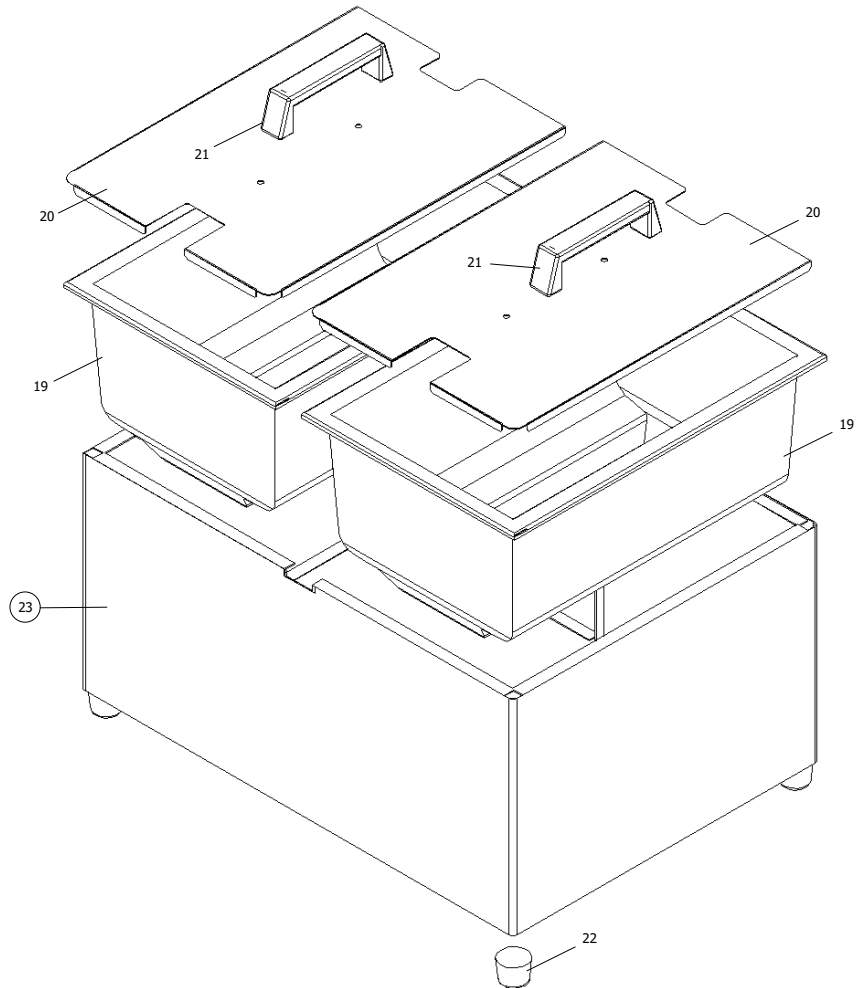
24 CESTO CONJUNTO
Basket ass.



FF6



FF6+6



LISTA DE COMPONENTES E ACESSÓRIOS
Spare parts list

01 >	7.0.085.0000	CABEÇOTE MONTADO Electric unit ass.
02 >	7.0.085.0025	CASTELO CONJUNTO Shield of electric unit
03 >	7.0.085.0050	TAMPA DO CASTELO Cover for electric unit
04 >	7.0.085.0055	APOIO CESTO Basket support
05 >	4.0.085.0018	INTERRUPTOR A4 COR PRETA S/ SINALIZADOR A4 switch with led
06 >	4.0.085.0022	SINALIZADOR LARANJA 250MM Orange led 250mm
07 >	4.0.075.0040	BOTAO TEMPORIZADOR Button
08 >	4.0.089.0003	CONTACTOR 220V Connector 220v
09 >	4.0.085.0009	TERMOSTATO REGULÁVEL Thermostat
10 >	4.0.085.0016	MOLA P/BOLBO 6MM Spring 6mm
11 >	4.0.085.0011	TERMOSTATO SEGURANÇA Safety thermostat
12 >	4.0.085.0014	MOLA P/ BOLBO 4MM Spring 4mm
13 >	4.0.085.0027	MANÍPULO (M5) Handle (m5)
14 >	4.0.085.0021	MICRO INTERRUPTOR RLP/A Micro switch rlp/a
15 >	4.0.085.0035	TAPA FUROS DIAM. 10 MM Rubber cover diam. 10mm
16 >	4.0.085.0017	MOLAS P/ CAPILARES Wire spring
17 >	4.0.085.0005	RESISTÊNCIA 2500W 230V Heating element 2500w 230v
18 >	7.0.085.0005	BLINDAGEM CONJUNTO FF6 Shields ass. FF6
19 >	4.0.085.0029	CUBA (NIQUELADA) Tank
20 >	7.0.085.0060	TAMPA CUBA Tank cover
21 >	4.1.000.6220	PEGADEIRA EM PVC PVC handgrip
22 >	4.2.000.9246	BATENTE PRETO Nº2 Shock absorber nr.2
23 >	7.0.086.0005	BLINDAGEM CONJUNTO FF6+6 Shields ass. FF6+6
24 >	4.0.085.0031	CESTO CONJUNTO Basket ass.
25 >	7.0.085.0065	CABO SECTOR CONJUNTO Feeding cable ass.
26 >	4.0.065.0052	CABO RN-F 3X1,5 C/FICHA Cable RN-F 3X1,5 with plug
27 >	4.2.000.9457	SERRA CABOS PA107 Cable fastener Pa107