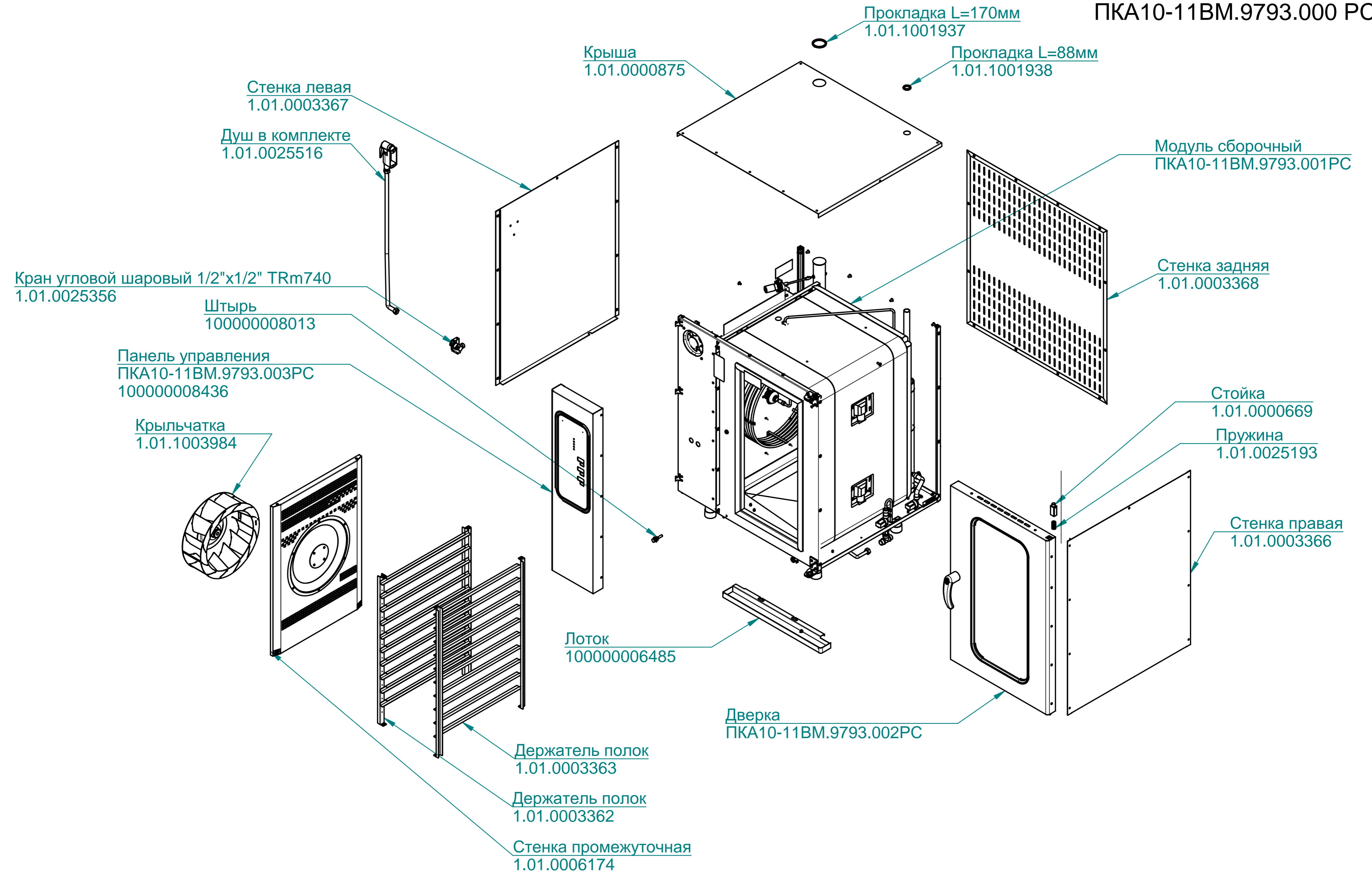
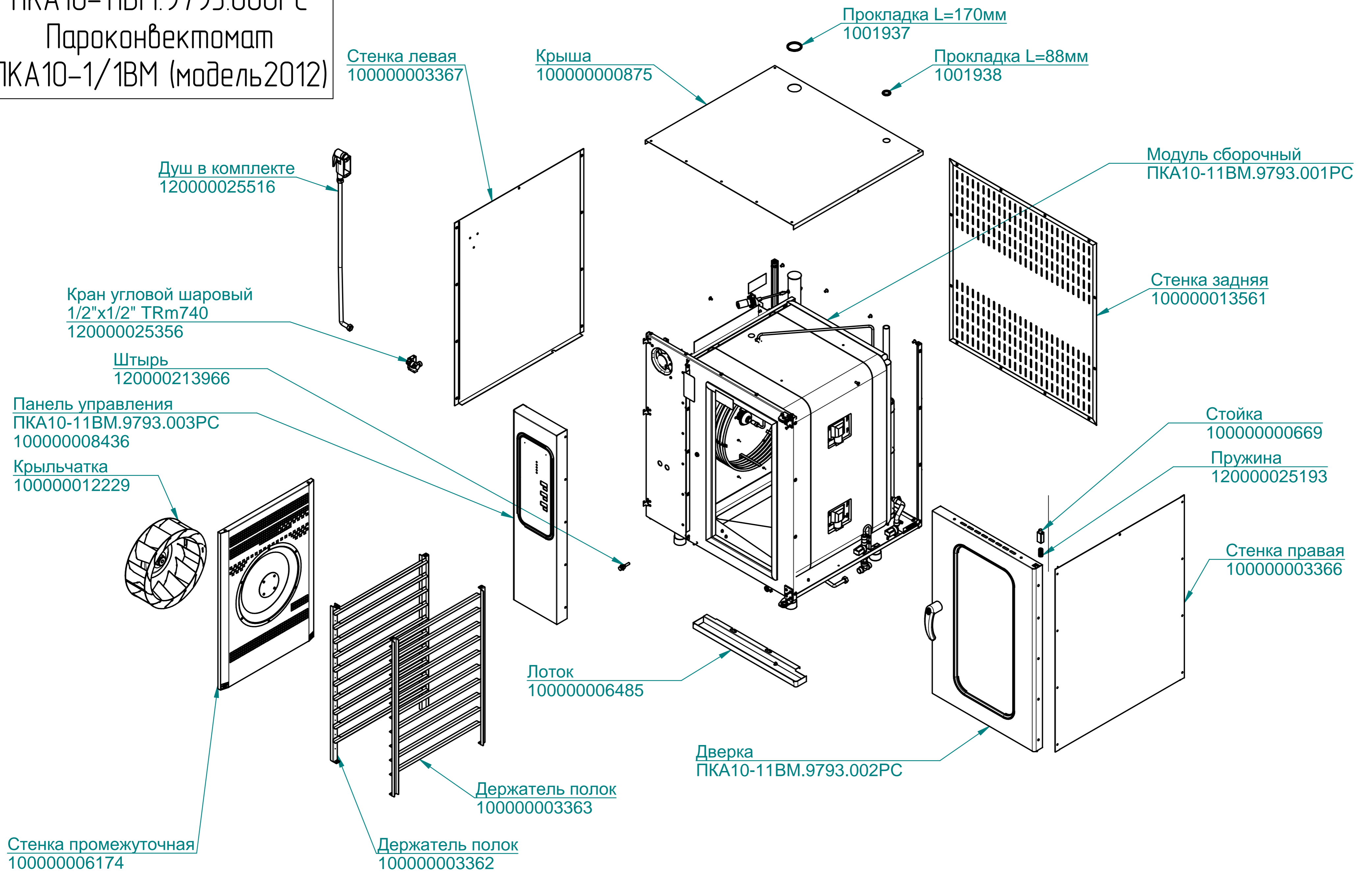


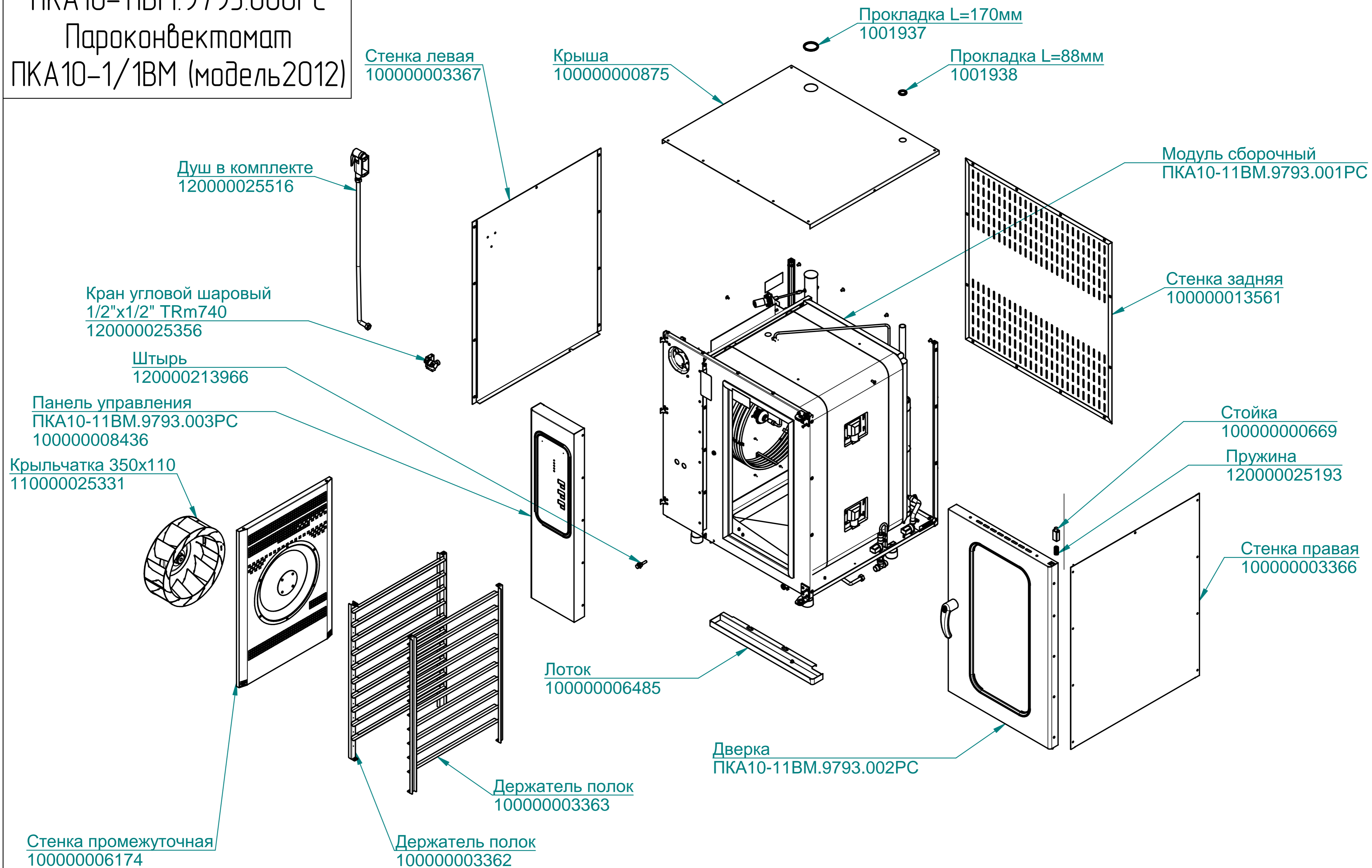
ПКА10-11ВМ.9793.000 РС

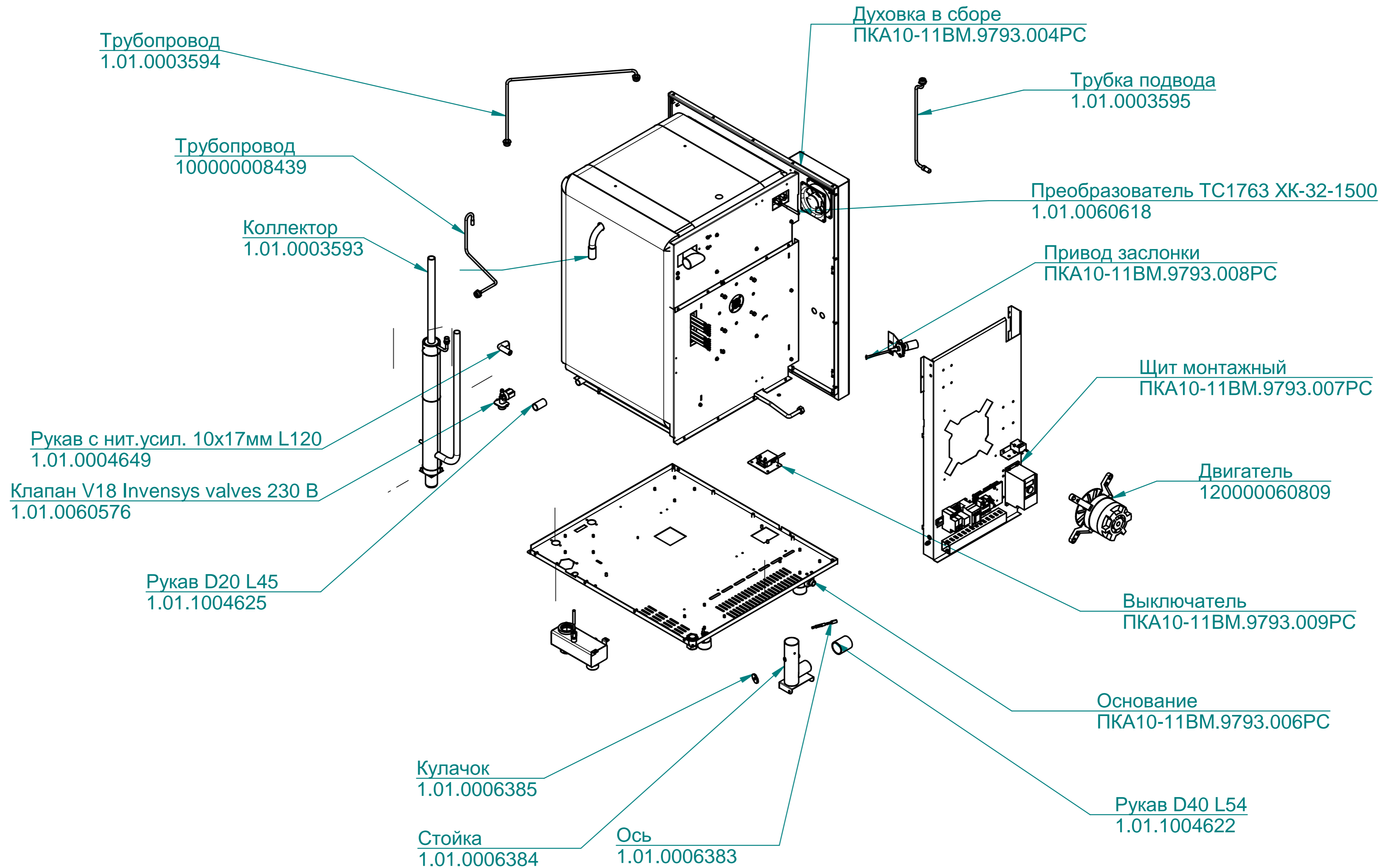


ПКА10-11ВМ.9793.000РС  
Пароконвектомат  
ПКА10-1/1ВМ (модель 2012)

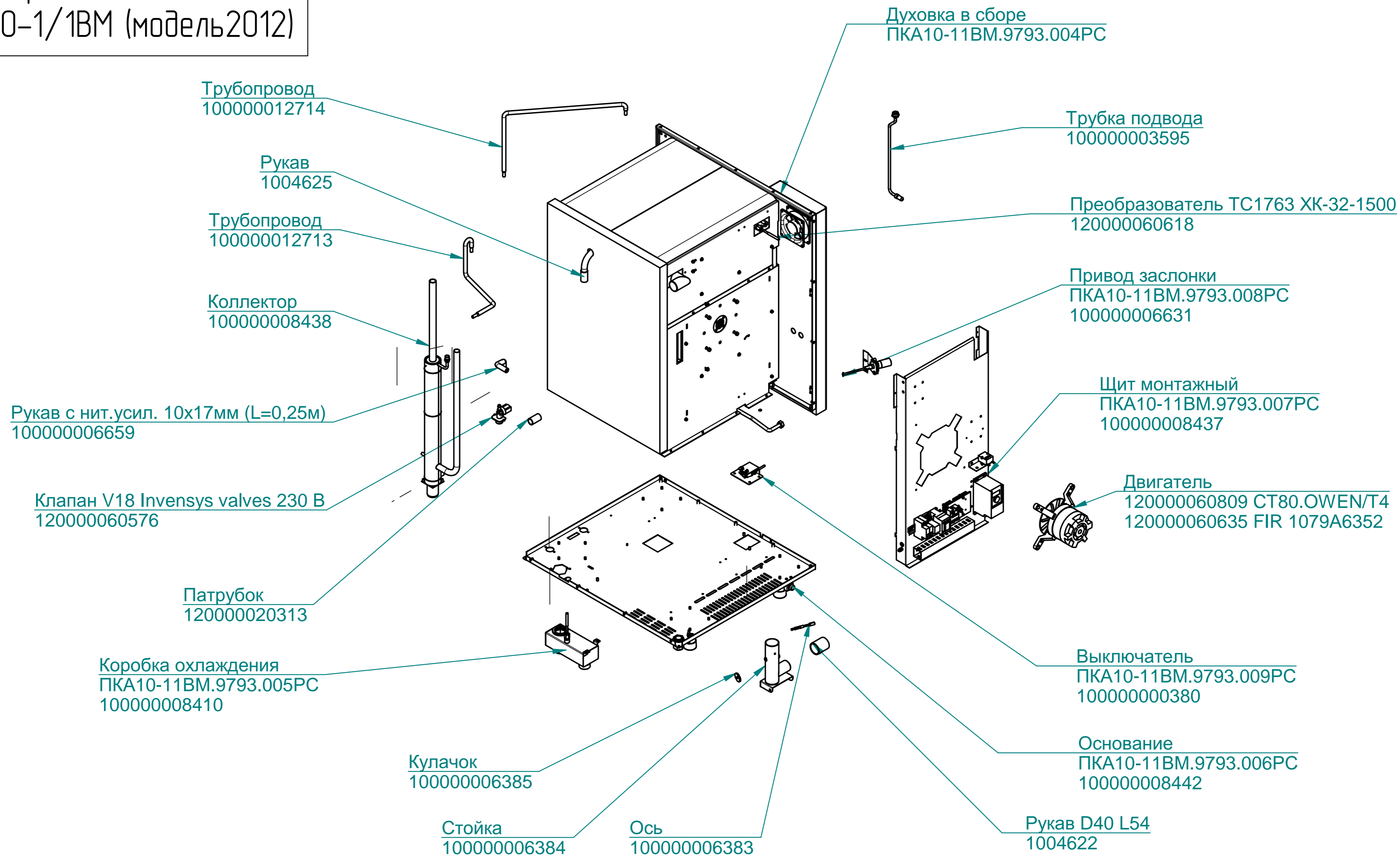


ПКА10-11ВМ.9793.000РС  
Пароконвектомат  
ПКА10-1/1ВМ (модель 2012)

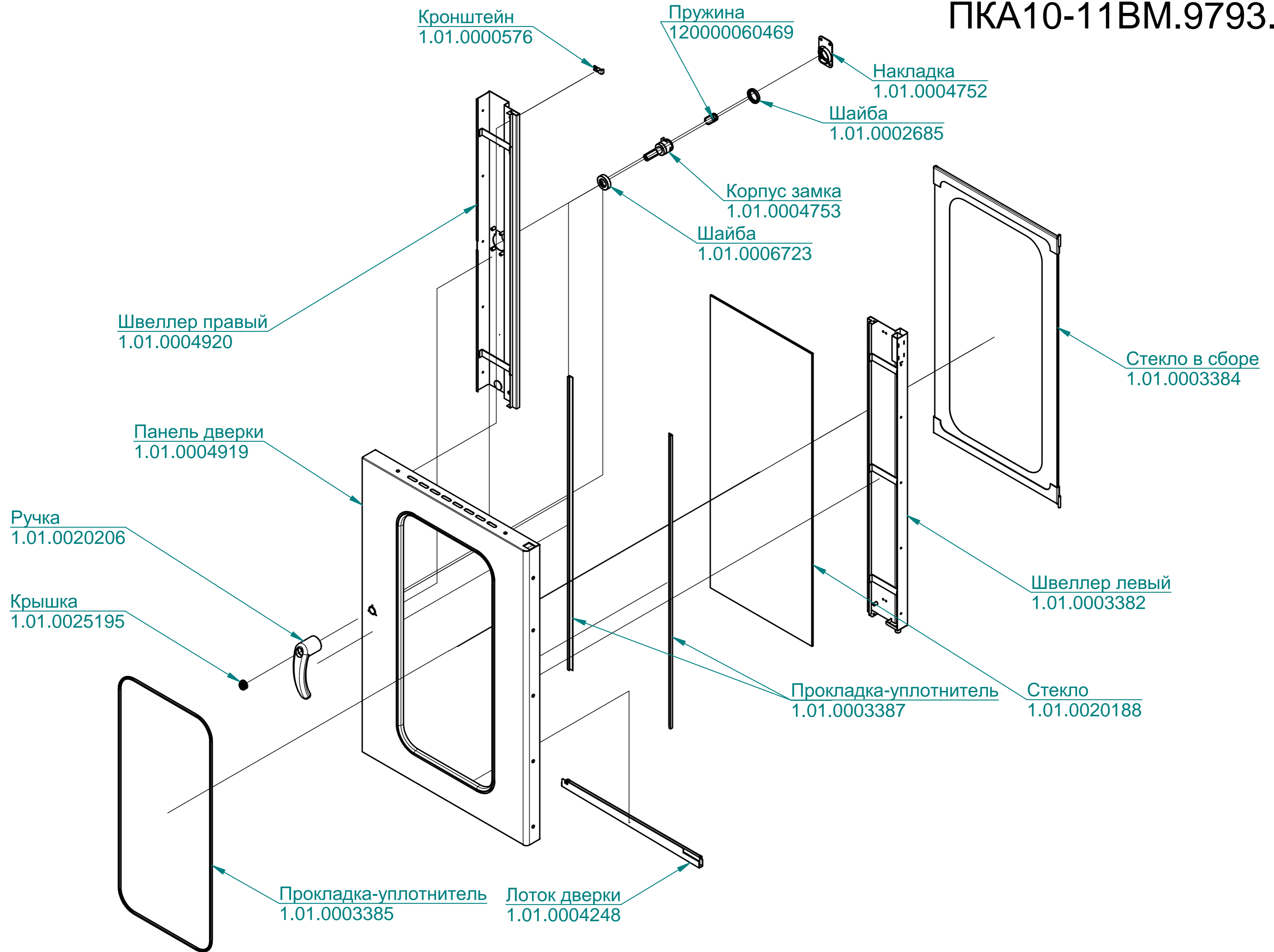




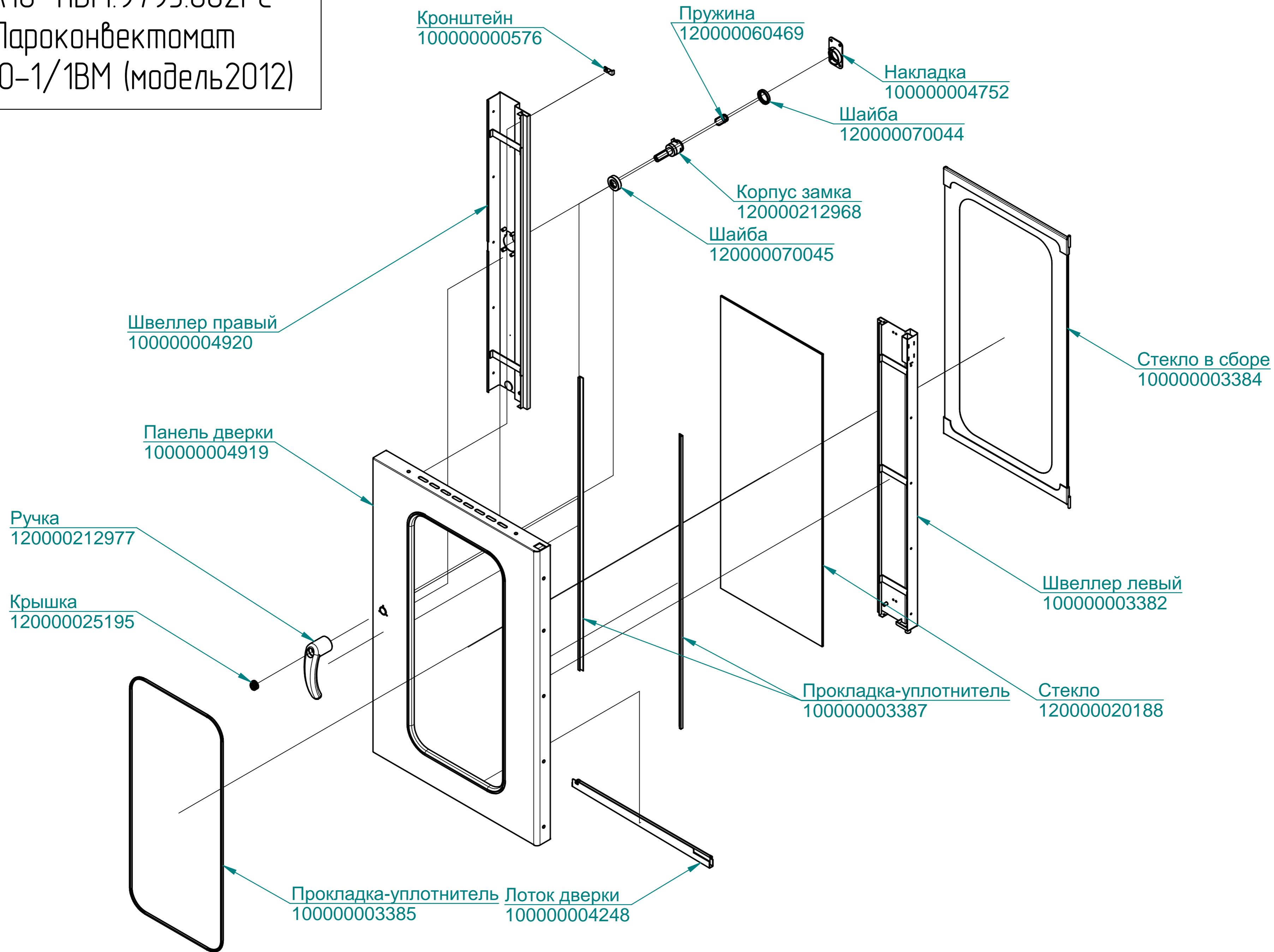
ПКА10-11ВМ.9793.001РС  
Пароконвектомат  
ПКА10-1/1ВМ (модель 2012)



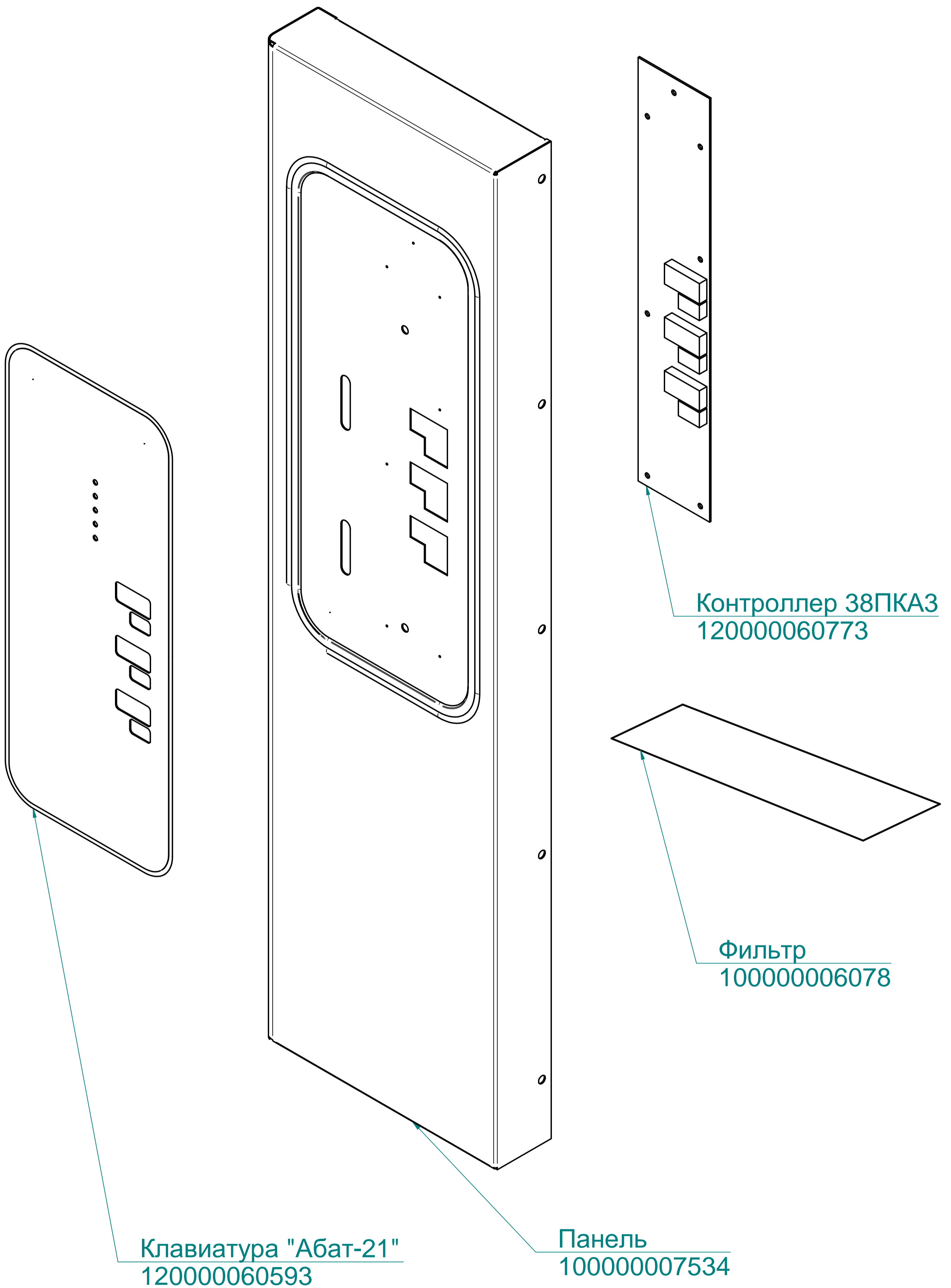
# ПКА10-11ВМ.9793.002 РС



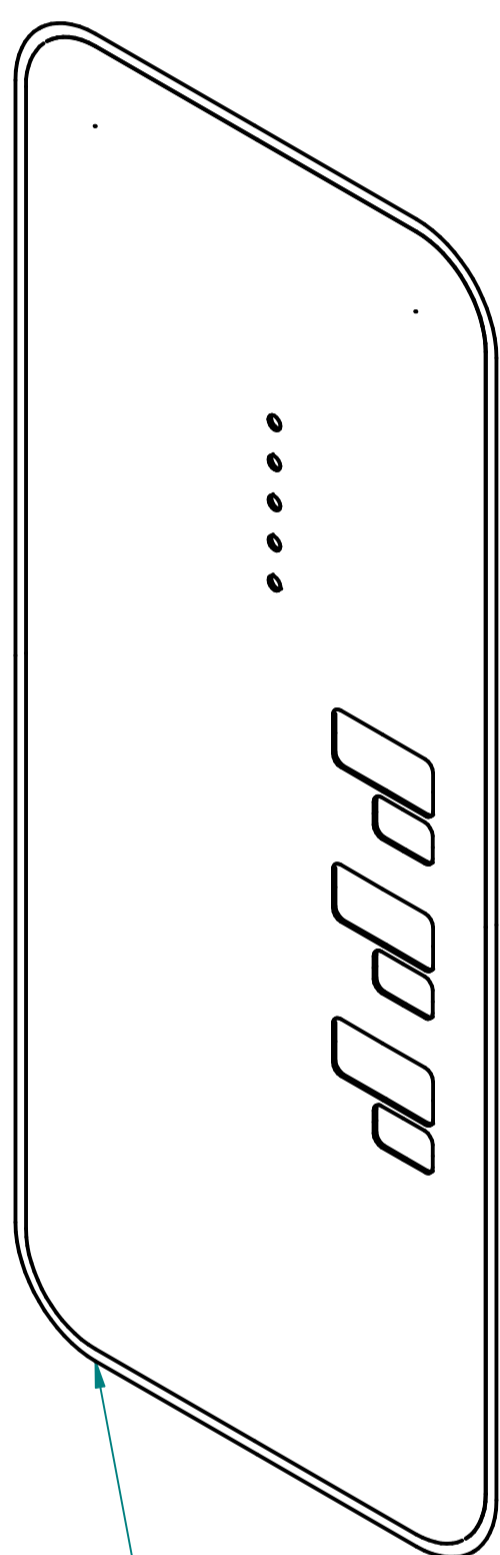
ПКА10-11ВМ.9793.002РС  
Пароконвектомат  
ПКА10-1/1ВМ (модель 2012)



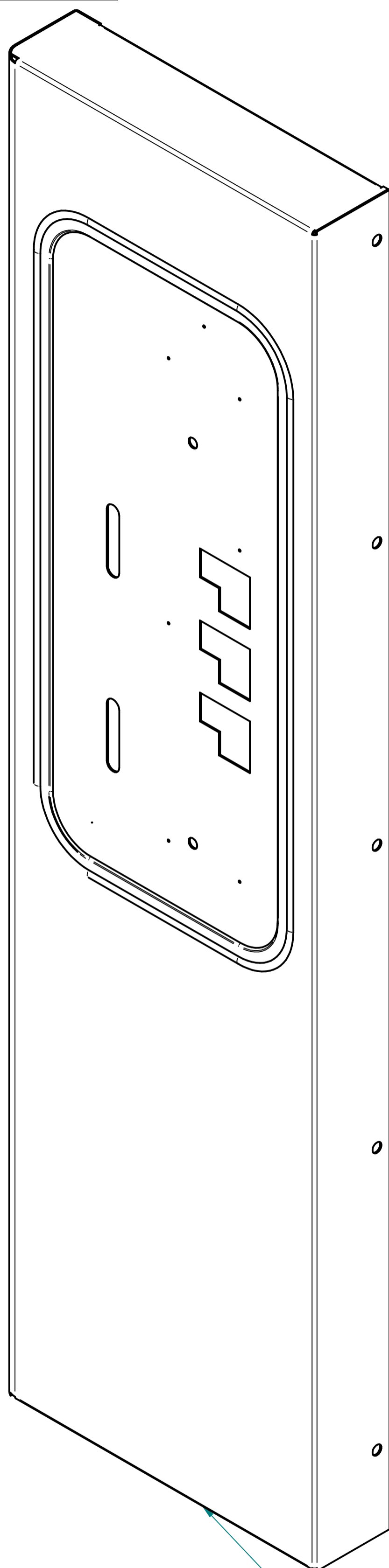
# ПКА10-11ВМ.9793.003 РС



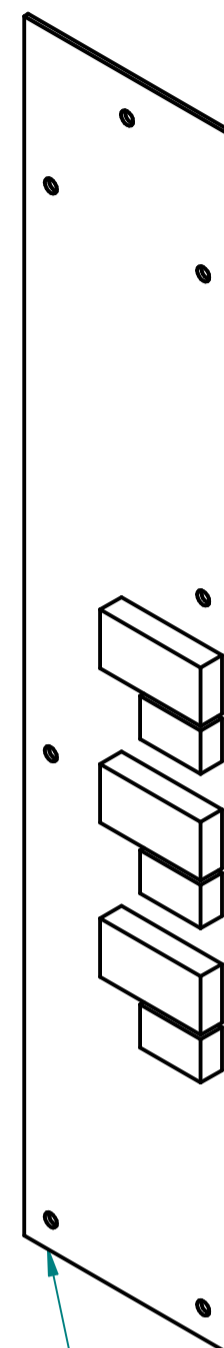
ПКА10-11ВМ.9793.003РС  
Пароконвектомат  
ПКА10-1/1ВМ (модель2012)



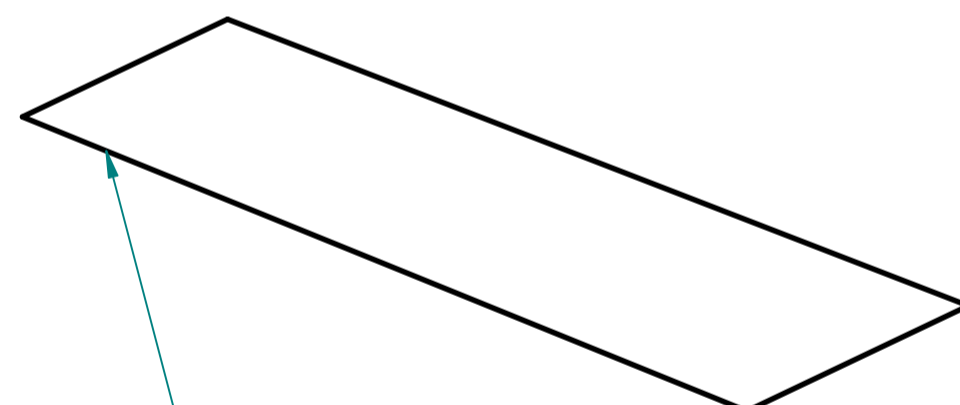
Клавиатура "Абат-21П"  
120000060756



Панель  
100000007534



Контроллер 38ПКА3  
120000160247



Фильтр  
100000006078

# ПКА10-11ВМ.9793.004 РС

Рамка  
светильника  
10000005508

Стекло  
светильника  
120000020235

Лампа 25W  
120000060475

Корпус светильника  
1200000600440

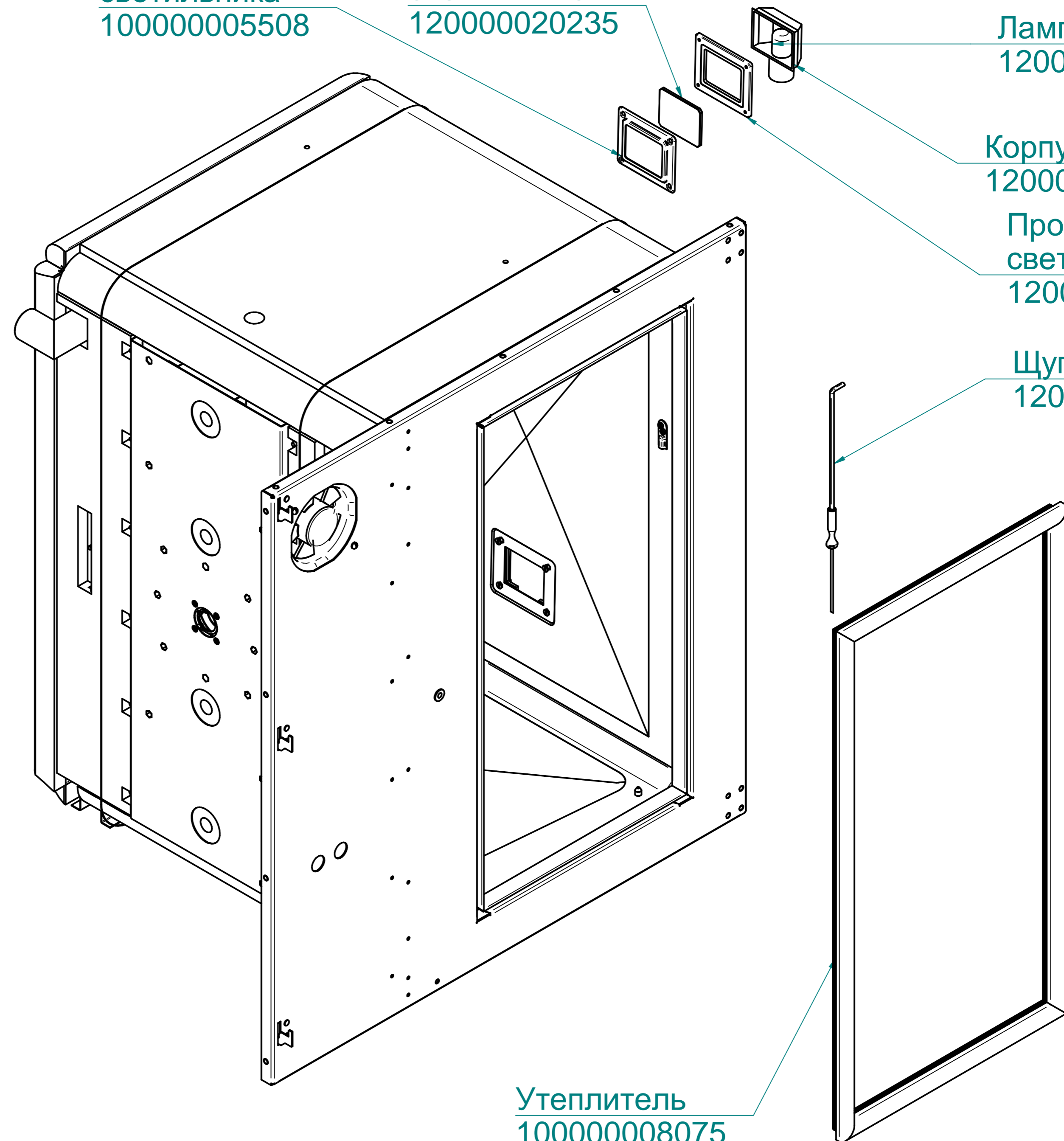
Прокладка  
светильника  
120000060604

Щуп  
120000060736

Манжета 17x32  
120000060012

ТЭН БЗ 12000W  
120000060113

Утеплитель  
100000008075



ПКА10-11ВМ.9793.004РС  
Пароконвектомат  
ПКА10-1/1ВМ (модель 2012)

Рамка  
светильника  
10000005508

Стекло  
светильника  
120000020235

Лампа 25W  
120000060475

Корпус светильника  
120000060440

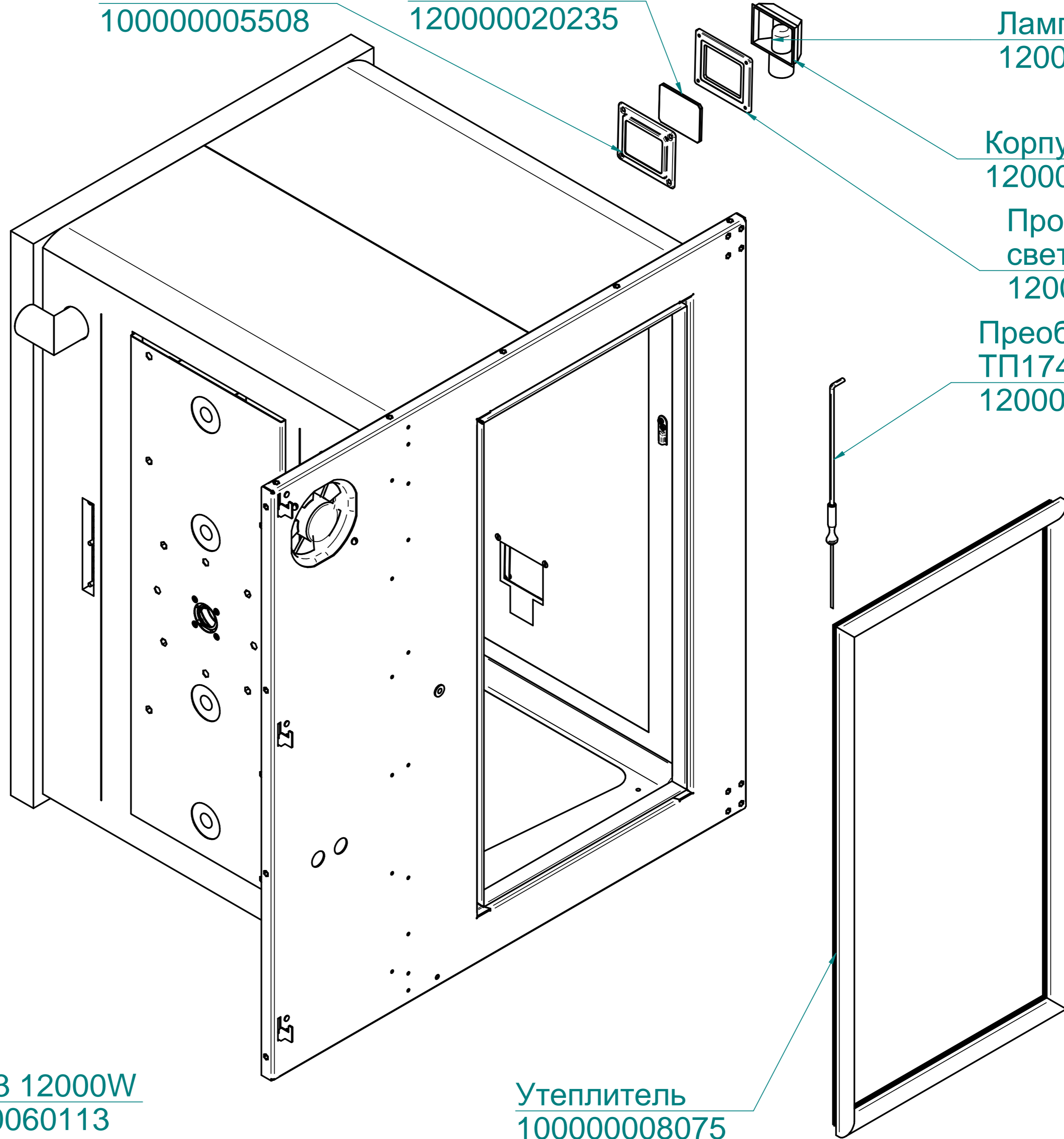
Прокладка  
светильника  
120000060604

Преобразователь  
ТП1740-К3-ХА-2500  
120000060786

Манжета 17x32  
120000020011

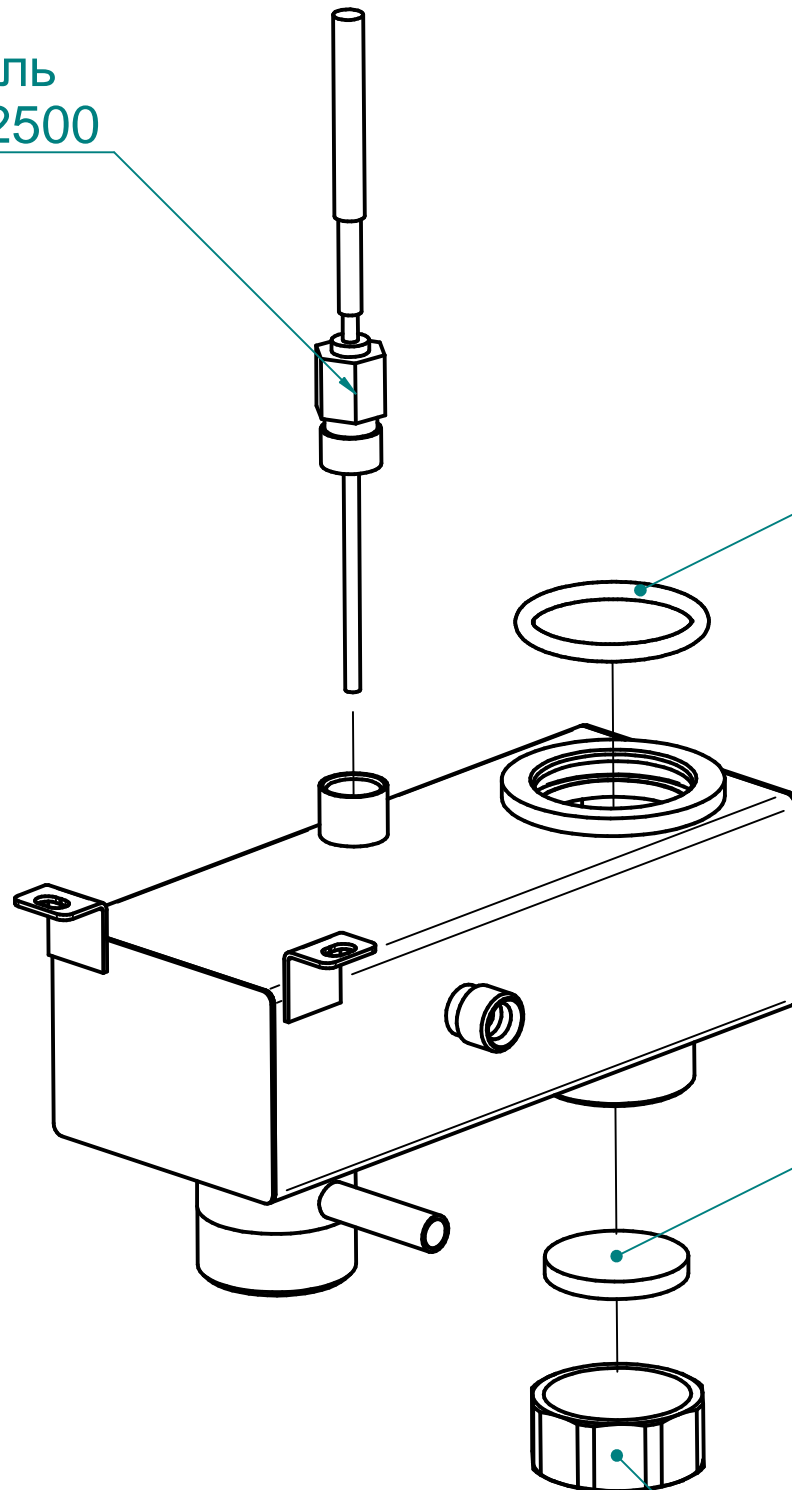
ТЭН БЗ 12000W  
120000060113

Утеплитель  
100000008075



ПКА10-11ВМ.9793.005РС  
Пароконвектомат  
ПКА10-1/1ВМ (модель2012)

Преобразователь  
ТС1763-ХК-60-2500  
120000060713

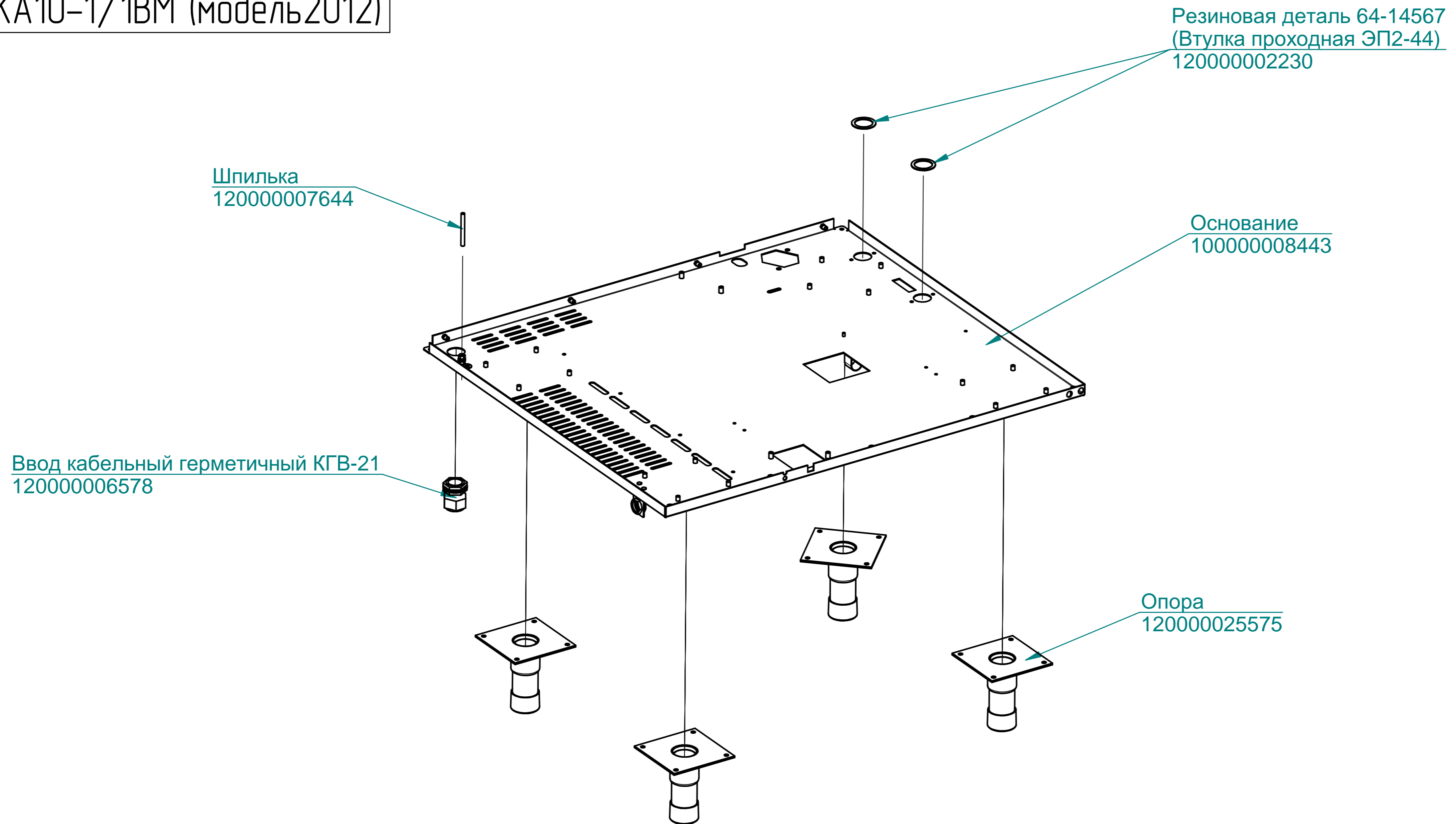


Кольцо 42-50-46  
120000020174

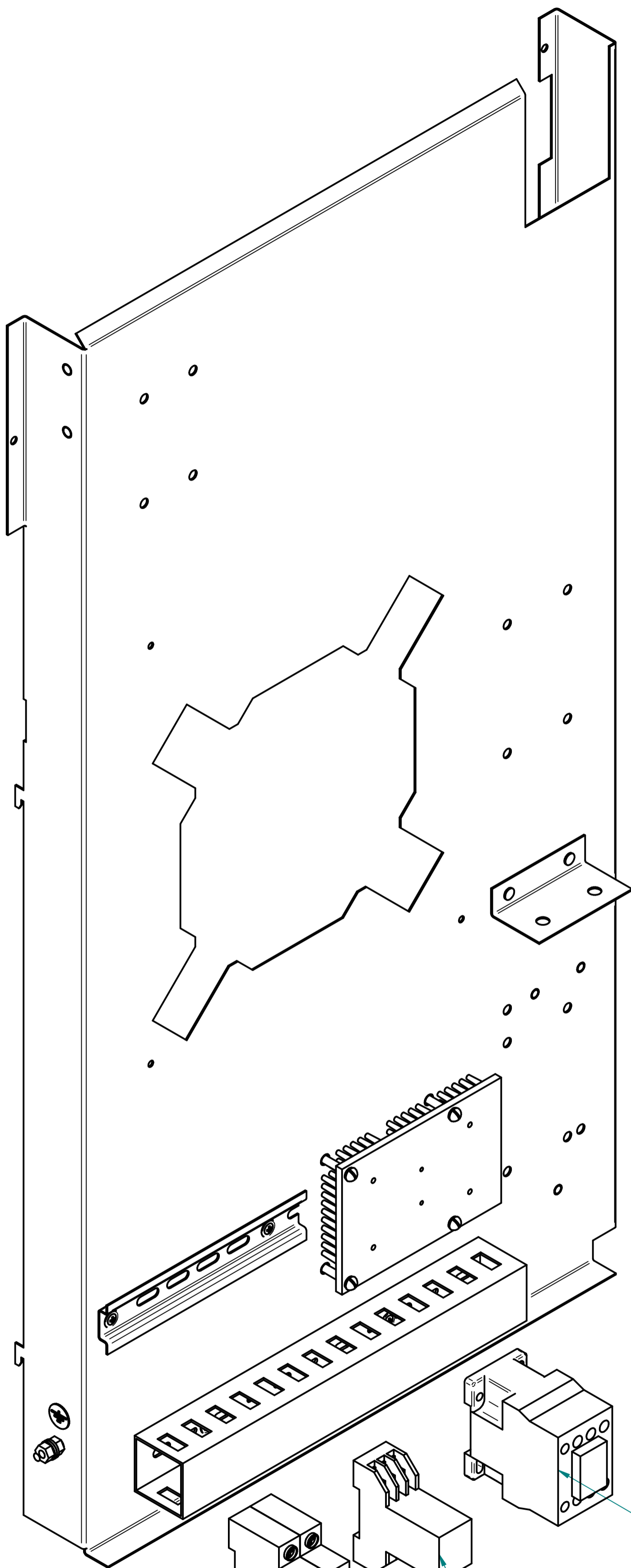
Прокладка  
1001936

Заглушка  
12000002744

ПКА10-11ВМ.9793.006РС  
Пароконвектомат  
ПКА10-1/1ВМ (модель 2012)

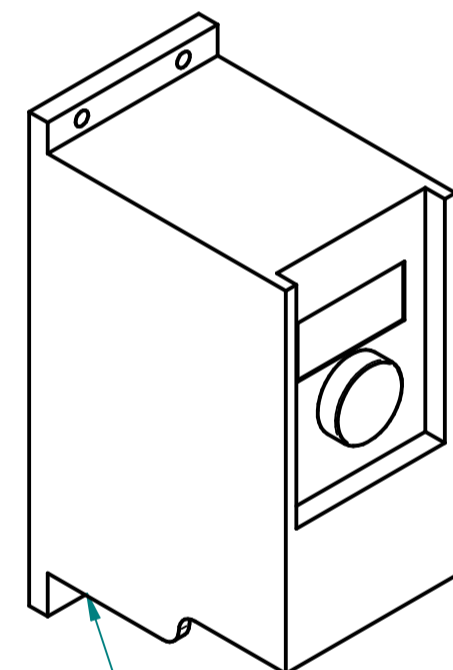
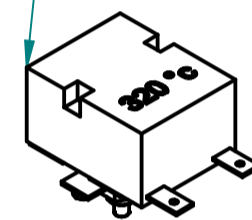
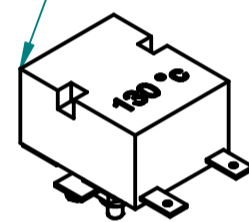


# ПКА10-11ВМ.9793.007 РС

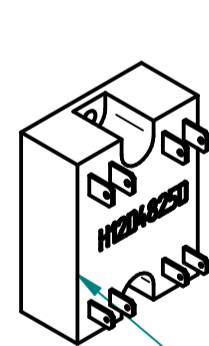


Термовыключатель  
130°C  
120000060022

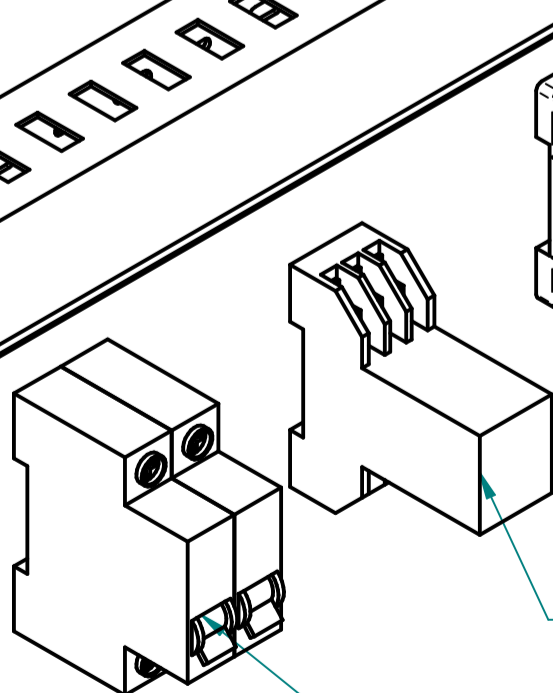
Термовыключатель  
320°C  
120000006819



Преобразователь  
частотный  
120000060717



Термопласт  
биметаллический 95°C  
120000060698



Реле РП-21  
120000006244

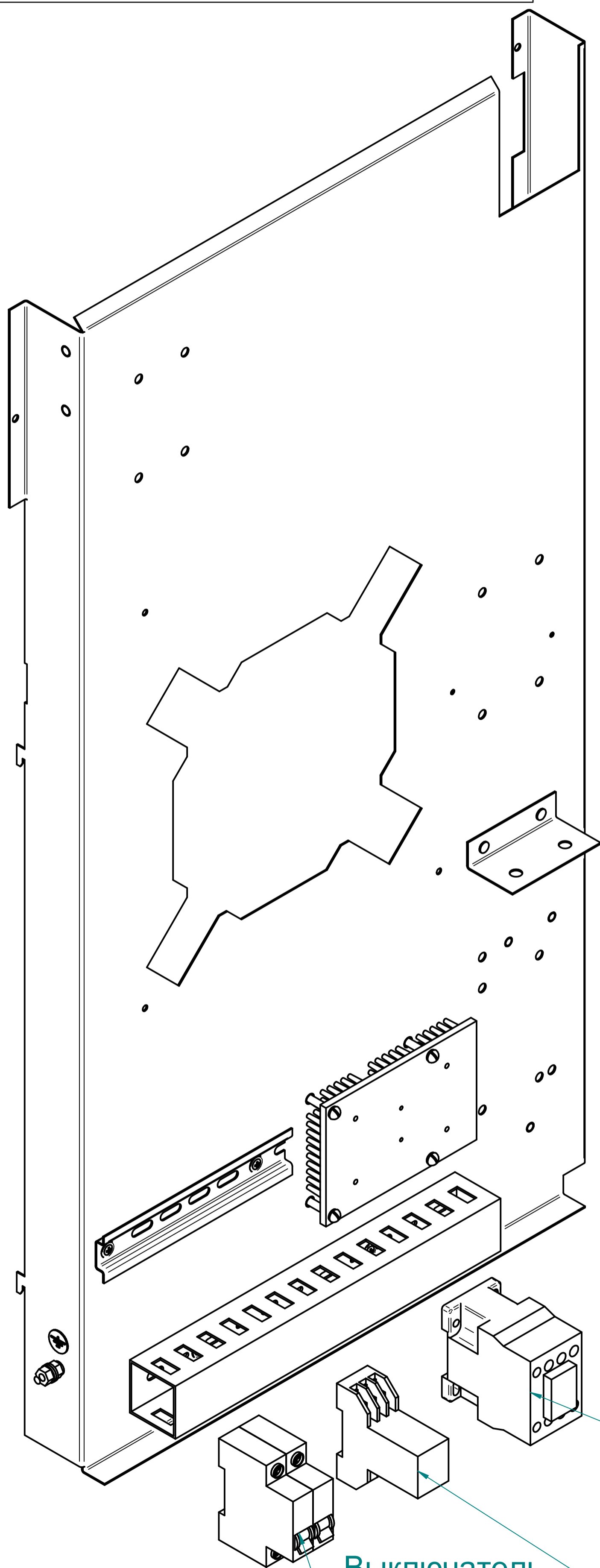
Выключатель  
автоматический  
120000060811



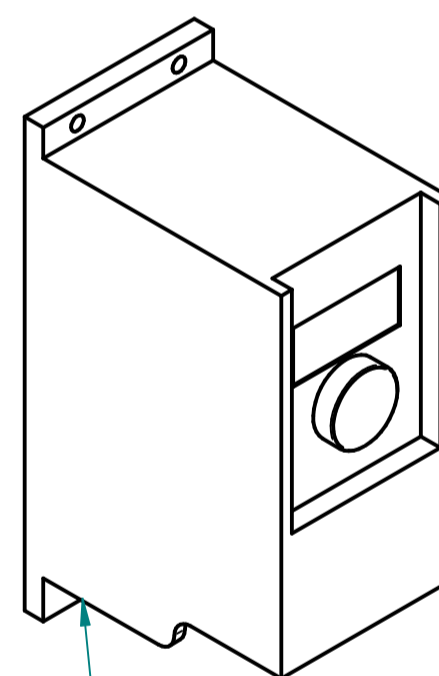
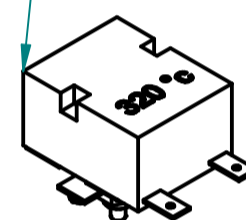
Реле твердотельное  
H12D4825DPBF25A  
120000060485

Контактор 18А  
1НО 220В 50/60  
120000060719

ПКА10-11ВМ.9793.007РС  
Пароконвектомат  
ПКА10-1/1ВМ (модель 2012)

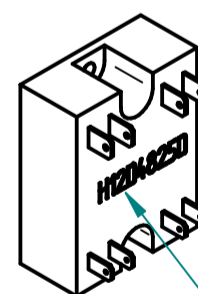


Термовыключатель  
320°C  
120000006819



Преобразователь  
частотный  
120000060472

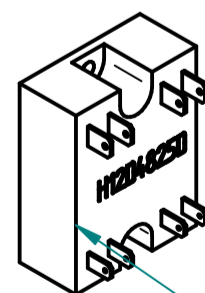
Реле твердотельное  
SOB562460 2X25  
120000061012



Термостат  
биметаллический 95°C  
120000060698

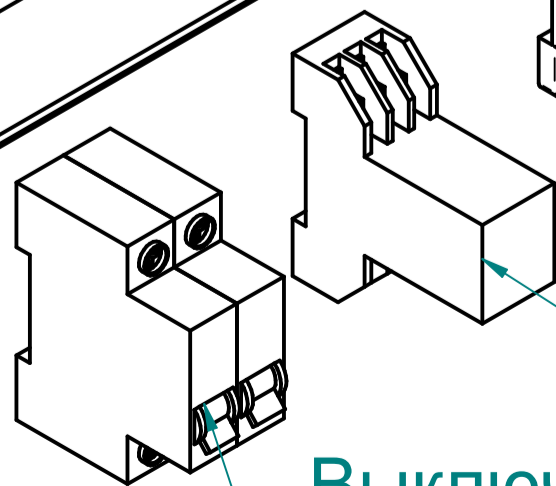
Реле твердотельное  
SOB562460 2X25  
120000061012

Контактор NC1-3210  
120000061052



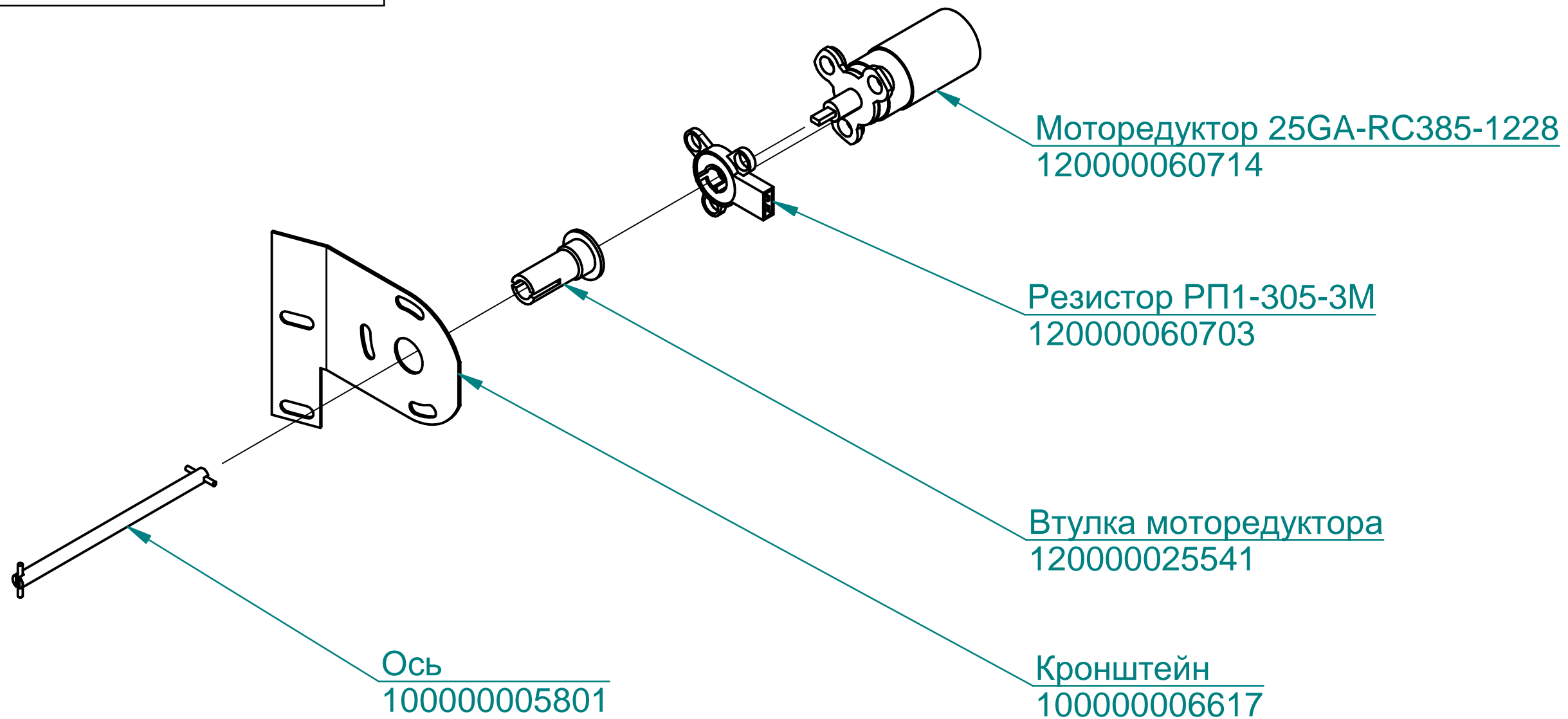
Реле SHN RXM 2AB2 P7  
120000060572

Выключатель  
автоматический  
120000061074

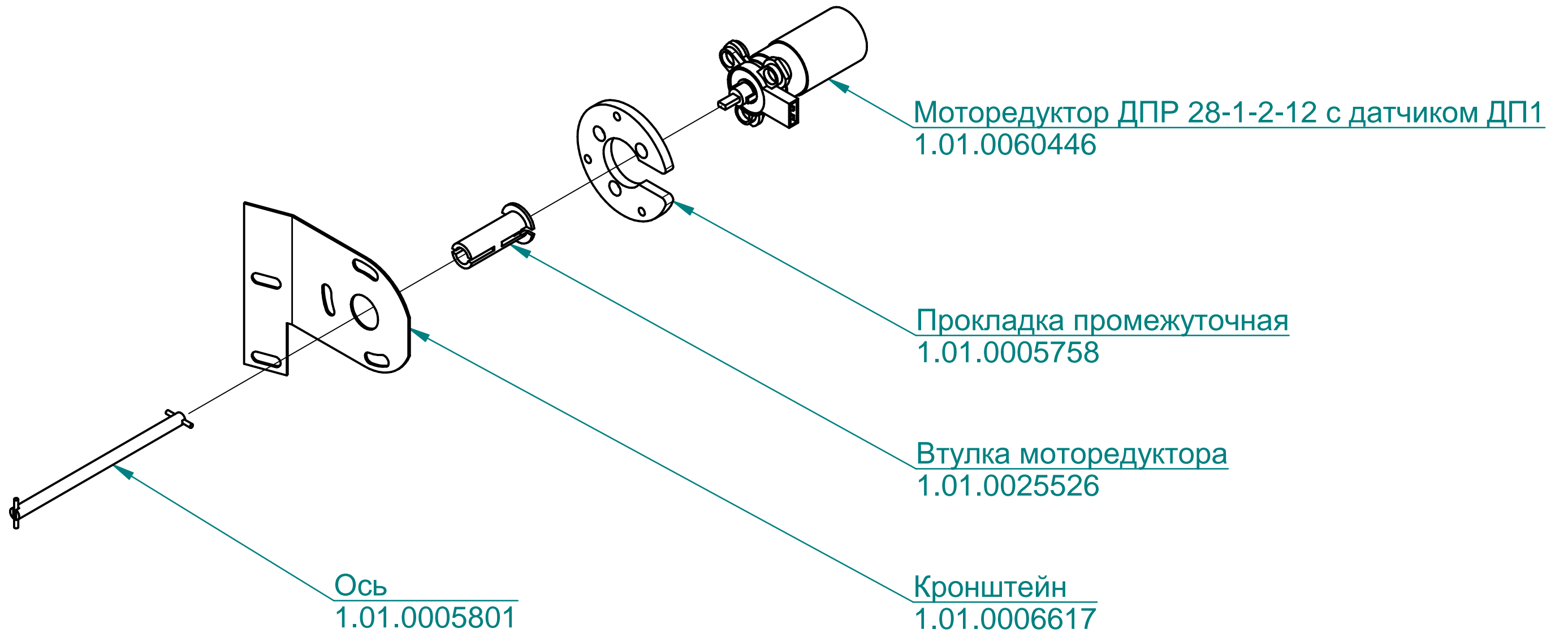


ПКА10-11ВМ.9793.008РС

Пароконвектомат  
ПКА10-1/1ВМ (модель 2012)

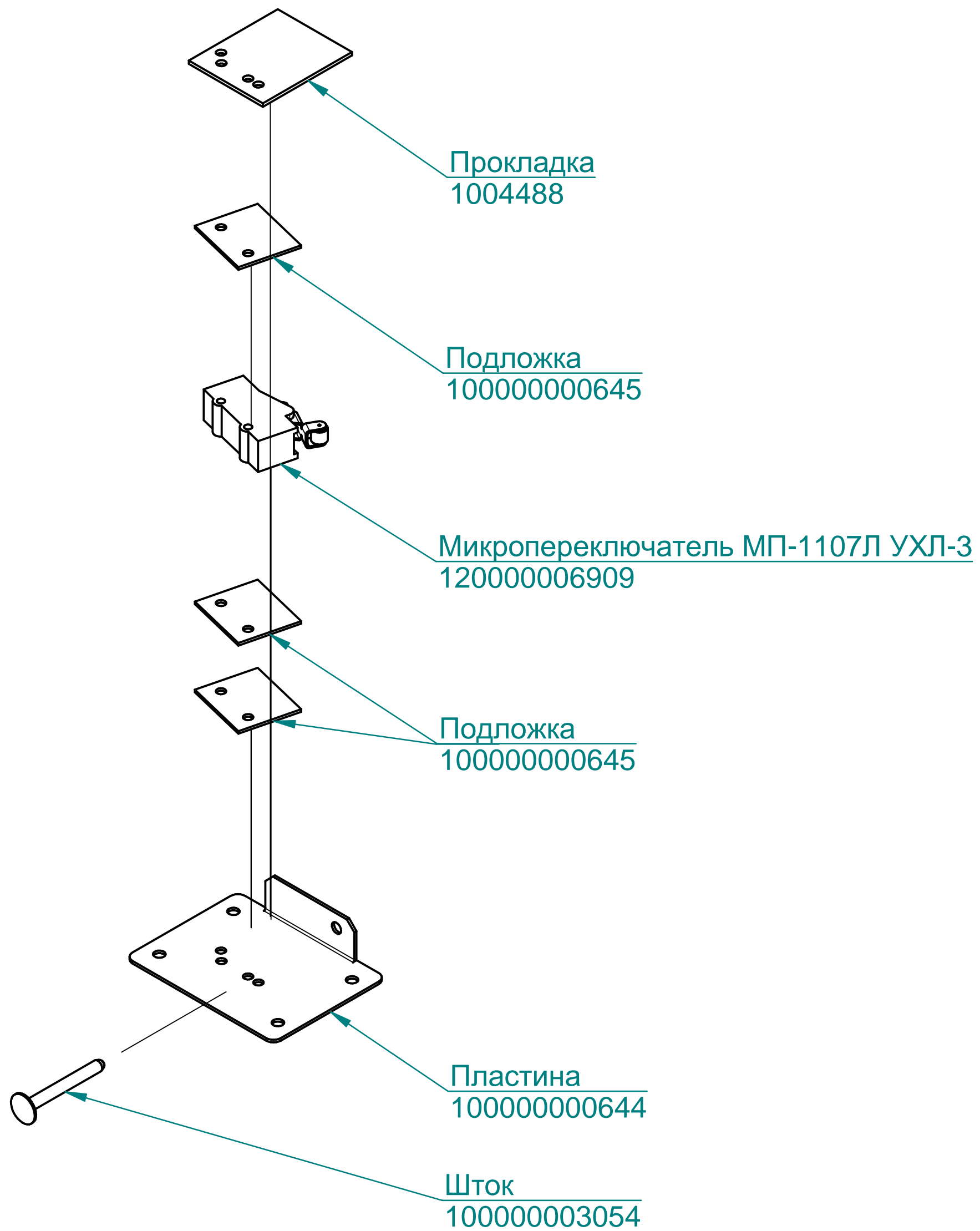


# ПКА10-11ВМ.9793.008 РС



ПКА10-11ВМ.9793.009РС

Пароконвектомат  
ПКА10-1/1ВМ (модель 2012)



редакция 1.1 от 12.01.2016

# ПКА10-11ВМ.9793.009 РС

