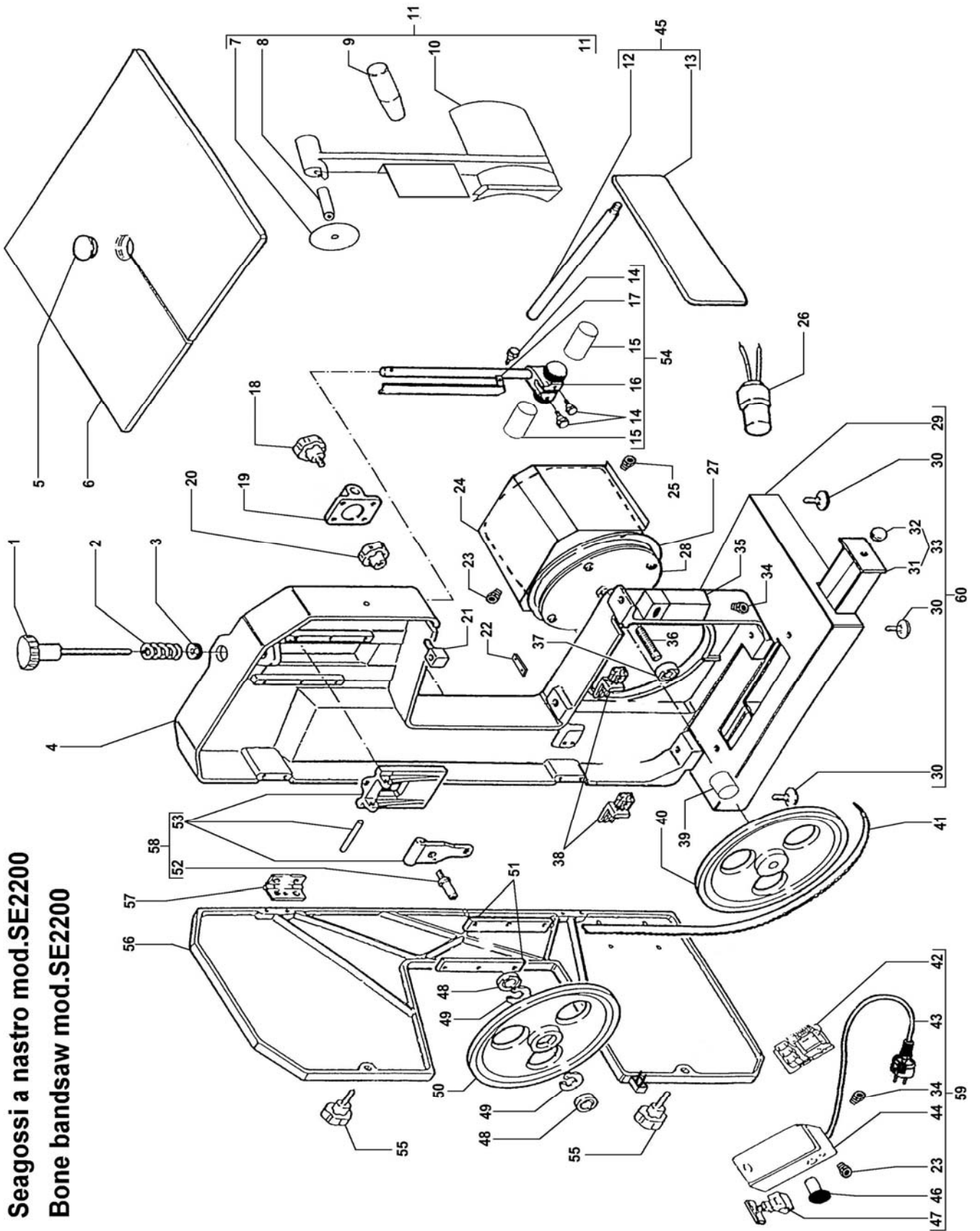


Seagossi a nastro mod.SE2200
Bone bandsaw mod.SE2200



SEGAOSI A NASTRO MOD.SE2200 BONE BANDSAW MOD.SE2200

Rif No	Codice Code	Caratteristiche Characteristics	Descrizione Description
1	SL0333		Pomello Knob
2	SL0334		Molla Spring
3	SL0335	51100	Cuscinetto Bearing
4	SL0336		Carcassa Housing
5	SL0352		Tassello Inset
6	SL0351		Piano di lavoro Worktable
7	SL1441		Rosetta Whaser
8	SL0830		Perno Pivot
9	SL0106		Impugnatura Grip
10	SA2000		Pressore Lever press
11	SA6450	Assembly	Pressore Lever press
12	SL0349		Perno Pivot
13	SL0350		Porzionatore Portioning fence
14	SL0343		Pomello Knob
15	SL0344		Blocchetto Pad
16	SL0345		Guidalama Blade-guide
17	SL0346		Protezione Protection
18	SL0339		Pomello Knob
19	SL0338		Supporto Support
20	SL0337		Pomello Knob
21	SL0342		Mozzo Hub
22	SL0530		Staffa Bracket
23	SL0893	PG13,5	Pressacavo Cable clamp
24	SL0357		Copertura Covering
25	SL0158	PG9	Pressacavo Cable clamp
26	SL0931	20µF	Condensatore Condenser
27	SL0402	400V/3Ph/50Hz	Motore Motor
27	SL0403	230V/1Ph/50Hz	Motore Motor
28	SL0313		Flangia Flange
29	SL0326		Base Base
30	SL0325		Piedino Foot
31	SL0328		Cassetto Tray
32	SL0327		Pomello Knob
33	SA6300	Assembly	Cassetto Tray
34	SL1052	PG11	Pressacavo Cable clamp
35	SL0890		Microinterruttore Microswitch
36	SL0324		Perno Pivot
37	SL0323	6200 2RS	Cuscinetto Bearing
38	SL0312		Spazzola Brush
39	SL0833		Distanziale Spacer
40	SL0311		Puleggia Pulley
41	SL0310		Lama Blade
42	SL0516	400V/3Ph/50Hz	Scheda elettronica Electronic card
42	SL0516	01/01/01 f.p.(*)	Scheda elettronica Electronic card
42	SL0556	230V/1Ph/50Hz	Scheda elettronica Electronic card
43	SL1841	3Ph+Gnd	Cavo elettrico Electric cable
43	SL1671	1Ph+N+Gnd	Cavo elettrico Electric cable
44	SL0889		Scatola Box
45	SA6200	Assembly	Porzionatore Portioning fence
46	SL0358	Emergency	Pulsante Push button
47	SL0891		Pulsante Push button
48	SL0308	6002 2RS	Cuscinetto Bearing
49	SL0307	ø32	Seeger Seeger
50	SL0306		Puleggia Pulley
51	SL0309		Guida Guide
52	SL0316		Albero Shaft
53	SA3100	Assembly	Slitta Slide
54	SA6400	Assembly	Guidalama Blade-guide
55	SL0305		Pomello Knob
56	SL0304		Coperchio Cover
57	SL0319		Cerniera Hinge
58	SA6100	Assembly	Slitta Slide
59	SA9800	400V/3Ph/50Hz	Scatola Box
59	SA9900	230V/1Ph/50Hz	Scatola Box
60	BASESE2200	Assembly	Base Base

(*): fuori produzione / out of production