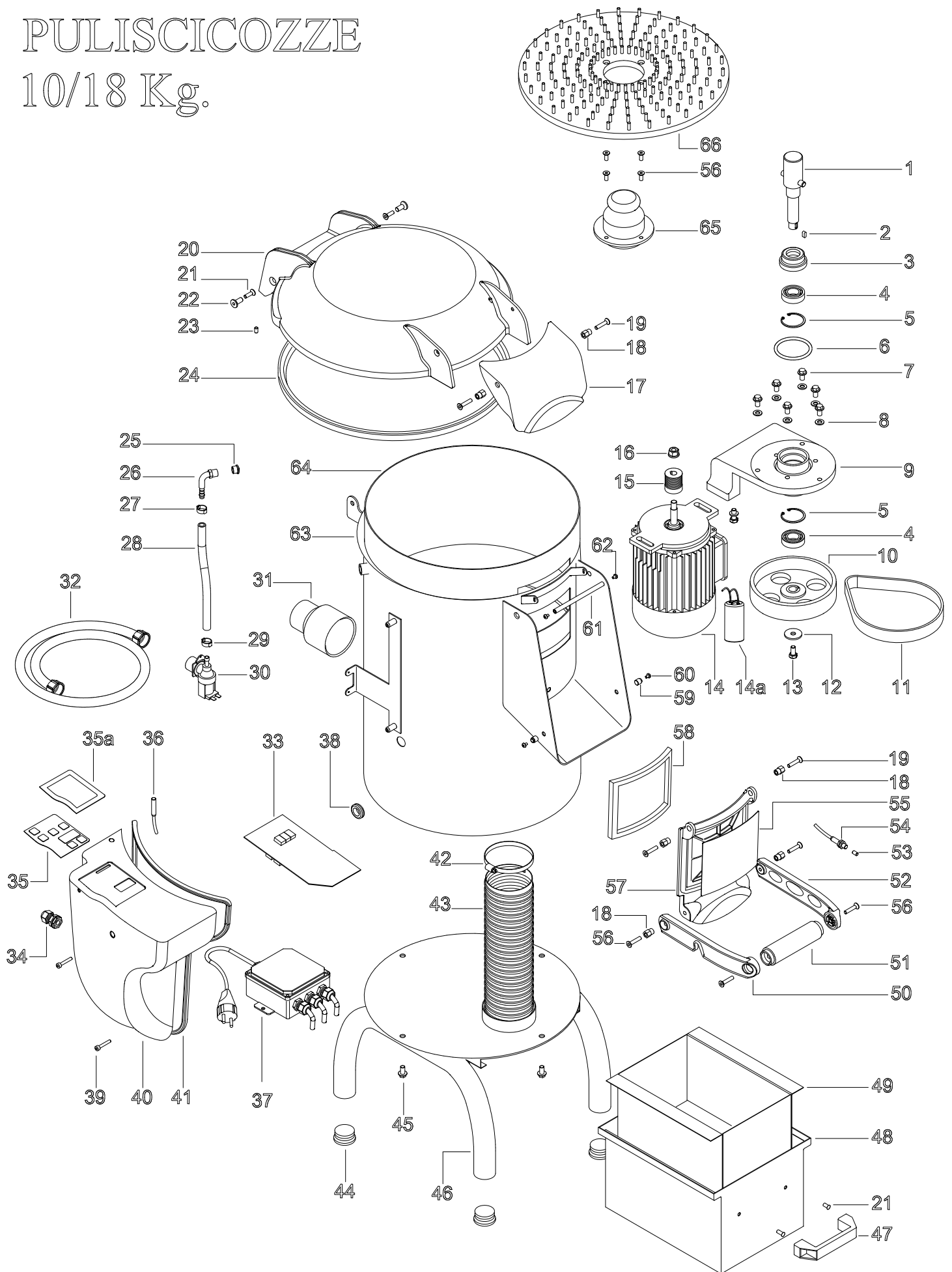


PULISCICOZZE

10/18 Kg.





PREZZI NETTI

| | |
|----------------------|------------|
| DATA ULTIMA MODIFICA | 10/01/2011 |
|----------------------|------------|

| |
|------|
| NOTE |
|------|

PULISCICOZZE 10-18 Kg. (CE)

| N. | Denominazione | Codice |
|-----|-------------------------------------|--------|
| 1 | PERNO | F2677 |
| 2 | CHIAVETTA 5x5x12 | F2678 |
| 3 | TENUTA MECCANICA D.25 | F2679 |
| 4 | CUSCINETTO 6004 2RS (n.2 pz.) | F2011 |
| 5 | SEEGER DA 42 (n.2 pz.) | F2265 |
| 6 | ANELLO OR 6225 | F2680 |
| 7 | VITE INOX M8x16 (n.6 pz.) | F2681 |
| 8 | GUARNIZIONE VITE FLANGIA (n.6 pz.) | F2682 |
| 9 | FLANGIA MOTORE | F2683 |
| 10 | PULEGGIA CONDOTTA | F2684 |
| 11 | CINGHIA J12 | F2685 |
| 12 | RONDELLA 8x32x2,5 | F2054 |
| 13 | VITE DA 8x25 | F2177 |
| 14 | MOTORE COMPLETO V.230/50Hz 10 Kg. | F2690 |
| | MOTORE COMPLETO V.400/50Hz 10 Kg. | F2691 |
| | MOTORE COMPLETO V.230/50Hz 18 Kg. | F2692 |
| | MOTORE COMPLETO V.400/50Hz 18 Kg. | F2693 |
| 14a | CONDENSATORE DA 16 uF | F2144 |
| | CONDENSATORE DA 30 uF | F2387 |
| 15 | PULEGGIA MOTRICE | F2697 |
| 16 | DADO M10 | F2698 |
| 17 | MANIGLIA COPERCHIO SUPERIORE | F2699 |
| 18 | DADO SPECIAL INOX M6 (n.6 pz.) | F2700 |
| 19 | VITE INOX M6x14 (n.4 pz.) | F2737 |
| 20 | COPERCHIO TRASPARENTE | F2702 |
| 21 | VITE 6x8 INOX (n.4 pz.) | F2883 |
| 22 | VITE INOX COPERCHIO (n.2 pz.) | F2805 |
| 23 | MAGNETE 6x15 | F2705 |
| 24 | GUARNIZIONE COPERCHIO | F2706 |
| 25 | UGELLO GETTO D'ACQUA | F2707 |
| 26 | RESCA PER UGELLO GETTO D'ACQUA | F2708 |
| 27 | FASCETTA 13/15 | F2709 |
| 28 | TUBO ACQUA 8x22 | F2710 |
| 29 | FASCETTA 15/18 | F2711 |
| 30 | ELETTROVALVOLA | F2712 |
| 31 | RIDUZIONE SCARICO 80/50 | F2713 |
| 32 | TUBO CARICO ACQUA | F2714 |
| 33 | SCHEDA ELETTRICA DI COMANDO x 10/18 | F2801 |
| 34 | PRESSACAVO PG13,5 | F2715 |
| 35 | TASTIERA DIGITALE | F2716 |
| 35a | COPERTURA TASTIERA | F2806 |
| 36 | MICRO MAGNETICO COPERCHIO | F2717 |
| 37 | SCHEDA POTENZA B.T. V.230/50-60Hz | F2718 |
| | SCHEDA POTENZA B.T. V.400/50-60Hz | F2719 |
| 38 | PASSACAVO GOMMA 20mm | F2721 |

| N. | Denominazione | Codice | Prezzo |
|----|-------------------------------|--------|--------|
| 39 | VITE DA 5x25 (n.2 pz.) | F2071 | |
| 40 | SCATOLA ELETTRICA | F2722 | |
| 41 | GUARNIZIONE SCATOLA ELETTRICA | F2723 | |
| 42 | FASCETTA 80/100 | F2724 | |
| 43 | TUBO SCARICO 80mm | F2725 | |
| 44 | PIEDINO (n.4 pz.) | F2726 | |
| 45 | VITE 8x18 INOX (n.4 pz.) | F2881 | |
| 46 | FONDO CON GAMBE INOX | F2807 | |
| 47 | MANIGLIA CASSETTO | F2728 | |
| 48 | CASSETTO SCORIE | F2729 | |
| 49 | FILTRO SCORIE | F2730 | |
| 50 | BRACCIO SINISTRO MANIGLIA | F2731 | |
| 51 | IMPUGNATURA MANIGLIA | F2732 | |
| 52 | BRACCIO DESTRO MANIGLIA | F2733 | |
| 53 | MAGNETE 6x15 | F2705 | |
| 54 | MICRO MAGNETICO SPORTELLO | F2735 | |
| 55 | ADESIVO SPORTELLO | F2736 | |
| 56 | VITE INOX M6x25 (n.8 pz.) | F2701 | |
| 57 | SPORTELLO | F2738 | |
| 58 | GUARNIZIONE SPORTELLO | F2739 | |
| 59 | BOCCOLA INOX (n.2 pz.) | F2740 | |
| 60 | VITE 6x8 INOX (n.2 pz.) | F2883 | |
| 61 | BARRA MANIGLIA COPERCHIO | F2742 | |
| 62 | VITE 5x8 INOX (n.2 pz.) | F2882 | |
| 63 | CARENA INOX 10 Kg. | F2744 | |
| | CARENA INOX 18 Kg. | F2745 | |
| 64 | TELA ABRASIVA 10 Kg. | F2746 | |
| | TELA ABRASIVA 18 Kg. | F2747 | |
| 65 | MOZZO PER PIATTO PULISCICOZZE | F2748 | |
| 66 | PIATTO CON SETOLE | F2749 | |



VIA A.ALTOBELLI, 39 - ZONA ARTIGIANALE RIMINI SUD - 47924 RIMINI

Tel 0541/388222 - Fax 0541/385662 - fama@famaindustrie.com - www.famaindustrie.com