



# MOINHO CAFÉ

## GRINDERS



### MOINHO CAFÉ MCF 64 A - 6.0.056.0001

*GRINDER MCF 64 A*

**POTÊNCIA** ..... 300 W  
*POWER*

**TENSÃO DE ALIMENTAÇÃO** ..... 230V-50Hz  
*POWER SUPPLY*

**PRODUTIVIDADE** ..... 9 kg/h  
*GROUPS*

**CAPACIDADE DA TREMONHA** ..... 1,5 kg  
*HOPPER CAPACITY*

**ROTAÇÕES POR MINUTO** ..... 1400 rpm  
*ROTATIONS PER MINUTE*

**DIÂMETRO DAS MÓS** ..... 64 mm  
*BLADE DIAMETER*

**PESO LIQUIDO** ..... 15 kg  
*NET WEIGHT*

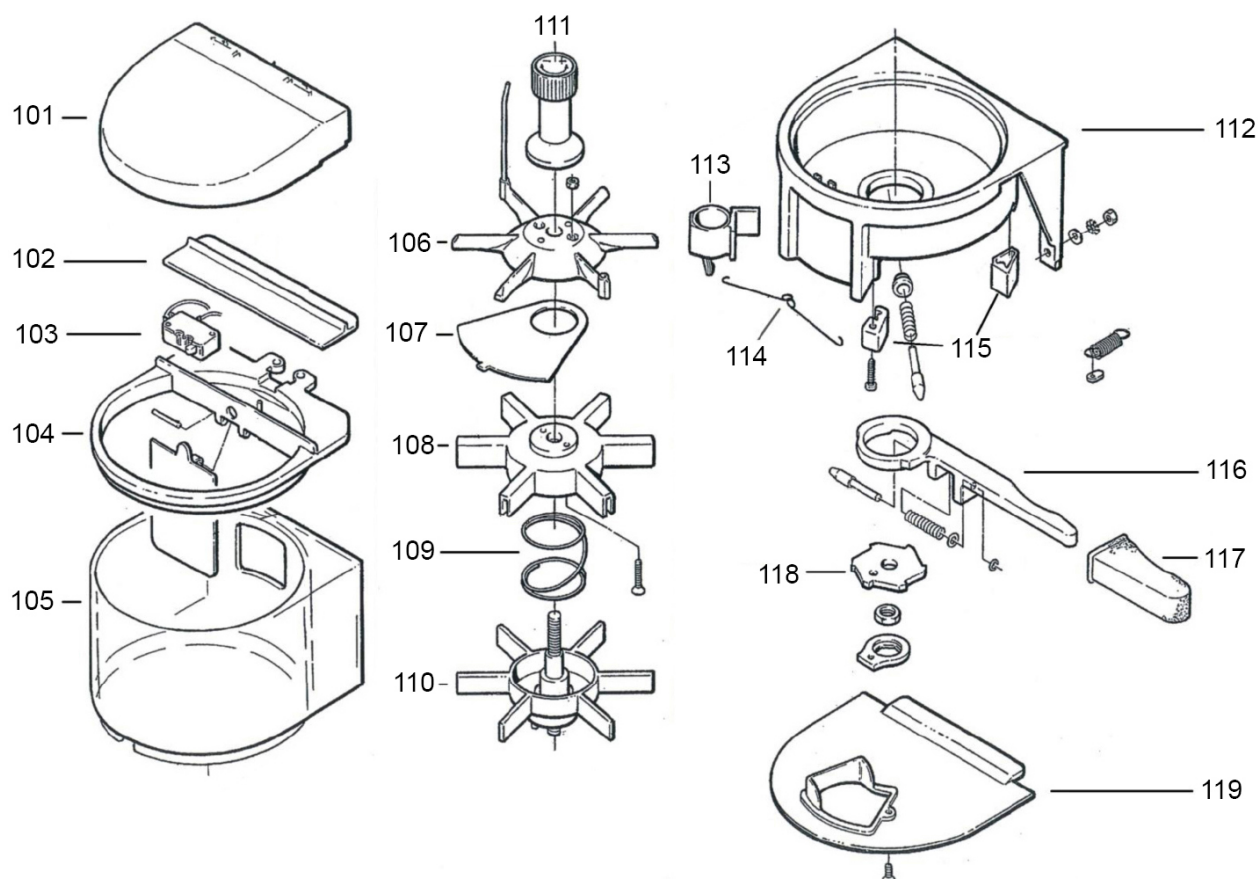
**PESO BRUTO** ..... 17 kg  
*GROSS WEIGHT*

**DIMENSÕES (LxPxH)** ..... 225 x 360 x 515 mm  
*DIMENSIONS*

**DIMENSÕES DA EMBALAGEM (LxPxH)** ..... 285 x 510 x 600 mm  
*PACKAGE DIMENSIONS*

# MOINHO CAFÉ MCF 64 A

GRINDER 64 A



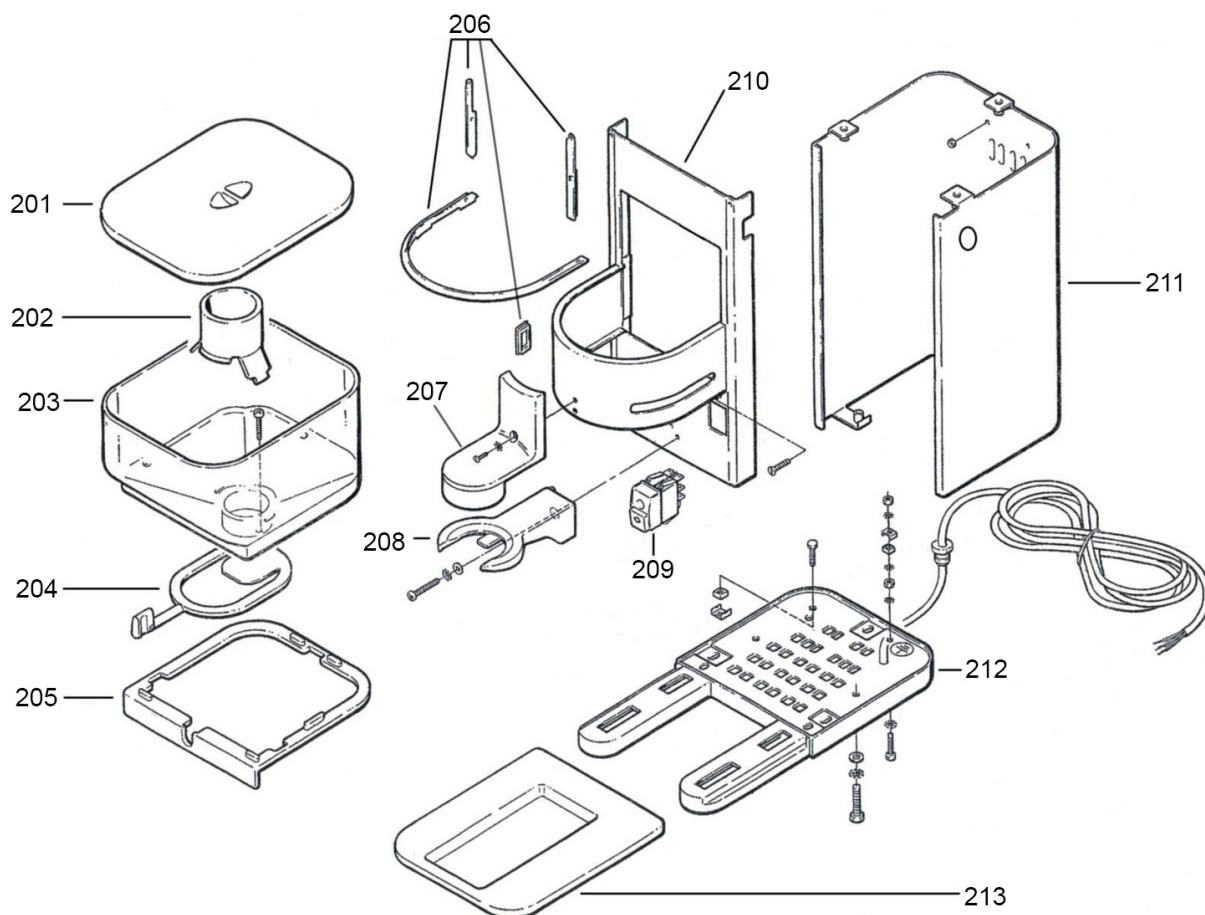
## LISTA DE COMPONENTES E ACESSÓRIOS

### Spare parts list

ITEM Nº	CÓDIGO	DESIGNAÇÃO	DESIGNATION
101	5.0.056.0101	TAMPA SUPERIOR DOSEADOR MCF64/128	SERIGRAPHED DOSER LID
102	5.0.056.0102	ABA TAMPA SUP. DOSEADOR MCF64/128	UNDER-LID
103	5.0.056.0103	MICRO INTERRUPTOR MCF64/128	MICROSWITCH
104	5.0.056.0104	ARO SUPERIOR DOSEADOR MCF64/128	AUTOMATIC COLLAR WITH FEELER FLAP
105	5.0.056.0105	ARO ACRILICO DOSEADOR MCF64/128	DOSER BOX
106	5.0.056.0122	ESTRELA SUPERIOR MCF64/128	SUPERIOR DOSER STAR WITH ROD
107	5.0.056.0123	LAMINA DOSEADORA MCF64/128	FIELD DOSING
108	5.0.056.0124	ESTRELA CENTRAL MCF64/128	FEMALE DOSER STAR
109	5.0.056.0125	MOLA ESTRELAS MCF64/128	CENTRAL DOSER SPRING
110	5.0.056.0126	ESTRELA INFERIOR MCF64/128	MALE DOSER STAR AND PIVOT
111	5.0.056.0121	REGULADOR DOSES MCF64/128	COMPLETE DOSER KNOB
112	5.0.056.0110	ARO INFERIOR DOSEADOR	ALUMINUM DOSER
113	5.0.056.0111	CONTA GOLPES MCF64/128	STROKES COUNTER
114	5.0.056.0112	MOLA CONTA GOLPES MCF64/128	STROKES COUNTER SPRING
115	5.0.056.0113	APOIO DO DOSEADOR MCF64/128	BUFFERS KIT
116	5.0.056.0114	ALAVANCA DOSEADORA MCF64/128	COMPLETE DOSER LEVER (WITH SPRING AND PIVOT)
117	5.0.056.0115	MANIPULO ALAVANCA DOSEADORA MCF64/128	LEVER HANDLE
118	5.0.056.0116	ESTRELA ALAVANCA DOSEADORA MCF64/128	LEVER STAR
119	5.0.056.0117	TAMPA INFERIOR DOSEADOR MCF64/128	DOSER BOTTOM

# MOINHO CAFÉ MCF 64 A

GRINDER 64 A



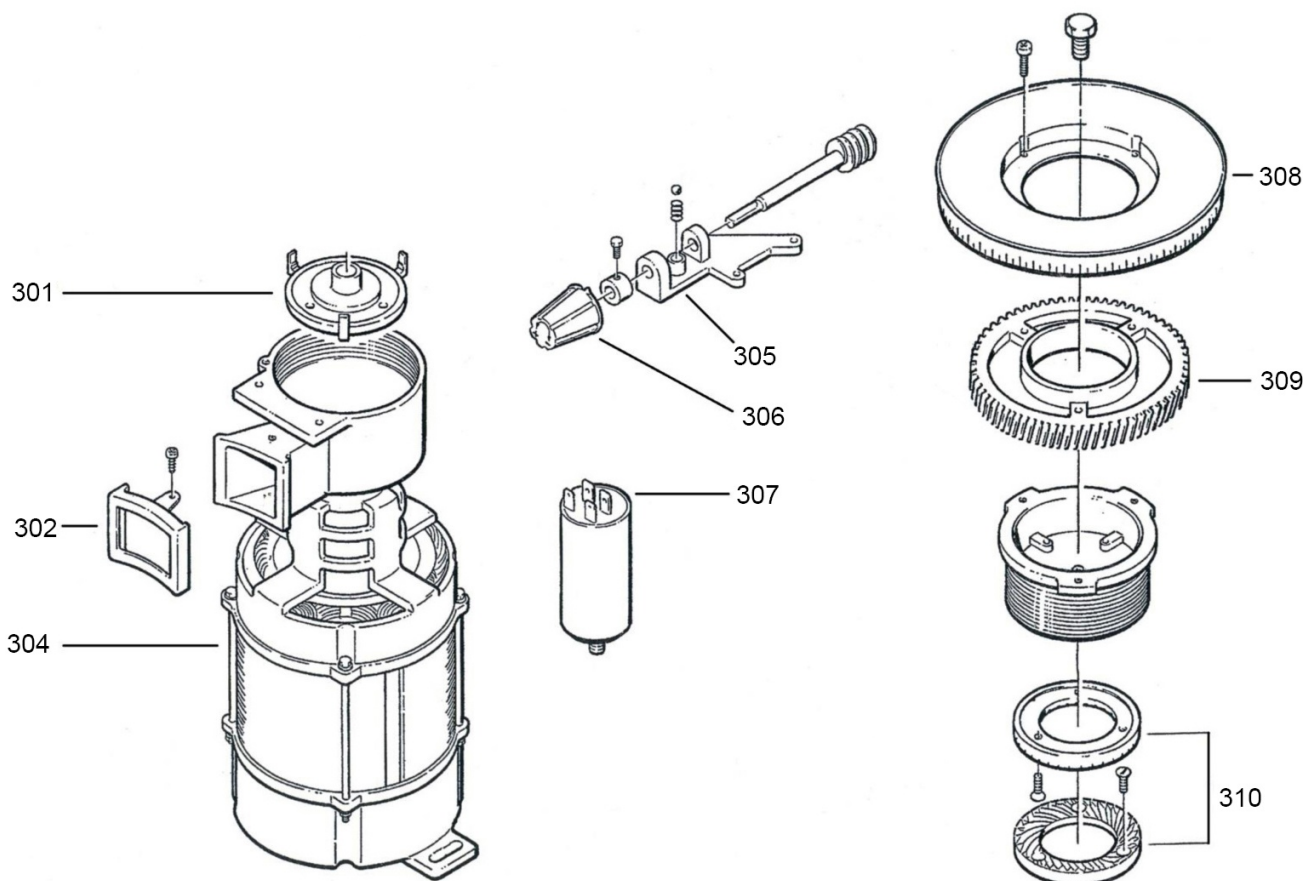
## LISTA DE COMPONENTES E ACESSÓRIOS

### Spare parts list

ITEM N°	CÓDIGO	DESIGNAÇÃO	DESIGNATION
201	5.0.056.0002	TAMPA TREMONHA MCF64/128	HOPPER LID
202	5.0.056.0004	PROTECÇÃO DEDOS MCF64/128	FINGER PROTECTION
203	5.0.056.0001	TREMONHA MCF64/128	1,4KG HOPPER WITH COUPLING
204	5.0.056.0003	FECHO TREMONHA MCF64/128	HOPPER SHUTTER
205	5.0.056.0005	SUPORTE TREMONHA MCF64/128	HOPPER COLLAR
206	5.0.056.0031	JUNTAS DOSEADOR MCF64/128	DOSER GASKET KIT
207	5.0.056.0032	CALCADOR MCF64/128	PLASTIC FIXED TAMPER
208	5.0.056.0034	FORQUILHA MCF64/128	FILTER-HOLDER BRACKET
209	5.0.056.0035	INTERRUPTOR C/ BOBINE MCF64/128	RESET POWER SWITCH
210	5.0.056.0030	PAINEL FRONTAL MCF64/128 - ESMERILADO	COMPLETE 320mm SATINIZED FRONTAL
211	5.0.056.0023	CARROÇARIA MCF64/128 - ESMERILADA	320mm SATINIZED BODY
212	5.0.056.0022	BASE MCF64/128	BASE WITH RUBBER FEET
213	5.0.056.0021	PRATO RECUPERAÇÃO CAFE MCF64/128	COFFEE TRAY

# MOINHO CAFÉ MCF 64 A

GRINDER 64 A



## LISTA DE COMPONENTES E ACESSÓRIOS

*Spare parts list*

ITEM Nº	CÓDIGO	DESIGNAÇÃO	DESIGNATION
301	5.0.056.0051	PORTA MOS MCF64	PAD FOR FLAT GRIND BURR
302	5.0.056.0075	JUNTA MOTOR DOSEADOR MCF64/128	GRINDING OPENING GASKET
304	5.0.056.0081	MOTOR 230V/50HZ MCF64A	COMPLETE MOTOR 230/240V 50HZ FOR FLAT GRIND BURR <sup>1</sup>
305	5.0.056.0012	VEIO REGULAÇÃO MOAGEM MCF64/128	COMPLETE MICROMETER ADJUSTMENT WITH HANDLE
306	5.0.056.0013	MANIPULO VEIO REGULAÇÃO MCF64/128	ADJUSTMENT HANDLE
307	5.0.056.0061	CONDENSADOR 10µF	10µF CAPACITOR
308	5.0.056.0011	ANEL REGULAÇÃO MOAGEM MCF64/128	ADJUSTMENT DISK WITH SEPARATE NUMBERED LABEL
309	5.0.056.0014	RODA DENTADA MCF64/128	TOOTHED WHEEL
310	5.0.056.0054	MOS (PAR) Ø64 MCF64	FLAT GRINDSTONES - COUPLE

# MOINHO CAFÉ MCF 64 A

GRINDER 64 A

## ESQUEMA ELECTRICO

Electric Scheme

