

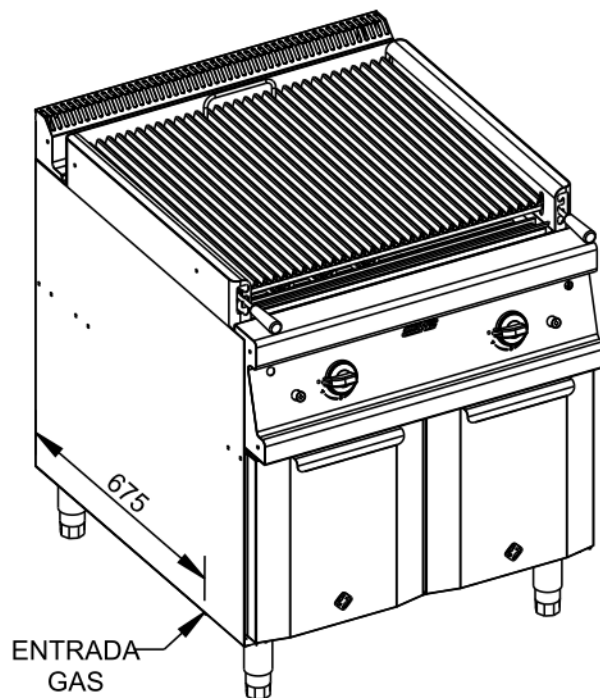
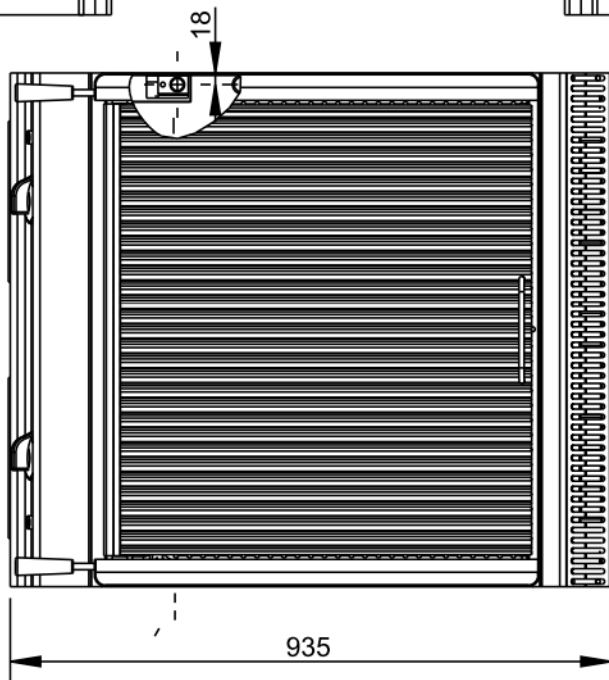
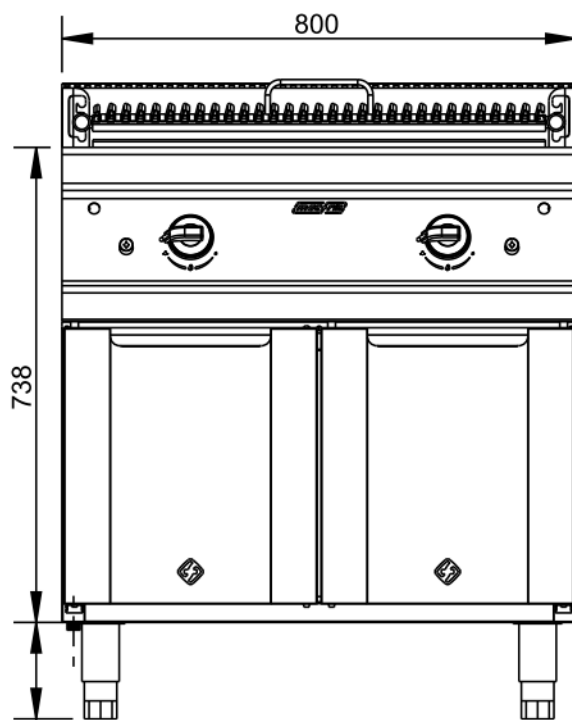
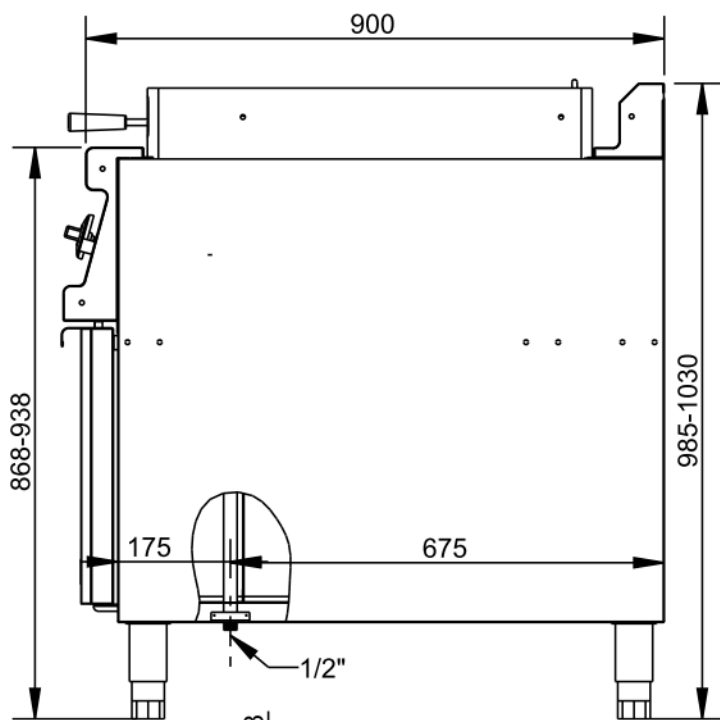


Applus®
LGAI
Organismo
Notificado
0370

AENOR
Organismo
Notificado
0099



TOLERANCIAS GENERALES: ±0.5 mm



POTENCIA: 23.26 kW



FAMILIA: COCINAS 2008

FECHA: 01/12/11

MODELO: 4702

PESO(Kg): 89.376

DENOMINACION:
BBQ 800X900

ESCALA:
1/10

MATERIAL:
INOX

CODIGO:
4702

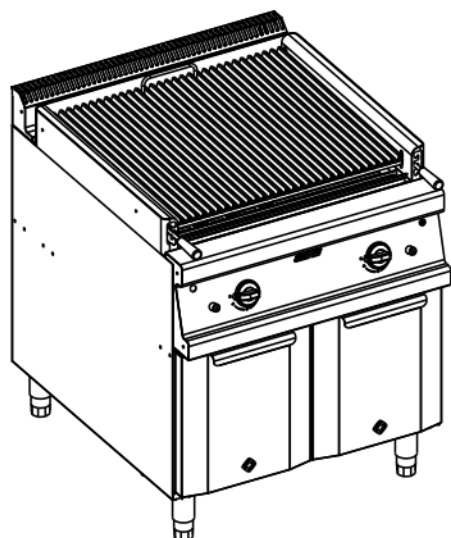


Applus®
LGA1
Organismo
Notificado
0370

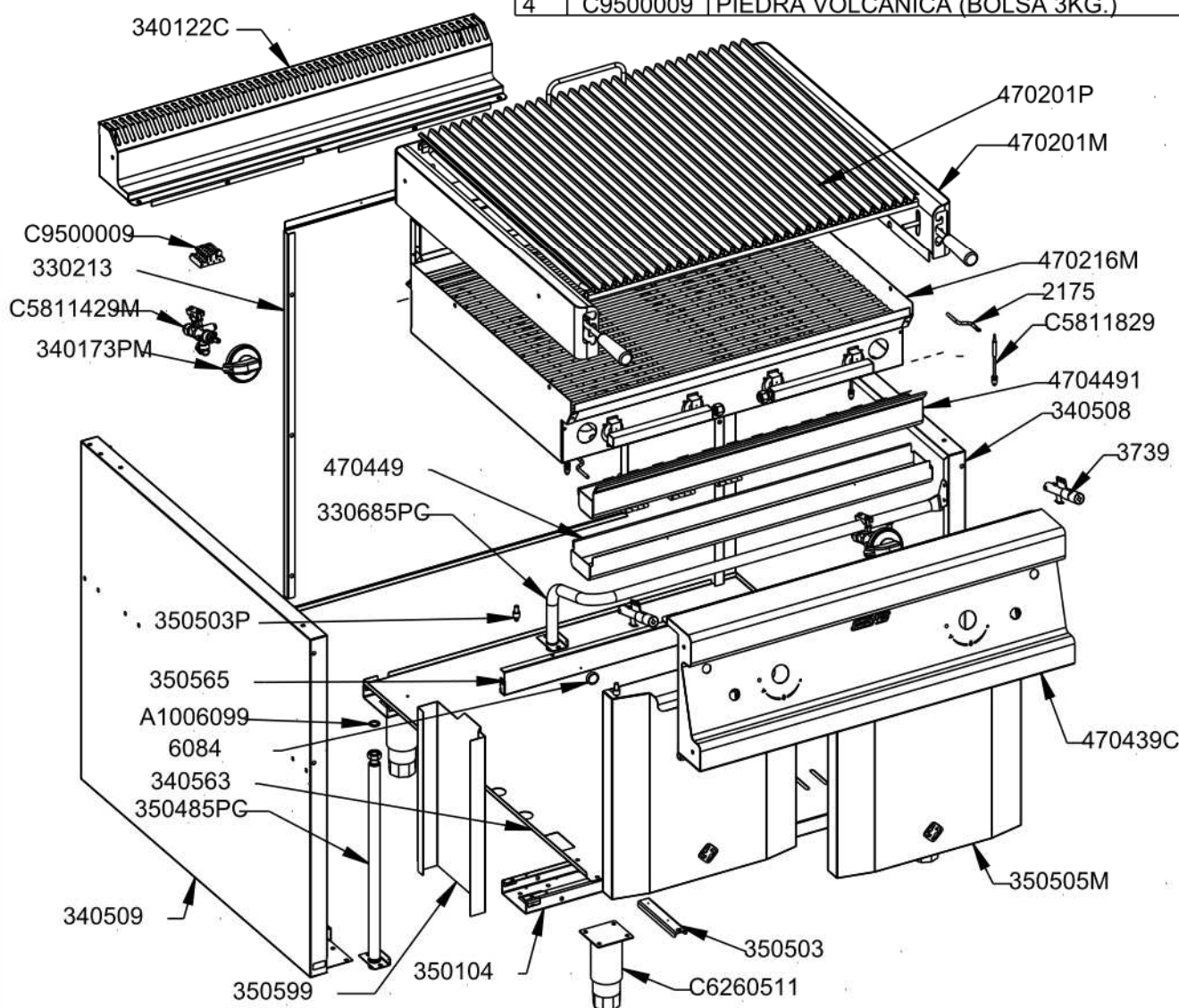
AENOR
Organismo
Notificado
0099



TOLERANCIAS GENERALES: ±0.5 mm



| QT | COD | DESCRIPCION |
|----|-----------|---------------------------------|
| 2 | 2175 | CABLE PIEZO L=760 |
| 2 | 3739 | ENCENDIDO PIEZOELECTRICO |
| 2 | 6084 | IMAN |
| 1 | 330213 | TRASERO 800 |
| 1 | 340508 | LATERAL DERECHO 900 |
| 1 | 340509 | LATERAL IZQUIERDO 900 |
| 1 | 340563 | BASE 800 X 900 |
| 2 | 350104 | OMEGA COCINA 800 |
| 2 | 350503 | BISAGRA |
| 1 | 350565 | FRONTAL INFERIOR 800 |
| 1 | 350599 | TAPA TUBOS ENTRADA GAS |
| 1 | 470449 | CANAL BBQ.800 |
| 1 | 4704491 | CANAL EXTRAIBLE BBQ.800 |
| 1 | 330685PC | BATERIA COMPLETA COCINA 2F. 800 |
| 1 | 340122C | CONJUNTO PETO 800 |
| 2 | 340173PM | CONJUNTO MANDO A GAS |
| 1 | 350485PC | BATERIA COMPLETA ARMARIO |
| 2 | 350503P | EJE SUPERIOR PUERTA |
| 2 | 350505M | CONJ.PUERTA COCINA DCHA/IZQ. |
| 1 | 470201M | CONJ.ENC.BBQ.MONTADA 800X900 |
| 1 | 470201P | PARRILLA CARNE BBQ 800X900 |
| 1 | 470216M | DEFLECTOR MONTADO BBQ 800X900 |
| 1 | 470439C | CONJUNTO FRONTAL BBQ 800 |
| 1 | A1006099 | JUNTA PLANA 1/2 GOMA |
| 2 | C5811429M | GRIFO COCINA 21-S COMPLETO |
| 2 | C5811829 | TERMOPAR LISO M9X1 L 600 |
| 4 | C6260511 | PATA INOX 130-200 (S. F) |
| 4 | C9500009 | PIEDRA VOLCÁNICA (BOLSA 3KG.) |



| | | | |
|------------------------------|-----------------|-------------------|-----------------|
| FAMILIA: COCINAS 2008 | | FECHA: 01/12/11 | |
| MODELO: 4702 | | PESO(Kg): 89.376 | |
| DENOMINACION: BBQ 800X900 | ESCALA: 1/20 | MATERIAL: INOX | CODIGO: 4702 |



Applus®
LGA1
Organismo
Notificado
0370

AENOR
Organismo
Notificado
0099



TOLERANCIAS GENERALES: ±0.5 mm

| QT | COD | DESCRIPCION | FAB. | MATERIAL | DATA |
|----|----------|---------------------------------|------|------------|----------|
| 8 | TESTA35 | ANGULO TESTATINA 35 | SÍ | INOX 0.6 | 29/08/07 |
| 4 | TESTA70 | ANGULO TESTATINA 70 | SÍ | INOX 0.6 | 29/08/07 |
| 2 | TESTA140 | ANGULO TESTATINA 140 | SÍ | INOX 0.6 | 29/08/07 |
| 1 | 340563 | BASE 800 X 900 | SÍ | INOFER 0.8 | 14/12/09 |
| 2 | 350503 | BISAGRA | SÍ | INOFER 1.2 | 20/09/07 |
| 1 | 470449 | CANAL BBQ.800 | SÍ | INOFER 0.8 | 11/12/08 |
| 1 | 4704491 | CANAL EXTRAÍBLE BBQ.800 | SÍ | INOX 0.8 | 28/09/07 |
| 1 | 470201M | CONJ.ENC.BBQ.MONTADA 800X900 | SÍ | INOX | 09/01/09 |
| 1 | 470201C | CONJ.ENC.BBQ.SOLD.800X900 | SÍ | INOX | 09/01/09 |
| 2 | 350505M | CONJ.PUERTA COCINA DCHA/IZQ. | SÍ | INOX | 26/05/08 |
| 1 | 470439C | CONJUNTO FRONTAL BBQ 800 | SÍ | INOX | 02/05/11 |
| 1 | 340122C | CONJUNTO PETO 800 | SÍ | INOX | 16/09/08 |
| 2 | 350518 | CONTRAPUERTA ARMARIO COCINA | SÍ | INOFER 1.2 | 25/02/10 |
| 2 | 300388 | CORRELLAMAS | SÍ | INOFER 0.8 | 05/02/09 |
| 1 | 470216 | DEFLECTOR BBQ 800X900 | SÍ | INOFER 0.8 | 18/03/10 |
| 1 | 470216M | DEFLECTOR MONTADO BBQ 800X900 | SÍ | INOX | 28/01/11 |
| 1 | 470201 | ENCIMERA 800X900 | SÍ | INOX 2 | 06/10/07 |
| 1 | 350565 | FRONTAL INFERIOR 800 | SÍ | INOFER 0.8 | 15/06/10 |
| 1 | 470439 | FRONTAL MANDOS BBQ 800X750/900 | SÍ | INOX 1.2 | 02/05/11 |
| 2 | 470448 | GUIA REFZ. PARRILLA CARNE 800 | SÍ | INOX 2 | 21/10/08 |
| 1 | 470178 | LATERAL DCHO.SOBRE BBQ.900 | SÍ | INOX 1.2 | 26/10/08 |
| 1 | 340508 | LATERAL DERECHO 900 | SÍ | INOFER 0.8 | 20/10/10 |
| 1 | 470179 | LATERAL IZQ. SOBRE BBQ.900 | SÍ | INOX 1.2 | 26/10/08 |
| 1 | 340509 | LATERAL IZQUIERDO 900 | SÍ | INOFER 0.8 | 20/10/10 |
| 2 | 350104 | OMEGA COCINA 800 | SÍ | GALVA 1.5 | 13/11/08 |
| 1 | 340122 | PETO SOBRE 800X750/900 | SÍ | INOX 1.2 | 07/04/08 |
| 2 | 330294 | PLETINA BASE BATERÍA | SÍ | FE 1.5 | 03/11/08 |
| 1 | 330194 | PLETINA LATERAL BATERÍA | SÍ | FE 1.5 | 03/11/08 |
| 2 | 350505 | PUERTA ARMARIO COCINA | SÍ | INOX 0.8 | 01/10/07 |
| 1 | 362452 | SALIDA VAHOS FT800 | SÍ | GALVA 0.8 | 01/04/09 |
| 2 | 362176 | SOPORTE-ADAPT.PIEZO SIT-JUNK | SÍ | INOFER 0.8 | 18/05/11 |
| 2 | 301399 | TAPA 20X20 | SÍ | FE 1.2 | 02/09/08 |
| 2 | 300399 | TAPA 20X20 C/AGUJERO D.12 | SÍ | FE 1.2 | 02/09/08 |
| 1 | 350599 | TAPA TUBOS ENTRADA GAS | SÍ | INOFER 0.8 | 22/10/08 |
| 1 | 340179 | TAPETA IZQ. PETO 750/900 | SÍ | INOFER 1.2 | 30/11/07 |
| 1 | 340178 | TAPETA DERECHA PETO 750/900 | SÍ | INOFER 1.2 | 30/11/07 |
| 2 | 362478 | TAPETA LATERAL DEFLECTOR | SÍ | GALVA 0.8 | 01/04/09 |
| 1 | 350178 | TAPETA LATERAL DERECHA FRONTAL | SÍ | INOX 1.2 | 26/06/07 |
| 1 | 350179 | TAPETA LATERAL IZQUIEDA FRONTAL | SÍ | INOX 1.2 | 26/06/07 |
| 1 | 330213 | TRASERO 800 | SÍ | INOFER 0.8 | 07/01/09 |
| 1 | 330685P | BATERIA 2F 800 | NO | FE 1/2" | 20/04/11 |
| 1 | 350485P | BATERIA ARMARIO COCINA | NO | FE 1/2" | 14/11/08 |
| 1 | 350485PC | BATERIA COMPLETA ARMARIO | NO | FE ZN | 14/11/08 |
| 1 | 330685PC | BATERIA COMPLETA COCINA 2F. 800 | NO | FE 1/2" ZN | 20/04/11 |
| 4 | 3782 | BICONO D.10 LATON | NO | LATON | 01/01/09 |
| 2 | A1018999 | BICONO PILOTO | NO | LATON | 01/01/09 |
| 2 | 470240P | BIELA FRONTAL BBQ. 900 | NO | FE ZINCADO | 25/03/10 |



FAMILIA: COCINAS 2008

FECHA: 01/12/11

MODELO: 4702

PESO(Kg): 89.376

DENOMINACION:
BBQ 800X900

ESCALA:
1/10

MATERIAL:
INOX

CODIGO:
4702



Applus®
LGA1
Organismo
Notificado
0370

AENOR
Organismo
Notificado
0099



TOLERANCIAS GENERALES: ±0.5 mm

| | | | | | |
|----|-----------|---------------------------------|----|-------------|----------|
| 2 | 470210P | BIELA TRASERA BBQ. 900 | NO | FE ZINCADO | 09/01/09 |
| 2 | C5810139 | BUJIA | NO | CER | 01/01/09 |
| 2 | 2193 | CABLE PIEZO L=370 | NO | FIBRA/CU | 01/01/09 |
| 2 | 2175 | CABLE PIEZO L=760 | NO | FIBRA/CU | 01/01/09 |
| 29 | 470148P | CANAL PARR. CENT.BBQ 900 | NO | INOX 1.5 | 08/01/09 |
| 1 | 470248P | CANAL PARR. LAT.BBQ 900 | NO | INOX 1.5 | 08/01/09 |
| 4 | 3326 | CASQUILLO PARA SOLDAR | NO | INOX | 19/12/08 |
| 2 | 493086PC | COLECTOR 2 SALIDAS HGR | NO | FE ZN. | 07/10/08 |
| 2 | 493086P | COLECTOR HGR | NO | FE | 07/10/08 |
| 2 | 340173PM | CONJUNTO MANDO A GAS | NO | BAQUELITA | 10/12/07 |
| 4 | 350503P | EJE SUPERIOR PUERTA | NO | FE.ZN | 25/05/08 |
| 2 | 3739 | ENCENDIDO PIEZOELECTRICO | NO | INOX | 29/04/11 |
| 2 | 340172P | ENVELLECEDOR MANDO GAS/ELECT. | NO | ABS | 10/12/07 |
| 2 | C5811429M | GRIFO COCINA 21-S COMPLETO | NO | LATON | 01/01/09 |
| 2 | C5811429 | GRIFO VALVULA COCINA 21S D.1/2" | NO | LATON | 01/01/09 |
| 2 | 6084 | IMAN | NO | IMAN - INOX | 01/01/01 |
| 4 | C5812659 | INY.D.120GLP.L.550/GN.L.300 | NO | LATON | 04/09/08 |
| 4 | C5812679 | INY.D.180 GN QUEMADOR L.550 | NO | LATON | 04/09/08 |
| 2 | C5810169 | INY.PILOTO GLP (22) 1 AGUJ. | NO | LATON | 01/01/09 |
| 2 | C5810159 | INY.PILOTO GN (27.2) 2 AGUJ. | NO | LATON | 01/01/09 |
| 1 | A1006099 | JUNTA PLANA 1/2 GOMA | NO | GOMA | 04/09/08 |
| 2 | 340173P | MANDO COCINA GAS 2008 | NO | BAQUELITA | 10/12/07 |
| 2 | 6036 | MANGO BAQUELITA CONICO | NO | BAQ. | 19/12/08 |
| 2 | 330189 | MANGUITO M16X1.5 TUBO D.10 | NO | FE | 22/09/08 |
| 1 | 470201P | PARRILLA CARNE BBQ 800X900 | NO | INOX | 10/12/10 |
| 1 | 470202P | PARRILLA LAVA BBQ 800X900 | NO | FE PAV | 14/12/10 |
| 4 | 1091 | PASADOR 2X16 | NO | FE | 19/12/08 |
| 4 | C6260511 | PATA INOX 130-200 (S_F) | NO | INOX | 01/01/09 |
| 4 | C9500009 | PIEDRA VOLCÁNICA (BOLSA 3KG.) | NO | P.V. | 23/12/08 |
| 2 | C5810129 | PILOTO POLIDORO | NO | FE | 01/01/09 |
| 2 | C5810129M | PILOTO POLIDORO COMPLETO | NO | FE | 28/01/11 |
| 4 | 361187P | QUEMADOR TUBULAR D.40 L.550 | NO | INOX | 05/08/09 |
| 2 | A1018996 | RACORD BUJIA | NO | LATON | 01/01/09 |
| 1 | C5811459 | RACORD 2P. 359GLCU-COAS 14X1/2" | NO | CU/LAT. | 01/01/08 |
| 2 | 3810 | RACORD LATON 90° M-16X1.5 | NO | LATON | 01/01/01 |
| 2 | A1018997 | RACORD PILOTO | NO | LATON | 01/01/09 |
| 2 | A1018998 | RACORD TERMOPAR | NO | LATON | 01/01/09 |
| 1 | 470275P | REFUERZO PAR.BBQ 800X900 | NO | FE D.10 | 11/12/10 |
| 2 | C5820049 | TERMOPAR LISO M9X1 L 320 | NO | CU | 01/01/09 |
| 2 | C5811829 | TERMOPAR LISO M9X1 L 600 | NO | CU | 01/01/09 |
| 1 | 301451P | TIRADOR PARRILLA BBQ 800 | NO | INOX D.8 | 11/12/10 |
| 1 | C5816309 | TOMA DE PRESIÓN PARA BATERIA | NO | LATON | 31/03/11 |
| 4 | 1050 | TORNILLO ALLEN M5X12 DIN912 | NO | INOX | 22/05/09 |
| 12 | 1095 | TORNILLO M-5X10 TLR INOX | NO | INOX | 01/01/09 |
| 4 | 3781 | TUERCA M16X1.5 D.10 | NO | LATON | 05/09/08 |
| 2 | C5815359 | TUERCA+BICONO D.6 M10X1 | NO | LATON | 01/01/09 |
| 4 | 3315 | VARILLA MEC.ELEVACION | NO | INOX | 19/12/08 |



FAMILIA: COCINAS 2008

FECHA: 01/12/11

MODELO: 4702

PESO(Kg): 89.376

DENOMINACION:
BBQ 800X900

ESCALA:
1/10

MATERIAL:
INOX

CODIGO:
4702

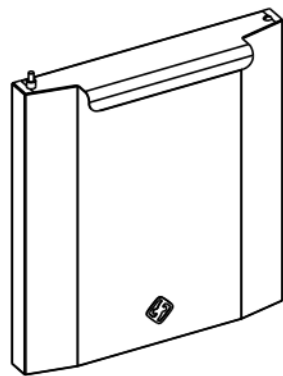


Applus®
LGA1
Organismo
Notificado
0370

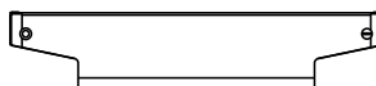
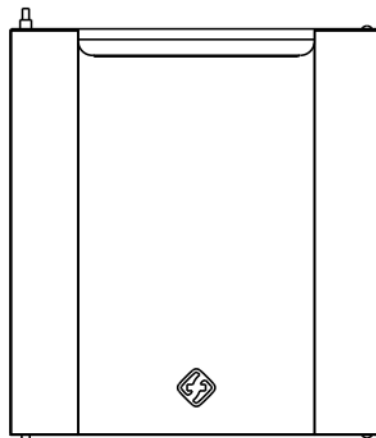
AENOR
Organismo
Notificado
0099



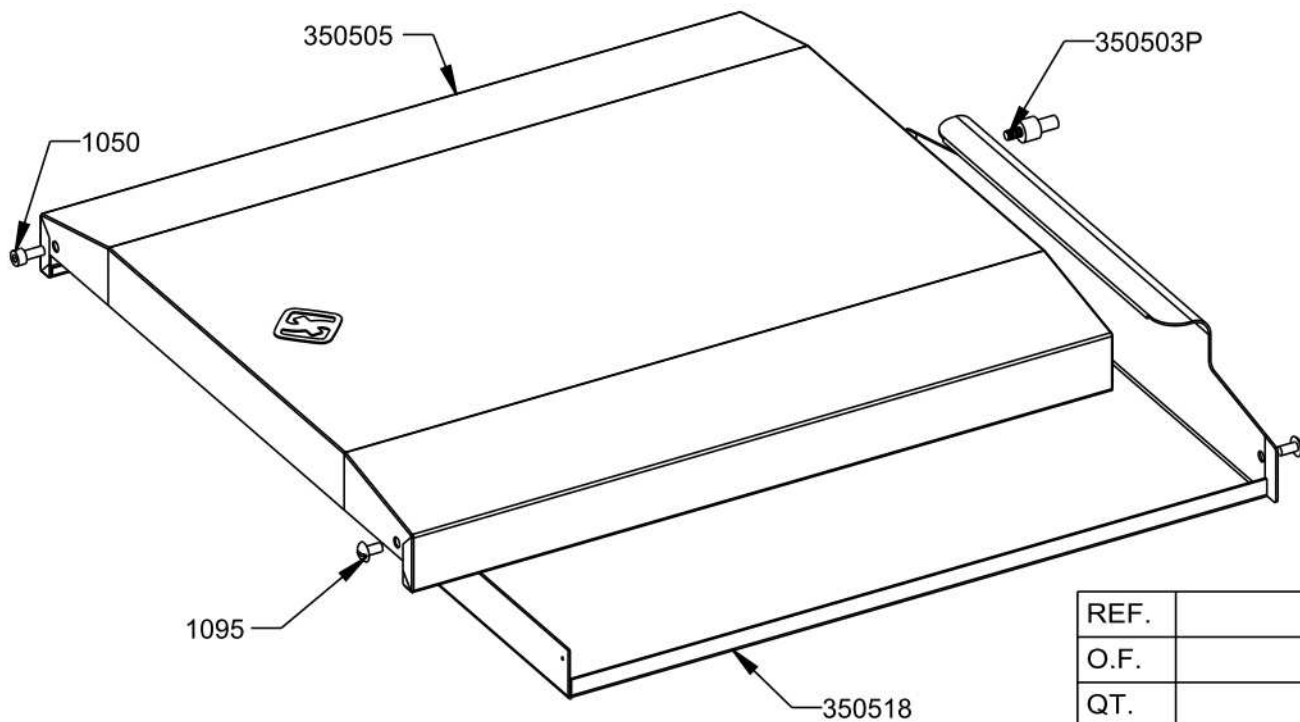
TOLERANCIAS GENERALES: ±0.5 mm



EN LA IMAGEN:
PUERTA IZQ.
CAMBIANDO LOS 4 TORNILLOS
ENTRE SÍ, ES DERECHA.



| QT. | COD | DESCRIPCION |
|-----|---------|-----------------------------|
| 1 | 1050 | TORNILLO ALLEN M5X12 DIN912 |
| 2 | 1095 | TORNILLO M-5X10 TLR INOX |
| 1 | 350505 | PUERTA ARMARIO COCINA |
| 1 | 350518 | CONTRAPUERTA ARMARIO COCINA |
| 1 | 350503P | EJE SUPERIOR PUERTA |



| | |
|-------|--|
| REF. | |
| O.F. | |
| QT. | |
| DEST. | |



FAMILIA: COCINAS 2008

FECHA: 26/05/08

MODELO: 3505

PESO(Kg): 3.467

DENOMINACION:
CONJ. PUERTA COCINA DCHA/IZQ.

ESCALA:
1/4

MATERIAL:
INOX

CODIGO:
350505M

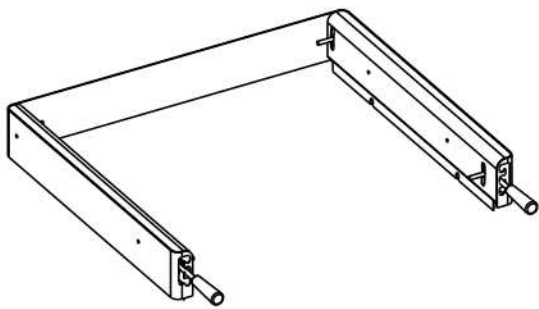


Applus®
LGA1
Organismo
Notificado
0370

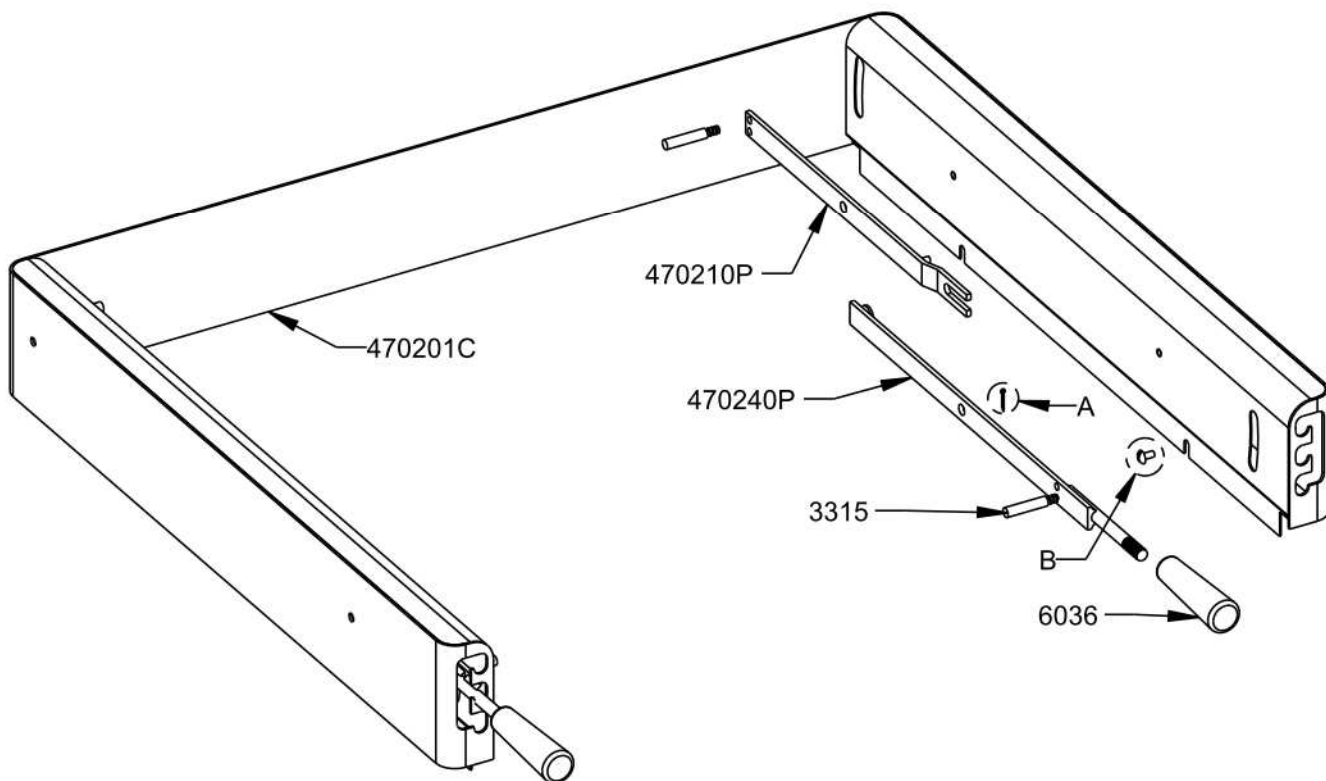
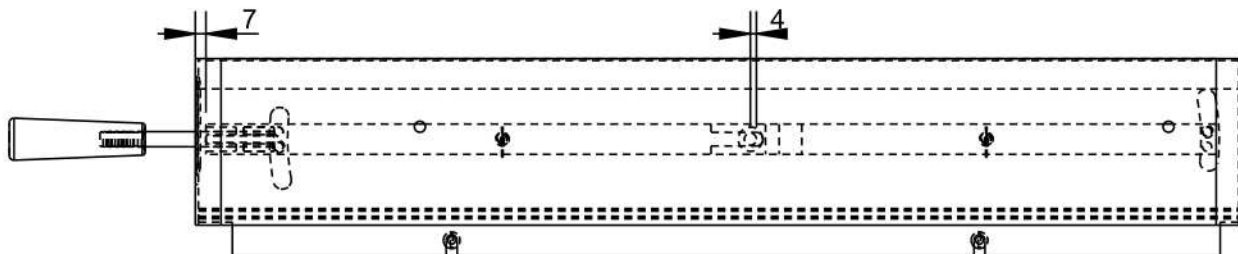
AENOR
Organismo
Notificado
0099



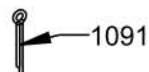
TOLERANCIAS GENERALES: ±0.5 mm



| QT | COD | DESCRIPCION |
|----|---------|---------------------------|
| 2 | 470240P | BIELA FRONTAL BBQ. 900 |
| 2 | 470210P | BIELA TRASERA BBQ. 900 |
| 1 | 470201C | CONJ.ENC.BBQ.SOLD.800X900 |
| 2 | 6036 | MANGO BAQUELITA CONICO |
| 4 | 1091 | PASADOR 2X16 |
| 4 | 1095 | TORNILLO M-5X10 TLR INOX |
| 4 | 3315 | VARILLA MEC.ELEVACION |



DETALLE B
ESCALA 1/2



DETALLE A
ESCALA 1/2

| | |
|-------|--|
| REF. | |
| O.F. | |
| QT. | |
| DEST. | |



FAMILIA: COCINAS 2008

FECHA: 09/01/09

MODELO: 4702

PESO(Kg): 7.047

DENOMINACION:
CONJ.ENC.BBQ.MONTADA 800X900

ESCALA:
1/5

MATERIAL:
INOX

CODIGO:
470201M

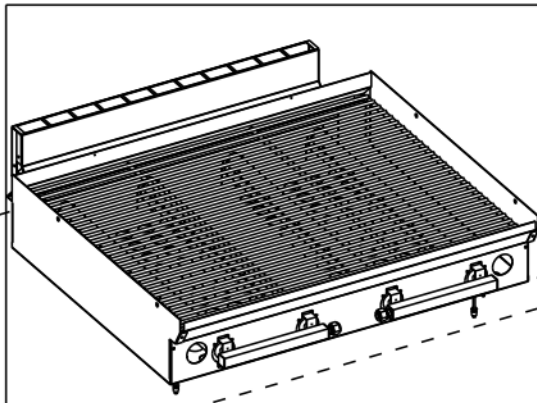


Applus®
LGA1
Organismo
Notificado
0370

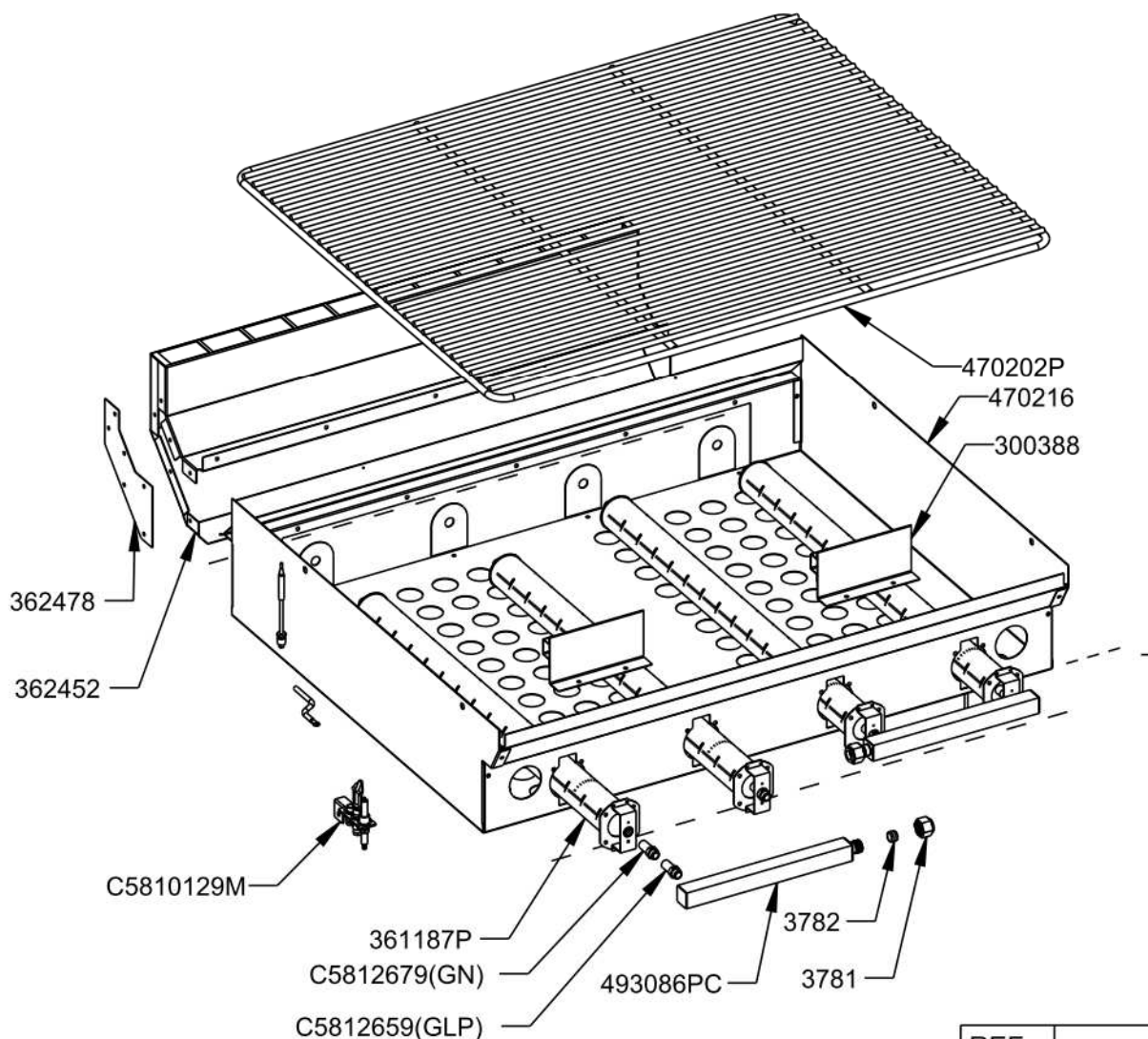
AENOR
Organismo
Notificado
0099



TOLERANCIAS GENERALES: ±0.5 mm



| QT | COD | DESCRIPCION |
|-----|-----------|-----------------------------|
| 2 | 3782 | BICONO D.10 LATON |
| 2 | 2193 | CABLE PIEZO L=370 |
| 2 | 493086PC | COLECTOR 2 SALIDAS HGR |
| 2 | 300388 | CORRELLAMAS |
| 1 | 470216 | DEFLECTOR BBQ 800X900 |
| 4 | C5812659 | INY.D.120GLP.L.550/GN.L.300 |
| 4 - | C5812679 | INY.D.180 GN QUEMADOR L.550 |
| 1 | 470202P | PARRILLA LAVA BBQ 800X900 |
| 2 | C5810129M | PILOTO POLIDORO COMPLETO |
| 4 | 361187P | QUEMADOR TUBULAR D.40 L.550 |
| 1 | 362452 | SALIDA VAHOS FT800 |
| 2 | 362478 | TAPETA LATERAL DEFLECTOR |
| 2 | C5820049 | TERMOPAR LISO M9X1 L 320 |
| 2 | 3781 | TUERCA M16X1.5 D.10 |



| | |
|-------|--|
| REF. | |
| O.F. | |
| QT. | |
| DEST. | |



FAMILIA: COCINAS 2008

FECHA: 28/01/11

MODELO: 4702

PESO(Kg): 14.981

DENOMINACION:
DEFLECTOR MONTADO BBQ 800X900

ESCALA:
1/8

MATERIAL:
INOX

CODIGO:
470216M

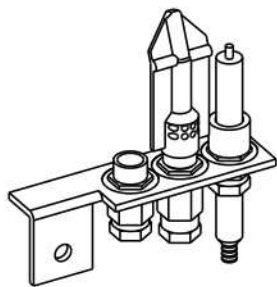


Applus®
LGA1
Organismo
Notificado
0370

AENOR
Organismo
Notificado
0099

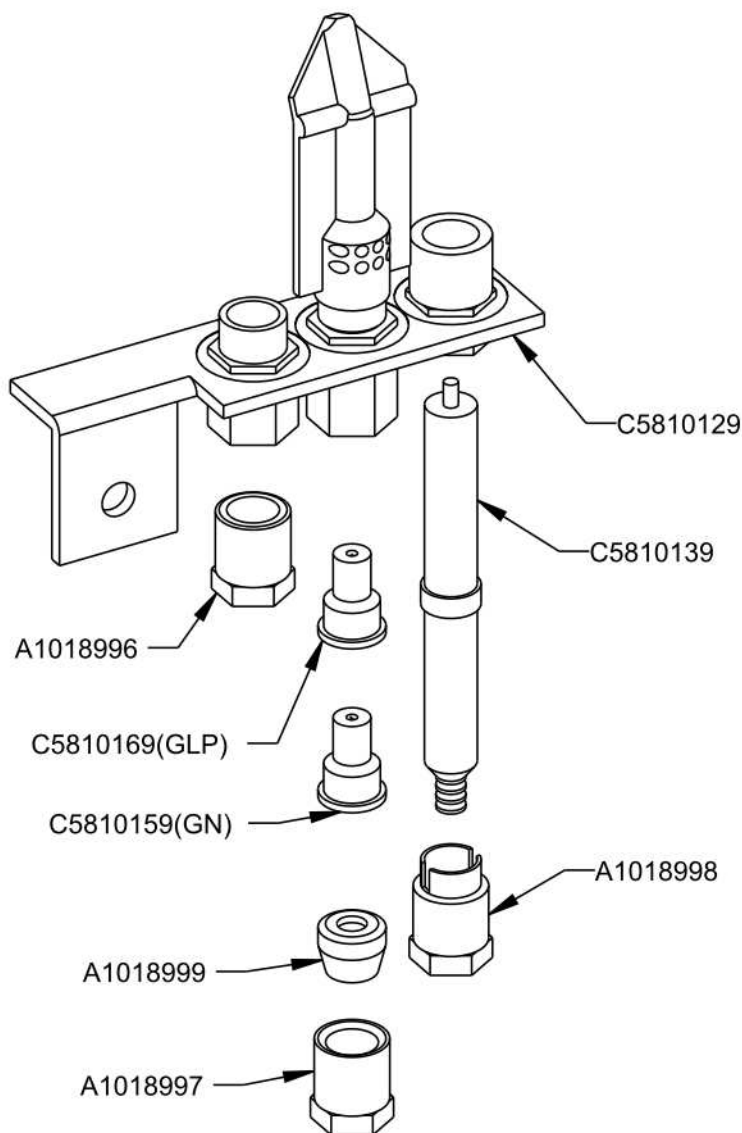


TOLERANCIAS GENERALES: ±0.5 mm



ESCALA 1/2

| QT | COD | DESCRIPCION |
|----|----------|------------------------------|
| 1 | A1018996 | RACORD BUJIA |
| 1 | A1018997 | RACORD PILOTO |
| 1 | A1018998 | RACORD TERMOPAR |
| 1 | A1018999 | BICONO PILOTO |
| 1 | C5810129 | PILOTO POLIDORO |
| 1 | C5810139 | BUJIA |
| 1 | C5810159 | INY.PILOTO GN (27.2) 2 AGUJ. |
| 1 | C5810169 | INY.PILOTO GLP (22) 1 AGUJ. |



FAMILIA: COCINAS 2008

FECHA: 28/01/11

MODELO: 3611

PESO(Kg): 0.074

DENOMINACION:
PILOTO POLIDORO COMPLETO

ESCALA:
1/1

MATERIAL:
FE

CODIGO:
C5810129M

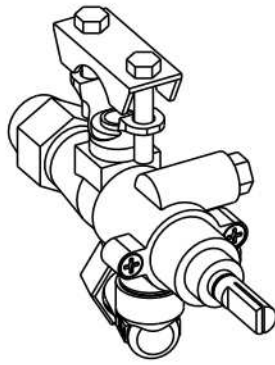


Applus®
LGA1
Organismo
Notificado
0370

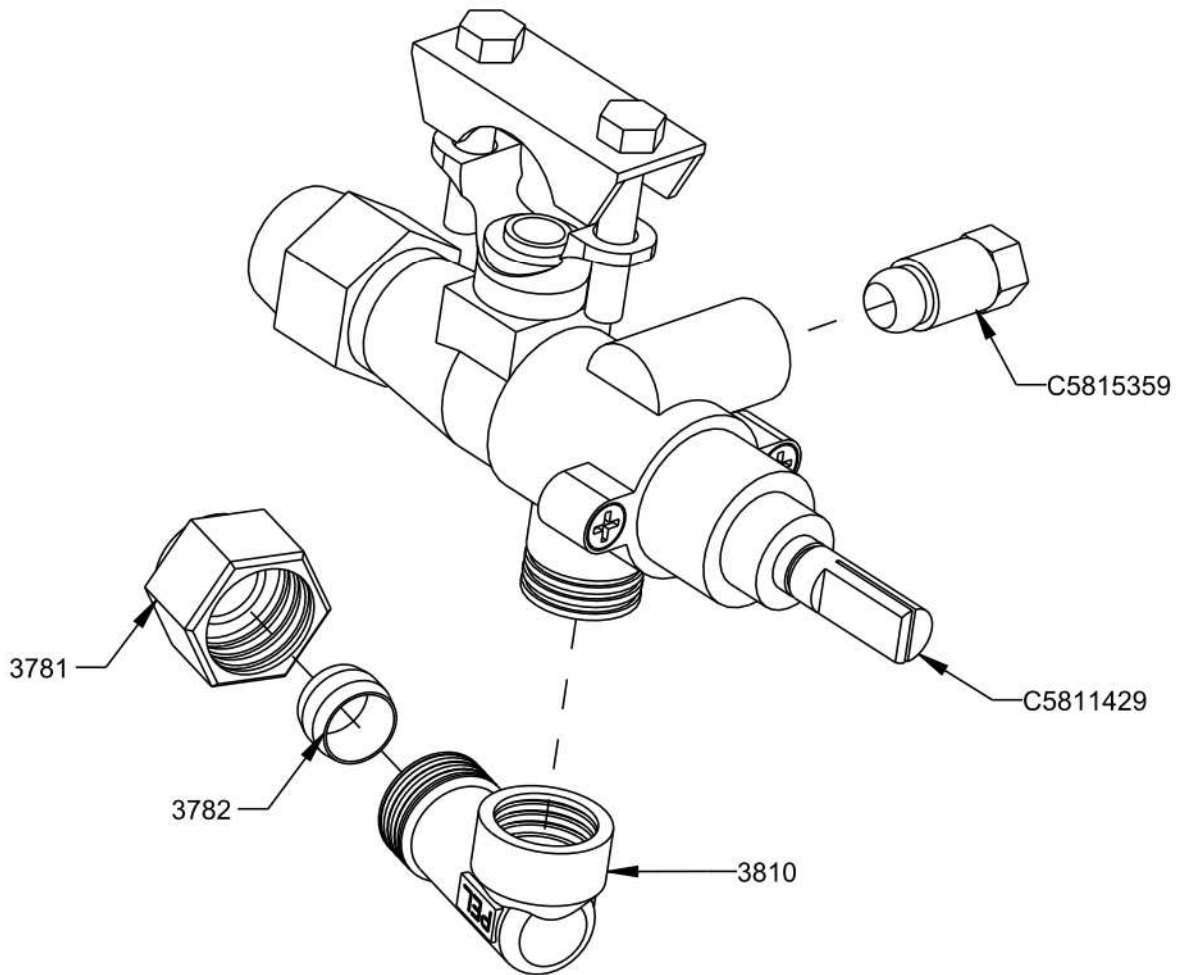
AENOR
Organismo
Notificado
0099



TOLERANCIAS GENERALES: ±0.5 mm



| QT | COD | DESCRIPCION |
|----|----------|---------------------------------|
| 1 | 3782 | BICONO D.10 LATON |
| 1 | C5811429 | GRIFO VALVULA COCINA 21S D.1/2" |
| 1 | 3810 | RACORD LATON 90° M-16X1.5 |
| 1 | 3781 | TUERCA M16X1.5 D.10 |
| 1 | C5815359 | TUERCA+BICONO D.6 M10X1 |



FAMILIA: COCINAS 2008

FECHA: 01/01/09

MODELO: 3401

PESO(Kg): 0.396

DENOMINACION:
GRIFO COCINA 21-S COMPLETO

ESCALA:
1/1

MATERIAL:
LATON

CODIGO:
C5811429