

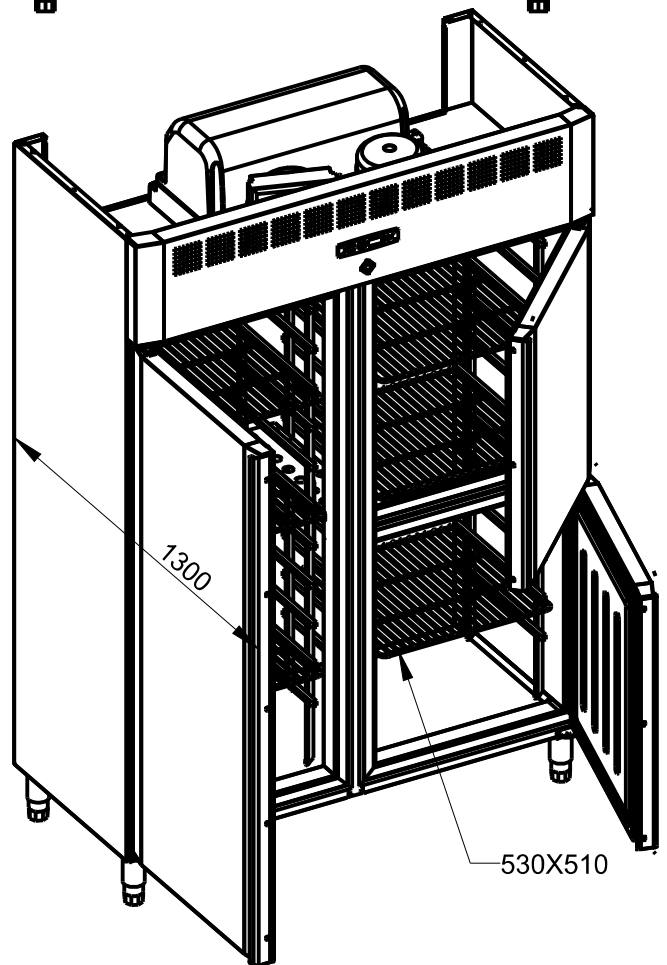
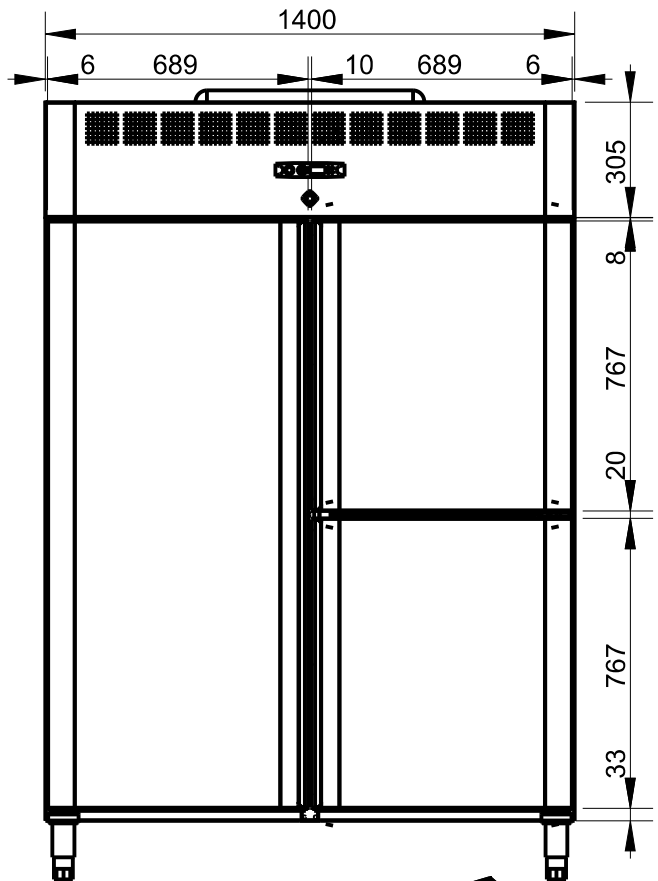
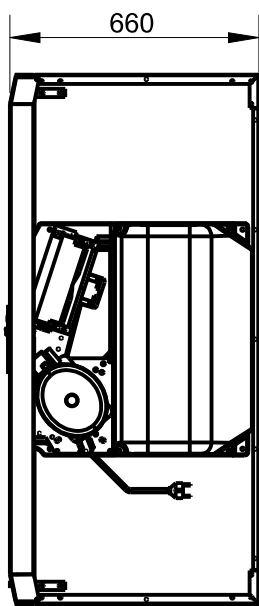
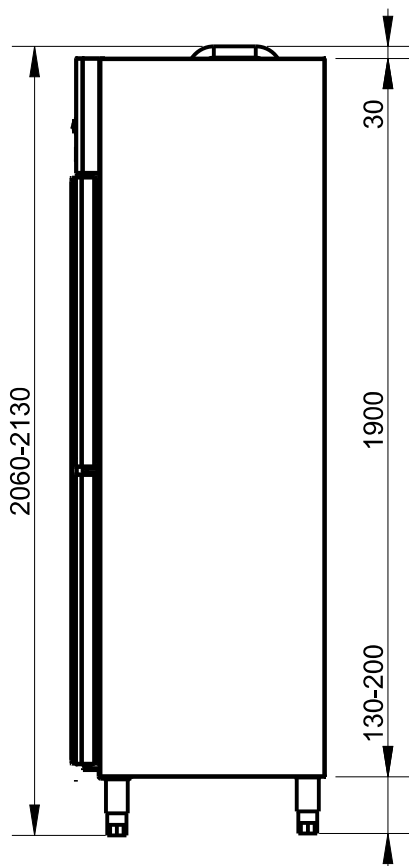


Applus®
LGAI
Organismo
Notificado
0370

AENOR
Organismo
Notificado
0099



TOLERANCIAS GENERALES: ± 0.5 mm



POTENCIA: 480W-220V/I
EMPARRILLADO DE 11 NIVELES
6 ESTANTES 530X510 DE SERIE
ESPEJOR AISLAMIENTO 60MM



FAMILIA: FRÍO 2009

FECHA: 23/08/11

MODELO: 7502

PESO(Kg): 165.681

DENOMINACION:
ARMARIO 1000L 3P

ESCALA:
1/20

MATERIAL:
INOX

CODIGO:
7502



Applus®
LGA1
Organismo
Notificado
0370

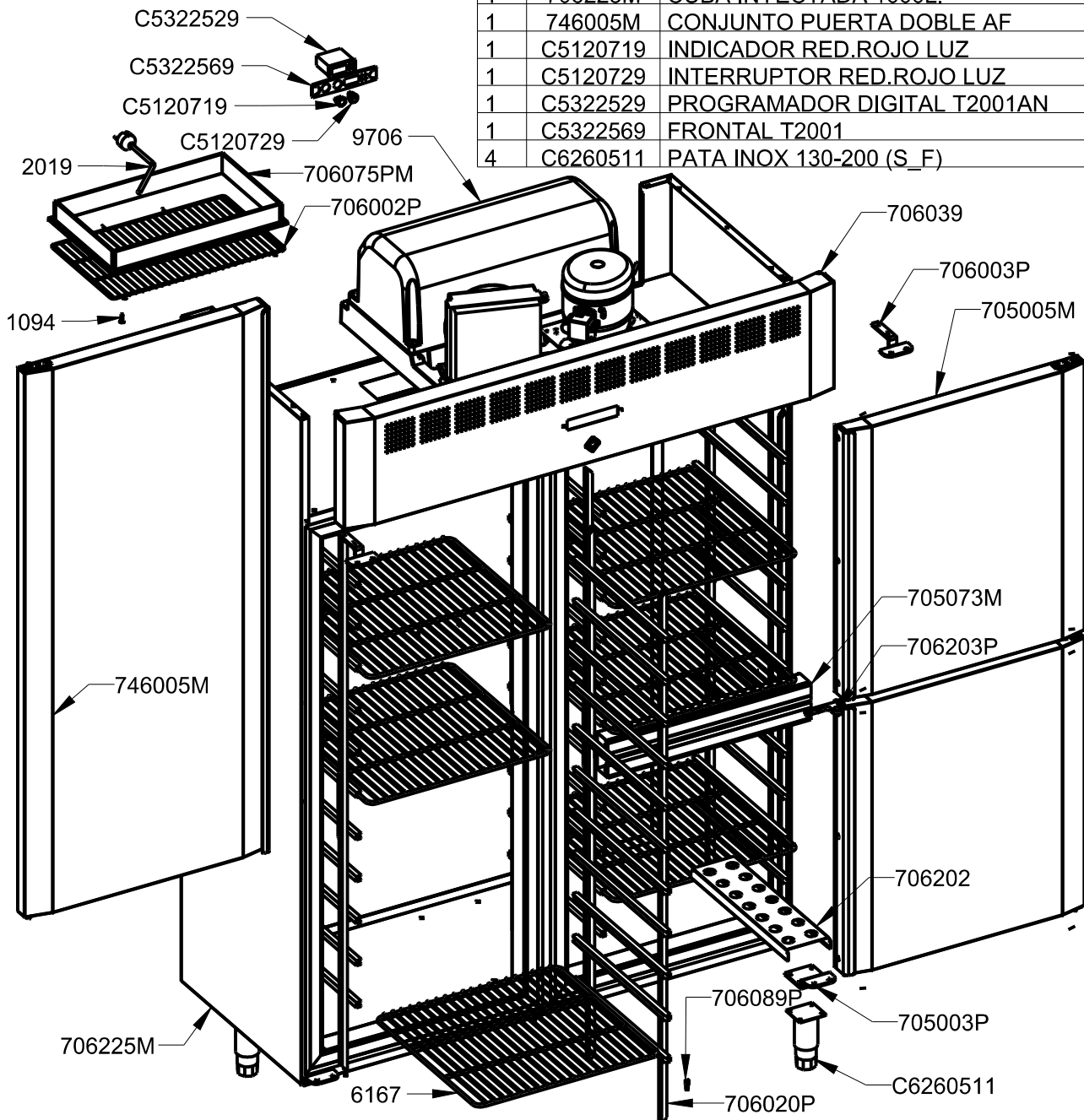
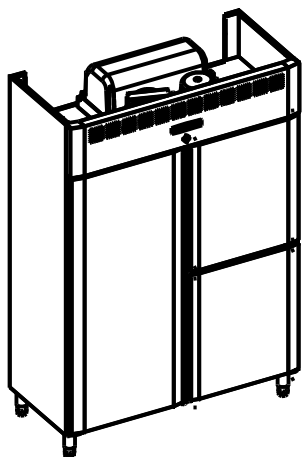
AENOR
Organismo
Notificado
0099

FUNDADA EN 1878
MASBAGA
GRANDES COCINAS

EURAST

mac-fini

TOLERANCIAS GENERALES: ±0.5 mm



QT	COD	DESCRIPCION
2	1094	TORNILLO M-5X20 TLR INOX
1	2019	CABLE 3X1 C/ENCHUFE
6	6167	PARRILA AF/2
1	9706	MONOBLOC CONSERVACION 1400L.
1	706039	FRONTAL MANDOS AF 1400
1	706202	MONTANTE HORIZONTAL INT./2
2	705003P	PLETINA INFERIOR BISAGRA
2	705005M	CONJUNTO PUERTA SIMPLE AF
1	705073M	SANDWICH ARMARIO
1	706002P	REJILLA PROTECCION EVAPORADOR
2	706003P	PLETINA SUPERIOR BISAGRA
4	706020P	EMPARRILLADO AF 2008
1	706075PM	CONJUNTO MARCO TECHO AF
8	706089P	SOPORTE EMPARRILLADO
1	706203P	PLETINA CENTRAL BISAGRA
1	706225M	CUBA INYECTADA 1000L.
1	746005M	CONJUNTO PUERTA DOBLE AF
1	C5120719	INDICADOR RED.ROJO LUZ
1	C5120729	INTERRUPTOR RED.ROJO LUZ
1	C5322529	PROGRAMADOR DIGITAL T2001AN
1	C5322569	FRONTAL T2001
4	C6260511	PATA INOX 130-200 (S_F)



FAMILIA: FRÍO 2009

FECHA: 23/08/11

MODELO: 7502

PESO(Kg): 165.681

DENOMINACION:
ARMARIO 1000L 3P

ESCALA:
1/15

MATERIAL:
INOX

CODIGO:
7502



Applus®
LGA1
Organismo
Notificado
0370

AENOR
Organismo
Notificado
0099



TOLERANCIAS GENERALES: ±0.5 mm

QT	COD	DESCRIPCION	FAB.	MATERIAL	DATA	PESO
1	7502	ARMARIO 1000L 3P	SÍ	INOX	23/08/11	165.681
2	705005	PUERTA SIMPLE AF	SÍ	INOFER 0.8	04/03/09	4.521
2	705018	CONTRAPUERTA AF SIMPLE	SÍ	INOX 0.6	04/03/09	2.105
2	705051	TIRADOR PUERTA ARM. SIMPLE	SÍ	INOFER 1.2	28/06/10	0.593
1	705072	MONTANTE HORIZONTAL EXT.	SÍ	INOX 0.8	29/04/09	0.094
1	705073	MONTANTE HORIZONTAL INT.	SÍ	INOX 0.6	29/04/09	0.584
1	706013	TRASERO EXTERIOR 1400L.	SÍ	GALVA 0.6	06/07/09	9.610
1	706039	FRONTAL MANDOS AF 1400	SÍ	INOX 0.8	10/07/09	3.837
2	706058	FRONTAL INFERIOR EXTERIOR	SÍ	INOFER 0.8	22/02/10	0.166
1	706064	TRASERO CUBETA AF. DOBLE	SÍ	INOX 0.6	08/07/09	8.743
1	706072	MONTANTE EXTERIOR VERTICAL	SÍ	INOX 0.8	08/07/09	0.433
1	706073	MONTANTE CUBETA VERTICAL	SÍ	INOX 0.6	31/05/10	1.757
1	706202	MONTANTE HORIZONTAL INT./2	SÍ	INOX 0.6	17/06/10	0.373
2	706208	LATERAL EXTERIOR AF 660	SÍ	INOFER 0.8	07/06/10	8.683
1	706212	TECHO AF DOBLE /2 EXTERIOR	SÍ	GALVA 0.6	07/06/10	3.576
1	706221	TECHO CUBETA AF DOBLE /2	SÍ	INOX 0.6	07/06/10	2.758
2	706225	LATERAL INTERIOR CUBETA /2	SÍ	INOX 0.6	07/06/10	4.042
1	706263	BASE CUBETA AF DOBLE/2	SÍ	INOX 0.6	07/06/10	3.435
1	706280	BASE AF DOBLE /2 EXTERIOR	SÍ	GALVA 0.6	07/06/10	4.240
1	746005	PUERTA DOBLE AF	SÍ	INOFER 0.8	05/10/10	8.567
1	746018	CONTRAPUERTA AF DOBLE	SÍ	INOX 0.6	06/03/09	4.474
1	746051	TIRADOR PUERTA ARM. DOBLE	SÍ	INOFER 1.2	28/06/10	1.207
2	705005M	CONJUNTO PUERTA SIMPLE AF	SÍ	INOX	20/02/09	8.483
4	705026P	PERFIL VERTICAL PUERTA SIMPLE	SÍ	PVC GRIS	20/02/09	0.091
6	705071P	IMAN 9.3 X 3.3 L=578	SÍ	IMAN NSN	30/04/09	0.057
2	705072P	PERFIL TAPA SANDWICH 580	SÍ	PVC	30/04/09	0.060
1	705073M	SANDWICH ARMARIO	SÍ	INOX	30/04/09	1.216
2	705073P	PERFIL MUEBLE SANDW.580	SÍ	PVC	30/04/09	0.152
2	705075P	PERFIL LONGITUDINAL AF L.279	SÍ	PVC	22/08/11	0.054
6	706026P	PERFIL HORIZONTAL PUERTA	SÍ	PVC GRIS	20/02/09	0.077
4	706071P	IMAN 9.3 X 3.3 L=1480	SÍ	IMAN NSN	30/04/09	0.145
4	706072P	PERFIL TAPA VERT.1545 A 45°	SÍ	PVC	10/07/09	0.111
2	706072PM	CONJUNTO MARCO MUEBLE AF	SÍ	PVC GRIS	07/07/09	1.610
4	706073P	PERFIL MUEBLE VERT.1568 A 45°	SÍ	PVC	10/07/09	0.317
2	706075P	PERFIL TRANSVERSAL AF L.469	SÍ	PVC	22/08/11	0.090
1	706075PM	CONJUNTO MARCO TECHO AF	SÍ	PVC NEGRO	22/08/11	0.331
1	706223M	CUBA EXTERIOR 1400X660	SÍ	INOX	07/06/10	31.729
1	706224M	CUBA INTERIOR 1000 L.	SÍ	INOX	07/06/10	29.353
1	706225M	CUBA INYECTADA 1000L.	SÍ	INOX	07/06/10	64.658
4	706272P	PERFIL TAPA HORIZ.655 A 45°	SÍ	PVC	10/07/09	0.045
4	706273P	PERFIL MUEBLE HORIZ.678 A 45°	SÍ	PVC	10/07/09	0.130
1	746005M	CONJUNTO PUERTA DOBLE AF	SÍ	INOX	06/03/09	16.336
2	746026P	PERFIL VERTICAL PUERTA DOBLE	SÍ	PVC GRIS	20/02/09	0.192
2	1094	TORNILLO M-5X20 TLR INOX	NO	INOX	01/01/01	0.004



FAMILIA: FRÍO 2009

FECHA: 23/08/11

MODELO: 7502

PESO(Kg): 165.681

DENOMINACION:
ARMARIO 1000L 3P

ESCALA:
1/20

MATERIAL:
INOX

CODIGO:
7502



Applus®
LGA1
Organismo
Notificado
0370

AENOR
Organismo
Notificado
0099



TOLERANCIAS GENERALES: ±0.5 mm

11	1095	TORNILLO M-5X10 TLR INOX	NO	INOX	01/01/09	0.003
1	2019	CABLE 3X1 C/ENCHUFE	NO	CU	11/06/09	0.396
6	6167	PARRILA AF/2	NO	FE PL.GRIS	09/06/10	3.407
22	7178	TACO CENTRADOR	NO	POREX30kg/m3	30/01/01/01	0.008
19	7181	POLIOL 9312	NO	POLIOL	01/01/01	2.000
19	7182	ISOCIANATO 500 H25C	NO	ISOCIANATO	01/01/01	2.000
1	9706	MONOBLOC CONSERVACION 1400L.	NO	VARIOS	01/01/01	21.309
2	705003P	PLETINA INFERIOR BISAGRA	NO	FE 5 ZINCADO	30/04/09	0.437
2	705226P	BURLETE PUERTA SIMPLE AF	NO	CAUCHO+IMAN	05/03/09	0.723
1	706002P	REJILLA PROTECCION EVAPORADOR	NO	FE PLAST GRIS	24/09/10	0.534
2	706003P	PLETINA SUPERIOR BISAGRA	NO	FE 5 ZINCADO	16/06/10	0.198
1	706012P	MARCO POREX	NO	POREX	19/06/09	0.923
4	706020P	EMPARRILLADO AF 2008	NO	U 15 FE PLAST	24/09/10	4.064
8	706089P	SOPORTE EMPARRILLADO	NO	INOX	06/10/08	0.005
1	706203P	PLETINA CENTRAL BISAGRA	NO	FE 10 ZINCADO	17/06/10	0.107
1	746226P	BURLETE PUERTA DOBLE AF	NO	CAUCHO+IMAN	06/03/09	1.156
1	C5120719	INDICADOR RED.ROJO LUZ	NO	PL	08/06/10	0.008
1	C5120729	INTERRUPTOR RED.ROJO LUZ	NO	PL	14/04/09	0.009
1	C5322529	PROGRAMADOR DIGITAL T2001AN	NO	PP	09/06/10	0.278
1	C5322569	FRONTAL T2001	NO	PP	08/06/10	0.028
4	C5520619	ESQUINA CONTORNO MARCO	NO	PVC	22/08/11	0.011
4	C6260511	PATA INOX 130-200 (S_F)	NO	INOX	01/01/09	0.320
4	C6262001	BISAGRA TORSION	NO	ZAMAK	13/03/09	0.190
2	C6262002	TAPON BISAGRA	NO	PP	12/03/09	0.007



FAMILIA: FRÍO 2009

FECHA: 23/08/11

MODELO: 7502

PESO(Kg): 165.681

DENOMINACION:
ARMARIO 1000L 3P

ESCALA:
1/20

MATERIAL:
INOX

CODIGO:
7502



ISO 9001
BUREAU VERITAS
Certification



ISO 14001
BUREAU VERITAS
Certification

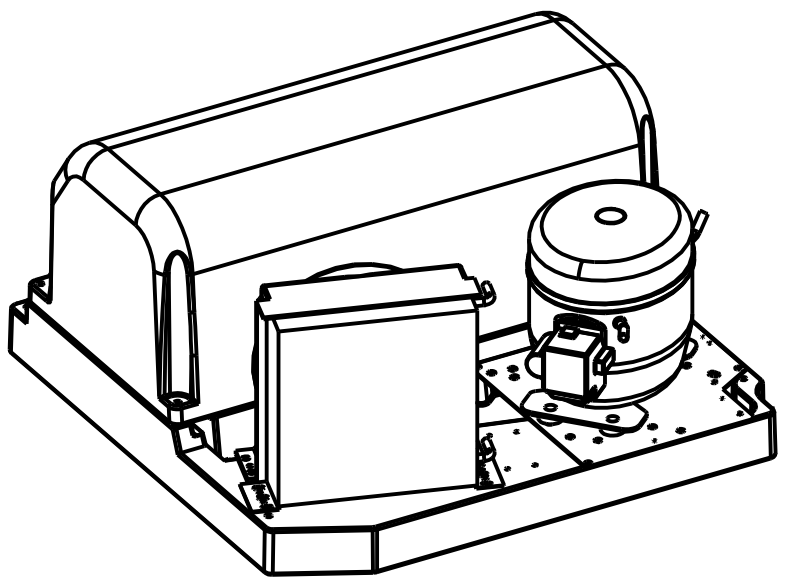
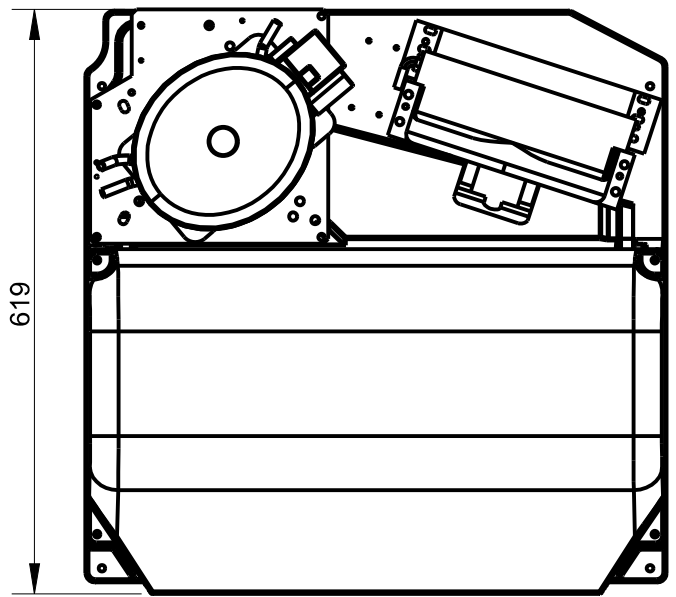
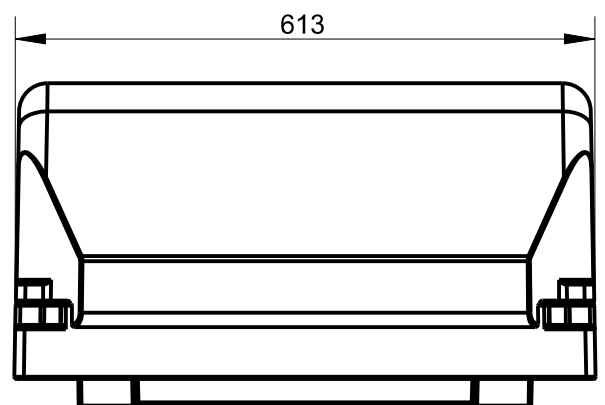
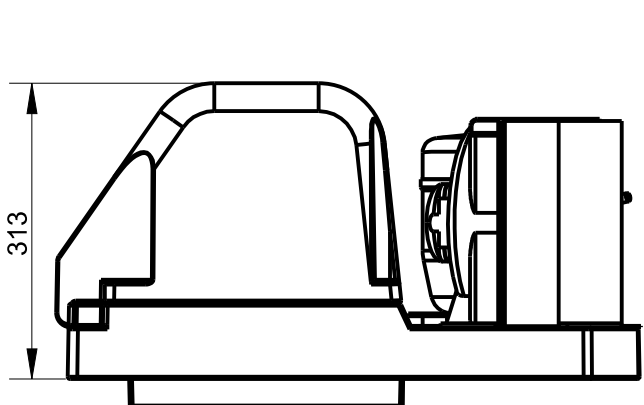


Applus®
LGAI
Organismo
Notificado
0370

AENOR
Organismo
Notificado
0099



TOLERANCIAS GENERALES: ±0.5 mm



POTENCIA: 480W - 220V/I
R134A - 350 GR.
LOW:2Bar HIGH:15Bar
IP20 CLIM.CLASS 5
SR.ST24PX12



FAMILIA: FRÍO 2009	FECHA: 01/01/01
MODELO: 7060	PESO(Kg): 21.309

DENOMINACION: MONOBLOC CONSERVACION 1400L.	ESCALA: 1/8	MATERIAL: VARIOS	CODIGO: 9706
---	----------------	---------------------	-----------------



ISO 9001
BUREAU VERITAS
Certification



ISO 14001
BUREAU VERITAS
Certification



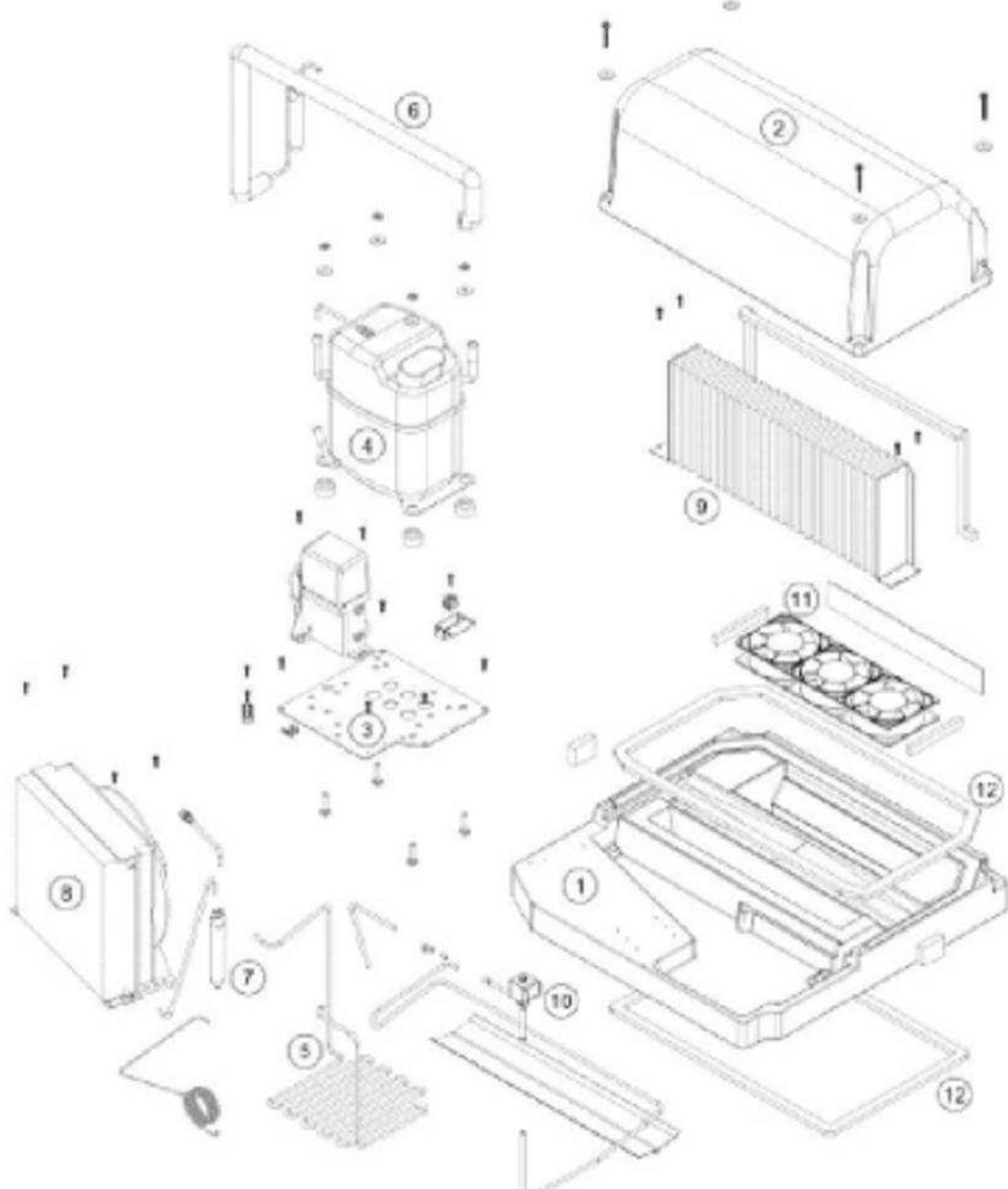
Applus®
LGA1
Organismo
Notificado
0370

AENOR
Organismo
Notificado
0099



TOLERANCIAS GENERALES: ±0.5 mm

Pza. Rza.	Codice Code - Kode	Q.	Descrizione	I	Description	GB	Denominaciones	FR
1	1.2.087	1	Base		Base		Base	
2	1.2.088	1	Carenatura		Housing		Carenado	
3	1.2.107	1	Basamento compressore		Base compressor		Base del compresor	
4	2.1.033	1	Compressore ST24 PL		Compressor ST24 PL		Compresor ST24 PL	
4	2.1.018	1	Compressore ST24 PH		Compressor ST24 PH		Compresor ST24 PH	
4	2.1.028	1	Compressore ST24 NL		Compressor ST24 NL		Compresor ST24 NL	
4	2.1.029	1	Compressore ST24 NH		Compressor ST24 NH		Compresor ST24 NH	
5	2.3.090	1	Tubo compressore - condensatore		Compressor - condense tube		Tubo compresor - condensador	
6	2.3.093	1	Tubo aspirazione ST24 PL		Aspirate tube ST24 PL		Tubo de aspiracion ST24 PL	
6	2.3.094	1	Tubo aspirazione ST24 PH		Aspirate tube ST24 PH		Tubo de aspiracion ST24 PH	
6	2.3.095	1	Tubo aspirazione ST24 NL		Aspirate tube ST24 NL		Tubo de aspiracion ST24 NL	
6	2.3.098	1	Tubo aspirazione ST24 NH		Aspirate tube ST24 NH		Tubo de aspiracion ST24 NH	
7	2.3.010	1	Filtro ST24 PL ST24 PH		Filter ST24 PL ST24 PH		Filtro ST24 PL ST24 PH	
7	2.3.025	1	Filtro ST24 NL ST24 NH		Filter ST24 NL ST24 NH		Filtro ST24 NL ST24 NH	
8	2.3.087	1	Condensatore ST24 PL		Condenser ST24 PL		Condensador ST24 PL	
8	2.3.088	1	Condensatore ST24 PH ST24 NL		Condenser ST24 PH ST24 NL		Condensador ST24 PH ST24 NL	
8	2.3.089	1	Condensatore ST24 NH		Condenser ST24 NH		Condensador ST24 NH	
9	2.3.167	1	Evaporatore ST24 PL ST24 NL		Evaporator ST24 PL ST24 NL		Evaporador ST24 PL ST24 NL	
9	2.3.168	1	Evaporatore ST24 PH ST24 NH		Evaporator ST24 PH ST24 NH		Evaporador ST24 PH ST24 NH	
10	4.3.082	1	Bobina valvole gas caldo ST24 PL ST24 PH		Hot gas valve coil ST24 PL ST24 PH		Bobina valvula gas caliente ST24 PL ST24 PH	
10	4.3.078	1	Bobina valvole gas caldo ST24 NL ST24 NH		Hot gas valve coil ST24 NL ST24 NH		Bobina valvula gas caliente ST24 NL ST24 NH	
11	4.3.075	3	Ventilatore		Ventilator		Ventilador	
12	5.5.034	3,5	Guarnizione Z2x9		Trimring Z2x9		Guarnicion Z2x9	



FAMILIA: FRÍO 2009

FECHA: 01/01/01

MODELO: 7060

PESO(Kg): 21.309

DENOMINACION:
MONOBLOC CONSERVACION 1400L.

ESCALA:
1/8

MATERIAL:
VARIOS

CODIGO:
9706

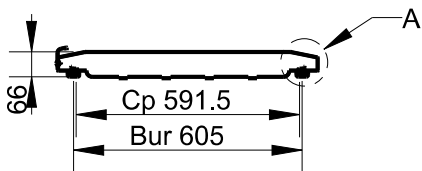
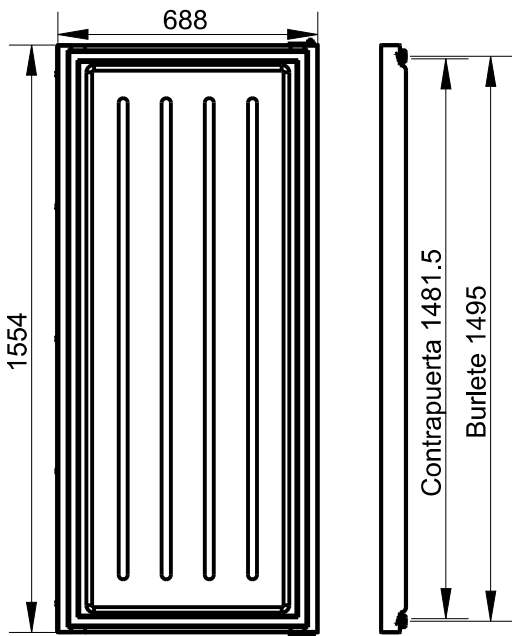


Applus®
LGA1
Organismo
Notificado
0370

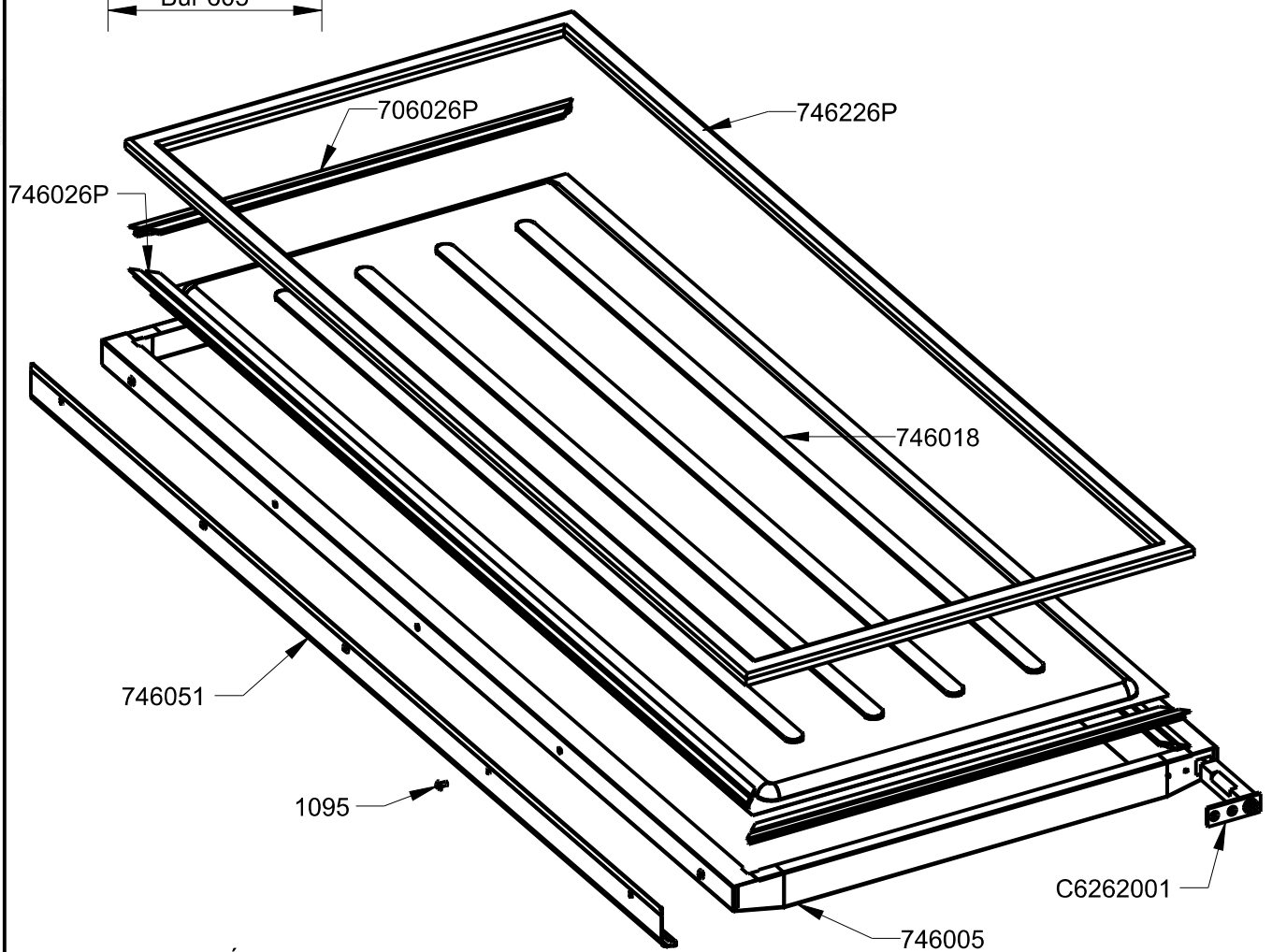
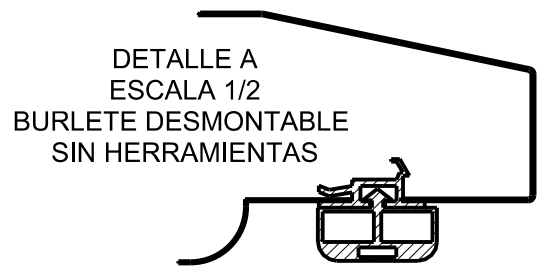
AENOR
Organismo
Notificado
0099



TOLERANCIAS GENERALES: ±0.5 mm



QT	COD	DESCRIPCION
5	1095	TORNILLO M-5X10 TLR INOX
4	7181	POLIOL 9312
4	7182	ISOCIANATO 500 H25C
1	746005	PUERTA DOBLE AF
1	746018	CONTRAPUERTA AF DOBLE
1	746051	TIRADOR PUERTA ARM. DOBLE
2	706026P	PERFIL HORIZONTAL PUERTA
2	746026P	PERFIL VERTICAL PUERTA DOBLE
1	746226P	BURLETE PUERTA DOBLE AF
2	C6262001	BISAGRA TORSION



TIEMPO INYECCIÓN: 5.8"



FAMILIA: FRÍO 2009

FECHA: 06/03/09

MODELO: 7460

PESO(Kg): 16.336

DENOMINACION:
CONJUNTO PUERTA DOBLE AF

ESCALA:
1/20

MATERIAL:
INOX

CODIGO:
746005M



Applus®
LGA1
Organismo
Notificado
0370

AENOR
Organismo
Notificado
0099



TOLERANCIAS GENERALES: ±0.5 mm

QT	COD	DESCRIPCION	FAB.	MATERIAL	DATA	PESO
1	746005	PUERTA DOBLE AF	SÍ	INOFER 0.8	05/10/10	8.567
1	746018	CONTRAPUERTA AF DOBLE	SÍ	INOX 0.6	06/03/09	4.474
1	746051	TIRADOR PUERTA ARM. DOBLE	SÍ	INOFER 1.2	28/06/10	1.207
2	706026P	PERFIL HORIZONTAL PUERTA	SÍ	PVC GRIS	20/02/09	0.077
1	746005M	CONJUNTO PUERTA DOBLE AF	SÍ	INOX	06/03/09	16.336
2	746026P	PERFIL VERTICAL PUERTA DOBLE	SÍ	PVC GRIS	20/02/09	0.192
5	1095	TORNILLO M-5X10 TLR INOX	NO	INOX	01/01/09	0.003
4	7181	POLIOL 9312	NO	POLIOL	01/01/01	2.000
4	7182	ISOCIANATO 500 H25C	NO	ISOCIANATO	01/01/01	2.000
1	746226P	BURLETE PUERTA DOBLE AF	NO	CAUCHO+IMAN	06/03/09	1.156
2	C6262001	BISAGRA TORSION	NO	ZAMAK	13/03/09	0.190



FAMILIA: FRÍO 2009

FECHA: 06/03/09

MODELO: 7460

PESO(Kg): 16.336

DENOMINACION:
CONJUNTO PUERTA DOBLE AF

ESCALA:
1/20

MATERIAL:
INOX

CODIGO:
746005M

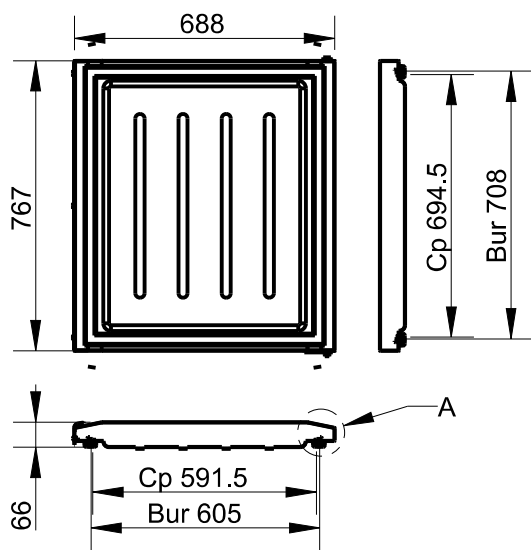


Applus®
LGA1
Organismo
Notificado
0370

AENOR
Organismo
Notificado
0099

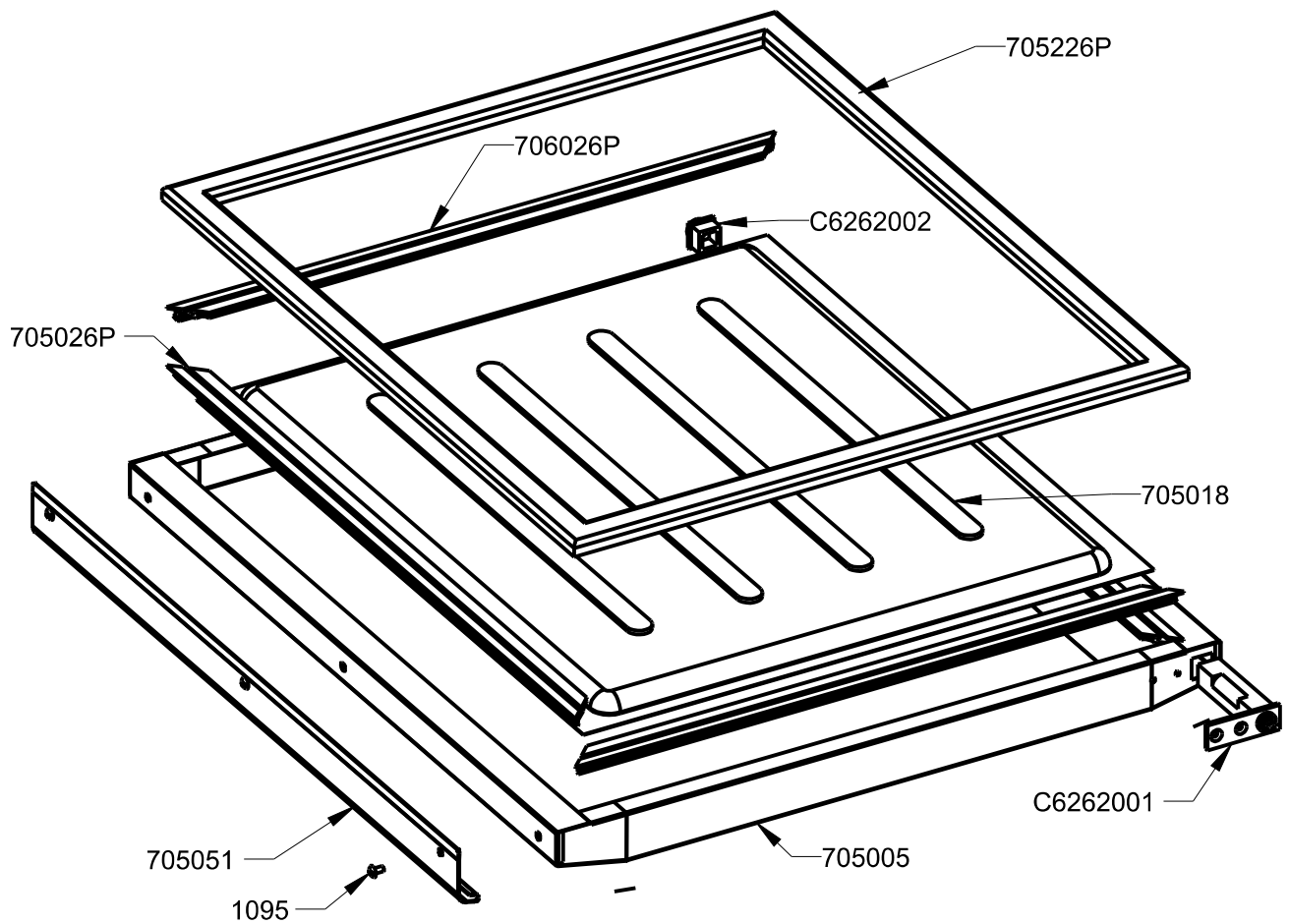
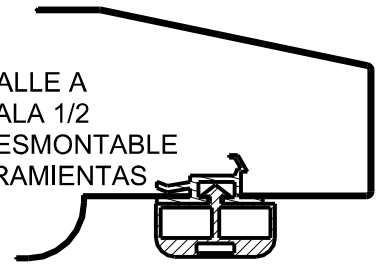


TOLERANCIAS GENERALES: ±0.5 mm



QT	COD	DESCRIPCION
3	1095	TORNILLO M-5X10 TLR INOX
2	7181	POLIOL 9312
2	7182	ISOCIANATO 500 H25C
1	705005	PUERTA SIMPLE AF
1	705018	CONTRAPUERTA AF SIMPLE
1	705051	TIRADOR PUERTA ARM. SIMPLE
2	705026P	PERFIL VERTICAL PUERTA SIMPLE
1	705226P	BURLETE PUERTA SIMPLE AF
2	706026P	PERFIL HORIZONTAL PUERTA
1	C6262001	BISAGRA TORSION
1	C6262002	TAPON BISAGRA

DETALLE A
ESCALA 1/2
BURLETE DESMONTABLE
SIN HERRAMIENTAS



TIEMPO INYECCIÓN: 2.8"



FAMILIA: FRÍO 2009

FECHA: 20/02/09

MODELO: 7050

PESO(Kg): 8.483

DENOMINACION:
CONJUNTO PUERTA SIMPLE AF

ESCALA:
1/20

MATERIAL:
INOX

CODIGO:
705005M



Applus®
LGA1
Organismo
Notificado
0370

AENOR
Organismo
Notificado
0099



TOLERANCIAS GENERALES: ±0.5 mm

QT	COD	DESCRIPCION	FAB.	MATERIAL	DATA	PESO
1	705005	PUERTA SIMPLE AF	SÍ	INOFER 0.8	04/03/09	4.521
1	705018	CONTRAPUERTA AF SIMPLE	SÍ	INOX 0.6	04/03/09	2.105
1	705051	TIRADOR PUERTA ARM. SIMPLE	SÍ	INOFER 1.2	28/06/10	0.593
1	705005M	CONJUNTO PUERTA SIMPLE AF	SÍ	INOX	20/02/09	8.483
2	705026P	PERFIL VERTICAL PUERTA SIMPLE	SÍ	PVC GRIS	20/02/09	0.091
2	706026P	PERFIL HORIZONTAL PUERTA	SÍ	PVC GRIS	20/02/09	0.077
3	1095	TORNILLO M-5X10 TLR INOX	NO	INOX	01/01/09	0.003
2	7181	POLIOL 9312	NO	POLIOL	01/01/01	2.000
2	7182	ISOCIANATO 500 H25C	NO	ISOCIANATO	01/01/01	2.000
1	705226P	BURLETE PUERTA SIMPLE AF	NO	CAUCHO+IMAN	05/03/09	0.723
1	C6262001	BISAGRA TORSION	NO	ZAMAK	13/03/09	0.190
1	C6262002	TAPON BISAGRA	NO	PP	12/03/09	0.007



FAMILIA: FRÍO 2009

FECHA: 20/02/09

MODELO: 7050

PESO(Kg): 8.483

DENOMINACION: CONJUNTO PUERTA SIMPLE AF
FECHA: ***
PESO(Kg): ***

ESCALA:
1/20

MATERIAL:
INOX

CODIGO:
705005M

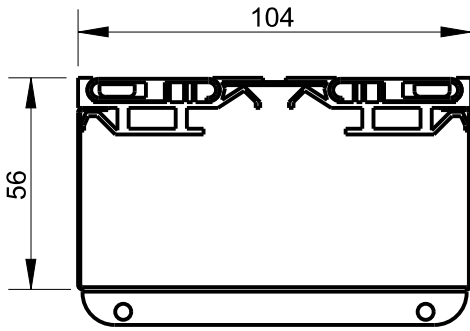


Applus®
LGA1
Organismo
Notificado
0370

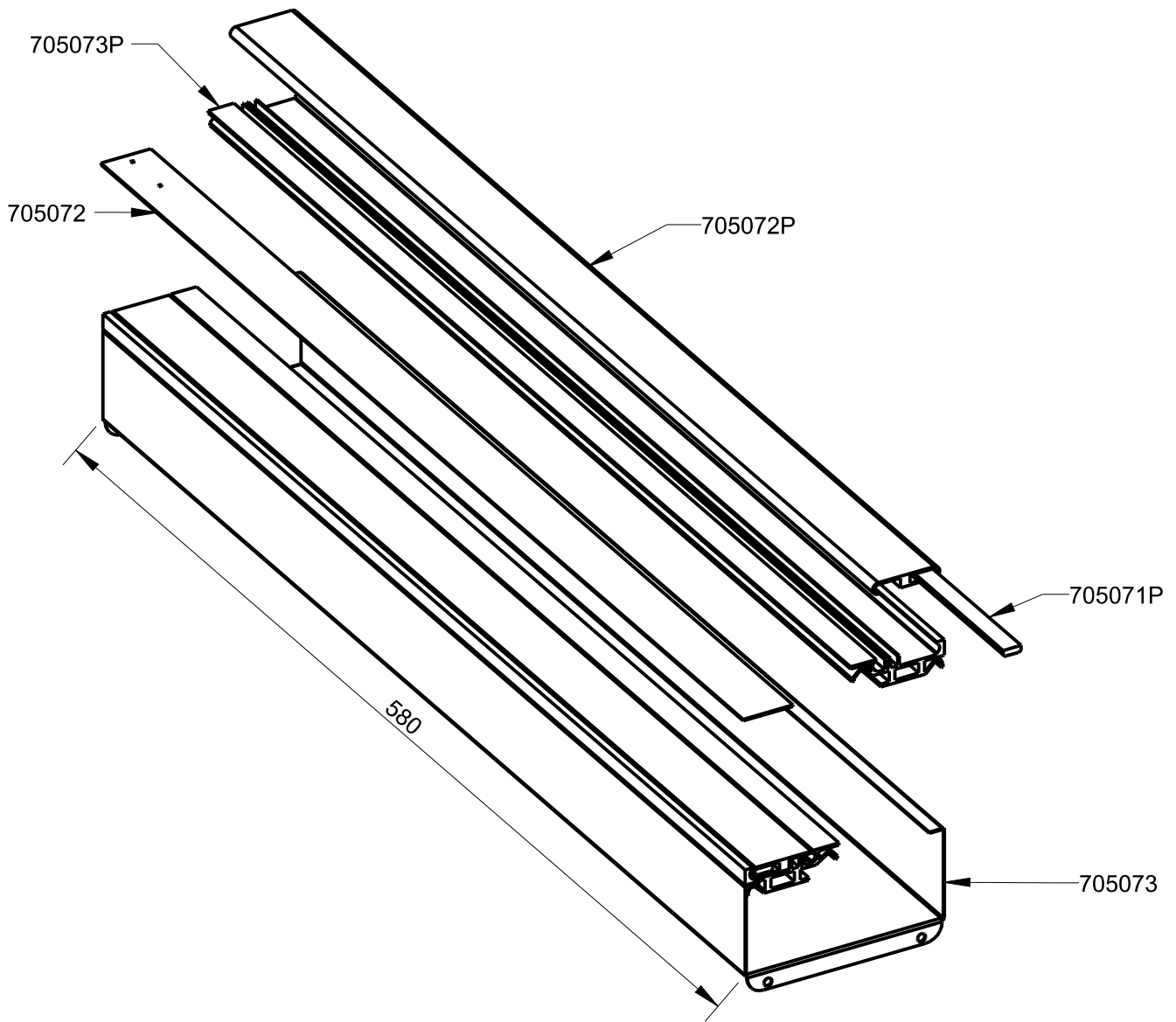
AENOR
Organismo
Notificado
0099



TOLERANCIAS GENERALES: ±0.5 mm



QT	COD	DESCRIPCION
1	7181	POLIOL 9312
1	7182	ISOCIANATO 500 H25C
1	705072	MONTANTE HORIZONTAL EXT.
1	705073	MONTANTE HORIZONTAL INT.
2	705071P	IMAN 9.3 X 3.3 L=578
2	705072P	PERFIL TAPA SANDWICH 580
2	705073P	PERFIL MUEBLE SANDW.580



TIEMPO INYECCIÓN: 0.2"



FAMILIA: FRÍO 2009

FECHA: 30/04/09

MODELO: 7050

PESO(Kg): 1.216

DENOMINACION:
SANDWICH ARMARIO

ESCALA:
1/4

MATERIAL:
INOX

CODIGO:
705073M



Applus®
LGA1
Organismo
Notificado
0370

AENOR
Organismo
Notificado
0099



TOLERANCIAS GENERALES: ±0.5 mm

QT	COD	DESCRIPCION	FAB.	MATERIAL	DATA	PESO
1	705072	MONTANTE HORIZONTAL EXT.	SÍ	INOX 0.8	29/04/09	0.094
1	705073	MONTANTE HORIZONTAL INT.	SÍ	INOX 0.6	29/04/09	0.584
2	705071P	IMAN 9.3 X 3.3 L=578	SÍ	IMAN NSN	30/04/09	0.057
2	705072P	PERFIL TAPA SANDWICH 580	SÍ	PVC	30/04/09	0.060
1	705073M	SANDWICH ARMARIO	SÍ	INOX	30/04/09	1.216
2	705073P	PERFIL MUEBLE SANDW.580	SÍ	PVC	30/04/09	0.152
1	7181	POLIOL 9312	NO	POLIOL	01/01/01	2.000
1	7182	ISOCIANATO 500 H25C	NO	ISOCIANATO	01/01/01	2.000



FAMILIA: FRÍO 2009

FECHA: 30/04/09

MODELO: 7050

PESO(Kg): 1.216

DENOMINACION:
SANDWICH ARMARIO

ESCALA:
1/4

MATERIAL:
INOX

CODIGO:
705073M



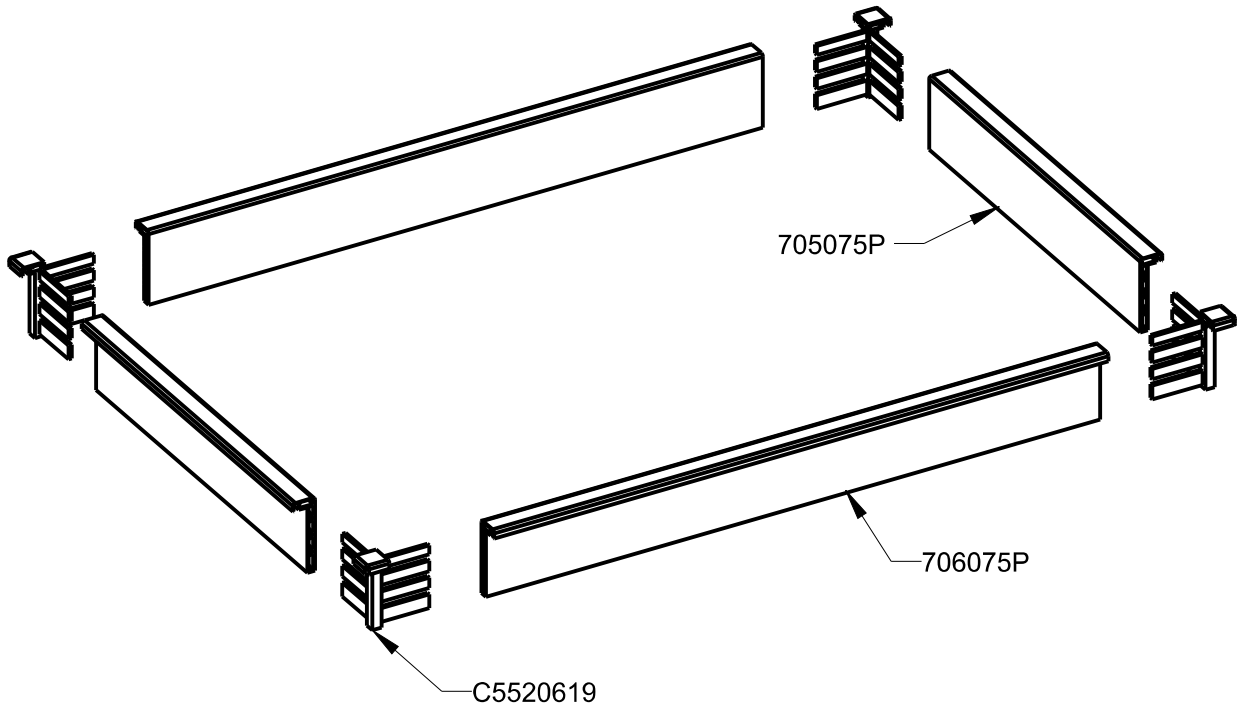
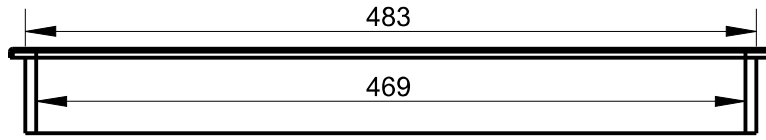
Applus®
LGA1
Organismo
Notificado
0370

AENOR
Organismo
Notificado
0099



TOLERANCIAS GENERALES: ± 0.5 mm

QT	COD	DESCRIPCION	FAB.	MATERIAL	DATA	PESO
2	705075P	PERFIL LONGITUDINAL AF L.279	SÍ	PVC	22/08/11	0.054
2	706075P	PERFIL TRANSVERSAL AF L.469	SÍ	PVC	22/08/11	0.090
1	706075PM	CONJUNTO MARCO TECHO AF	SÍ	PVC NEGRO	22/08/11	0.331
4	C5520619	ESQUINA CONTORNO MARCO	NO	PVC	22/08/11	0.011



FAMILIA: FRÍO 2009

FECHA: 22/08/11

MODELO: 7060

PESO(Kg): 0.331

DENOMINACION:
CONJUNTO MARCO TECHO AF

ESCALA:
1/5

MATERIAL:
PVC NEGRO

CODIGO:
706075PM

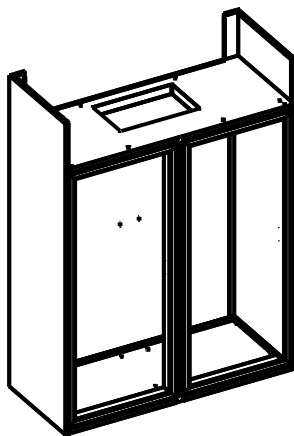


Applus®
LGA1
Organismo
Notificado
0370

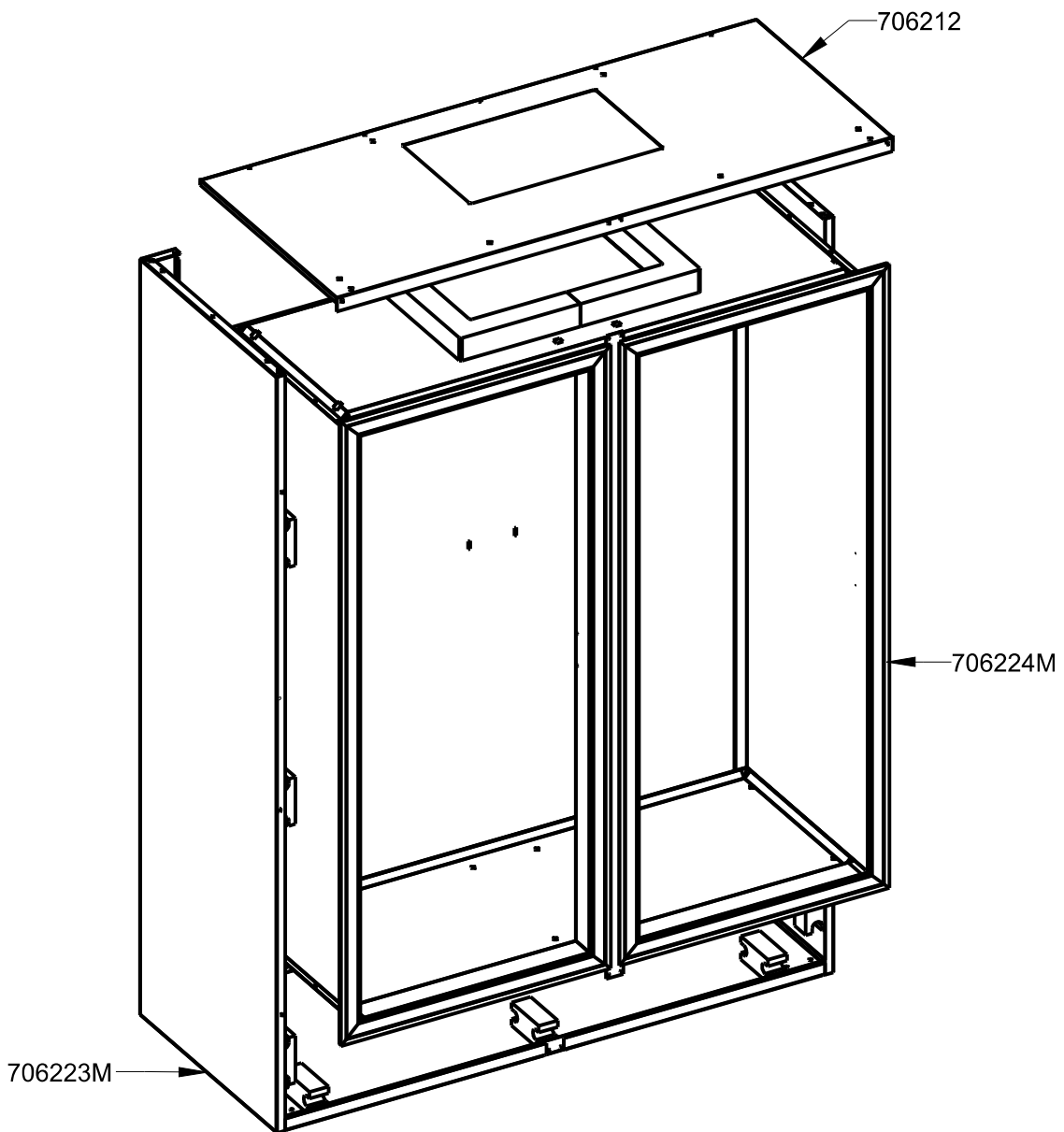
AENOR
Organismo
Notificado
0099



TOLERANCIAS GENERALES: ±0.5 mm



QT	COD	DESCRIPCION
10	7181	POLIOL 9312
10	7182	ISOCIANATO 500 H25C
1	706212	TECHO AF DOBLE /2 EXTERIOR
1	706223M	CUBA EXTERIOR 1400X660
1	706224M	CUBA INTERIOR 1000 L.



FAMILIA: FRÍO 2009

FECHA: 07/06/10

MODELO: 7062

PESO(Kg): 64.658

DENOMINACION:
CUBA INYECTADA 1000L.

ESCALA:
1/10

MATERIAL:
INOX

CODIGO:
706225M



Applus®
LGAI
Organismo
Notificado
0370

AENOR
Organismo
Notificado
0099



TOLERANCIAS GENERALES: ±0.5 mm

QT	COD	DESCRIPCION	FAB.	MATERIAL	DATA	PESO
1	706013	TRASERO EXTERIOR 1400L.	SÍ	GALVA 0.6	06/07/09	9.610
2	706058	FRONTAL INFERIOR EXTERIOR	SÍ	INOFER 0.8	22/02/10	0.166
1	706064	TRASERO CUBETA AF. DOBLE	SÍ	INOX 0.6	08/07/09	8.743
1	706072	MONTANTE EXTERIOR VERTICAL	SÍ	INOX 0.8	08/07/09	0.433
1	706073	MONTANTE CUBETA VERTICAL	SÍ	INOX 0.6	31/05/10	1.757
2	706208	LATERAL EXTERIOR AF 660	SÍ	INOFER 0.8	07/06/10	8.683
1	706212	TECHO AF DOBLE /2 EXTERIOR	SÍ	GALVA 0.6	07/06/10	3.576
1	706221	TECHO CUBETA AF DOBLE /2	SÍ	INOX 0.6	07/06/10	2.758
2	706225	LATERAL INTERIOR CUBETA /2	SÍ	INOX 0.6	07/06/10	4.042
1	706263	BASE CUBETA AF DOBLE/2	SÍ	INOX 0.6	07/06/10	3.435
1	706280	BASE AF DOBLE /2 EXTERIOR	SÍ	GALVA 0.6	07/06/10	4.240
4	705071P	IMAN 9.3 X 3.3 L=578	SÍ	IMAN NSN	30/04/09	0.057
4	706071P	IMAN 9.3 X 3.3 L=1480	SÍ	IMAN NSN	30/04/09	0.145
4	706072P	PERFIL TAPA VERT.1545 A 45°	SÍ	PVC	10/07/09	0.111
2	706072PM	CONJUNTO MARCO MUEBLE AF	SÍ	PVC GRIS	07/07/09	1.610
4	706073P	PERFIL MUEBLE VERT.1568 A 45°	SÍ	PVC	10/07/09	0.317
1	706223M	CUBA EXTERIOR 1400X660	SÍ	INOX	07/06/10	31.729
1	706224M	CUBA INTERIOR 1000 L.	SÍ	INOX	07/06/10	29.353
1	706225M	CUBA INYECTADA 1000L.	SÍ	INOX	07/06/10	64.658
4	706272P	PERFIL TAPA HORIZ.655 A 45°	SÍ	PVC	10/07/09	0.045
4	706273P	PERFIL MUEBLE HORIZ.678 A 45°	SÍ	PVC	10/07/09	0.130
22	7178	TACO CENTRADOR	NO	POREX30kg/m3	30/01/01	0.008
10	7181	POLIOL 9312	NO	POLIOL	01/01/01	2.000
10	7182	ISOCIANATO 500 H25C	NO	ISOCIANATO	01/01/01	2.000
1	706012P	MARCO POREX	NO	POREX	19/06/09	0.923



FAMILIA: FRÍO 2009

FECHA: 07/06/10

MODELO: 7062

PESO(Kg): 64.658

DENOMINACION:
CUBA INYECTADA 1000L.

ESCALA:
1/10

MATERIAL:
INOX

CODIGO:
706225M



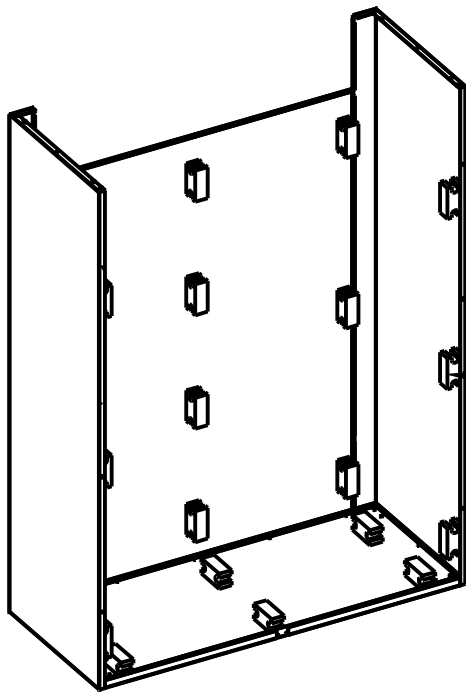
Applus®
LGAI
Organismo
Notificado
0370

AENOR
Organismo
Notificado
0099

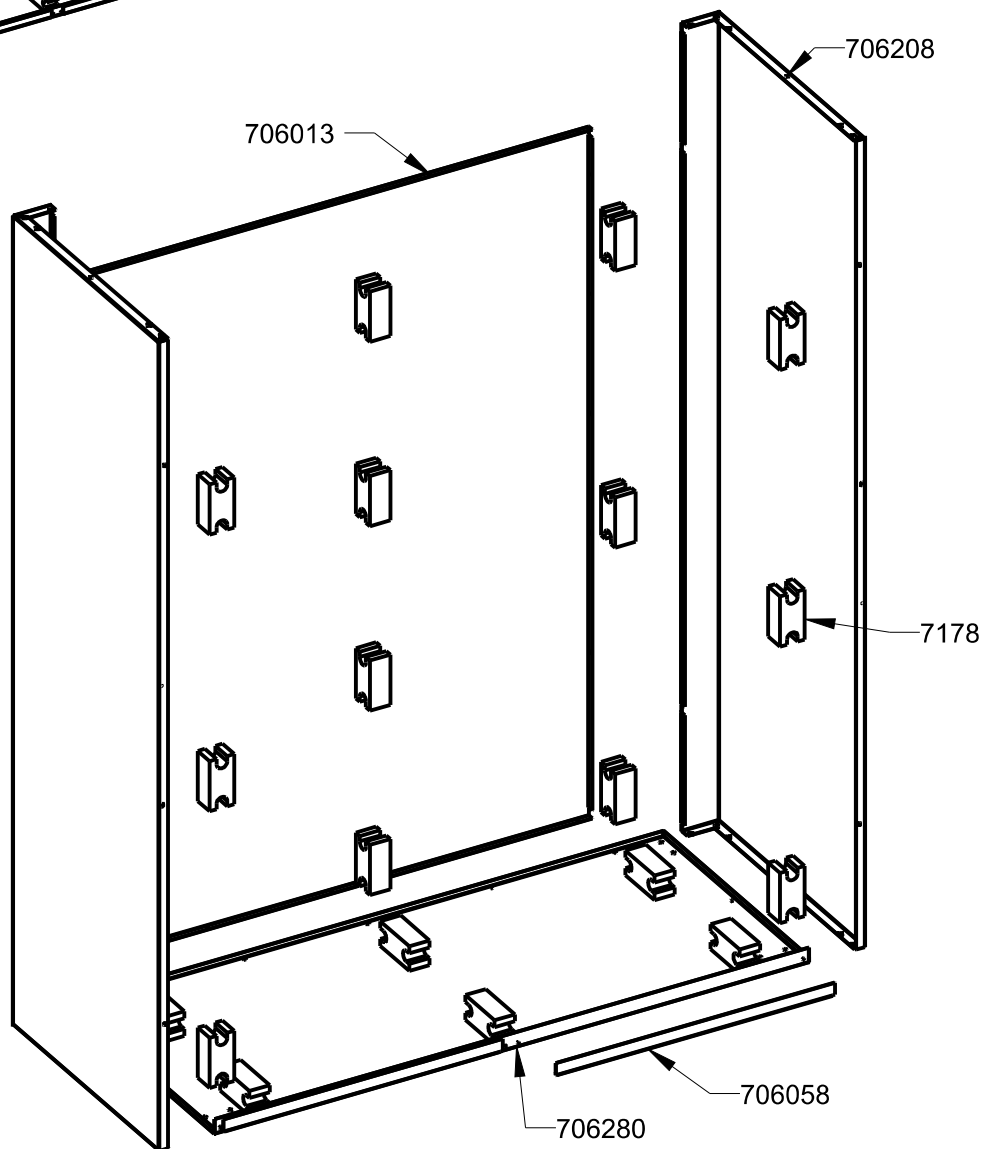


TOLERANCIAS GENERALES: ±0.5 mm

QT	COD	DESCRIPCION
22	7178	TACO CENTRADOR
1	706013	TRASERO EXTERIOR 1400L.
2	706058	FRONTAL INFERIOR EXTERIOR
2	706208	LATERAL EXTERIOR AF 660
1	706280	BASE AF DOBLE /2 EXTERIOR



TACOS CENTRADOR:
3 LATERAL DELANTE
6 BASE 2+2+2
10 TRASERO 3+4+3



FAMILIA: FRÍO 2009

FECHA: 07/06/10

MODELO: 7062

PESO(Kg): 31.729

DENOMINACION:
CUBA EXTERIOR 1400X660

ESCALA:
1/10

MATERIAL:
INOX

CODIGO:
706223M



Applus[®]
 LGAI
 Organismo
 Notificado
0370

AENOR
 Organismo
 Notificado
0099



TOLERANCIAS GENERALES: ±0.5 mm

QT	COD	DESCRIPCION	FAB.	MATERIAL	DATA	PESO
1	706013	TRASERO EXTERIOR 1400L.	SÍ	GALVA 0.6	06/07/09	9.610
2	706058	FRONTAL INFERIOR EXTERIOR	SÍ	INOFER 0.8	22/02/10	0.166
2	706208	LATERAL EXTERIOR AF 660	SÍ	INOFER 0.8	07/06/10	8.683
1	706280	BASE AF DOBLE /2 EXTERIOR	SÍ	GALVA 0.6	07/06/10	4.240
22	7178	TACO CENTRADOR	NO	POREX30kg/m ³	30/01/01	0.008



FAMILIA: FRÍO 2009

FECHA: 07/06/10

MODELO: 7062

PESO(Kg): 31.729

DENOMINACION:
 CUBA EXTERIOR 1400X660

ESCALA:
 1/10

MATERIAL:
 INOX

CODIGO:
 706223M



Applus®
LGAI
Organismo
Notificado
0370

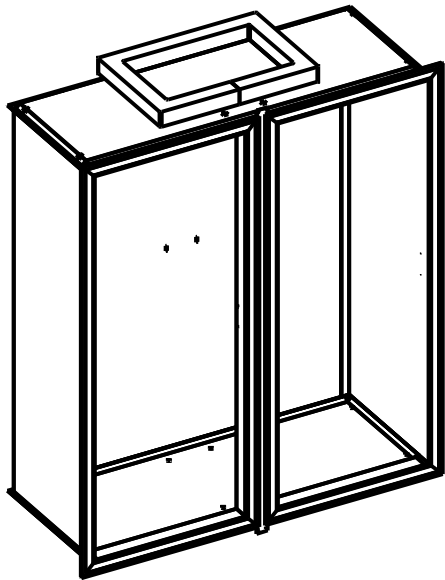
AENOR
Organismo
Notificado
0099

FUNDADA EN 1878
MASBAGA
GRANDES COCINAS

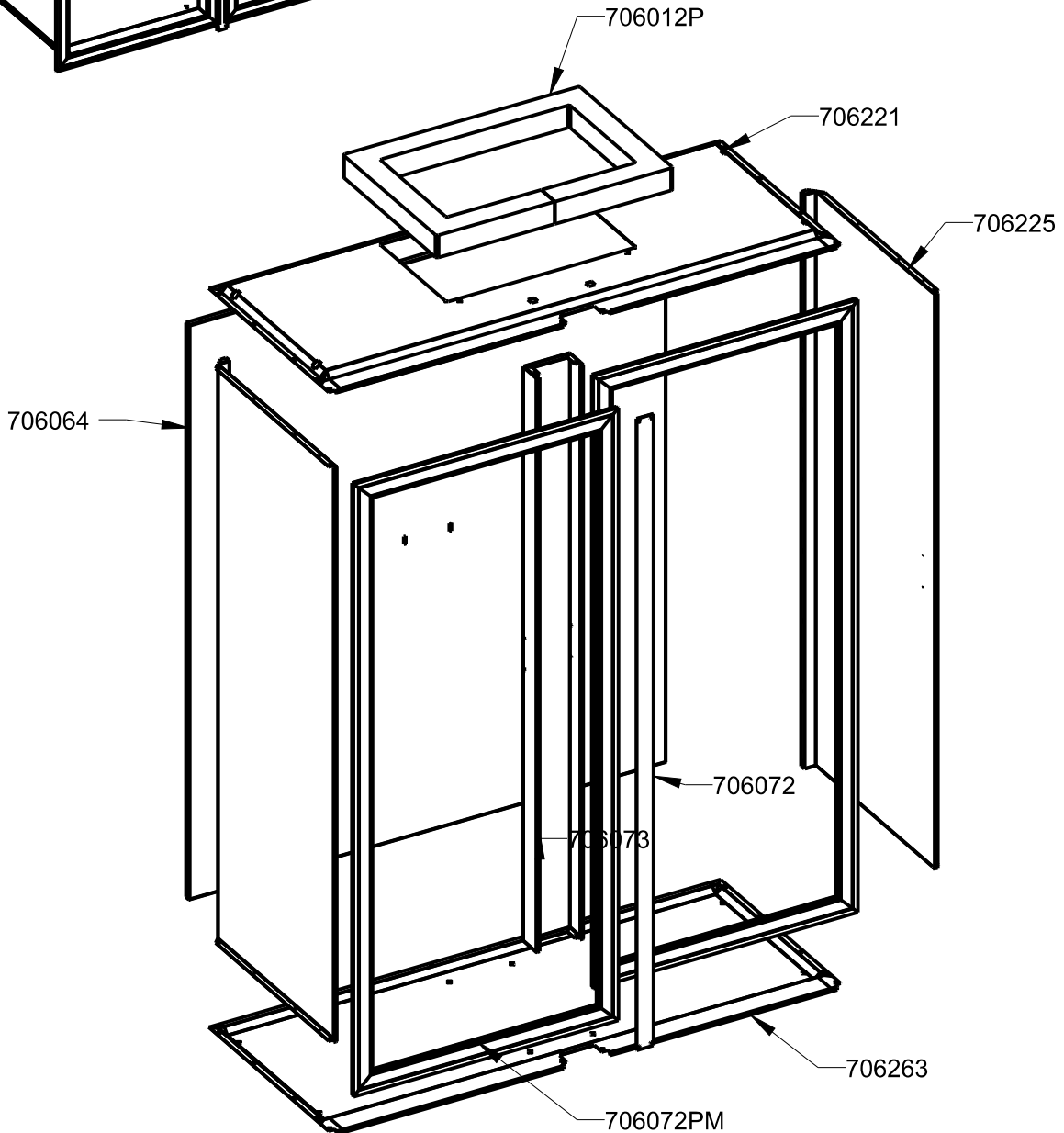
EURAST

mac-fini

TOLERANCIAS GENERALES: ±0.5 mm



QT	COD	DESCRIPCION
1	706064	TRASERO CUBETA AF. DOBLE
1	706072	MONTANTE EXTERIOR VERTICAL
1	706073	MONTANTE CUBETA VERTICAL
1	706221	TECHO CUBETA AF DOBLE /2
2	706225	LATERAL INTERIOR CUBETA /2
1	706263	BASE CUBETA AF DOBLE/2
1	706012P	MARCO POREX
2	706072PM	CONJUNTO MARCO MUEBLE AF



FAMILIA: FRÍO 2009

FECHA: 07/06/10

MODELO: 7062

PESO(Kg): 29.353

DENOMINACION:
CUBA INTERIOR 1000 L.

ESCALA:
1/10

MATERIAL:
INOX

CODIGO:
706224M



Applus®
LGAI
Organismo
Notificado
0370

AENOR
Organismo
Notificado
0099



TOLERANCIAS GENERALES: ±0.5 mm

QT	COD	DESCRIPCION	FAB.	MATERIAL	DATA	PESO
1	706064	TRASERO CUBETA AF. DOBLE	SÍ	INOX 0.6	08/07/09	8.743
1	706072	MONTANTE EXTERIOR VERTICAL	SÍ	INOX 0.8	08/07/09	0.433
1	706073	MONTANTE CUBETA VERTICAL	SÍ	INOX 0.6	31/05/10	1.757
1	706221	TECHO CUBETA AF DOBLE /2	SÍ	INOX 0.6	07/06/10	2.758
2	706225	LATERAL INTERIOR CUBETA /2	SÍ	INOX 0.6	07/06/10	4.042
1	706263	BASE CUBETA AF DOBLE/2	SÍ	INOX 0.6	07/06/10	3.435
4	705071P	IMAN 9.3 X 3.3 L=578	SÍ	IMAN NSN	30/04/09	0.057
4	706071P	IMAN 9.3 X 3.3 L=1480	SÍ	IMAN NSN	30/04/09	0.145
4	706072P	PERFIL TAPA VERT.1545 A 45°	SÍ	PVC	10/07/09	0.111
2	706072PM	CONJUNTO MARCO MUEBLE AF	SÍ	PVC GRIS	07/07/09	1.610
4	706073P	PERFIL MUEBLE VERT.1568 A 45°	SÍ	PVC	10/07/09	0.317
4	706272P	PERFIL TAPA HORIZ.655 A 45°	SÍ	PVC	10/07/09	0.045
4	706273P	PERFIL MUEBLE HORIZ.678 A 45°	SÍ	PVC	10/07/09	0.130
1	706012P	MARCO POREX	NO	POREX	19/06/09	0.923



FAMILIA: FRÍO 2009

FECHA: 07/06/10

MODELO: 7062

PESO(Kg): 29.353

DENOMINACION:
CUBA INTERIOR 1000 L.

ESCALA:
1/10

MATERIAL:
INOX

CODIGO:
706224M

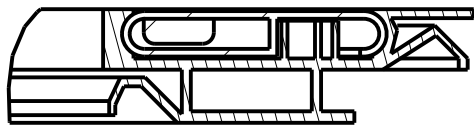


Applus®
LGAI
Organismo
Notificado
0370

AENOR
Organismo
Notificado
0099

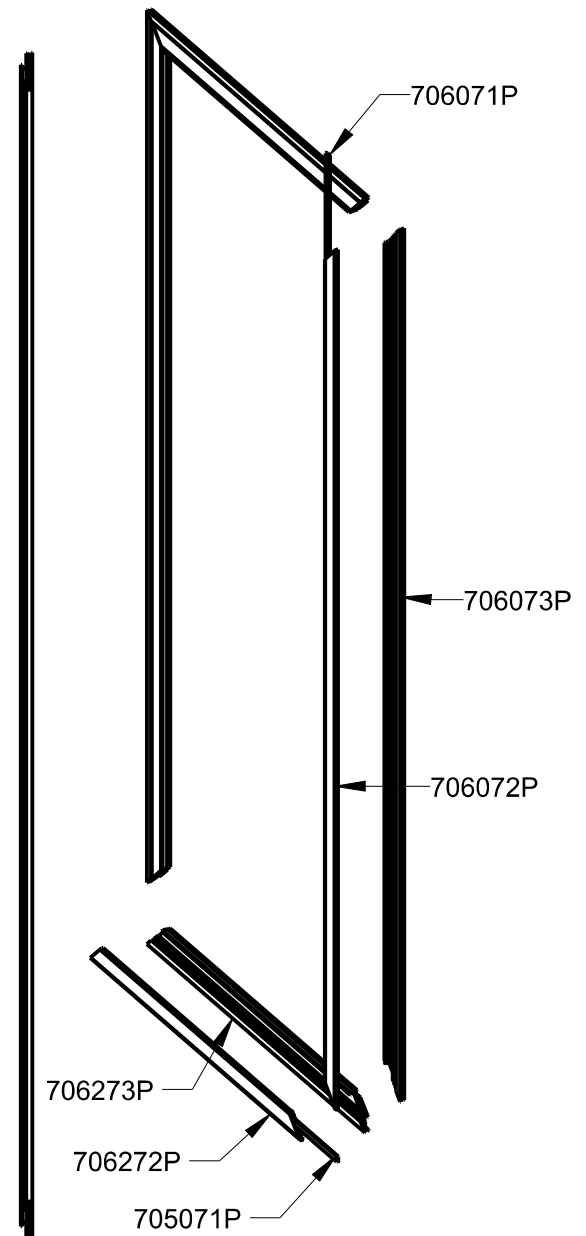
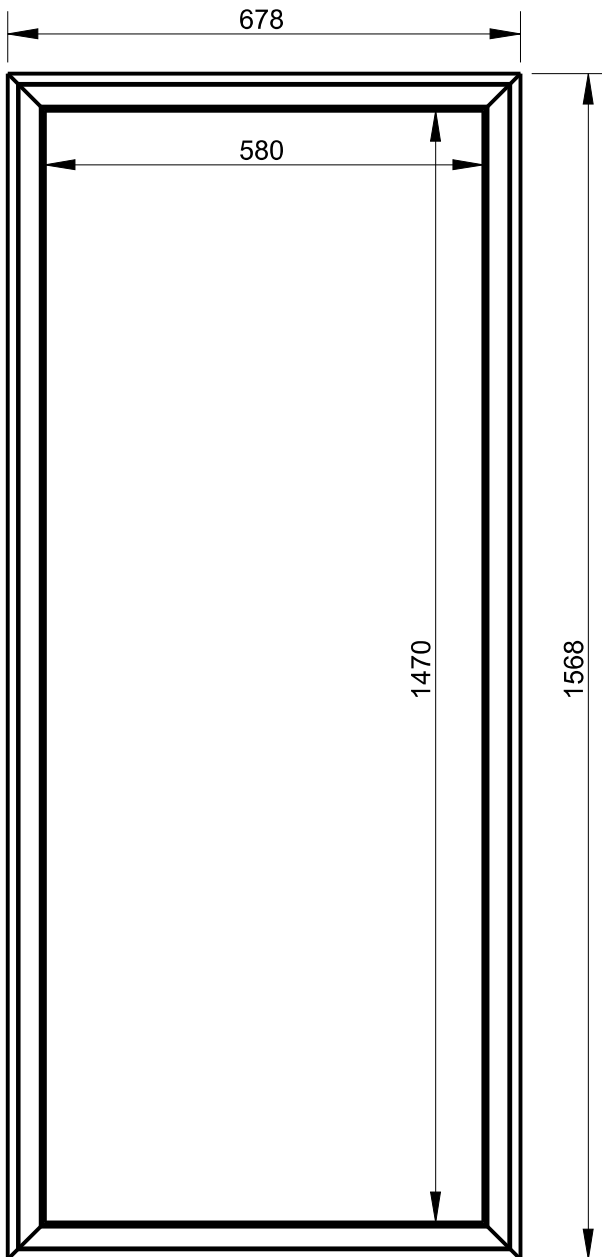


TOLERANCIAS GENERALES: ±0.5 mm



DETALLE A
ESCALA 1/1

QT	COD	DESCRIPCION
2	705071P	IMAN 9.3 X 3.3 L=578
2	706071P	IMAN 9.3 X 3.3 L=1480
2	706072P	PERFIL TAPA VERT.1545 A 45°
2	706073P	PERFIL MUEBLE VERT.1568 A 45°
2	706272P	PERFIL TAPA HORIZ.655 A 45°
2	706273P	PERFIL MUEBLE HORIZ.678 A 45°



FAMILIA: FRÍO 2009

FECHA: 07/07/09

MODELO: 7060

PESO(Kg): 1.610

DENOMINACION:
CONJUNTO MARCO MUEBLE AF

ESCALA:
1/10

MATERIAL:
PVC GRIS

CODIGO:
706072PM