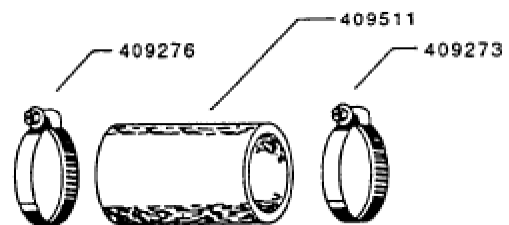
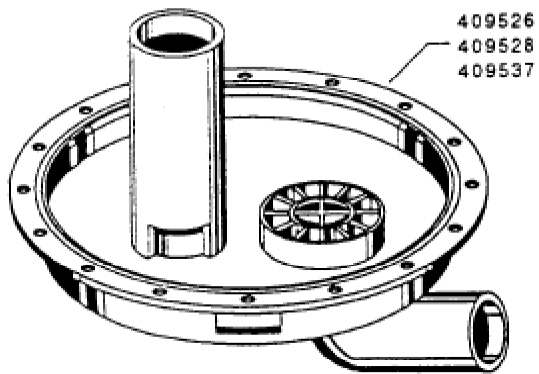
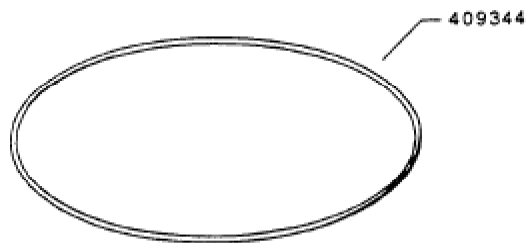
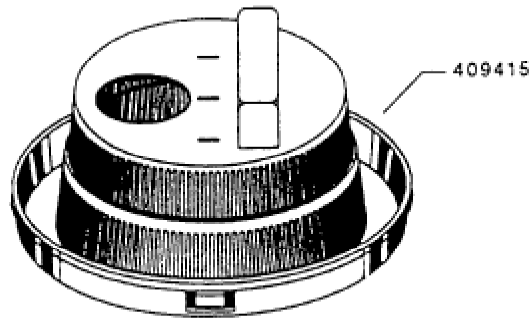
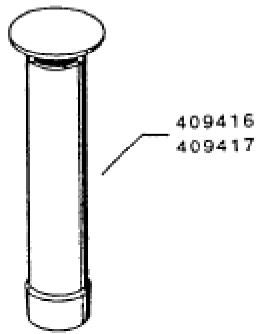
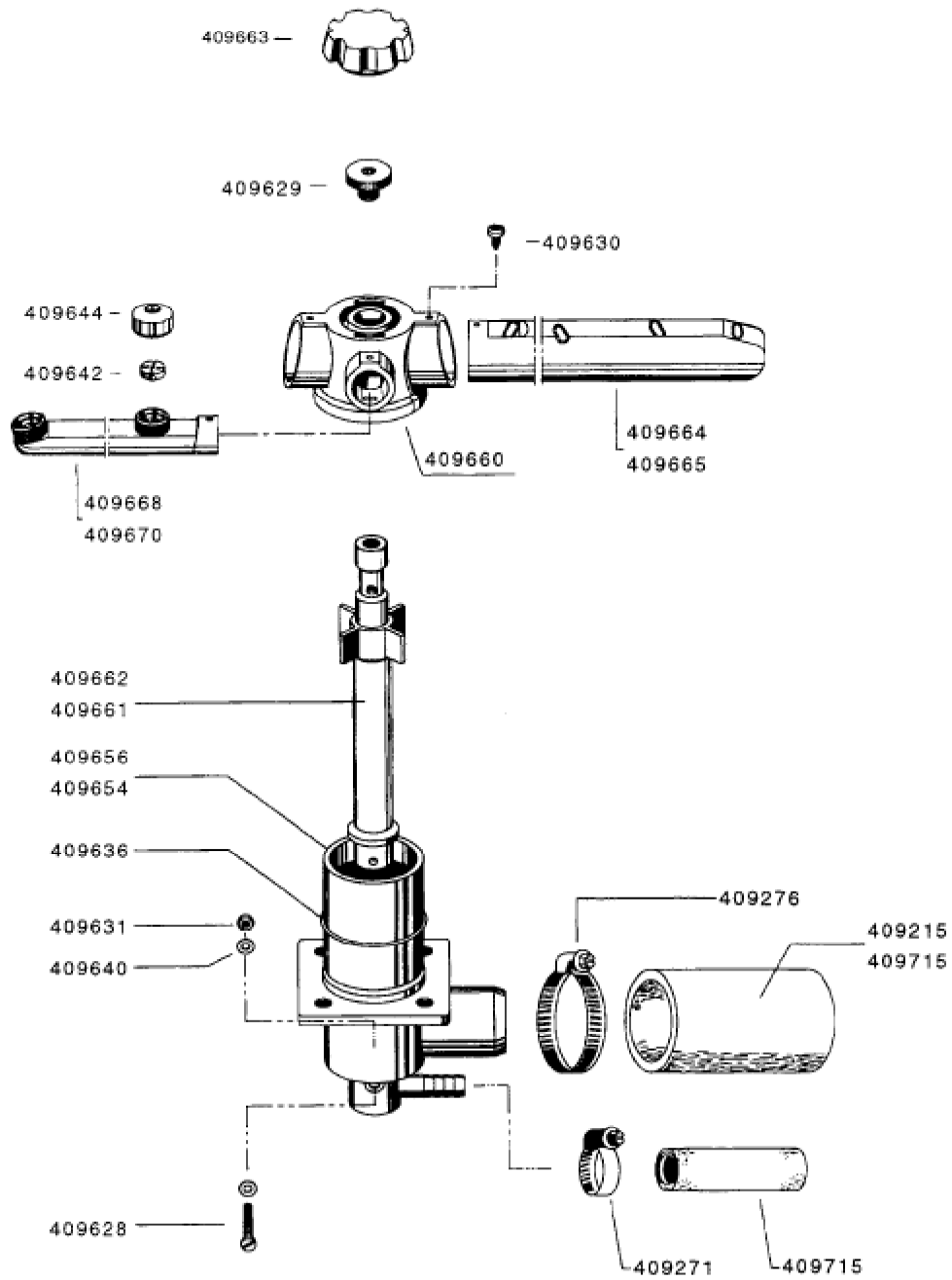


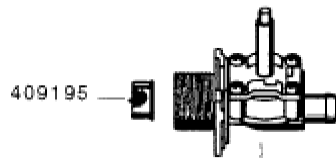
Seite	Position	Kreditorart.Nr	GB	DE
001	409381	409381	pump 0,55KW, 230V, 2800U/Min.	Pumpe 0,55KW, 230V, 2800U/Min.
001	409392	409392	bearing plate with pump cover	Lagerschild mit Pumpendeckel
001	409386	409386	gasket pump housing	Dichtung Pumpengehäuse
001	409385	409385	bearing race	Lauftring
001	409387	409387	sliding gasket	Gleitringdichtung
001	409384	409384	pump impeller	Pumpenlaufrad
001	409317	409317	cheese head screw M5x15	Zylinderschraube M5x15
001	409338	409338	spring ring 5mm	Federring 5mm
001	409334	409334	U-disk 5,3x12x1	U-Scheibe 5,3x12x1
001	409383	409383	pump housing	Pumpengehäuse
001	409314	409314	hex screw M4x25	Sechskantschraube M4x25
001	409322	409322	hex nut M4	Sechskantmutter M4
001	409382	409382	capacitor 12MF	Kondensator 12MF
001	409276	409276	hose clip 32-50 mm	Schlauchklemme 32-50 mm
001	409443	409443	rubber hose 38x4	Gummischlauch 38x4
001	409509	409509	hose crystal clear 35x5x70	Schlauch glasklar 35x5x70



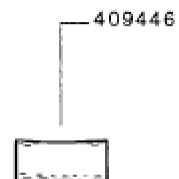
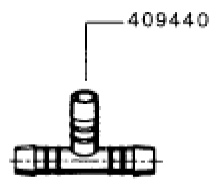
Seite	Position	Kreditorart.Nr	GB	DE
003	409416	409416	standpipe 140 mm	Standrohr 140 mm
003	409417	409417	standpipe 175mm	Standrohr 175mm
003	409415	409415	filer with dirt trap	Sieb mit Schmutzrinne
003	409344	409344	O-ring 206,50x3,53	O-Ring 206,50x3,53
003	409526	409526	pump sump	Pumpensumpf
003	409528	409528	pump sump	Pumpensumpf
003	409537	409537	pump sump	Pumpensumpf
003	409273	409273	hose clip 40-60 mm	Schlauchklemme 40-60 mm
003	409511	409511	hose crystal clear 35x5x55	Schlauch glasklar 35x5x55
003	409276	409276	hose clip 32-50 mm	Schlauchklemme 32-50 mm



Seite	Position	Kreditorart.Nr	GB	DE
005	409707	409707	upper wash system with rotating	Dreharmwaschsystem oben
005	409705	409705	lower wash system with rotating arm	Dreharmwaschsystem unten
005	409706	409706	washing arm top / lower	Wascharm oben / unten
005	409708	409708	rotating arm bearing top	Dreharmlager oben
005	409709	409709	rotating arm bearing lower	Dreharmlager unten
005	409663	409663	screw cap	Schraubkappe
005	409629	409629	knurled screw	Rändelschraube
005	409630	409630	metal screw 4,2x9,5	Blechschrabe 4,2x9,5
005	409660	409660	rotating arm hub	Dreharmnabe
005	409664	409664	washing arm 1, long	Wascharm 1, lang
005	409665	409665	washing arm 2, long	Wascharm 2, lang
005	409644	409644	rinsing nozzle - cap 3/8"	Nachspüldüse - Kappe 3/8"
005	409642	409642	twisting flat	Dralleinsatz
005	409668	409668	spray arm 1, long	Nachspülarm 1, lang
005	409670	409670	spray arm 2,	Nachspülarm 2,
005	409662	409662	centering device star	Zentrierstern
005	409661	409661	centering device star 180 lg	Zentrierstern 180 lg
005	409656	409656	rotating arm bearing short	Dreharmlager kurz
005	409654	409654	rotating arm bearing long	Dreharmlager lang
005	409636	409636	O-ring 50x1,5	O-Ring 50x1,5
005	409631	409631	cap nut M4	Hutmutter M4
005	409640	409640	copper gasket 4x8x1	Kupferdichtung 4x8x1
005	409628	409628	cheese head screw M4x40	Zylinderschraube M4x40
005	409271	409271	hose clip 16-27mm	Schlauchklemme 16-27mm
005	409276	409276	hose clip 32-50 mm	Schlauchklemme 32-50 mm
005	409715	409715	hose top , crystall clear 35x5x340	Schlauch oben , glasklar 35x5x340
005	409715	409715	hose top , crystall clear 35x5x340	Schlauch oben , glasklar 35x5x340
005	409712	409712	ascending pipe complete	Steigrohr kpl.



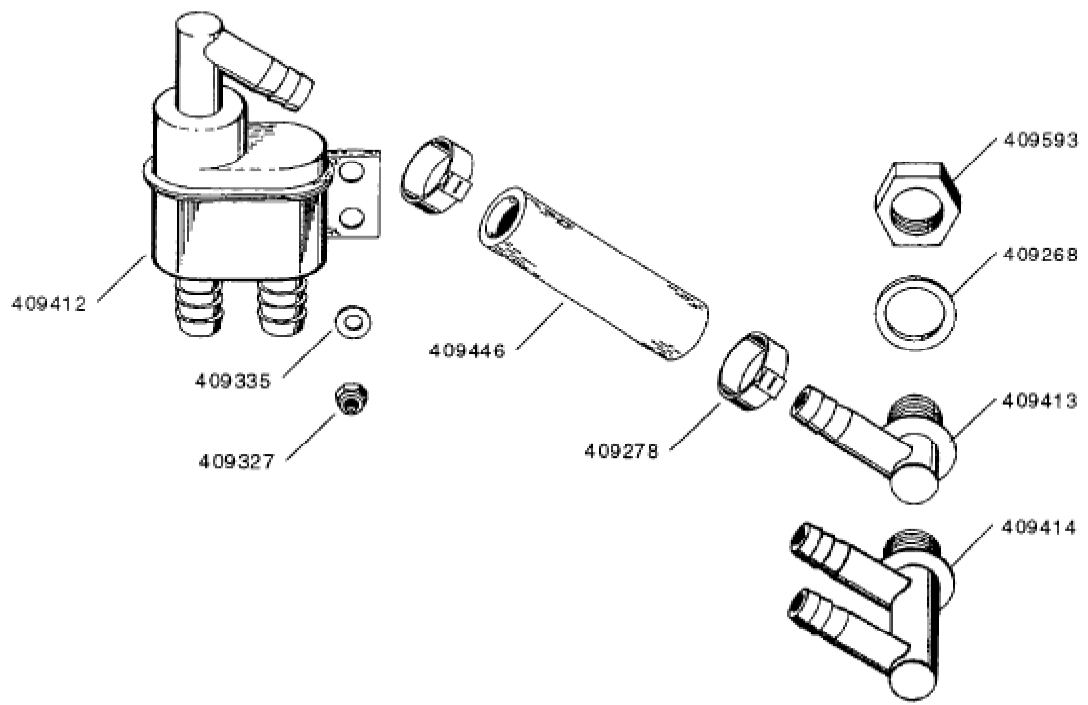
409197



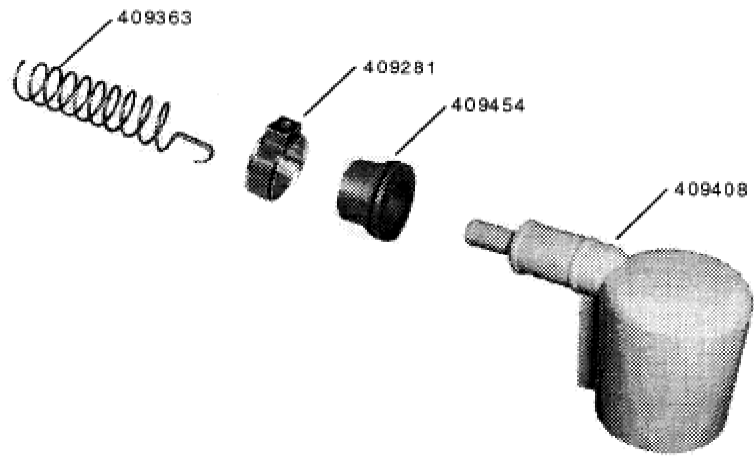
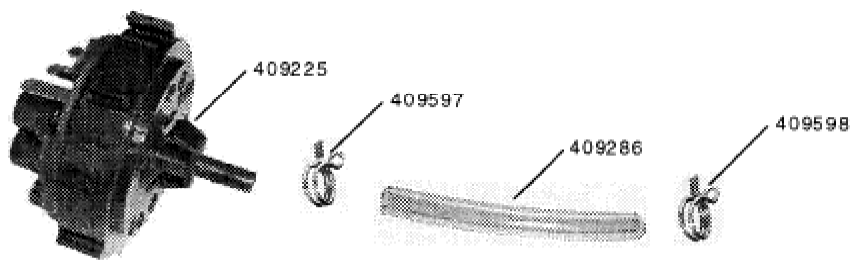
409278

409274

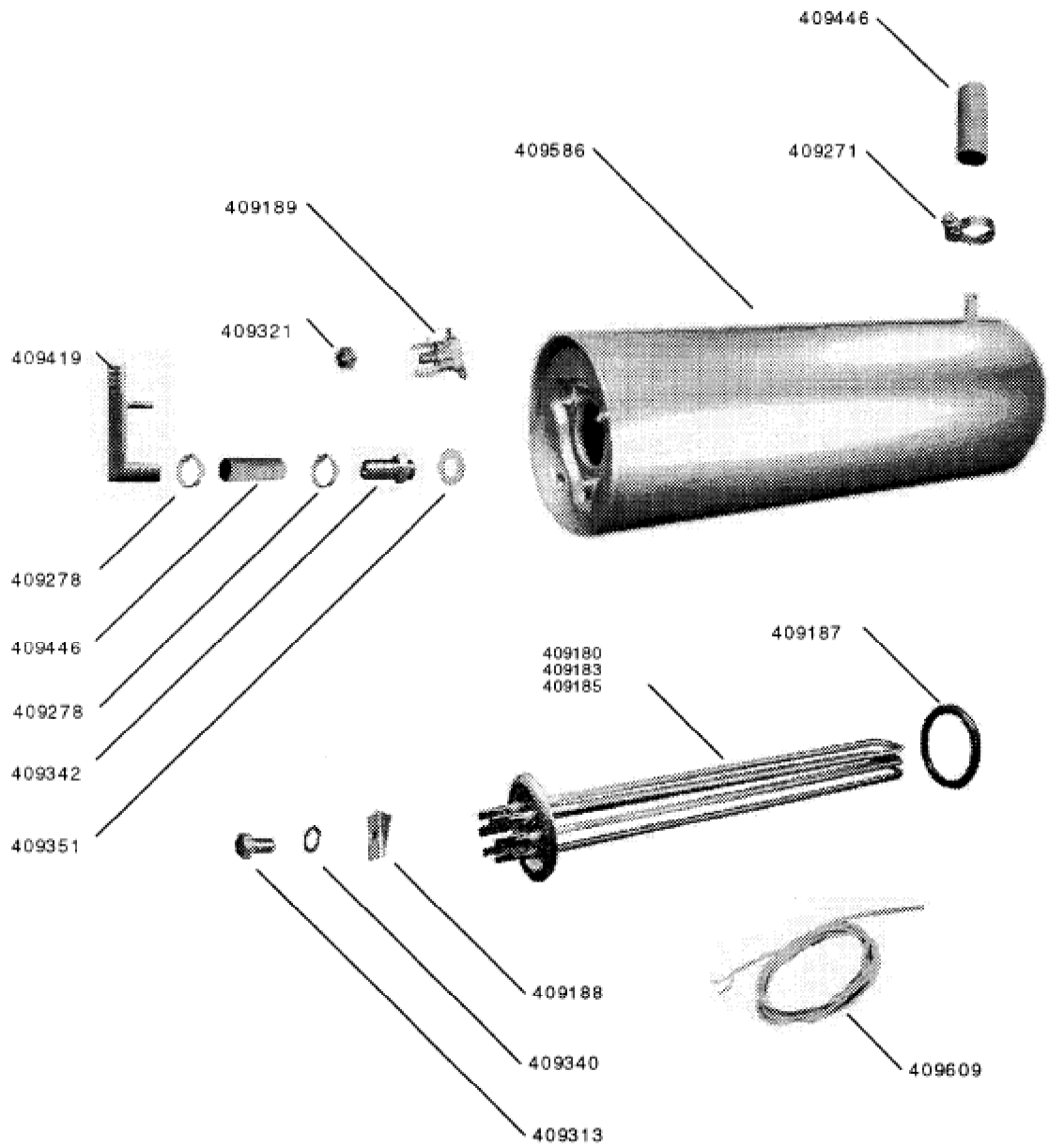
Seite	Position	Kreditorart.Nr	GB	DE
007	409200	409200	magnetic coil 230V 50HZ	Magnetspule 230V 50HZ
007	409201	409201	solenoid - spring	Magnetventil - Feder
007	409195	409195	filter for solenoid valve	Magnetventilfiltersieb
007	409197	409197	solenoid	Magnetventil
007	409440	409440	t-iron TS13	T-Stück TS13
007	409278	409278	clamp, terminal	Klemme
007	409446	409446	hose gray 1/2"	Schlauch grau 1/2"
007	409595	409595	hose white 1/22	Schlauch weiß 1/22
007	409274	409274	hose clip 12-22 mm	Schlauchklemme 12-22 mm



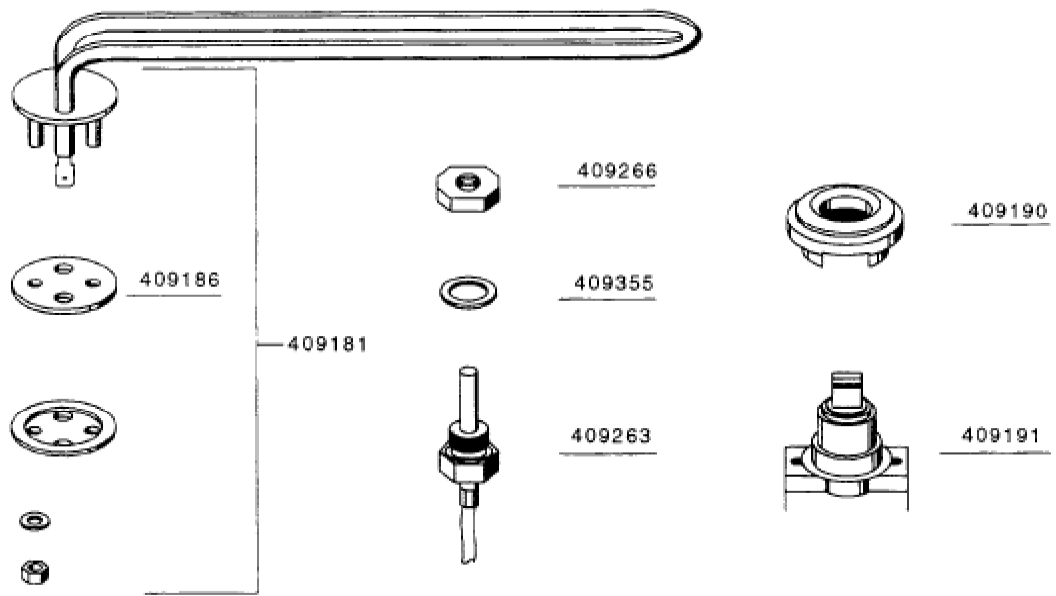
Seite	Position	Kreditorart.Nr	GB	DE
009	409512	409512	backflow preventer 1/2" (ohne EW)	Rücksaugverhinderer 1/2" (ohne EW)
009	409513	409513	backflow preventer 1/2" (mit EW)	Rücksaugverhinderer 1/2" (mit EW)
009	409412	409412	backflow preventer 1/2"	Rücksaugverhinderer 1/2"
009	409335	409335	washer 5,8x11x1	Unterlegscheibe 5,8x11x1
009	409327	409327	hex nut M5	Sechskantmutter M5
009	409446	409446	hose gray 1/2"	Schlauch grau 1/2"
009	409278	409278	clamp, terminal	Klemme
009	409413	409413	Hose connector , simple	Schlauchanschluss , einfach
009	409414	409414	Hose connector double	Schlauchanschluss doppelt
009	409268	409268	rubber gasket 17x24x2mm	Gummidichtung 17x24x2mm
009	409593	409593	hex nut R=3/8"x5	Sechskantmutter R=3/8"x5



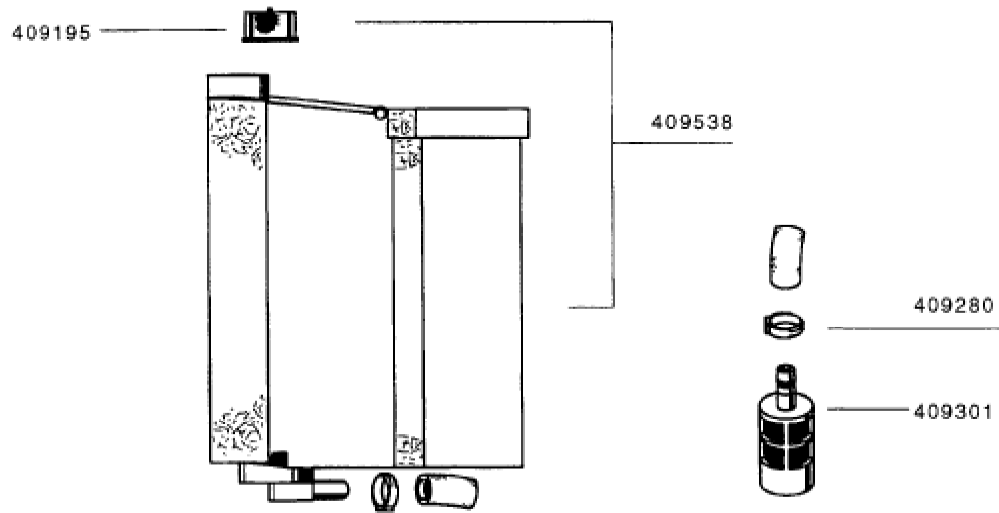
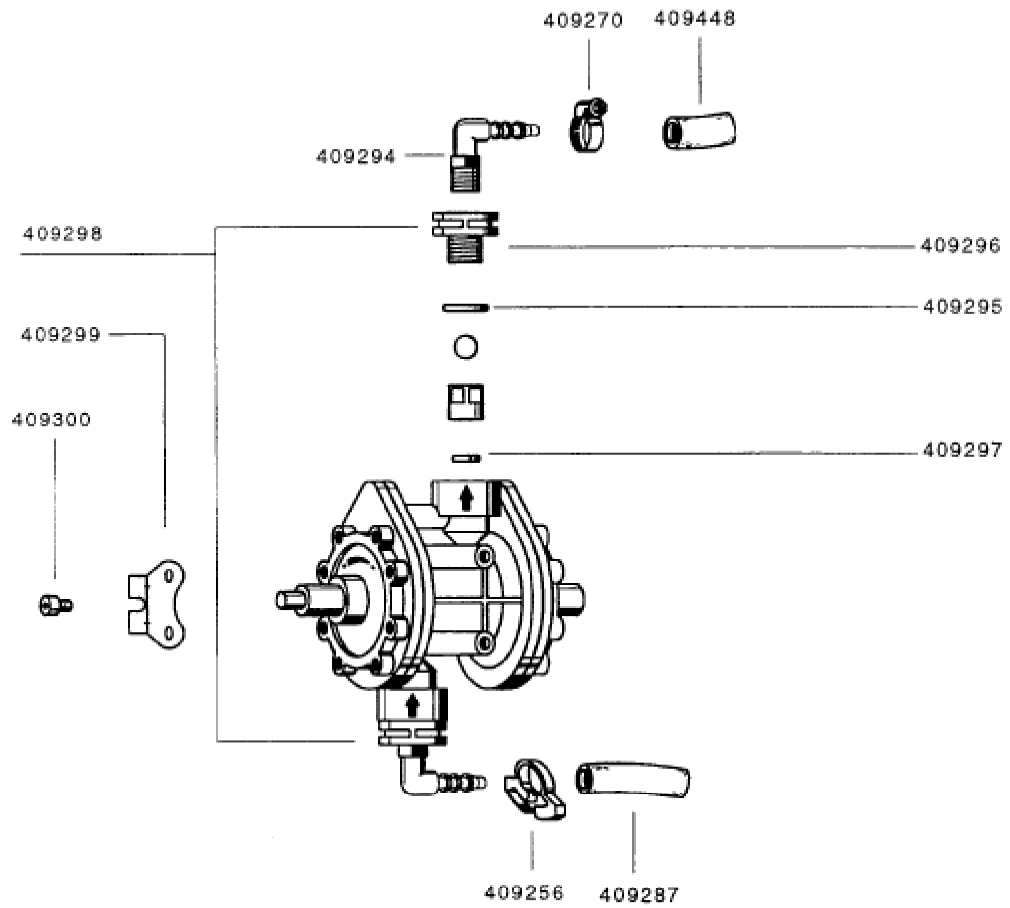
Seite	Position	Kreditorart.Nr	GB	DE
011	409225	409225	level control switch 40/15	Niveauschalter 40/15
011	409597	409597	wire - hose clip 7,8x8,3mm	Draht - Schlauchklemme 7,8x8,3mm
011	409286	409286	hose clear 5x1,5	Schlauch klar 5x1,5
011	409363	409363	safety spring	Knicksicherungsfeder
011	409598	409598	wire - hose clip yellow 8,8x9,3mm	Draht - Schlauchklemme gelb 8,8x9,3mm
011	409281	409281	clamp, terminal 19,5 RER	Klemme 19,5 RER
011	409454	409454	connecting piece rubber	Stutzen Gummi
011	409408	409408	air trap	Luftfalle



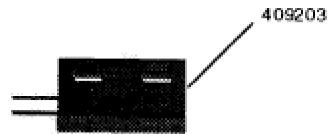
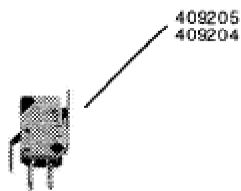
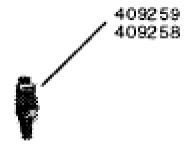
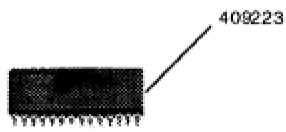
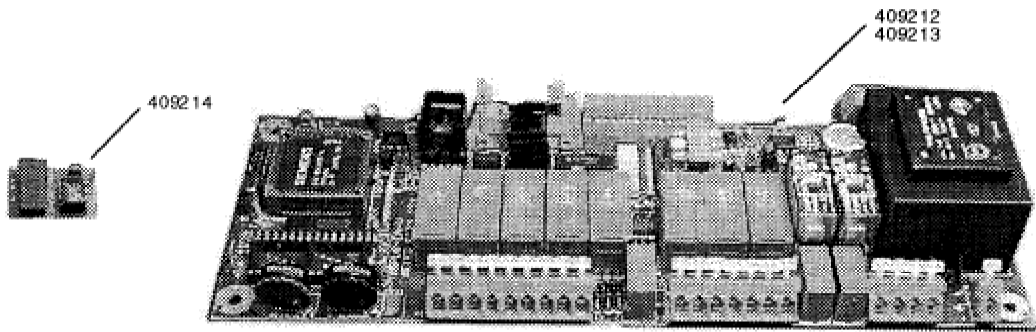
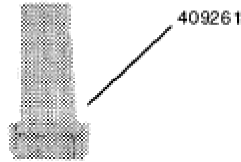
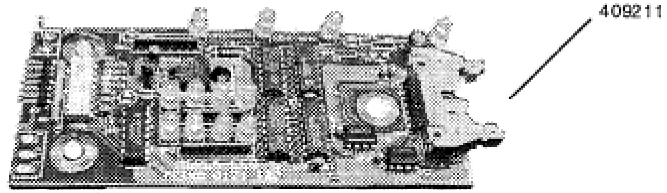
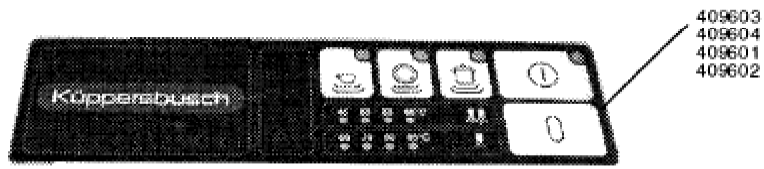
Seite	Position	Kreditorart.Nr	GB	DE
013	409583	409583	incorporated boiler complete 3KW	Einbauboiler kpl. 3KW
013	409584	409584	incorporated boiler complete 4,5KW	Einbauboiler kpl. 4,5KW
013	409585	409585	incorporated boiler complete 7,5KW	Einbauboiler kpl. 7,5KW
013	409313	409313	hex screw M5x8	Sechskantschraube M5x8
013	409340	409340	lockwasher J5,3	Zahnscheibe J5,3
013	409188	409188	gripping yoke heating element - fastening	Spannbrücke Heizkörper - Befestigung
013	409180	409180	heating element 3 KW, 230/400V	Heizkörper 3 KW, 230/400V
013	409183	409183	heating element 4,5 KW, 230/400V	Heizkörper 4,5 KW, 230/400V
013	409185	409185	heating element 7,5 KW, 230/400V	Heizkörper 7,5 KW, 230/400V
013	409187	409187	gasket heating element 6x45x58	Dichtung Heizkörper 6x45x58
013	409321	409321	hex nut M3	Sechskantmutter M3
013	409189	409189	temperature limiter 105°C	Temperaturbegrenzer 105°C
013	409586	409586	boiler housing	Einbauboilergehäuse
013	409446	409446	hose gray 1/2"	Schlauch grau 1/2"
013	409271	409271	hose clip 16-27mm	Schlauchklemme 16-27mm
013	409351	409351	sealing ring 25x14x1,5mm	Dichtring 25x14x1,5mm
013	409342	409342	Hose connector	Schlauchanschluss
013	409278	409278	clamp, terminal	Klemme
013	409419	409419	Hose connector - angle	Schlauchanschluss - Winkel
013	409609	409609	temperature sensor 6x50	Temperaturfühler 6x50



Seite	Position	Kreditorart.Nr	GB	DE
015	409181	409181	heating element 2 KW, 230/400V	Heizkörper 2 KW, 230/400V
015	409186	409186	gasket heating element	Dichtung Heizkörper
015	409190	409190	collar for temperature regulator	Manschette für Temperaturregler
015	409191	409191	temperature limiter 60T 110°C	Temperaturbegrenzer 60T 110°C
015	409263	409263	temperature sensor R 1/4"	Temperaturfühler R 1/4"
015	409355	409355	flat gasket ring 13x19	Flachdichtung 13x19
015	409266	409266	hex nut R 1/4"	Sechskantmutter R 1/4"

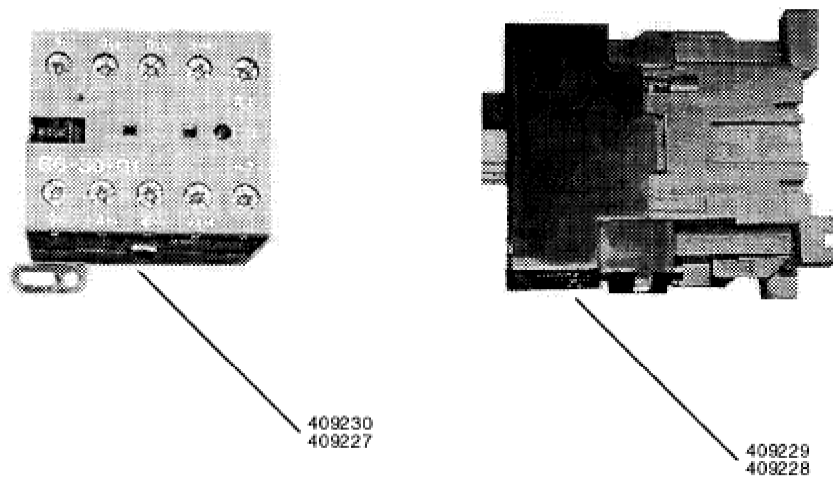
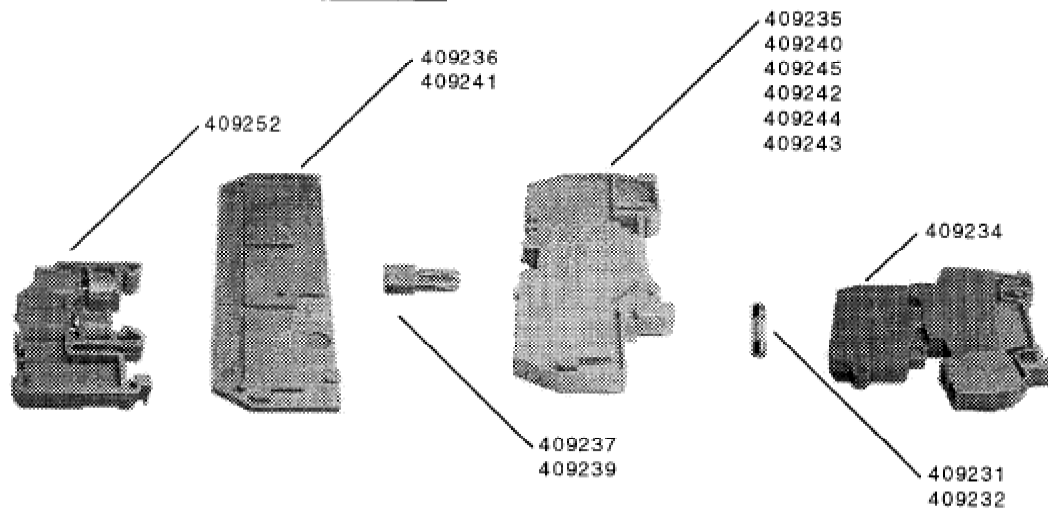


Seite	Position	Kreditorart.Nr	GB	DE
017	409298	409298	dispensing device rinsing agent	Dosiergerät Klarspüler
017	409299	409299	fixing link	Befestigungsglasche
017	409300	409300	screw 40x8 mm	Schraube 40x8 mm
017	409294	409294	insert angle M10x1	Einschraubwinkel M10x1
017	409270	409270	hose clip 10-16 mm	Schlauchklemme 10-16 mm
017	409448	409448	hose black 6x3,4 mm	Schlauch schwarz 6x3,4 mm
017	409296	409296	delivery connection M10x1	Druckanschluss M10x1
017	409295	409295	O-ring 16x2 mm	O-Ring 16x2 mm
017	409297	409297	O-ring 8x2 mm	O-Ring 8x2 mm
017	409256	409256	hose clip 9-10 mm	Schlauchklemme 9-10 mm
017	409287	409287	hose clear 6x1,5mm	Schlauch klar 6x1,5mm
017	409195	409195	filter for solenoid valve	Magnetventilfiltersieb
017	409538	409538	container rinsing agent complete	Behälter Klarspüler kpl.
017	409280	409280	clamp, terminal 10,0	Klemme 10,0
017	409301	409301	basket filter	Korbfilter

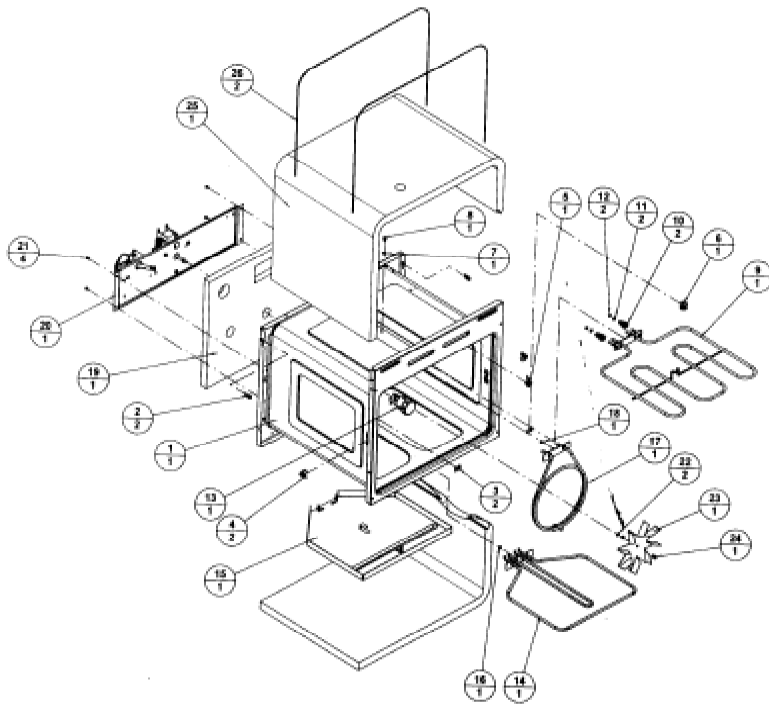


Seite	Position	Kreditorart.Nr	GB	DE
019	409603	409603	membrane keyboard, touch-control keyboard clock symbols	Folientastatur Uhrensymbole
019	409604	409604	membrane keyboard, touch-control keyboard clock symbols incorporated softener	Folientastatur Uhrensymbole Einbauwasserenthärtung
019	409601	409601	membrane keyboard, touch-control keyboard dishes sybols	Folientastatur Geschirrsymbol
019	409602	409602	membrane keyboard, touch-control keyboard dishes sybols incorporated softener	Folientastatur Geschirrsymbol Einbauwasserenthärtung
019	409211	409211	diode circuit board MSPL6-LED	Diodenplatine MSPL6-LED
019	409212	409212	main circuit board MSPL6-EA-V	Hauptplatine MSPL6-EA-V
019	409212	409212	main circuit board MSPL6-EA-V	Hauptplatine MSPL6-EA-V
019	409223	409223	circuit board EPROM MSPL6-P-STD	Platine EPROM MSPL6-P-STD
019	409214	409214	circuit board -Eeprom MSPL6-EE	Platine -Eeprom MSPL6-EE
019	409261	409261	ribbon cable with plug, connector 14po., 800mm	Flachbandkabel mit Stecker 14po., 800mm
019	409258	409258	spacer	Abstandshalter
019	409259	409259	spacer	Abstandshalter
019	409204	409204	micro-switch	Mikroschalter
019	409205	409205	lever	Hebel
019	409203	409203	Ignition switch	Magnetschalter
019	409609	409609	temperature sensor 6x50	Temperaturfühler 6x50
019	409263	409263	temperature sensor R 1/4"	Temperaturfühler R 1/4"

12.8 PIÈCES ELECTRIQUES



Seite	Position	Kreditorart.Nr	GB	DE
021	409252	409252	end holder	Endhalter
021	409236	409236	binder and cover gray	Abschluß- u. Zwischenplatte grau
021	409241	409241	binder and cover gray	Abschluß- u. Zwischenplatte grau
021	409235	409235	clamp, terminal gray 4QMM	Klemme grau 4QMM
021	409240	409240	junction terminal blue 4QMM	Durchgangsklemme blau 4QMM
021	409245	409245	junction terminal yellow/green 4QMM	Durchgangsklemme gelb/grün 4QMM
021	409242	409242	junction terminal gray 6QMM	Durchgangsklemme grau 6QMM
021	409244	409244	junction terminal blue 6QMM	Durchgangsklemme blau 6QMM
021	409243	409243	junction terminal PE 6QMM	Durchgangsklemme PE 6QMM
021	409237	409237	transverse bridge 4QMM	Querbrücke 4QMM
021	409239	409239	transverse bridge 6QMM	Querbrücke 6QMM
021	409234	409234	safety clamp 5x20	Sicherungsklemme 5x20
021	409232	409232	fine-wire fuse 4A time lagged 5x20	Feinsicherung 4A mittelträge 5x20
021	409231	409231	fine-wire fuse 10A time lagged 5x20	Feinsicherung 10A mittelträge 5x20
021	409227	409227	contactor B6-30-10 230V 40/60HZ	Schütz B6-30-10 230V 40/60HZ
021	409230	409230	contactor B6-30-01 230V 40/60HZ	Schütz B6-30-01 230V 40/60HZ
021	409229	409229	contactor B9-30-01 230V 50HZ	Schütz B9-30-01 230V 50HZ
021	409228	409228	contactor B12-30-01 230V 40/60 HZ	Schütz B12-30-01 230V 40/60 HZ



Seite	Position	Kreditorart.Nr	GB	DE
023	409531	409531	flap door complete	Klapptür kpl.
023	409532	409532	door bearing complete right	Türlager kpl. rechts
023	409523	409523	door bearing complete left	Türlager kpl. links
023	409530	409530	roll short 10x3	Rolle kurz 10x3
023	409529	409529	roll long 10x9,5	Rolle lang 10x9,5
023	409360	409360	tension spring 14,5x81mm	Zugfeder 14,5x81mm
023	409533	409533	cover plate complete 30mm hoch/600mm tief	Abdeckung kpl. 30mm hoch/600mm tief
023	409527	409527	side cladding right 600 mm	Seitenverkleidung rechts 600 mm
023	409525	409525	side cladding left 600 mm	Seitenverkleidung links 600 mm
023	409569	409569	side cladding left 600 mm m. Durchbruch	Seitenverkleidung links 600 mm m. Durchbruch
023	409534	409534	cover plate 30mm hoch, 650mm tief	Abdeckung 30mm hoch, 650mm tief
023	409536	409536	side cladding right 650mm	Seitenverkleidung rechts 650mm
023	409535	409535	side cladding left 650mm	Seitenverkleidung links 650mm
023	409570	409570	side cladding left 650mm m. Durchbruch	Seitenverkleidung links 650mm m. Durchbruch
023	409524	409524	front sheet	Frontblech
023	409571	409571	switch panel without Typenprägung	Schalterblende ohne Typenprägung