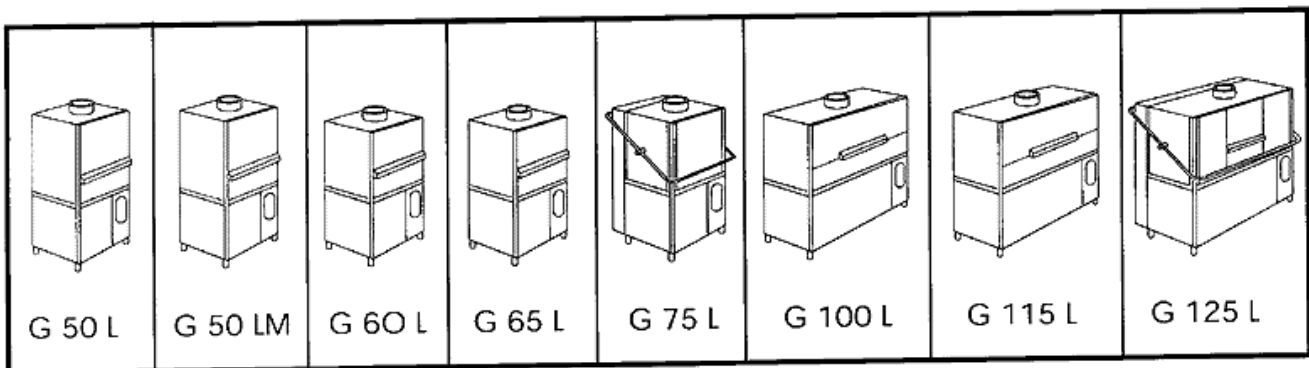
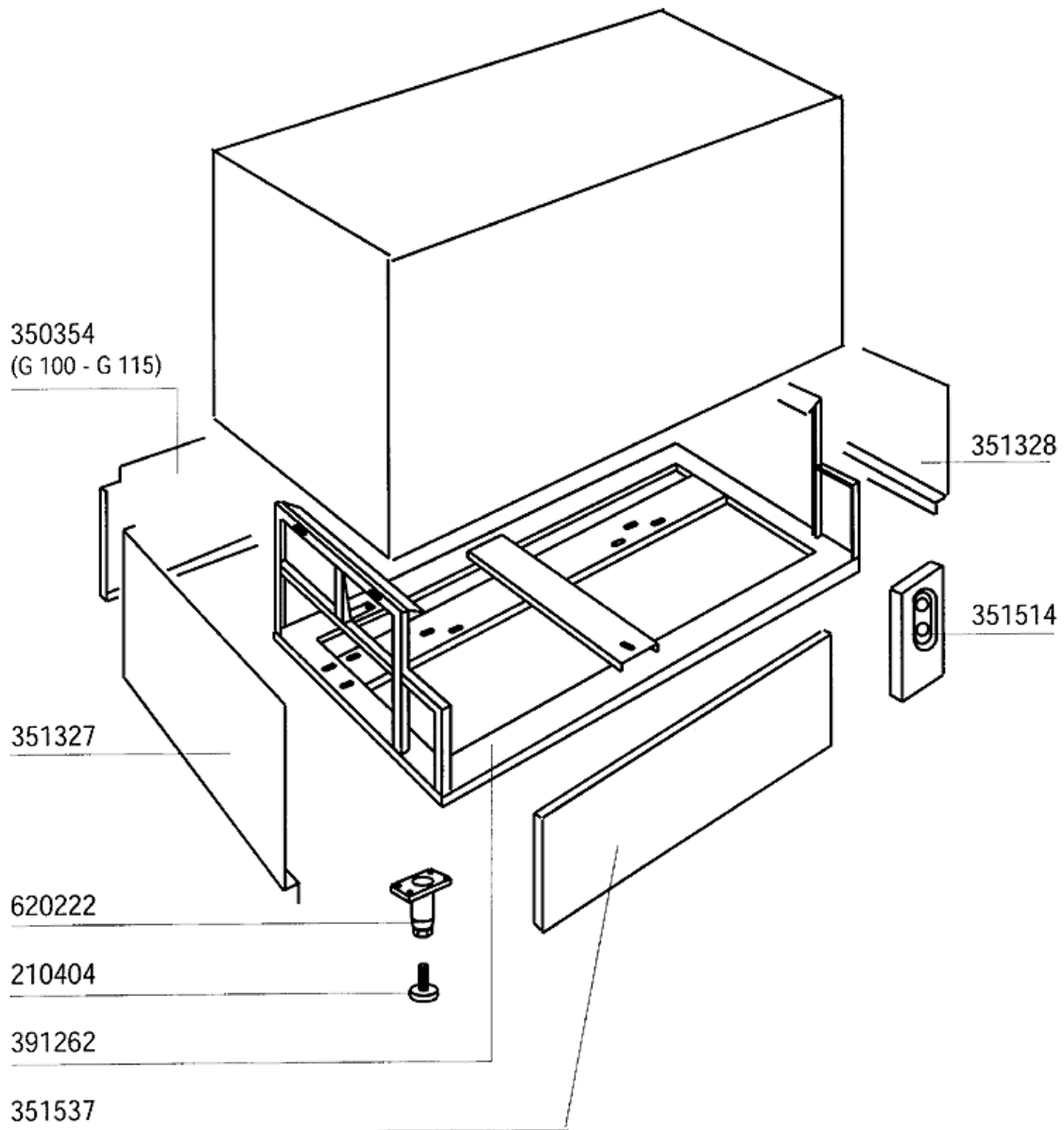


LAVAPENTOLE
LAVE - BATTERIE
POT WASHER
TOPFSPÜLMASCHINE
LAVA OBJETOS

GL



2 - Karosserie



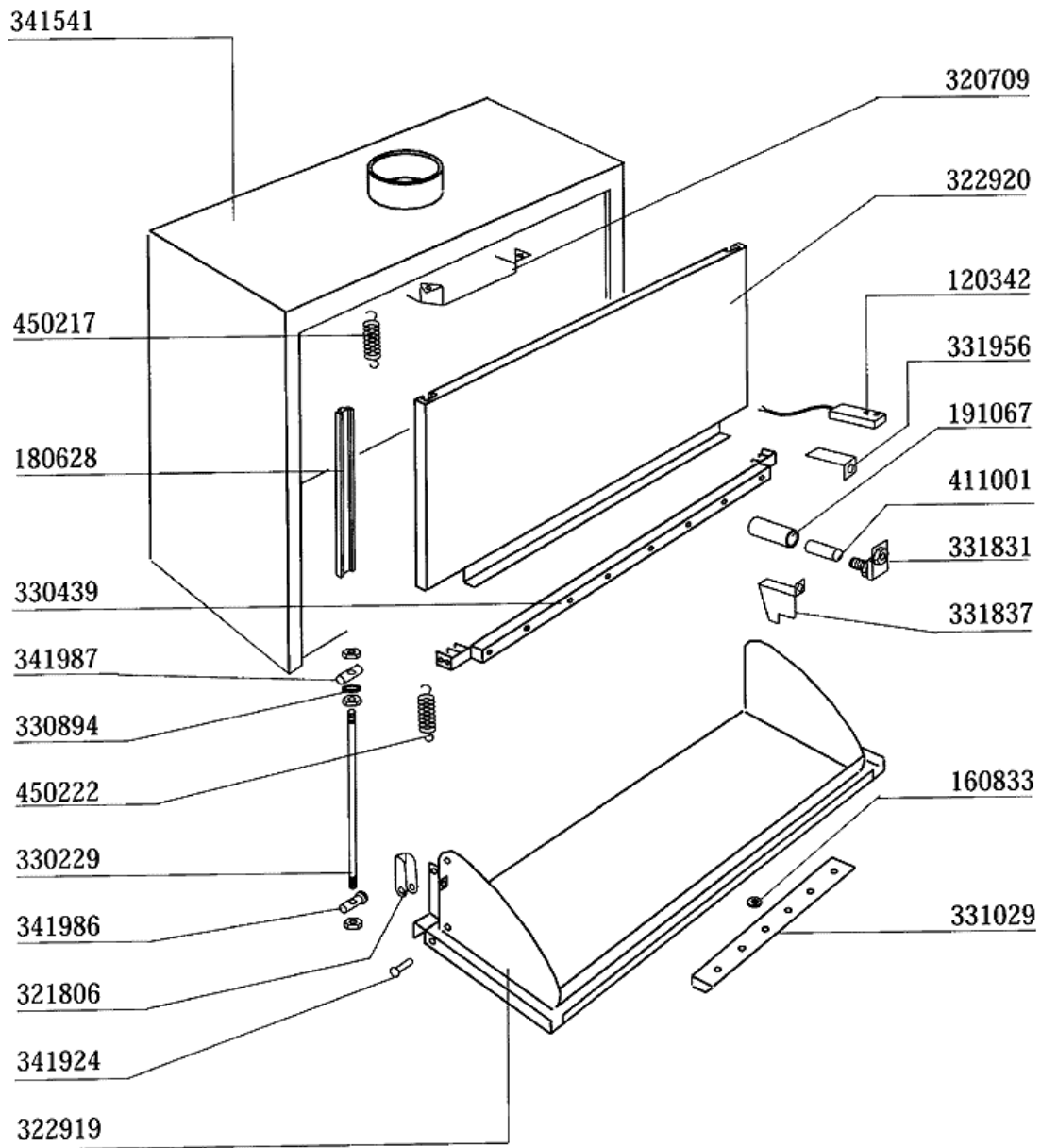
G 50 L	G 50 LM	G 60 L	G 65 L	G 75 L	G 100 L	G 115 L	G 125 L

06 - 1999 F.A.

2 - Karosserie

CODE	BEZEICHNUNG
210404	SCHWARZGUMMIFUSS S90 NE SE
350354	PANEEL
351327	PANEEL LINKS
351328	PANEEL RECHTS
351514	FRONTPANEEL
351537	FRONTTAFEL G115/125L
391262	RAHMEN
620222	KOMPL. FUSS ALU

3 - Karosserie



G 50 L	G 50 LM	G 60 L	G 65 L	G 75 L	G 100 L	G 115 L	G 125 L

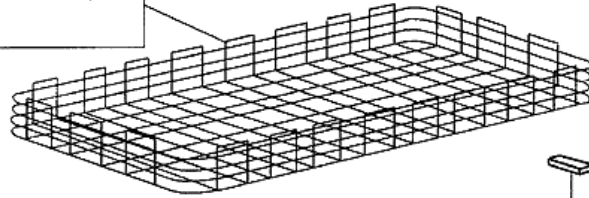
06 - 1999 F.A.

3 - Karosserie

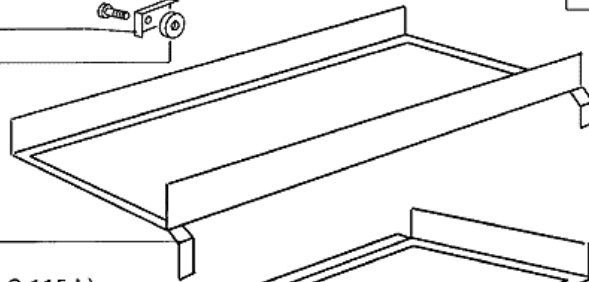
CODE	BEZEICHNUNG
120342	TUER MAGNETISCHE SCHALTER
160833	DICHTUNG 17X8,4 DICKE 0,75 TEF
180628	TÜRFÜHRUNG FÜR G60-65L
191067	GEHÄUSE FÜR MAGNET GL-SERIE
320709	SPRITZSCHÜTZ G66-115
321806	SCHARNIERE G60-65L
322919	UNTERE TUER G115L
322920	OBERE TUER G115L
330229	ZUGSTANGE TÜR GL
330439	SPRITZSCHUTZ G115L
330894	DISTANZSTUECK
331029	HANDGRIFF G65L-G115L
331831	HALTERUNG
331837	ABDECKUNG
331956	HALTERUNG FÜR TÜRMIKROSCHALTER
341541	HAUBE G115L
341924	STIFT
341986	STIFT FUER TUER "GL"
341987	STIFT F.TUER
411001	DAUERMAGNET 8X40
450217	FEDER F.TÜR G65/115
450222	FEDER FÜR UNTERE TÜR GL-SERIE

4 - Körbe und Filtern

530227 (G 100 L - G 115 L)
530223 (G 125 L)



321147 (G 125 L)
170337 (G 125 L)

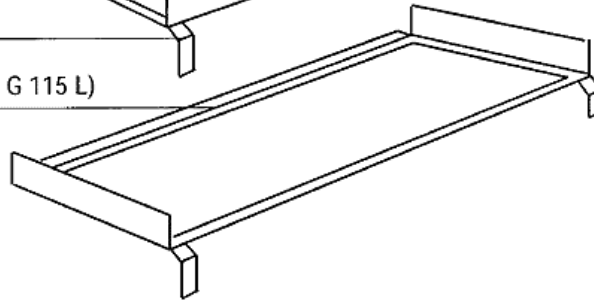


160532 (G 100 L - G 115 L)

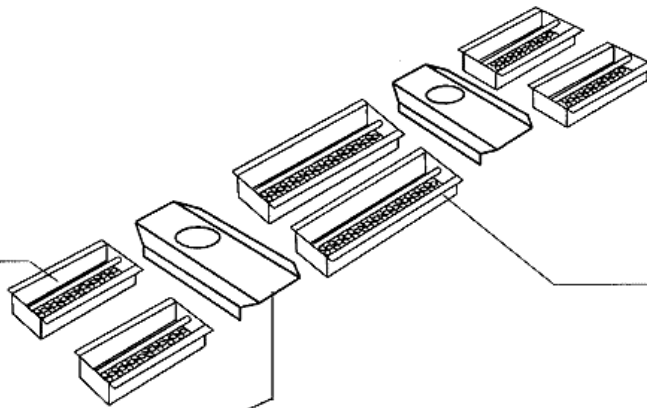


322161 (G 125 L)

322160 (G 100 L - G 115 L)






332016



332017

330454 (G 115 L - G 125 L)
330455 (G 100 L)

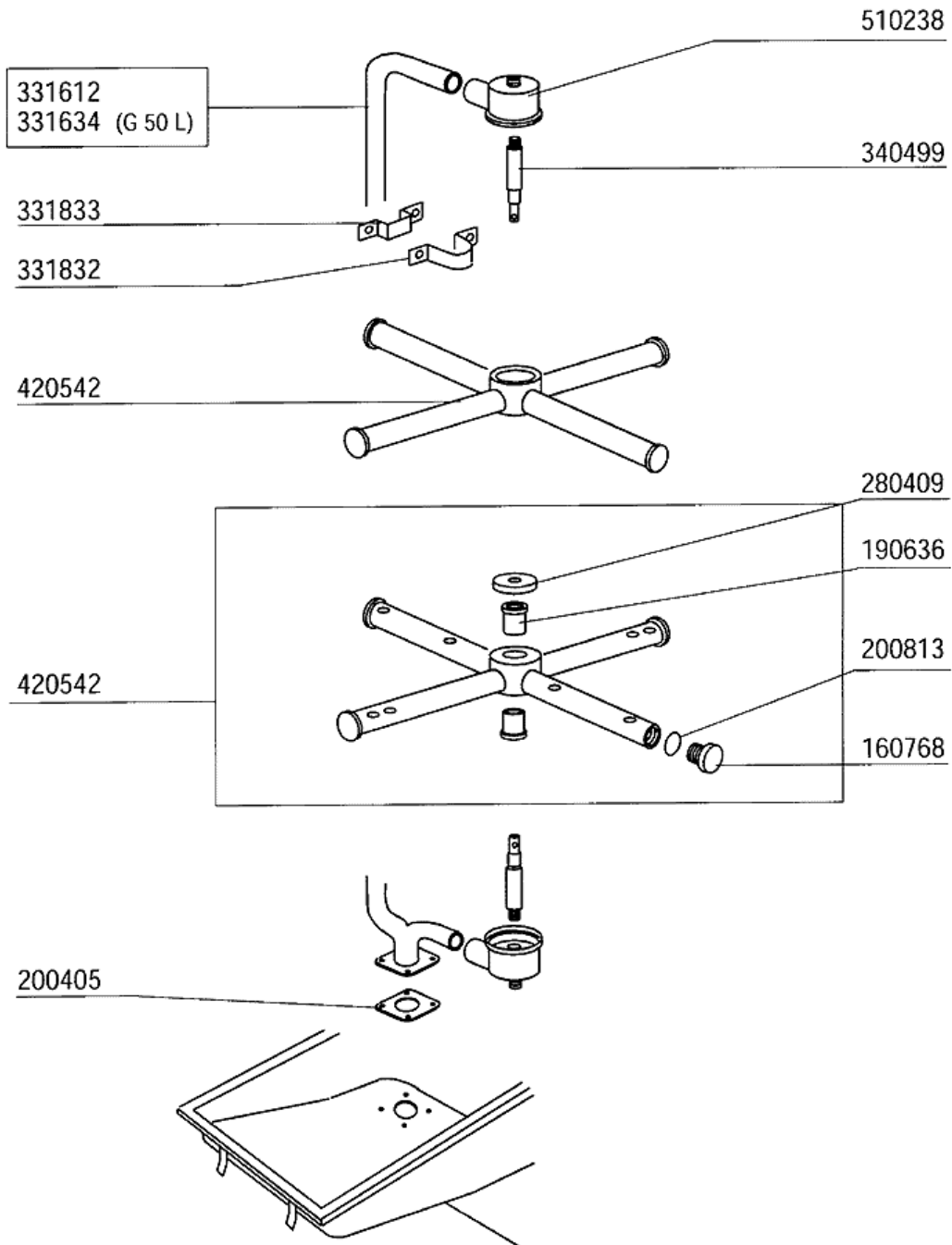
1 - 7 - 98 F.A.

							
G 50 L	G 50 LM	G 60 L	G 65 L	G 75 L	G 100 L	G 115 L	G 125 L

4 - Körbe und Filtern

CODE	BEZEICHNUNG
160532	GLEITSTÜCK FÜR KORB G75
170337	RAD FÜR G125-KORB
321147	ABDECKUNG
322160	FUEHRUNG
322161	FUEHRUNG
330454	FILTERTRÄGER ZENTRAL FÜR GL
330455	FILTERTRÄGER ZENTRAL F.G60/70/
332016	TANKFILTER G65L-G115L
332017	TANKFILTER G115L-G125L
530223	KORB 1320X700 G115L-G125L
530227	KORB 1320X700 G115L-G100L

5 - Waschrohr



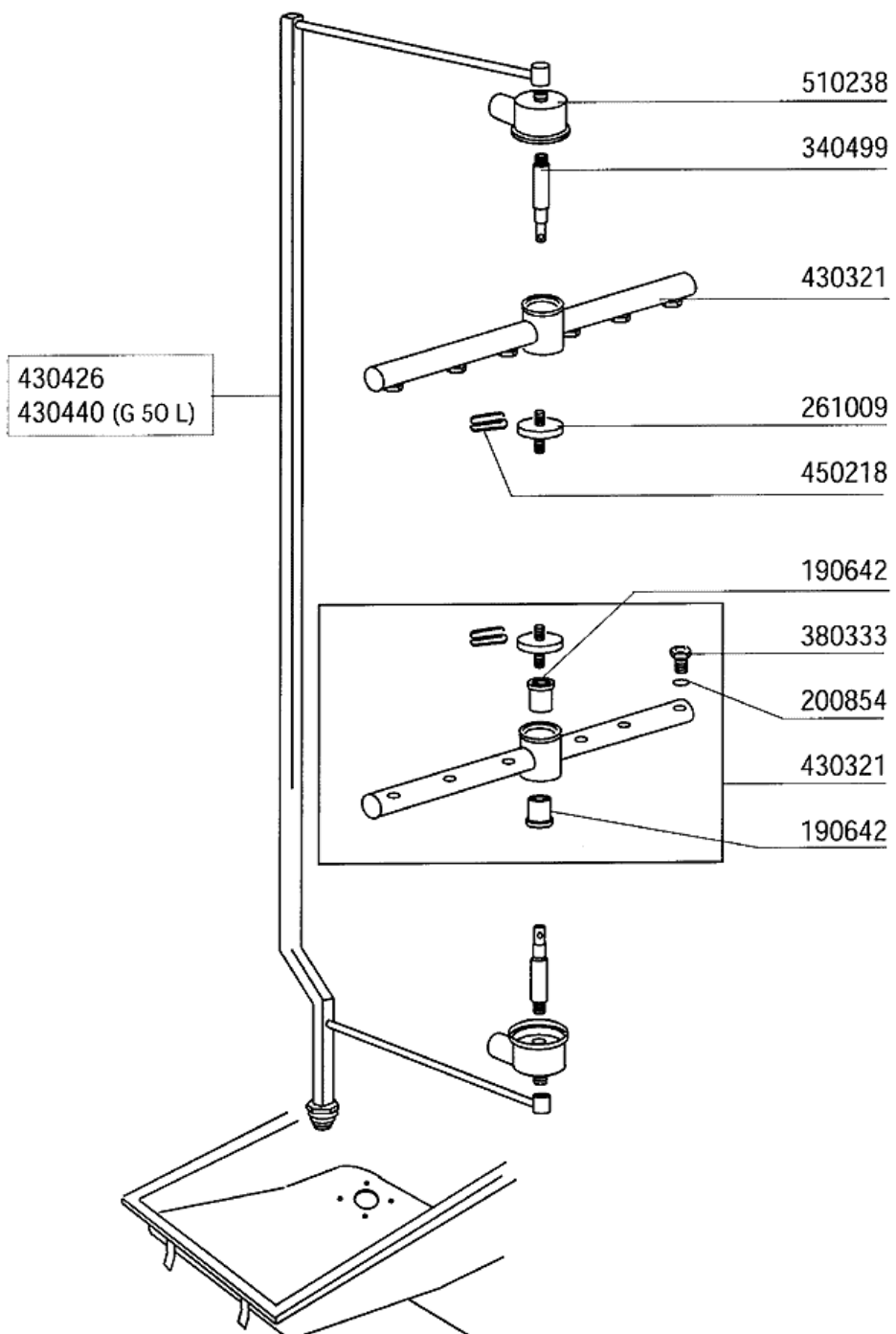
1 - 7 - 98 F.A.

G 50 L	G 50 LM	G 60 L	G 65 L	G 75 L	G 100 L	G 115 L	G 125 L

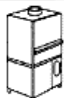


5 - Waschrohr

CODE	BEZEICHNUNG
160768	PFROPFEN FÜR C95-155 WASCHARM
190636	BUCHSE FÜR WASCHARM C95-155-16
200405	DICHTUNG 110X100X63 AUS NEOTEN
200813	OR DICHTUNG 2,21X16,36X20,78
280409	KLEMMRING SPUELARMKREUZ C140
331612	WASCHSAEULE GL60
331634	WASCHROHR G50L
331832	WINKEL
331833	WINKEL
340499	SPINDEL V.SPUELARM C34-C140
420542	WASCHARM G60-100L
510238	VERNICKELTE SPUELARMHALTERUNG

6 - Nachspülarme



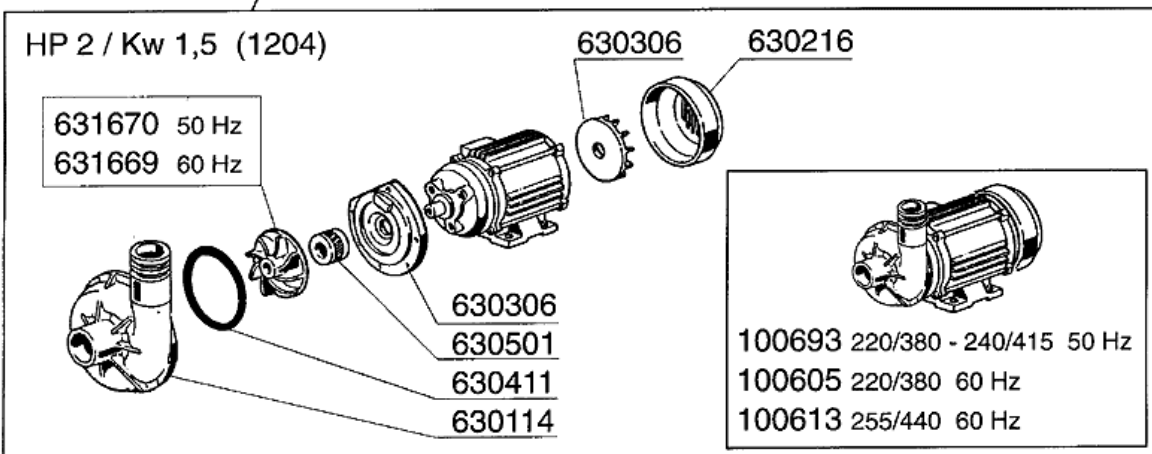
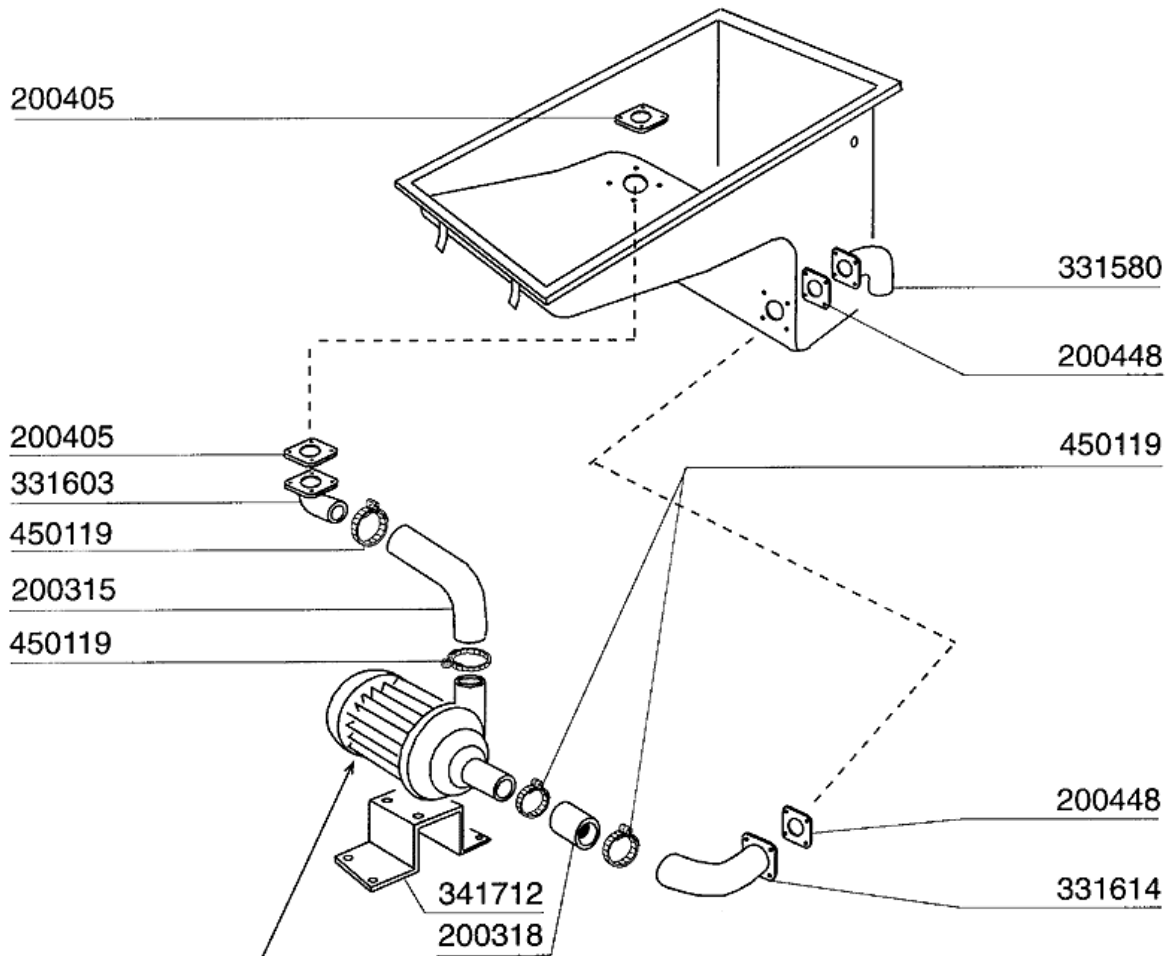
1 - 7 - 98 F.A.

							
G 50 L	G 50 LM	G 60 L	G 65 L	G 75 L	G 100 L	G 115 L	G 125 L

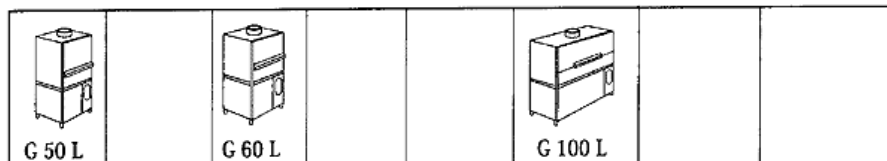
6 - Nachspülarme

CODE	BEZEICHNUNG
190642	BUCHSE FÜR G-NACHSPÜLARM AUS S
200854	O-RING F.DÜSE DES NACHSPÜLARME
261009	BEFESTIG.SCHRAUBE F.SPUELARM
340499	SPINDEL V.SPUELARM C34-C140
380333	INOX-DUESEN OV120 80LT 1/8"
430321	NACHSPÜLARM GL50-60-100
430426	NACHSPÜLSÄULE G60L-100L
430440	NACHSPÜLSÄULE G50L
450218	FEDER BEFEST.SCHRAUBE NACHSPÜL
510238	VERNICKELTE SPUELARMHALTERUNG

7 - Waschtank/Pumpe



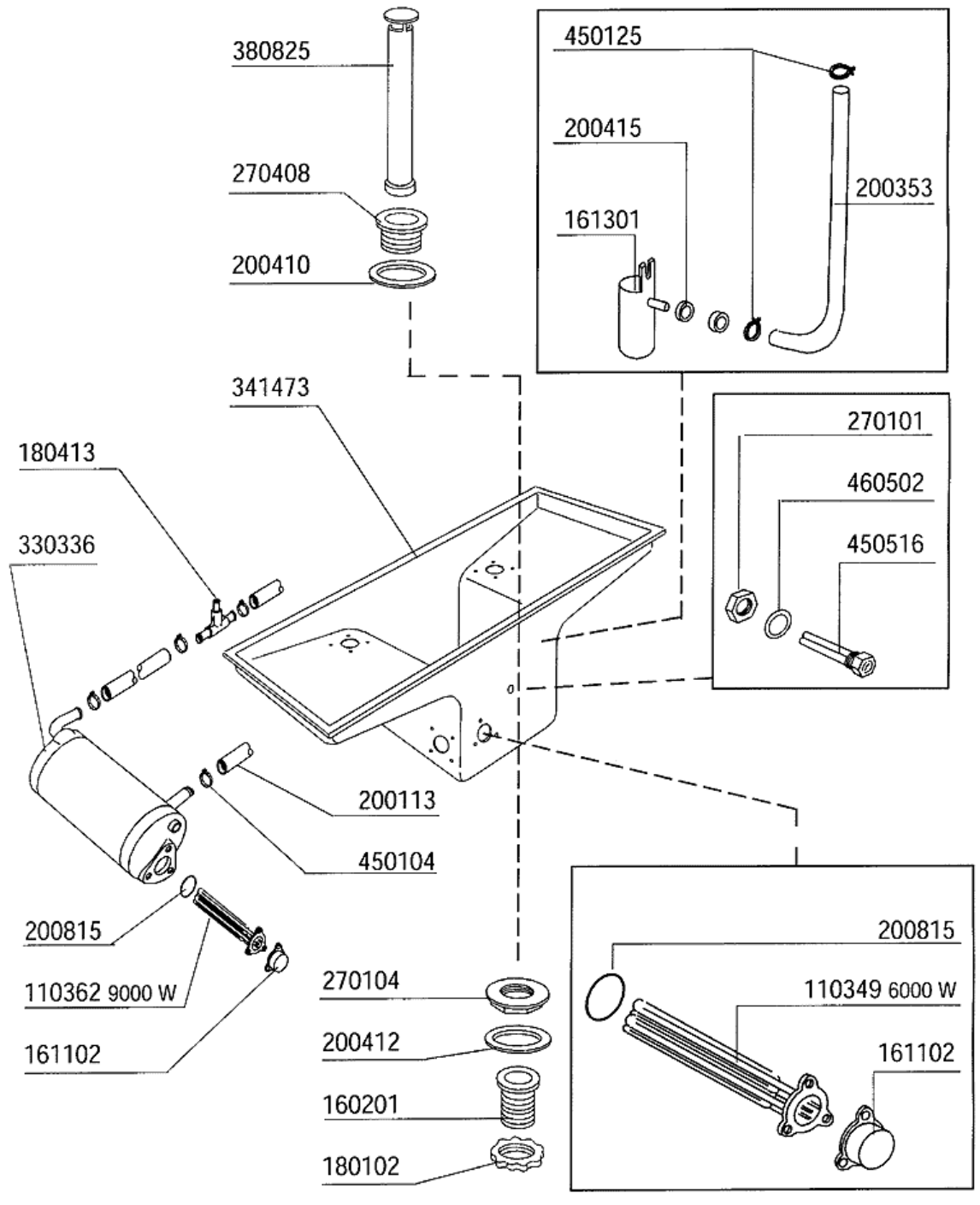
06 - 1999 F.A.



7 - Waschtank/Pumpe

CODE	BEZEICHNUNG
100605	PUMPE HP 2 380/3/60HZ 1204
100613	PUMPE HP 2 440/3/60HZ 1204
100693	PUMPE HP 2 220/380V-50HZ1204
200315	DRUCKSCHLAUCH C34-35
200318	ANSAUGSSCHLAUCH 64X76 C34 SE
200405	DICHTUNG 110X100X63 AUS NEOTEN
200448	DICHTUNG 100X100X3 BOHR. D.76
331580	ANSAUGROHR FÜR WASCHTANK G75
331603	DRUCKSCHLAUCH
331614	ANSAUGSCHLAUCH GL60
341712	HALTERUNG PUMPE G60L
450119	SCHLAUCHSCHEL. 58-75 H=12,2
630114	PUMPENGEHAEUSE HP2-2,7-3-3,2
630216	LAUFRADDECKEL FIR HP 2-3
630306	PUMPENLUEFTERRAD FI 2-3 PS
630411	O-RING PUMPE FI HP 2-2,7
630501	MECH.DICHTUNG PS 2-3-3,2
631669	LAUFRAD 1,5PS 1241 STAHL
631670	LAUFRAD PUMPE 2PS 1204 50HZ

8 - Wasch und Nachspülung



1 - 7 - 98 F.A.

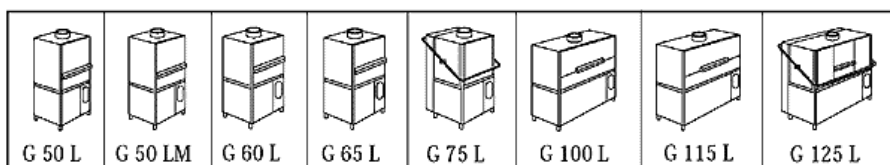
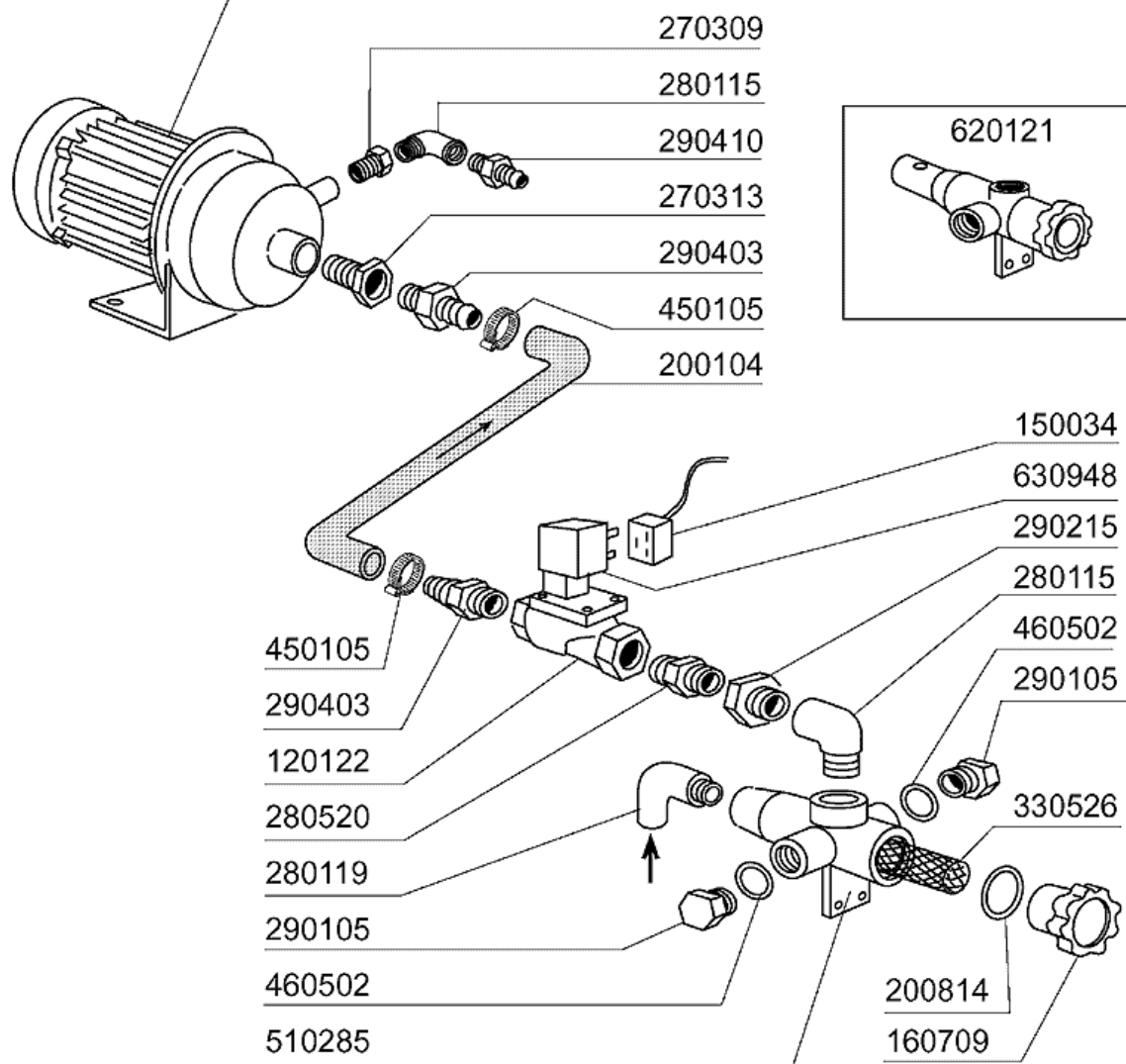
G 50 L	G 50 LM	G 60 L	G 65 L	G 75 L				
					G 100 L	G 115 L	G 125 L	

8 - Wasch und Nachspülung

CODE	BEZEICHNUNG
110349	HEIZKÖRPER 6000W 230/400V
110362	HEIZKÖRPER 9000W 220/380V
160201	KNIESTUECK F.TANKZULAUF MOPL
161102	HEIZKOERPERSCHUTZ MOPL.
161301	LUFTFALLE F2 C34-F45
180102	GEWINDERING F.ABLAUFST.1"1/2 F
180413	T-NIPPEL D.11,5 - NACHSPÜLGRUP
200113	GUMMISCHLAUCH 12X22
200353	DRUCKWAECHTERSCHL.B23-10-1-2-C
200410	DICHTUNG ABLAUF 1 1/2" 65X47X2
200412	DICHTUNG ABLAUF11/2" 45X33X3
200415	DUTRAL DICHTUNG -F2 18,5X10X3
200815	O-RING F.HEIZKÖRPER
270101	SECHSWINKL.GEGENMUTT.1/2"
270104	GEGENMUTTER 1" 1/2
270408	ABLAUFSTÜTZEN 1½" STAHL FÜR G7
330336	BOILER G115 - G75
341473	TANK
380825	ÜBERLAUFROHR 510MM AUS STAHL G
450104	SCHLAUCHSCHELLE H=12,5 15-24
450125	ELASTISCHE SCHELLE D.10,4X9,8
450516	SCHUTZHUELLE FUER 2 THERMOSTAT
460502	ASBESTDICHTUNG 30X21X2

9 - E-Ventil Nachspülpumpe

☞ tav. 24



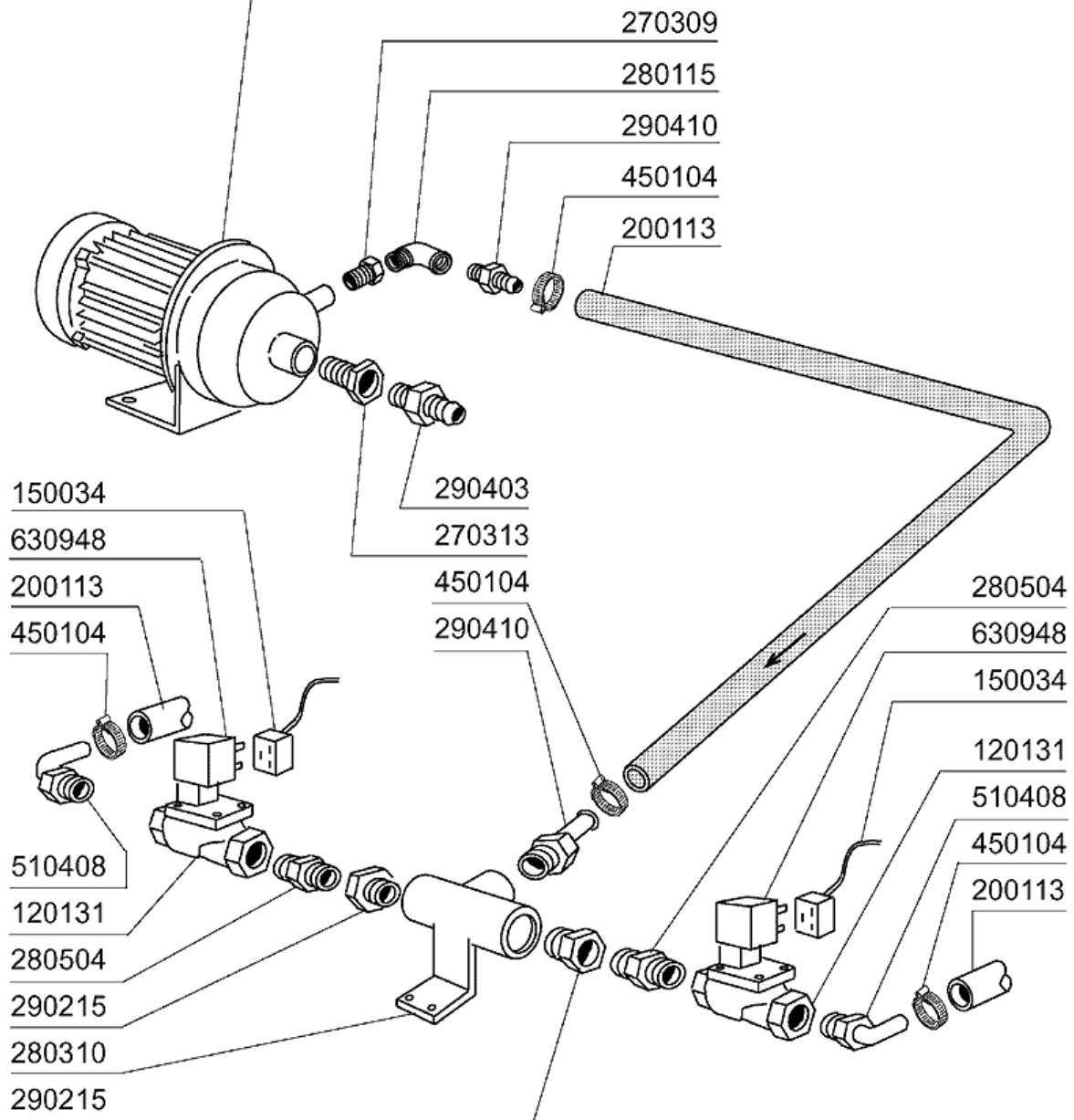
02 - 2002 | S.A.G.

9 - E-Ventil Nachspülpumpe

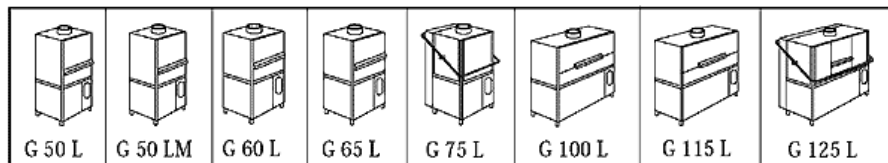
CODE	BEZEICHNUNG
120122	E-VENTIL 3/4 24V L180Q17
150034	VERBINDER F.E-VENTIL 122.09.N
160709	PFROPFEN V.E-VENTILKOLLEKTOR
200104	GUMMISCHLAUCH 20X30
200814	O-RING 34,52X41,58X3,53
270309	ZWISCHENSTÜCK 1"-1/2"
270313	ZWISCHENSTÜCK 1 1/4" - 3/4"
280115	KNIESTÜCK 1/2"
280119	KNIESTÜCK 3/4"
280520	ZWISCHENSTÜCK 3/4"
290105	TE-MS-STOPFEN 1/2"
290215	STUTZEN TEFL.+GEWINDERING D.1/
290403	NIPPEL M.3/4" MESSING
290410	NIPPEL 1/2"
330526	FILTER 22X88 E-VENTIL-KOLLEKTO
450105	SCHLAUCHSCH. H=12,2 26-38
460502	ASBESTDICHTUNG 30X21X2
510285	KOLLEKTOR FÜR E-VENTILE - MESS
620121	KOLLEKTOR V.2 E-VENTILEN
630948	SPULE Z610A 24V 50/60-L180V01

10 - Nachspülmagnetventil

☞ tav. 24



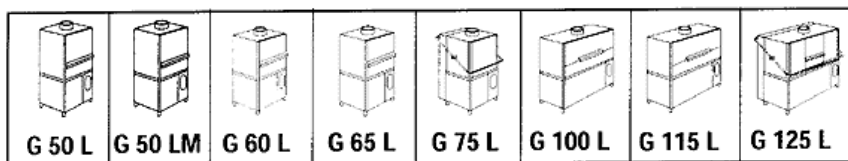
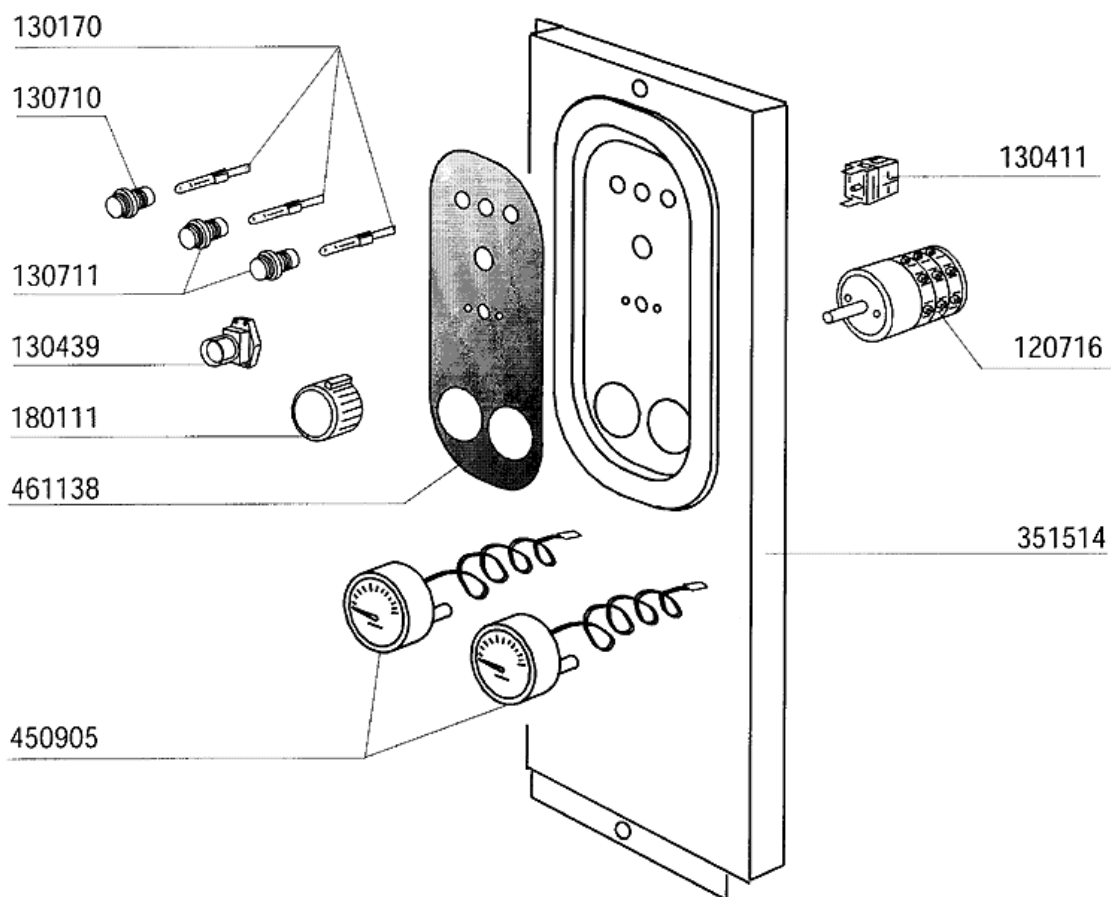
02 - 2002 | S. AG.



10 - Nachspülmagnetventil

CODE	BEZEICHNUNG
120131	E-VENTIL L182Q31-ZB10A 1/2"24V
150034	VERBINDER F.E-VENTIL 122.09.N
200113	GUMMISCHLAUCH 12X22
270309	ZWISCHENSTÜCK 1"-1/2"
270313	ZWISCHENSTÜCK 1 1/4" - 3/4"
280115	KNIESTÜCK 1/2"
280310	T-STÜCK 1/2"
280504	ANSCHLUSSTCK F.VERTEILER
290215	STUTZEN TEFL.+GEWINDERING D.1/
290403	NIPPEL M.3/4" MESSING
290410	NIPPEL 1/2"
450104	SCHLAUCHSCHELLE H=12,5 15-24
510408	ANSCHLUSSTÜCK 90° 1/2"
630948	SPULE Z610A 24V 50/60-L180V01

11 - Schalttafel

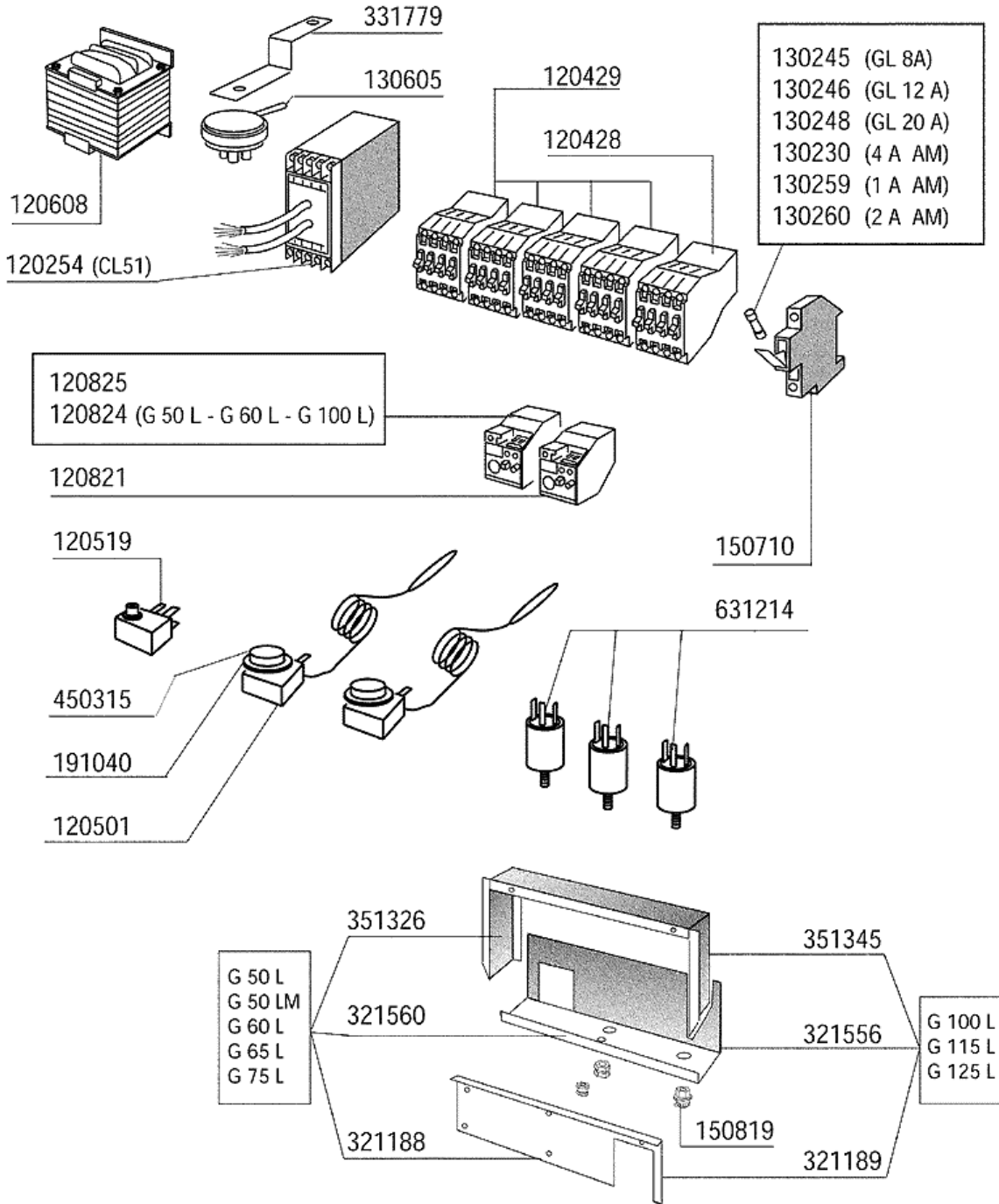


06 - 1999 F.A.

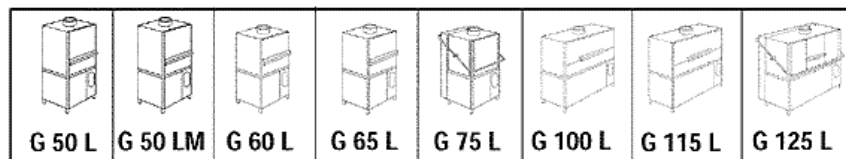
11 - Schalttafel

CODE	BEZEICHNUNG
120716	6-POLIG UMSCHALTER 16A
130170	LAMPE 24V
130411	START KONTAKT GELB
130439	GRÜNER DRUCKKNOPF RM122
130710	ROTE ABDECKUNG FUER LAMPE
130711	GRUENE ABDECKUNG FUER LAMPE
180111	SCHWARZER KNOPF
351514	FRONTPANEEL
450905	KAPILL.THERMOMETER D.52 1,5M
461138	SCHALTTAFEL GL-SERIE

12 - Schaltkasten



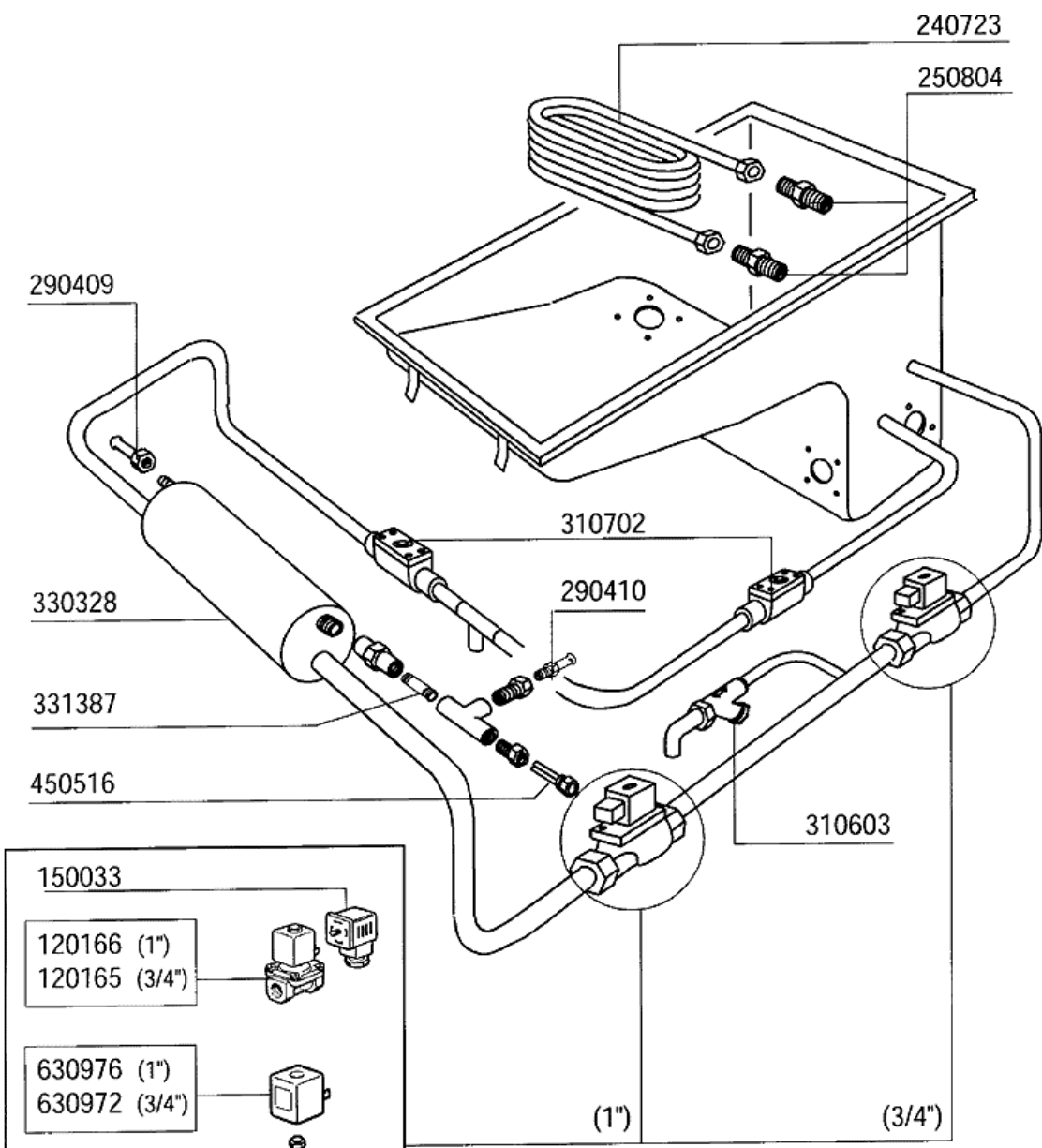
06 - 2000 F.A. 01



12 - Schaltkasten

CODE	BEZEICHNUNG
120254	ELEKTR.ZEITSCHALTER CL51
120428	SCHUETZ 9A 24V 50HZ
120429	SCHUETZ 12A 24V 50HZ
120501	THERMOSTAT 30/90°C
120519	SICHERHEITSTHERMOSTAT 95-125°
120608	TRANSFORMAT.150VA220-240-380-4
120821	THERMOAUSLOESER 1/1,6A
120824	THERMOAUSLOESER 4/6A
120825	THERMOAUSLOESER 5,5/8 A
130230	SCHMELZSICHERUNG 4A 10,3X38 AM
130245	SCHMELZSICHERUNG 8A 10,3X38 GL
130246	SCHMELZSICHER. 12A 10,3X38 GL1
130248	SCHMELZSICHERUNG 20A-10,3X38 G
130259	SCHMELZSICHERUNG 10,3X38 1A AM
130260	SCHMELZSICHERUNG 10,3X38 2A AM
130605	DRUCKSCHALTER 50-30 1 NIVEAU
150710	SICHERUNGSHALTER 10,3X38 ART.2
150819	KABELDURCHGANG PG16 MIT LOCH
191040	RAHMEN DES THERMOSTATSKNOPFES
321188	ABDECKUNG
321189	ABDECKUNG
321556	HALTERUNG
321560	HALTERUNG
331779	HALTERUNG F.NIVEAUREGLER
351326	ABDECKUNG
351345	TAFEL
450315	KNEBEL F.THERMOSTAT 90°
631214	ENTSTÖRFILTER 4011135007 3 FAS

13 - Dampfausführung



- 150033
- 120166 (1")
 - 120165 (3/4")
 - 630976 (1")
 - 630972 (3/4")
 - 630629 (1")
 - 630628 (3/4")

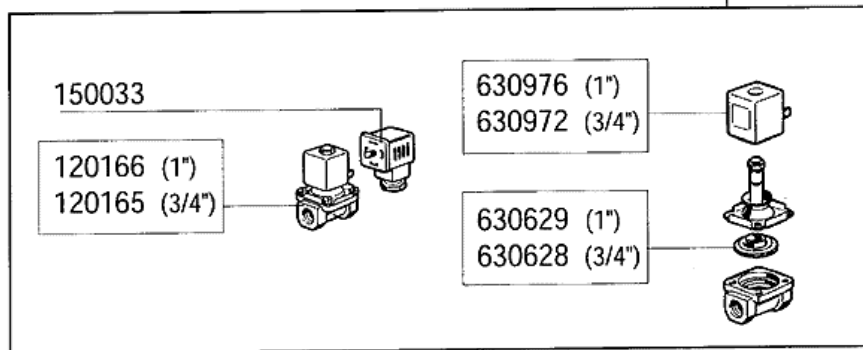
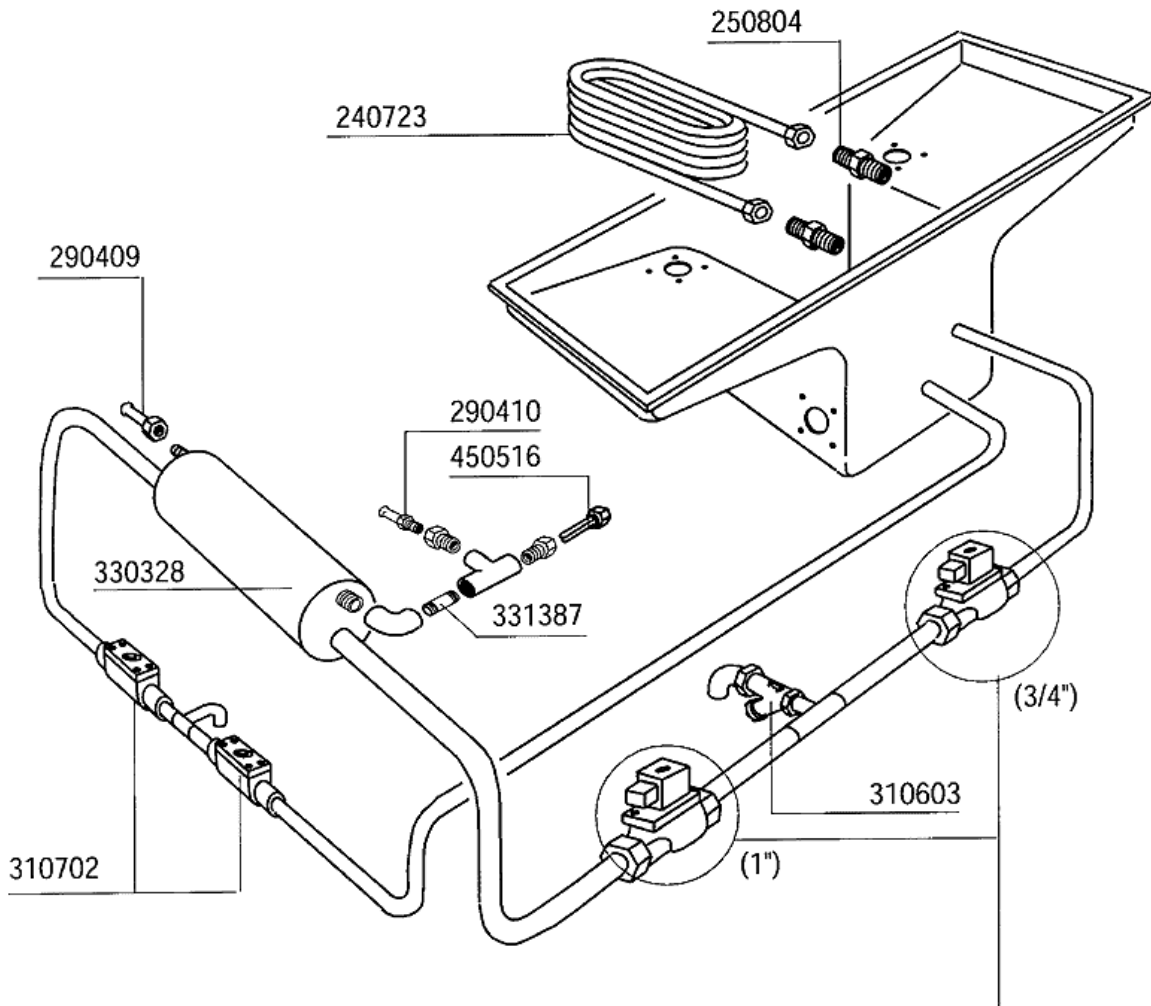
G 50 L	G 50 LM	G 60 L	G 65 L	G 75 L	G 100 L	G 115 L	G 125 L

1 - 7 - 98 F.A.

13 - Dampfausführung

CODE	BEZEICHNUNG
120165	E-VENTIL DAMPF 24V50HZ 3/4"
120166	E-VENTIL DAMPF 1" 24V-50HZ
150033	VERBINDER F.E-VENTIL 182.09.N
240723	DAMPFHEIZSCHLANGE 12.000KCAL "
250804	NIPPEL FÜR DAMPFHEIZSCHLANGE
290409	NIPPEL 3/4"
290410	NIPPEL 1/2"
310603	FILTER JU 1" MOD.45
310702	KONDENSWASSERABLASSER 1/2" MK2
330328	BOILER FÜR OSMOSENACHSP. DAMPF
331387	SCHLAUCH 3/4"
450516	SCHUTZHUELLE FUER 2 THERMOSTAT
630628	KIT F.E-VENTIL L153D1 3/4"
630629	1"MAGNETVENTIL KIT DAMPF L153D
630972	SPULE Z534A/V.24-L145A-3/4
630976	SPÜLE Z114A/V24/50HZ L153-1"

14 - Dampfausführung



G 50 L	G 50 LM	G 60 L	G 65 L	G 75 L	G 100 L	G 115 L	G 125 L

1 - 7 - 98 F.A.

14 - Dampfausführung

CODE	BEZEICHNUNG
120165	E-VENTIL DAMPF 24V50HZ 3/4"
120166	E-VENTIL DAMPF 1" 24V-50HZ
150033	VERBINDER F.E-VENTIL 182.09.N
240723	DAMPFHEIZSCHLANGE 12.000KCAL "
250804	NIPPEL FÜR DAMPFHEIZSCHLANGE
290409	NIPPEL 3/4"
290410	NIPPEL 1/2"
310603	FILTER JU 1" MOD.45
310702	KONDENSWASSERABLASSER 1/2" MK2
330328	BOILER FÜR OSMOSENACHSP. DAMPF
331387	SCHLAUCH 3/4"
450516	SCHUTZHUELLE FUER 2 THERMOSTAT
630628	KIT F.E-VENTIL L153D1 3/4"
630629	1"MAGNETVENTIL KIT DAMPF L153D
630972	SPULE Z534A/V.24-L145A-3/4
630976	SPÜLE Z114A/V24/50HZ L153-1"

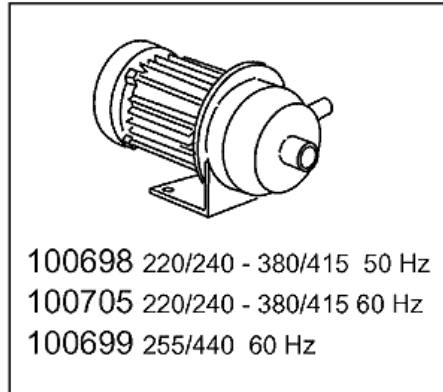
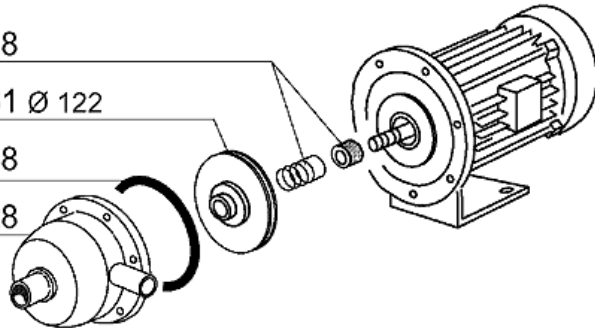
15 - Pumpen

630518

631661 Ø 122

200848

630128



100698 220/240 - 380/415 50 Hz

100705 220/240 - 380/415 60 Hz

100699 255/440 60 Hz

HP 0,75 / Kw 0,55 (CEA 120/2)

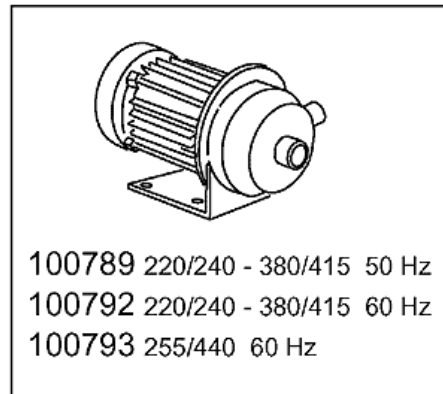
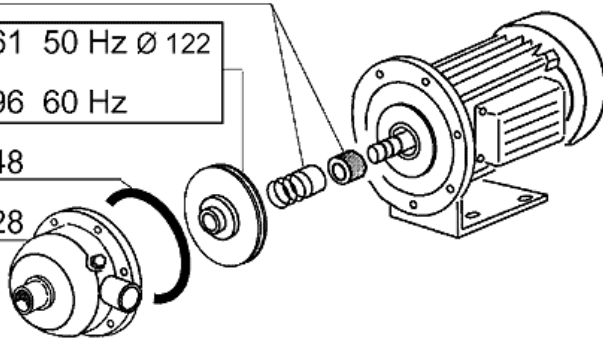
630529

631661 50 Hz Ø 122

631696 60 Hz

200848

630128



100789 220/240 - 380/415 50 Hz

100792 220/240 - 380/415 60 Hz

100793 255/440 60 Hz

HP 0,75 / Kw 0,55 (CEA 120/2/A)

630520

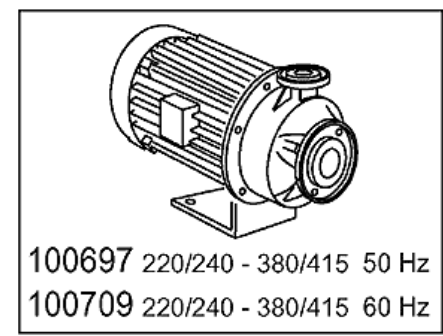
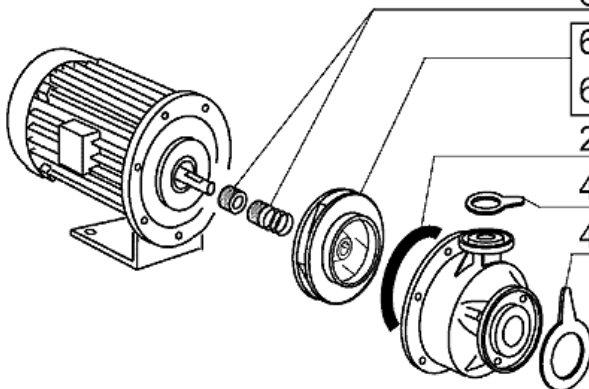
631693 50 Hz Ø 116

631694 60 Hz Ø 90

200948

460526

460525



100697 220/240 - 380/415 50 Hz

100709 220/240 - 380/415 60 Hz

HP 4 / Kw 3 (SHE 50)

15 - Pumpen

CODE	BEZEICHNUNG
100697	PUMPE HP 4 230/400/50 SHE 50
100698	PUMPE HP0,75-CEA120 (100789)
100699	PUMPE 1PS 255/440 60HZ CE1206/
100705	PUMPE HP0,75 220-380 60(100792
100709	PUMPE 4 PS 220/380/415V 60HZ
100789	PUMPE HP 0,75 220/415V
100792	PUMPE HP 0,75 220/415
100793	PUMPE HP 0,75
200848	DICHTUNG FÜR PUMPE 0,75PS CEA
200948	DICHTUNG OR
460525	DICHTUNG ANSAUGROHR WASCHPUMPE
460526	DICHTUNG AUSGUSSROHR WASCHP.
630128	PUMPENGEHÄUSE 0,75PS CEA120/2
630518	MECH.DICHTUNG HP0,75 CE120
630520	MECH.DICHTUNG PUMPE HP4-HTE50
630529	MECH.DICHTUNG HP0,75 CEA120/2A
631661	PUMPENLAUFRAD 0,75PS LOW.CE120
631693	LAUFRAD FUER PUMPE 100697
631694	LAUFRAD
631696	LAUFRAD 60HZ FUER PUMPE 100792