



Snackgeräte Heißluftofen

Artikel-Nr. 211031 (BRAVOM)

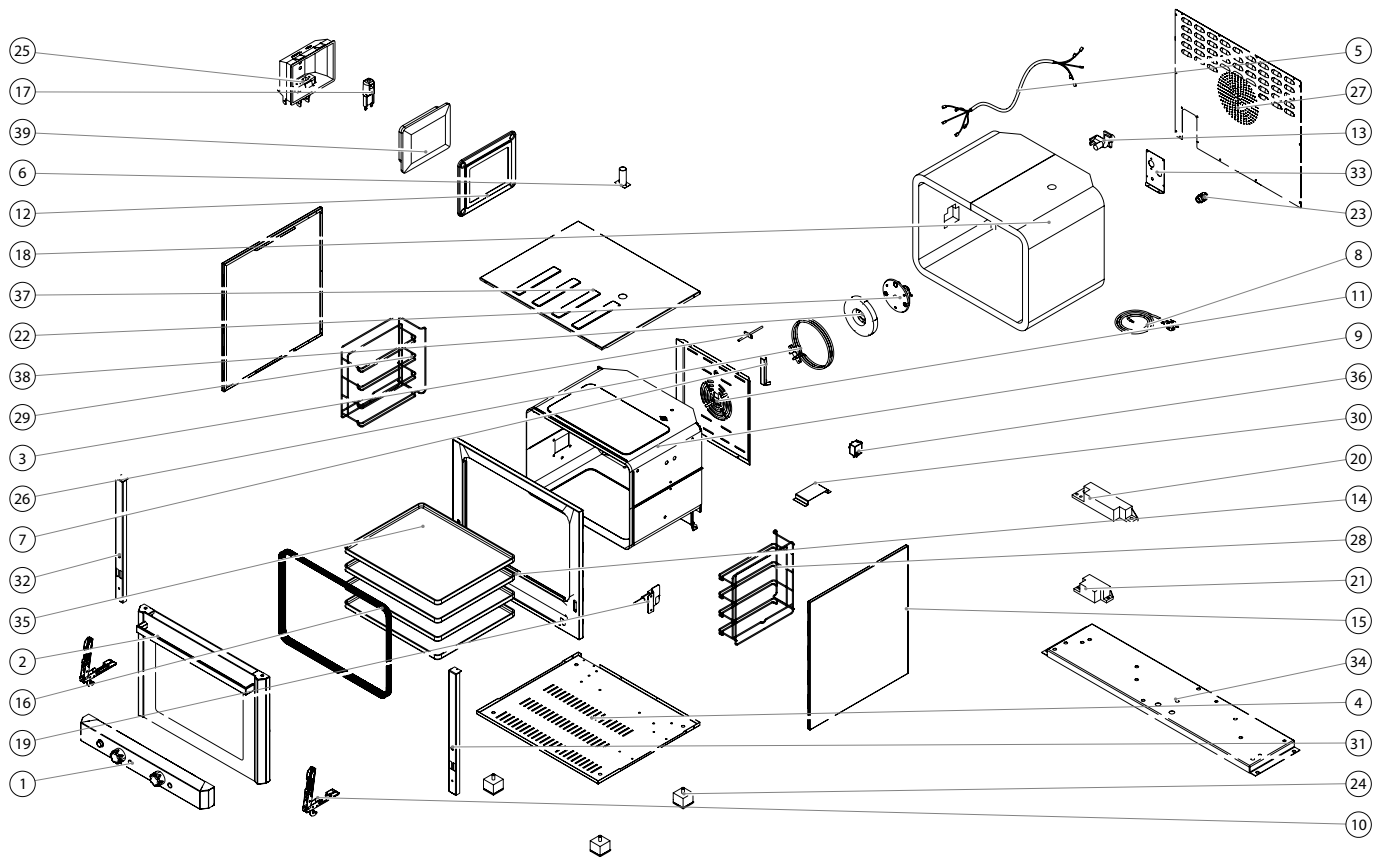
Explosionszeichnung / Ersatzteile

Bitte bei Ersatzteilbestellung immer Artikelnummer und Seriennummer mit angeben!

5 - Übersichtsdiagramme

5.1 Ersatzteile, Explosionszeichnungen

OFENMODELL: BRAVO ANALOGICO



DE

5 - Übersichtsdiagramme

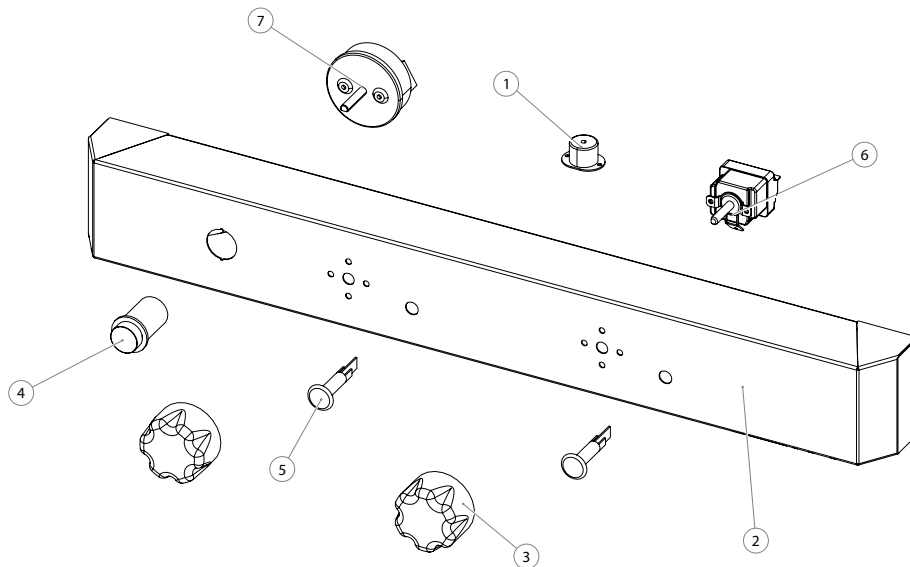
| DESCRIZIONE | RIF | QTA' | COD |
|--|-----|------|--------|
| ASSIEME CRUSCOTTO FORNO BRAVO ANALOGICO | 1 | 1 | ... |
| ASSIEME PORTA FORNO BRAVO | 2 | 1 | ... |
| ASSIEM TUBETTO INGRESSO ACQUA FORNI G-STARTER | 3 | 1 | TUB015 |
| BASAMENTO FORNO BRAVO | 4 | 1 | FON040 |
| CABLAGGIO FORNO 43 DX | 5 | 1 | CAB010 |
| CAMINO FUMI 12G-23G-33P-43P | 6 | 1 | CAM010 |
| CANALETTA ENTRATA D'ACQUA BRAVO | 7 | 1 | CAN006 |
| CAVO ALIM.T.CON SPINA SCHUKO H07RN-F 3X1.5 | 8 | 1 | CAV001 |
| CELLA FORNO BRAVO | 9 | 1 | CEL070 |
| CERNIERA CAMMA INTERNA 44P | 10 | 2 | CER017 |
| CONVOGLIATORE FORNO BRAVO | 11 | 1 | PAR035 |
| CORNICE PORTALAMPADA 64 | 12 | 2 | COR000 |
| ELETTROVALVOLA 1V | 13 | 1 | ELE000 |
| FACCIATA FORNO BRAVO | 14 | 1 | FAC030 |
| FIANCO FORNO BRAVO | 15 | 2 | FIA090 |
| GUARNIZIONE CELLA BRAVO (1.735) | 16 | 1 | GUA042 |
| LAMPADA ALOGENA GAMMA VECCHIA 230W | 17 | 2 | LAM003 |
| MATERASSINO COIBENTAZIONE | 18 | 1 | ... |
| MICRON PORTA ATTACCHI A FASTON | 19 | 1 | MIC001 |
| MORSETTIERA ALIM. FV110/B 43 | 20 | 1 | MOR000 |
| MORSETTIERA DERIVAZIONE PG10-4/2-1CC (ex PA32) | 21 | 1 | MOR009 |
| MOTORE VR 150H4011 AC220V 60HZ | 22 | 1 | MOT016 |
| PASSACAPO PG13,5 | 23 | 1 | PAS000 |
| PIEDINO ACCIAIO G-STARTER | 24 | 4 | PIE006 |
| PORTALAMPADA ALOGENO | 25 | 2 | POR014 |
| RESISTENZA CIRCOLARE 3300W 25/43 1945/1/304 | 26 | 1 | RES013 |
| SCHIENA FORNO BRAVO | 27 | 1 | SCH147 |
| SCORRIGRIGLIA DESTRA FORNO BRAVO | 28 | 1 | SCO104 |
| SCORRIGRIGLIA SINISTRA FORNO BRAVO | 29 | 1 | SCO105 |
| STAFFA SUPPORTO TERMOSTATO SIC. | 30 | 1 | STA040 |
| SUPPORTO CERNIERA DESTRA FORNO BRAVO | 31 | 1 | SUP122 |

| DESCRIZIONE | RIF | QTA' | COD |
|---|-----|------|--------|
| SUPPORTO CERNIERA SINISTRA FORNO BRAVO | 32 | 1 | SUP123 |
| SUPPORTO ELETTROVALVOLA | 33 | 1 | SUP121 |
| SUPPORTO STRUMENTI FORNO PICCOLO/BRAVO | 34 | 1 | SUP120 |
| TEGLIA 330 x 460 | 35 | 4 | TEG024 |
| TERMOSTATO DI SICUREZZA 0°-335° CON PREMISTOPPA | 36 | 1 | TER008 |
| TETTO FORNO BRAVO | 37 | 1 | TET024 |
| VENTOLA VI160x28 | 38 | 1 | VEN010 |
| VETRO PORTALAMPADA 64 | 39 | 2 | VET000 |

5 - Übersichtsdiagramme

5.1 Ersatzteile, Explosionszeichnungen

OFENMODELL: PICCOLO, BRAVO, DELIZIOSO, SUPERIORE



| DESCRIZIONE | RIF | QTA ¹ | COD. PICCOLO | COD. BRAVO | COD. DELIZIOSO | COD. SUPERIORE |
|---|-----|------------------|--------------|------------|----------------|----------------|
| BUZZER PER TIMER 0-60 | 1 | 1 | BUZ000 | BUZ000 | BUZ000 | BUZ000 |
| CRUSCOTTO ANALOGICO | 2 | 1 | CRU416 | CRU416 | CRU414 | CRU414 |
| MANOPOLA GARBIN D. 50 CON INDICE VERTIVALE | 3 | 1 | MAN043 | MAN043 | MAN043 | MAN043 |
| PULSANTE UMIDIFICAZIONE | 4 | 1 | PUL002 | PUL002 | PUL002 | PUL002 |
| SEGNALATORE ROSSO | 5 | 2 | SEG000 | SEG000 | SEG000 | SEG000 |
| TERMOSTATO DI COTTURA 0°-290° CON PREMISTOPPA | 6 | 1 | TER007 | TER007 | TER007 | TER007 |
| TIMER 0-60 PER BUZZER | 7 | 1 | TIM001 | TIM001 | TIM001 | TIM001 |