

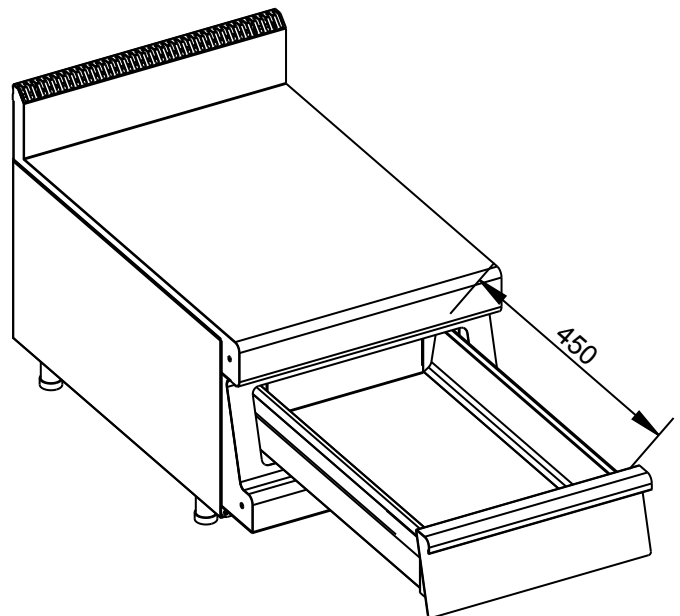
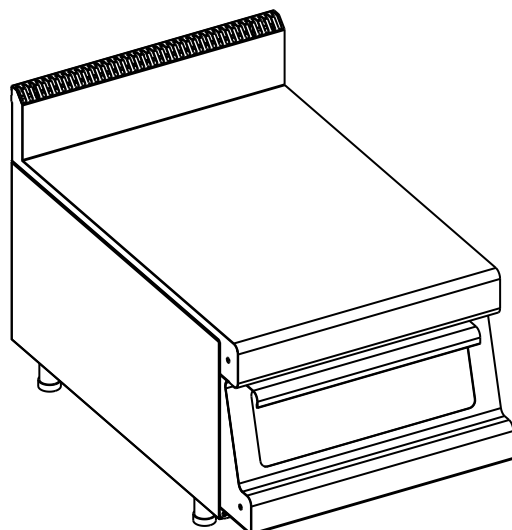
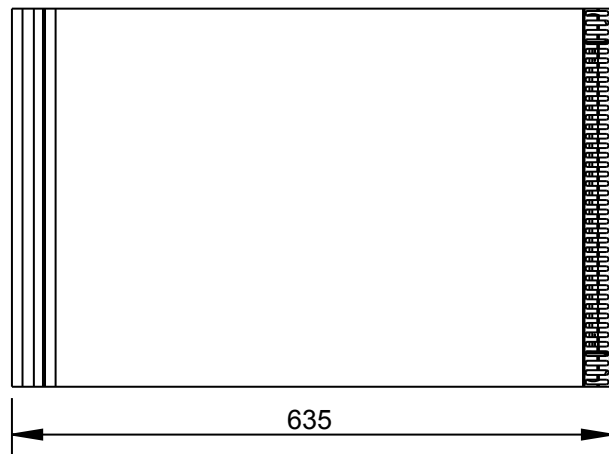
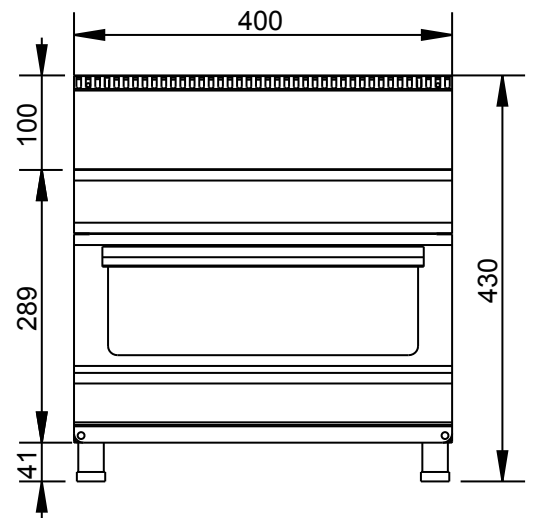
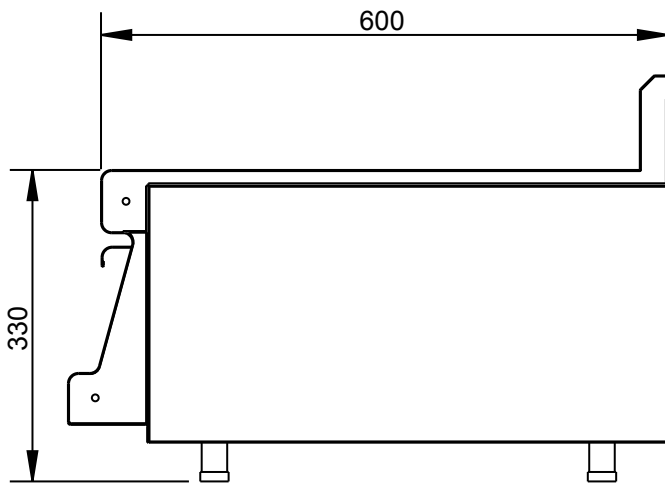


Applus®
 LGAI
 Organismo
 Notificado
0370

AENOR
 Organismo
 Notificado
0099



TOLERANCIAS GENERALES: ± 0.5 mm



FAMILIA: COCINAS 2008

FECHA: 21/01/11

MODELO: 3028C

PESO(Kg): 19.319

DENOMINACION:
 MODULO NEUTRO SNK C/CAJON

ESCALA:
 13/105

MATERIAL:
 INOX

CODIGO:
 3028C

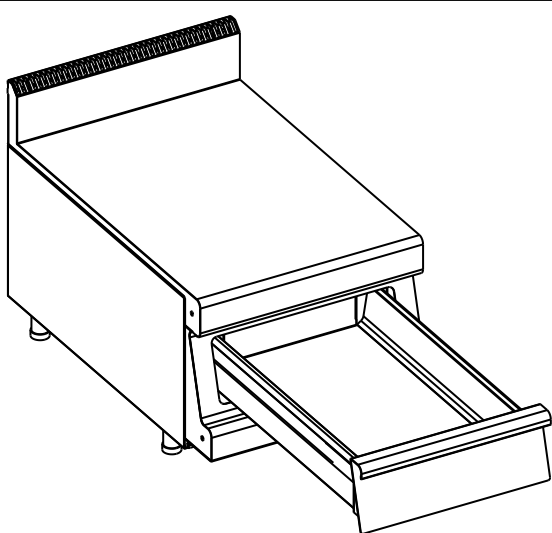


Applus®
LGA1
Organismo
Notificado
0370

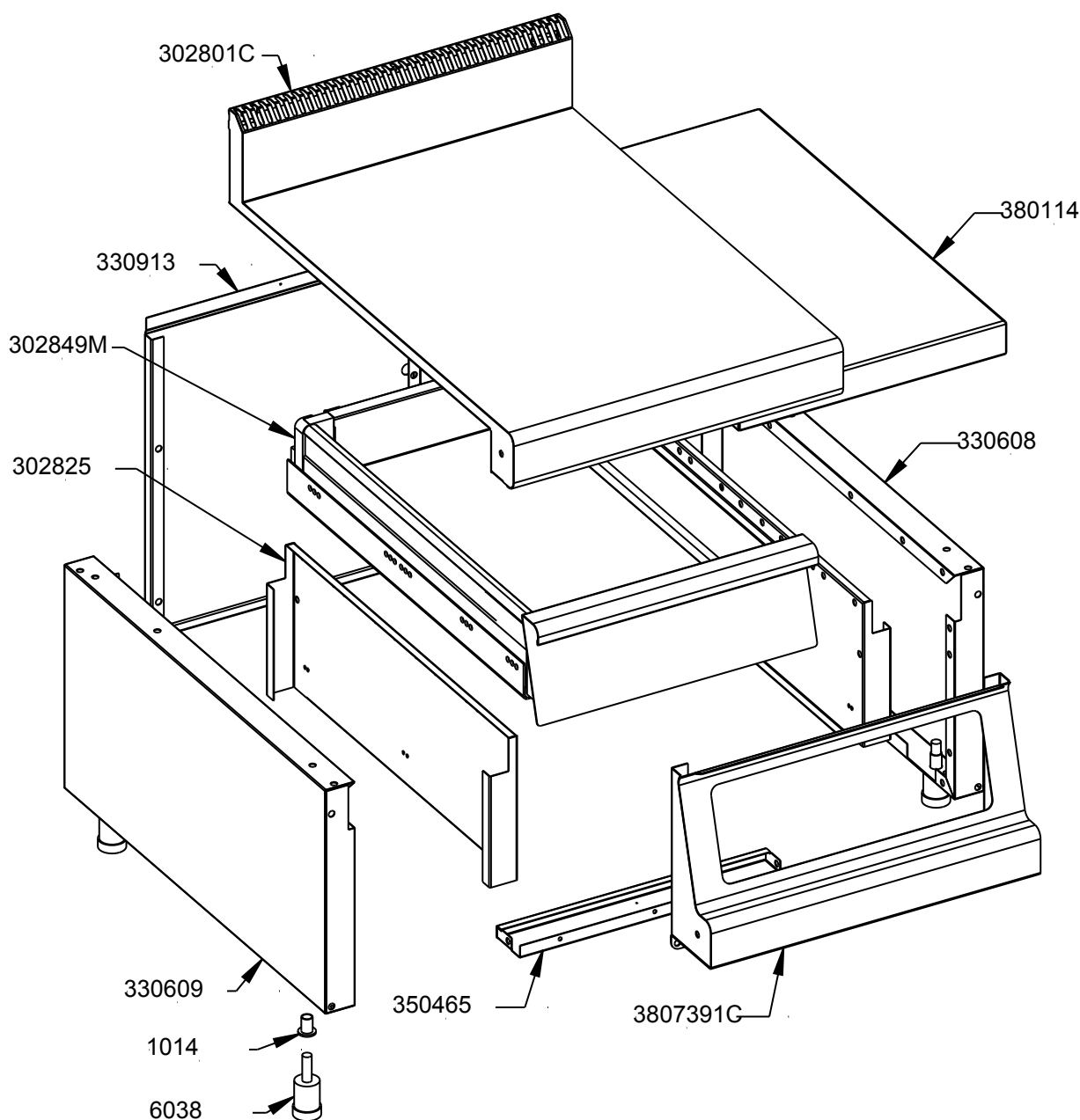
AENOR
Organismo
Notificado
0099



TOLERANCIAS GENERALES: ± 0.5 mm



QT	COD	DESCRIPCION
4	1014	REMACHE ROSCADO M-10
4	6038	PATA REGULABLE AP.SNACK
2	302825	LATERAL INT.FIJ.GUIAS CAJON
1	330608	LATERAL SUPERIOR 600 DCHO
1	330609	LATERAL SUPERIOR 600 IZQ
1	330913	TRASERO HORNILLO 400
1	350465	FRONTAL INFERIOR 400
1	380114	REFUERZO SOBRE 400X600/750/900
1	302801C	CONJ.ENCIMERA NEUTRO 400X600
1	302849M	CAJON 1/3 NEUTRO SNACK 400
1	3807391C	CONJ.FR.MAN.NEUTRO 400 C/CAJON



FAMILIA: COCINAS 2008

FECHA: 21/01/11

MODELO: 3028C

PESO(Kg): 19.319

DENOMINACION:
MODULO NEUTRO SNK C/CAJON

ESCALA:
1/7

MATERIAL:
INOX

CODIGO:
3028C



Applus®
LGA1
Organismo
Notificado
0370

AENOR
Organismo
Notificado
0099



TOLERANCIAS GENERALES: ± 0.5 mm

QT	COD	DESCRIPCION	FAB.	MATERIAL	DATA	PESO
1	301949	BASE-TRASERO CAJON 1/3 SNK 400	SÍ	INOFER 0.8	18/02/08	1.086
1	302640	LATERAL IZQ. SOBRE 600	SÍ	INOFER 1.2	29/10/08	0.243
1	302641	LATERAL DCHO. SOBRE 600	SÍ	INOFER 1.2	29/10/08	0.243
1	302801	SOBRE NEUTRO 400X600	SÍ	INOX 1.2	03/10/08	2.873
2	302825	LATERAL INT.FIJ.GUIAS CAJON	SÍ	GALVA 0.8	22/12/10	0.643
1	330608	LATERAL SUPERIOR 600 DCHO	SÍ	INOFER 0.8	29/10/08	1.456
1	330609	LATERAL SUPERIOR 600 IZQ	SÍ	INOFER 0.8	29/10/08	1.456
1	330913	TRASERO HORNILLO 400	SÍ	INOFER 0.8	11/12/08	0.931
1	350465	FRONTAL INFERIOR 400	SÍ	INOFER 0.8	15/06/10	0.180
1	380114	REFUERZO SOBRE 400X600/750/900	SÍ	GALVA 1.5	19/10/10	3.043
1	380749	TIRADOR CAJON 400 MESA APOYO	SÍ	INOX 1.2	26/02/08	0.568
1	380778	TAPETA LATERAL DERECHA FRONTAL	SÍ	INOX 1.2	25/02/09	0.121
1	380779	TAPETA LATERAL IZQ. FRONTAL	SÍ	INOX 1.2	26/06/07	0.121
1	3807391	FRONTAL M. NEUTRO CAJON 400	SÍ	INOX 1.2	25/02/09	0.967
1	3807491	CONTRAFRONTAL CAJON 400	SÍ	INOFER 0.8	27/02/08	0.322
1	302801C	CONJ.ENCIMERA NEUTRO 400X600	SÍ	INOX	20/12/07	3.508
1	302849M	CAJON 1/3 NEUTRO SNACK 400	SÍ	INOX	28/02/08	5.900
1	3807391C	CONJ.FR.MAN.NEUTRO 400 C/CAJON	SÍ	INOX	28/10/09	1.257
1	380749C	CONJ.FR.CAJON 400X600/750/900	SÍ	INOX	27/02/08	0.890
2	TESTA140	ANGULO TESTATINA 140	SÍ	INOX 0.6	29/08/07	0.016
6	TESTA35	ANGULO TESTATINA 35	SÍ	INOX 0.6	29/08/07	0.004
2	TESTA530	ANGULO TESTATINA 530	SÍ	INOX 0.6	29/08/07	0.062
2	TESTA70	ANGULO TESTATINA 70	SÍ	INOX 0.6	29/08/07	0.008
4	1014	REMACHE ROSCADO M-10	NO	ZN	17/12/09	0.008
4	6038	PATA REGULABLE AP.SNACK	NO	BAQUELITA	01/12/93	0.068
1	C6790169	GUIA TBX. DCHA 559.5001.B-R	NO	GALVA	01/01/08	0.703
1	C6790179	GUIA TBX. IZQ. 559.5001.B-L	NO	GALVA	01/01/08	0.703
1	C6790189	PERFIL DCHA.INOX 358M.5002.I-R	NO	INOX	01/01/08	1.200
1	C6790199	PERFIL IZDA. INOX.358M.50002.I-L	NO	INOX	01/01/08	1.200
1	C6790209	ADPT.TRAS.NIQUEL I.Z30M.000S-L	NO	CR	01/01/08	0.037
1	C6790219	ADPT.TRAS.NIQUEL D.Z30M.000S-R	NO	CR	01/01/08	0.019
1	C6790229	TAPA EMB. IZQ. ZAA.230N.02-L	NO	PLAST	01/01/08	0.005
1	C6790239	TAPA EMB. DCHA. ZAA.230N.02-R	NO	PLAST	01/01/08	0.005
2	C6790249	FIJACION FRONTAL ZSF.3502.02	NO	PLAST	01/01/08	0.025



FAMILIA: COCINAS 2008

FECHA: 21/01/11

MODELO: 3028C

PESO(Kg): 19.319

DENOMINACION:
MODULO NEUTRO SNK C/CAJON

ESCALA:
13/105

MATERIAL:
INOX

CODIGO:
3028C



Applus®
LGA I
Organismo
Notificado
0370

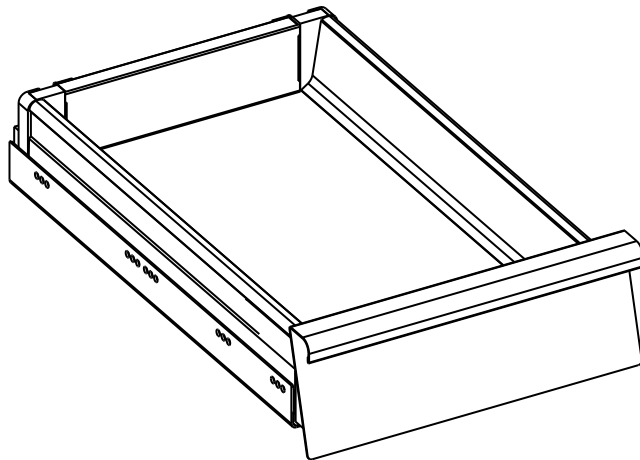
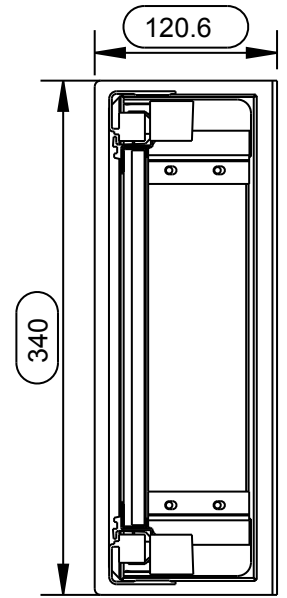
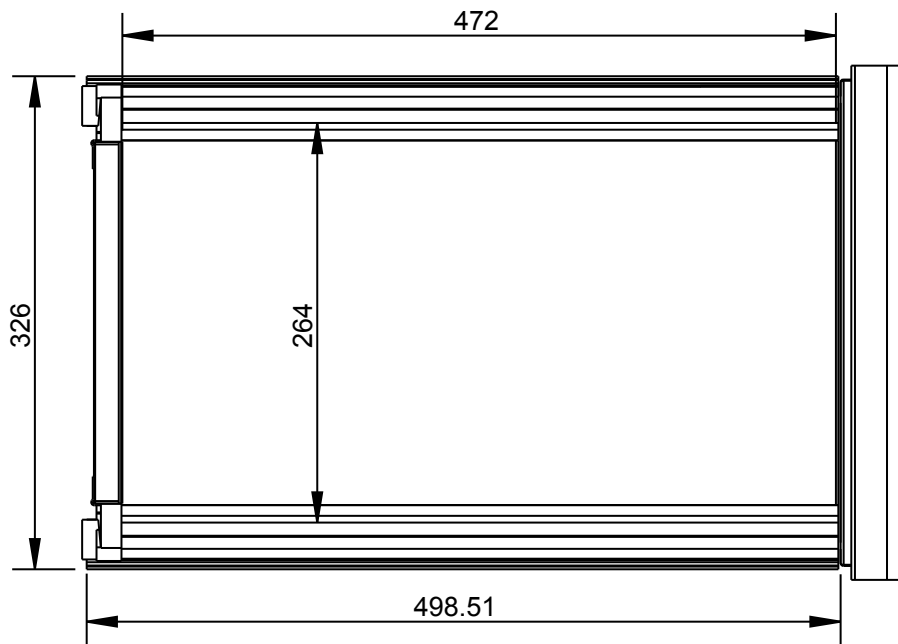
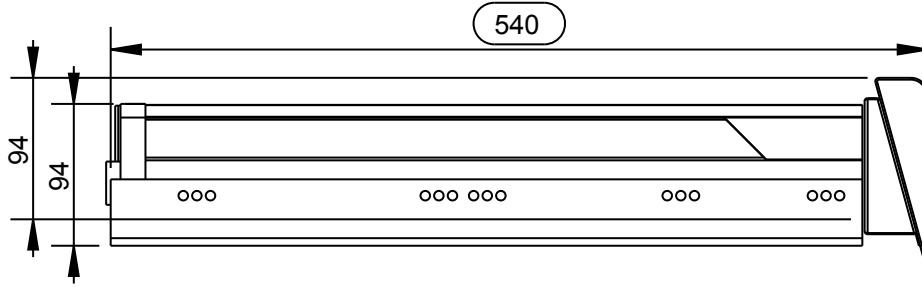
AENOR
Organismo
Notificado
0099

FUNDADA EN 1878
MAS BAGA
GRANDES COCINAS

EURAST

mac-fin

TOLERANCIAS GENERALES: ± 0.5 mm



FAMILIA: COCINAS 2008

FECHA: 28/02/08

MODELO: 3028

PESO(Kg): 5.900

DENOMINACION:
CAJON 1/3 NEUTRO SNACK 400

ESCALA:
1/5

MATERIAL:
INOX

CODIGO:
302849M

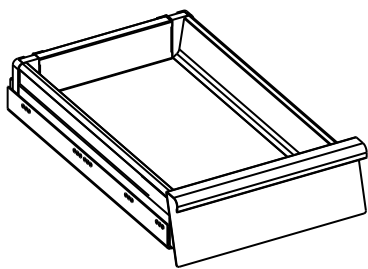


Applus®
 LGAI
 Organismo
 Notificado
0370

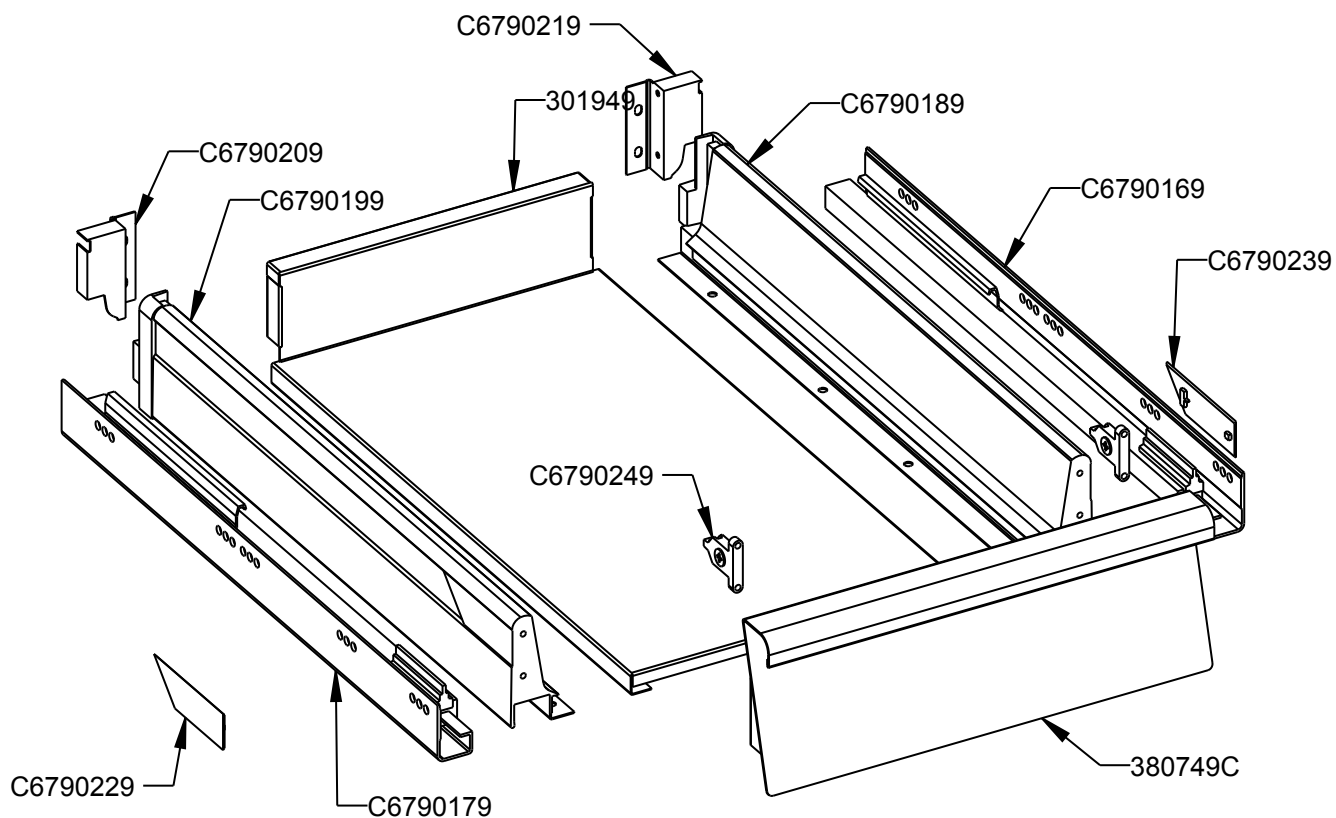
AENOR
 Organismo
 Notificado
0099



TOLERANCIAS GENERALES: ± 0.5 mm



CANT.	CODIGO	DESCRIPCION
1	C6790219	ADPT.TRAS.NIQUEL D.Z30M.000S-R
1	C6790209	ADPT.TRAS.NIQUEL I.Z30M.000S-L
1	301949	BASE-TRASERO CAJON 1/3 SNK 400
1	380749C	CONJ.FR.CAJON 400X600/750/900
2	C6790249	FIJACION FRONTAL ZSF.3502.02
1	C6790169	GUIA TBX. DCHA 559.5001.B-R
1	C6790179	GUIA TBX. IZQ. 559.5001.B-L
1	C6790189	PERFIL DCHA.INOX 358M.5002.I-R
1	C6790199	PERFIL IZDA. INOX.358M.50002.I-L
1	C6790239	TAPA EMB. DCHA. ZAA.230N.02-R
1	C6790229	TAPA EMB. IZQ. ZAA.230N.02-L



FAMILIA: COCINAS 2008

FECHA: 28/02/08

MODELO: 3028

PESO(Kg): 5.900

DENOMINACION:
 CAJON 1/3 NEUTRO SNACK 400

ESCALA:
 1/5

MATERIAL:
 INOX

CODIGO:
 302849M



Applus®
LGA1
Organismo
Notificado
0370

AENOR
Organismo
Notificado
0099



TOLERANCIAS GENERALES: ± 0.5 mm

QT	COD	DESCRIPCION	FAB.	MATERIAL	DATA	PESO
1	301949	BASE-TRASERO CAJON 1/3 SNK 400	SÍ	INOFER 0.8	18/02/08	1.086
1	380749	TIRADOR CAJON 400 MESA APOYO	SÍ	INOX 1.2	26/02/08	0.568
1	3807491	CONTRAFRONTAL CAJON 400	SÍ	INOFER 0.8	27/02/08	0.322
1	302849M	CAJON 1/3 NEUTRO SNACK 400	SÍ	INOX	28/02/08	5.900
1	380749C	CONJ.FR.CAJON 400X600/750/900	SÍ	INOX	27/02/08	0.890
1	C6790169	GUIA TBX. DCHA 559.5001.B-R	NO	GALVA	01/01/08	0.703
1	C6790179	GUIA TBX. IZQ. 559.5001.B-L	NO	GALVA	01/01/08	0.703
1	C6790189	PERFIL DCHA.INOX 358M.5002.I-R	NO	INOX	01/01/08	1.200
1	C6790199	PERFIL IZDA. INOX.358M.50002.I-L	NO	INOX	01/01/08	1.200
1	C6790209	ADPT.TRAS.NIQUEL I.Z30M.000S-L	NO	CR	01/01/08	0.037
1	C6790219	ADPT.TRAS.NIQUEL D.Z30M.000S-R	NO	CR	01/01/08	0.019
1	C6790229	TAPA EMB. IZQ. ZAA.230N.02-L	NO	PLAST	01/01/08	0.005
1	C6790239	TAPA EMB. DCHA. ZAA.230N.02-R	NO	PLAST	01/01/08	0.005
2	C6790249	FIJACION FRONTAL ZSF.3502.02	NO	PLAST	01/01/08	0.025



FAMILIA: COCINAS 2008

FECHA: 28/02/08

MODELO: 3028

PESO(Kg): 5.900

DENOMINACION:
CAJON 1/3 NEUTRO SNACK 400

ESCALA:
1/5

MATERIAL:
INOX

CODIGO:
302849M