



Applus®
LGAI
Organismo
Notificado
0370

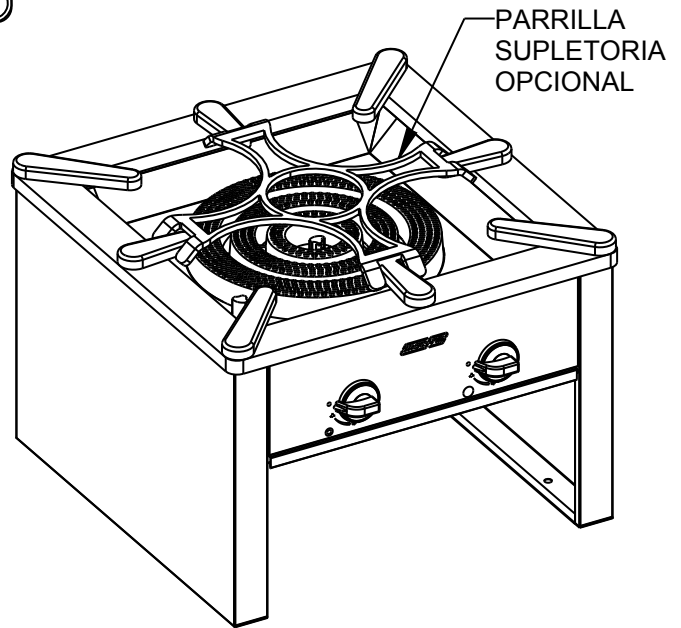
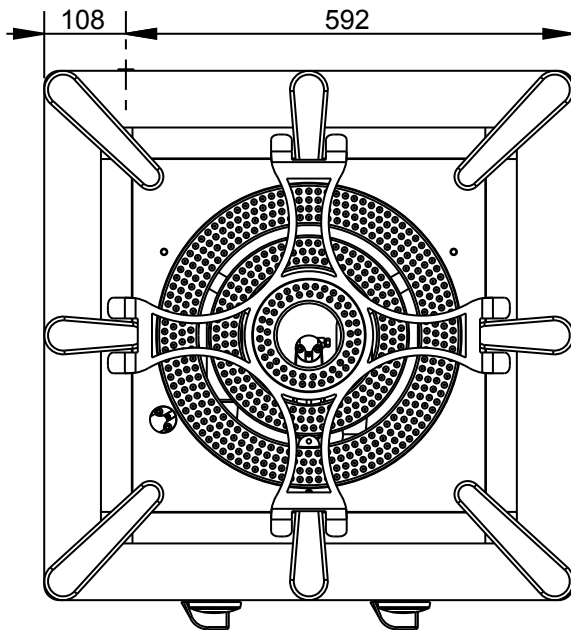
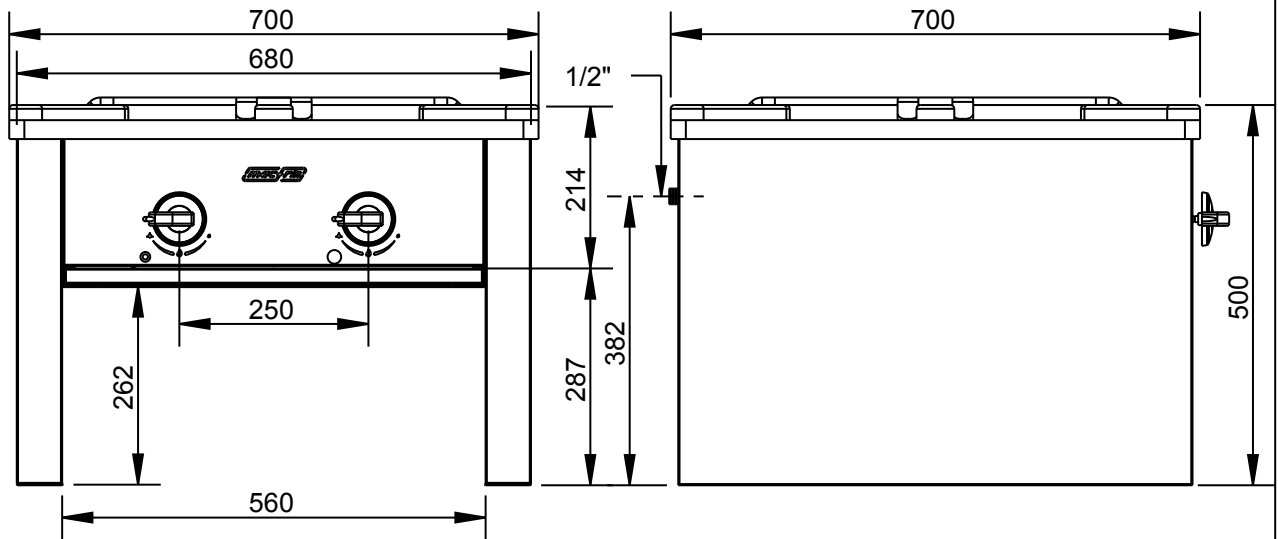
AENOR
Organismo
Notificado
0099

FUNDADA EN 1878
MAS BAGA
GRANDES COCINAS

EURAST

mag-fin

TOLERANCIAS GENERALES: ± 0.5 mm



FAMILIA: COCINAS 2008

FECHA: 30/09/08

MODELO: 4930

PESO(Kg): 35.047

DENOMINACION:
HORNILLO GRAN RENDIMIENTO 3 AROS

ESCALA:
1/10

MATERIAL:
INOX

CODIGO:
4930



Applus®
LGA1
Organismo
Notificado
0370

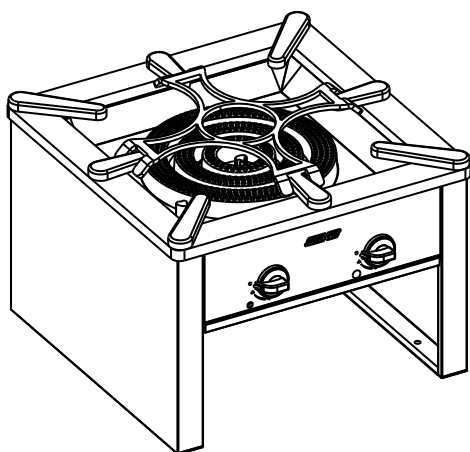
AENOR
Organismo
Notificado
0099

FUNDADA EN 1878
MAS BAGA
GRANDES COCINAS

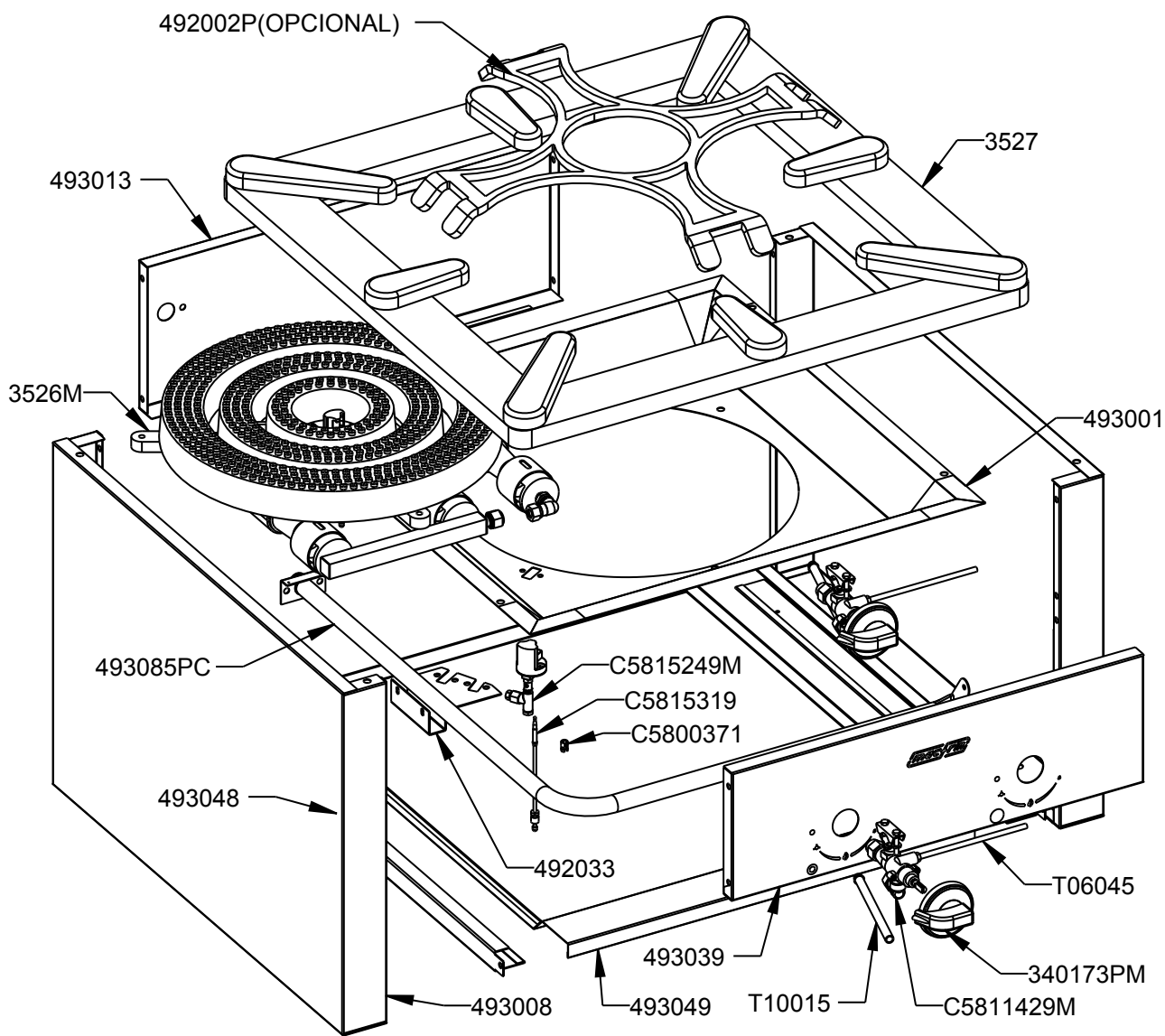
EURAST

mag-fin

TOLERANCIAS GENERALES: ± 0.5 mm



QT	CODIGO	DESCRIPCION
1	3527	PARRILLA 700X700
1	492033	SOPORTE BATERIA HGR
1	493001	ENCIMERA HGR-2 700X700 3 AROS
2	493008	LATERAL DCHO/IZQ.
1	493013	TRASERO
1	493039	FRONTAL MANDOS HGR 2
2	493048	GUIA HGR 700 / 5051
1	493049	BANDEJA HGR2
2	340173PM	CONJUNTO MANDO A GAS
1	3526M	CONJ.QUEM.HGR2 (3 AROS)
1	492002P	PARRILLA SUPLETORIA
1	493085PC	BATERIA COMPLETA HGR 2 MANDOS
1	C5800371	RACORD ACOPLAMIENTO M-8
2	C5811429M	GRIFO COCINA 21-S COMPLETO
1	C5815249M	CONJUNTO PILOTO PAELLERO
1	C5815319	TERMOPAR M9X1 C/LISA TOP.PIL.PAE.
2	T06045	TUBO AL D.6 L.450
2	T10015	TUBO AL D.10 L.150



FAMILIA: COCINAS 2008

FECHA: 30/09/08

MODELO: 4930

PESO(Kg): 35.047

DENOMINACION:
HORNILLO GRAN RENDIMIENTO 3 AROS

ESCALA:
1/8

MATERIAL:
INOX

CODIGO:
4930



Applus®
LGA1
Organismo
Notificado
0370

AENOR
Organismo
Notificado
0099



TOLERANCIAS GENERALES: ± 0.5 mm

QT	COD	DESCRIPCION	FAB.	MATERIAL	DATA
1	493049	BANDEJA HGR2	SÍ	INOFER 0.8	07/10/08
1	493001	ENCIMERA HGR-2 700X700 3 AROS	SÍ	INOX 0.8	01/07/09
1	493039	FRONTAL MANDOS HGR 2	SÍ	INOFER 0.8	23/12/10
2	493048	GUIA HGR 700 / 5051	SÍ	INOFER 1.2	07/10/08
2	493008	LATERAL DCHO/IZQ.	SÍ	INOFER 0.8	11/12/09
1	330294	PLETINA BASE BATERÍA	SÍ	FE 1.5	03/11/08
1	330194	PLETINA LATERAL BATERÍA	SÍ	FE 1.5	03/11/08
1	492033	SOPORTE BATERIA HGR	SÍ	GALVA 1.5	28/01/09
1	505176	SOPORTE PILOTO	SÍ	INOX 1.5	15/04/09
1	301399	TAPA 20X20	SÍ	FE 1.2	02/09/08
1	300399	TAPA 20X20 C/AGUJERO D.12	SÍ	FE 1.2	02/09/08
1	493013	TRASERO	SÍ	INOFER 0.8	01/07/09
3	493084P	AIREADOR	NO	INOX	01/01/09
1	493085PC	BATERIA COMPLETA HGR 2 MANDOS	NO	FE ZINCADO	08/09/09
1	493085P	BATERIA HGR 2 GRIFOS	NO	FE 1/2"	08/09/09
3	3782	BICONO D.10 LATON	NO	LATON	01/01/09
1	493086PC	COLECTOR 2 SALIDAS HGR	NO	FE ZN.	07/10/08
1	493086P	COLECTOR HGR	NO	FE	07/10/08
1	3526M	CONJ.QUEM.HGR2 (3 AROS)	NO	FUND.	30/06/09
2	340173PM	CONJUNTO MANDO A GAS	NO	BAQUELITA	10/12/07
2	C5815249M	CONJUNTO PILOTO PAELLERO	NO	LATON	27/01/10
3	3675	CONO QUEMADOR PAELLERO	NO	FUND.	26/09/08
2	C5815169	CUERPO QUEMADOR PILOTO	NO	LATON	30/09/08
2	340172P	EMBELLECEDOR MANDO GAS/ELECT.	NO	ABS	10/12/07
2	C5811429M	GRIFO COCINA 21-S COMPLETO	NO	LATON	01/01/09
2	C5811429	GRIFO VALVULA COCINA 21S D.1/2"	NO	LATON	01/01/09
1	C5812689	INY. D.220 GN PAELLERO TRIP.ARO	NO	LATON	23/01/08
2	C5812660	INYECTOR D.100 GLP Q.PEQ.HGR	NO	LATON	23/01/09
2	C5812680	INYECTOR D.100 GLP Q.PEQ.HGR	NO	LATON	23/01/09
1	C5812640	INYECTOR D.100 Q.PEQ.HGR	NO	LATON	23/01/09
2	C5815279	JUNTA PILOTO HERMETICO	NO	KLINJERIT	01/01/09
2	340173P	MANDO COCINA GAS 2008	NO	BAQUELITA	10/12/07
1	330189	MANGUITO M16X1.5 TUBO D.10	NO	FE	22/09/08
1	3527	PARRILLA 700X700	NO	FUND.GRIS	01/01/01
1	492002P	PARRILLA SUPLETORIA	NO	FE 10	26/11/08
2	C5815249	PILOTO HERMETICO PAELLERO	NO	LATON	05/02/10
1	C5815159	PORTAINYECTOR COMPLETO	NO	LATON	01/01/09
1	3674	QUEMADOR DOS AROS PAELLERO	NO	FUND.	01/01/01
1	3526	QUEMADOR TRIPLE ARO PAELLERO	NO	FUNDICION	26/09/08
2	C5800371	RACORD ACOPLAMIENTO M-8	NO	LATON	01/01/09
2	3810	RACORD LATON 90° M-16X1.5	NO	LATON	01/01/01
2	C5815189	REGULADOR DE AIRE PILOTO	NO	FE	30/09/08
2	C5815319	TERMOPAR M9X1 C/LISA TOP.PIL.PAE.	NO	CU	01/01/09
2	T10015	TUBO AL D.10 L.150	NO	AL 99.7%	13/05/09



FAMILIA: COCINAS 2008

FECHA: 30/09/08

MODELO: 4930

PESO(Kg): 35.047

DENOMINACION:
HORNILLO GRAN RENDIMIENTO 3 AROS

ESCALA:
1/10

MATERIAL:
INOX

CODIGO:
4930



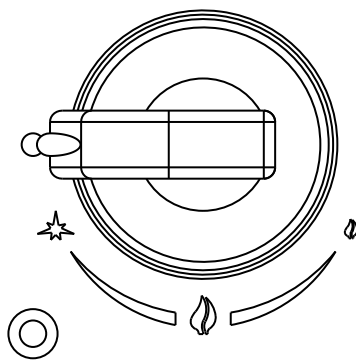
Applus®
LGA1
Organismo
Notificado
0370

AENOR
Organismo
Notificado
0099

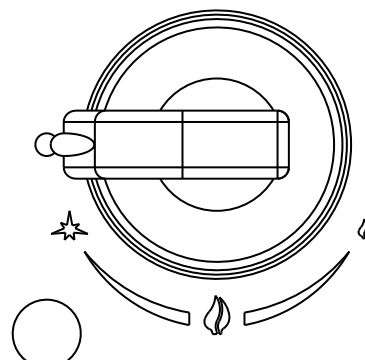


TOLERANCIAS GENERALES: ± 0.5 mm

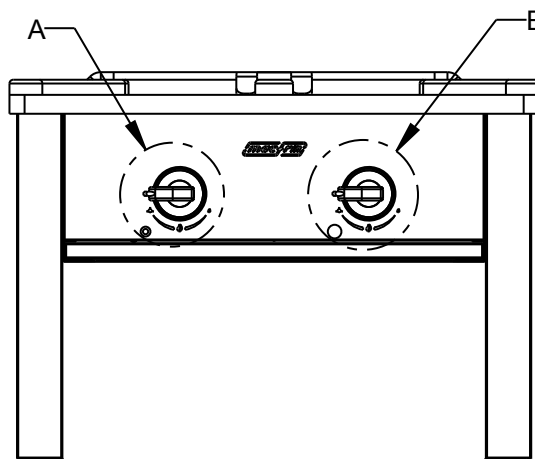
2	T06045	TUBO AL D.6 L.450	NO	AL 99.7%	13/05/09
3	3781	TUERCA M16X1.5 D.10	NO	LATON	05/09/08
4	C5815359	TUERCA+BICONO D.6 M10X1	NO	LATON	01/01/09
2	C5815099	VENTURI PILOTO	NO	LATON	30/09/08



INDICADOR ARO EXTERIOR
DETALLE A
ESCALA 1/2



INDICADOR AROS INTERIORES
DETALLE B
ESCALA 1/2



FAMILIA: COCINAS 2008

FECHA: 30/09/08

MODELO: 4930

PESO(Kg): 35.047

DENOMINACION:
HORNILLO GRAN RENDIMIENTO 3 AROS

ESCALA:
1/10

MATERIAL:
INOX

CODIGO:
4930



Applus®
LGA1
Organismo
Notificado
0370

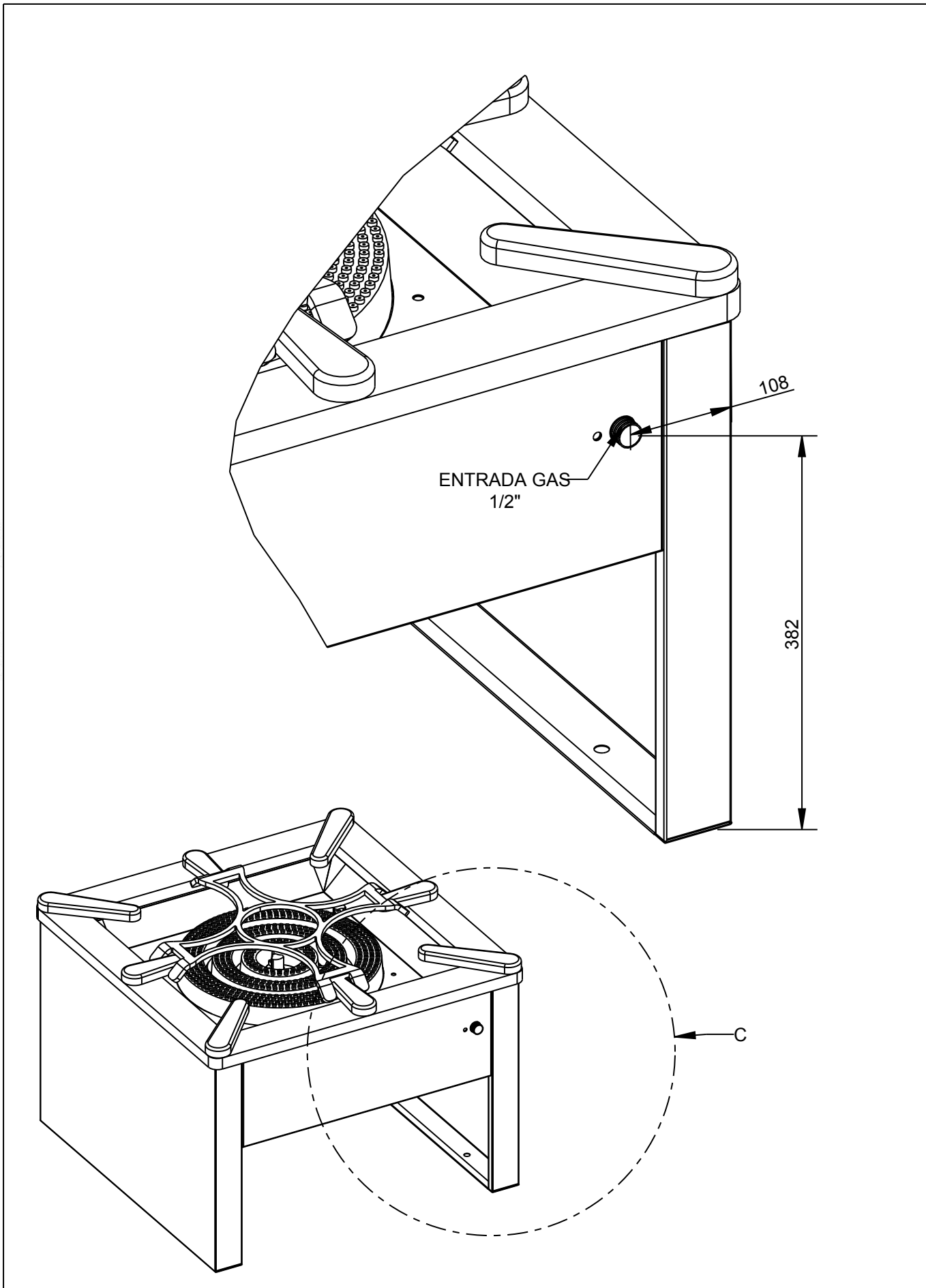
AENOR
Organismo
Notificado
0099


FUNDADA EN 1878
MAS BAGA
GRANDES COCINAS

EURAST

mac-fini

TOLERANCIAS GENERALES: ± 0.5 mm



	FAMILIA: COCINAS 2008		FECHA: 30/09/08
	MODELO: 4930		PESO(Kg): 35.047
DENOMINACION: HORNILLO GRAN RENDIMIENTO 3 AROS	ESCALA: 1/10	MATERIAL: INOX	CODIGO: 4930