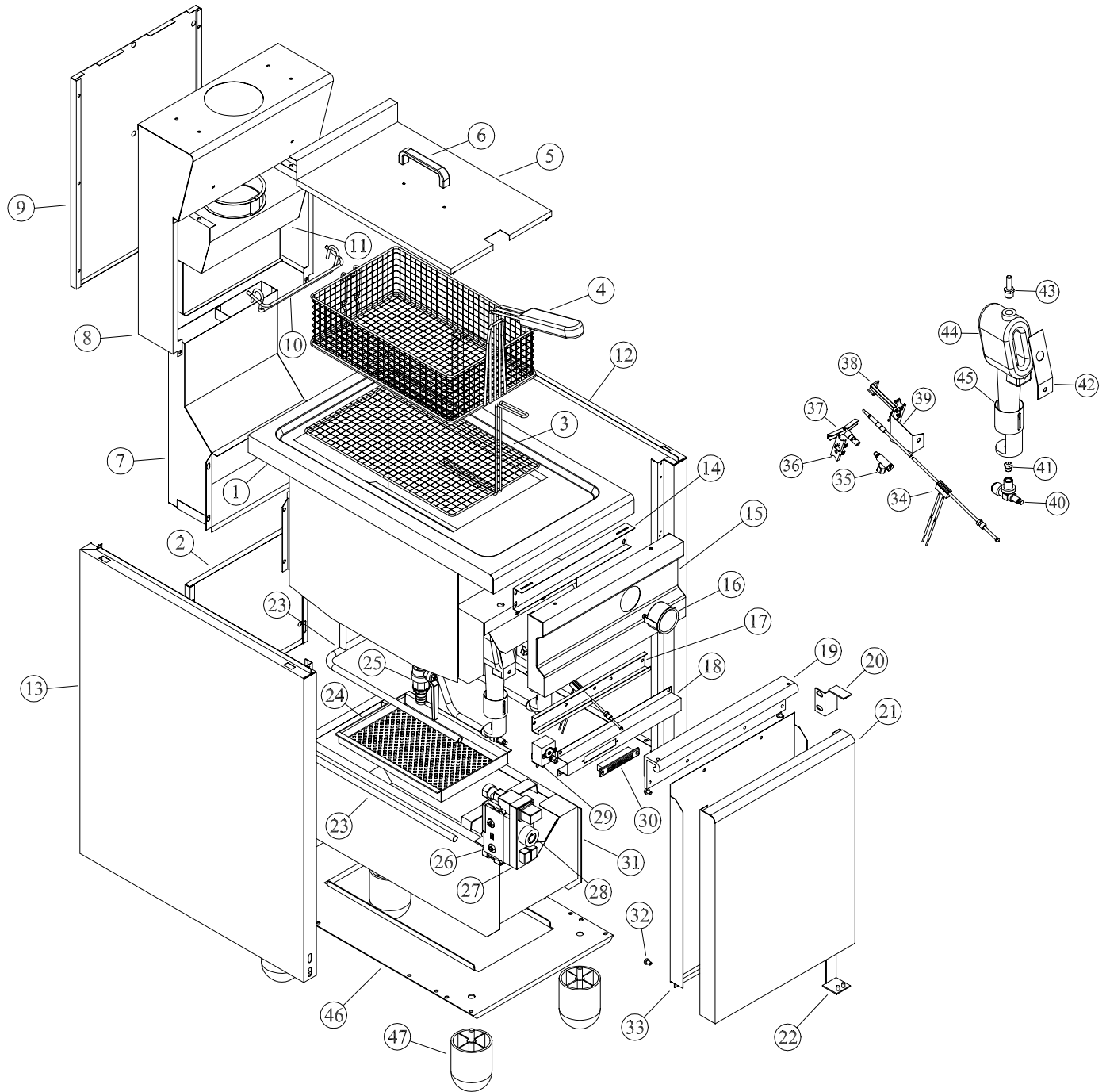


MG 20



P	Codice	Q.TA'	Desc.IT	ENGLISH	SAPNISH	GERMAN	FRANCE
1	162528	1	PIANO CON VASCA	TANK	ENCIMERA CON CUBETA	FLÄCHE MIT BECKEN	CUVE
2	161712	1	RETRO CARROZZERIA	BACK	PARTE TRASERA CARCASA	AUFBAU-RÜCKSEITE	PANNEAU POSTERIEUR CARROSSERIE
3	162058	1	FILTRO	FILTER	FILTRO	FILTER	FILTRE
4	162057	1	CESTELLO	BASKET	CESTA	KORB	PANIER
5	162056	1	COPERCHIO	COVER	TAPADERA	DECKEL	COUVERCLE CUVE
6	RIC0003277	1	MANIGLIA COPERCHIO	COVER HANDLE	ASA TAPADERA	DECKELGRIFF	POIGNEE COUVERCLE
7	161728	1	CAMINO INTERNO	INTERNAL CHIMNEY	CHIMENEA INTERIOR	INTERNER KAMIN	CHEMINEE INTERIOR
8	161739	1	CAMINO ESTERNO	OUTSIDE CHIMNEY	CHIMENEA EXTERIOR	EXTERNER KAMIN	CHEMINEE ESTERIOR
9	161747	1	RETRO CAMINO	BACK CHIMNEY	PARTE TRASERA CHIMENEA	KAMINRÜCKSEITE	DERRIERE CHEMINEE
10	161934	1	GANCIO PER CESTELLO	BASKET HOOK	GANCHO PARA CESTA	KORBHAKEN	CROC POUR PANIER
11		1	CONVOGLIATORE FUMI	COVEYER SMOKE	TRANSPORTADOR HUMOS	RAUCHLEITBLECH	CONVOYEUR FUMEE
12	162059	1	LATERALE DX	RIGHT SIDE	LATERAL DCHO.	SEITENWAND RECHTS	PANNEAU DROITE
13	162051	1	LATERALE SX	LEFT SIDE	LATERAL IZQ.	SEITENWAND LINKS	PANNEAU GAUCHE
14	161713	1	ANGOLARE FERMA FRONTALE	SUPPORT FRONT PANEL	CANTONERA PIEZA FRONTAL	WINKELPROFIL FÜR STIRNBRETTBEFESTIGUNG	SUPPORT PANNEAU CONTROL
15	161719	1	FRONTALE	FRONT PANEL	PIEZA FRONTAL	STIRNBRETT	PANNEAU CONTROL
16	161827	1	TERMOMETRO	THERMOMETER	TERMÓMETRO	THERMOMETER	THERMOMETRE
18	161715	1	ANGOLARE PORTA CALAMITA	MAGNET SUPOORT	CANTONERA PUERTA IMÁN	WINKELPROFIL FÜR MAGNETBEFESTIGUNG	SUPPORT AIMANT
20	161754	1	CERNIERA DX SUPERIORE	HIGH HINGE DX	BISAGRA SUPERIOR DCHA.	OBERES RECHTES SCHARNIER	CHARNIERE SUPERIEUR DROITE
21	161724	1	PORTA + MANIGLIA	DOOR WITH HANDLE	PUERTA	TÜR	PORTE AVEC MANETTE
22	161755	1	CERNIERA DX INFERIORE	LOWE HINGE DX	BISAGRA INFERIOR DCHA.	UNTERES RECHTES SCHARNIER	CHARNIERE INFERIEUR BROITE
24	161705	1	FILTRO VASCA RACCOGLIOLIO	FILTER TANK COLLECTION OIL	FILTRO CUBETA RECOGE- ACEITE	FILTER ÖLSAMMELSCHALE	FILTRE CUVE OIL
25	161757	1	RUBINETTO	DOWN LOAD TAP OIL	LLAVE	HAHN	RUBINET DE VIDANGE OIL
26	RTCU700574	1	ELETTROVALVOLA	GAS VALVE	C/VÁLVULA GAS	GASVENTILKÖRPER	ELECTROVANNE
27	RTCU600308	1	COPERCHIO X VALVOLA + PIEZO	GAS VALVE COVER	TAPADERA PARA VÁLVULA + PIEZO	DECKEL FÜR VENTIL+ PIEZOZÜNDUNG	COUVERCLE POUR ELECTROVANNE
28	RTCU900222	1	MANOPOLA PER ELETTROVALVOLA	GAS VALVE KNOB	SELECTOR PARA ELECTROVÁLVULA	DREHSCHALTER FÜR MAGNETVENTIL	MANETTE POUR ELECTROVANNE
29	RTBF900094	1	TERMOSTATO SICUREZZA POSITIVA	SAFETY THERMOSTAT	TERMOSTATO SEGURIDAD	SICHERHEITSTHERMOSTAT	THERMOSTAT DE SECURITE
30	RTTAV00093	1	CALAMITA	MAGNET	IMÁN	MAGNET	AIMANT
31	162052	1	VASCA RACCOGLIOLIO	COLLECTION OIL THANK	CUBETA RECOGE-ACEITE	ÖLSAMMELSCHALE	CUVE OIL
32	162074	4	GOMMINO PORTA	RUBBER CUP	TAPÓN DE GOMA PUERTA	GUMMI-TÜRSTOPFEN	CAPSOULE EN CAOUTCHOUC

33	161726	1	CONTROPORTA	INTERNAL SIDE DOOR	CONTRAPUERTA	TÜR-GEGENPLATTE	CONTRE PORTE
34	RTCU700651	1	TERMOCOPPIA INTERROTTA	TERMOC	TERMOPAR CORTADA	UNTERBROCHENES THERMOELEMENT	THERMOCOUPLE COUPE
35	163856	1	PILOTA + INIETTORE 0,35	GAS PILOT	PILOTO	LEITFLAMME	CORP VEILLEUSE
36	161830	1	STAFFA SEMPLICE	PILOT SUPPORT	ESTRIBO SIMPLE	EINFACHES SPANNEISEN	SUPPORT VEILLEUSE
37	RTCU700571	1	CANNELLO DI INTERACCENSIONE	PILOT	Conjunto Piloto	LEITFLAMMENEINHEIT	CORP VEILLEUSE
38	161821	1	CANDELA PER FRIGG.	SPARK PLUG	BUJÍA PARA FREÍR	KERZE FÜR FRITEUSE	BOUGIE D'ALLUMAGE
39	261830	1	STAFFA CON ATTACCO	SUPPORT	ESTRIBO CON ENGANCHE	SPANNEISEN MIT ANSCHLUSS	SUPPORT
40	161826	2	PORTA UGELLO	INJECTOR SUPPORT	SOPORTE INYECTOR	DÜSENHALTER	SUPPORT INJECTEUR
41	TAB.	2	UGELLO	INJECTOR	INYECTOR	DÜSE	INJECTEUR
42	161752	2	PIASTRINA X BRUCIATORE	BURNER PLATE	PLAQUITA PARA QUEMADOR	PLÄTTCHEN FÜR BRENNER	PLAQUE BRUILLEUR
44	161819	2	BRUCIATORE	BURNER	QUEMADOR	BRENNER	BREULEUR
45	RTCU700584	2	BOCCOLA REGOLAZIONE ARIA	BURNER AIR SHUTTER	ANILLA AJUSTE AIRE	LUFTREGERLBUCHSE	DIS. DE REGLAGE POUR L'AIRE
46	162055	1	FONDO	BOTTOM	FONDO	BODENPLATTE	FOND
47	161813	4	PIEDI	FOOT	PATAS	FÜSSE	PIED
48	162813	1	ETICHETTA ADESIVA FRONTALE	LABEL STICKER	ETIQUETA ADHESIVA FRONTAL	FORNERE KLEBEZETTEL	ETIQUETTE ADESIVE
49	162938	1	MARCHIO	MARK	MARCA	LOGO	MARQUE

	GPL IT	MET IT	GPL D	M "L" D	M OL
CODICE	RTCU800217	RTCU900038			
	130-250K	200K			
GPL IT/MET IT=FR-NOR-SVEZ-FIN-BE-DK-ES-IE-OL*-PT-GB-GR-CHFR					
GPL DE ANCHE PER AUSTRIA E CHDE -MET "L"PER DE -MET OL PER OLANDA*					