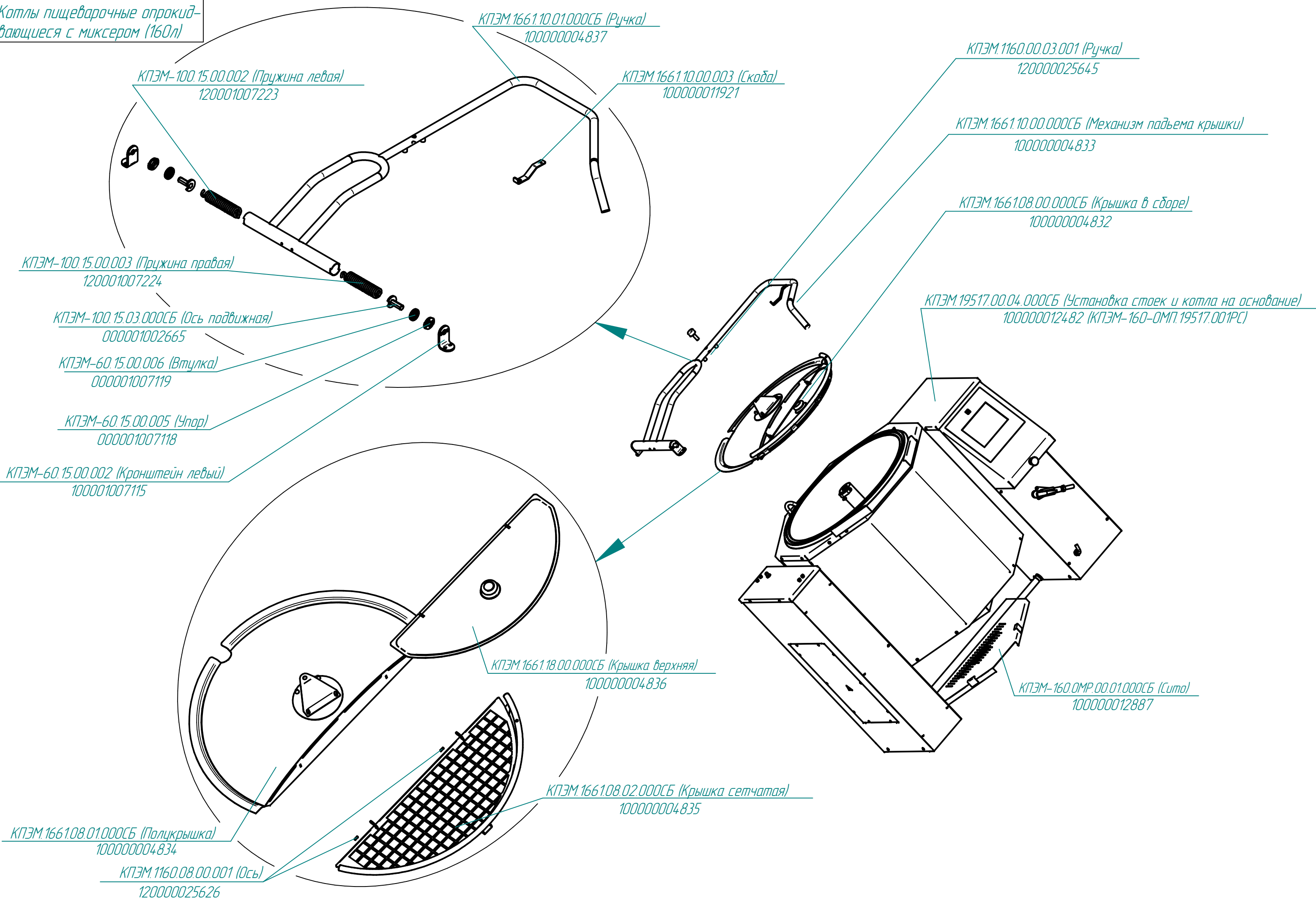


КПЭМ-160-ОМП.19517.000РС
Котлы пищеварочные опрокидывающиеся с миксером (160л)

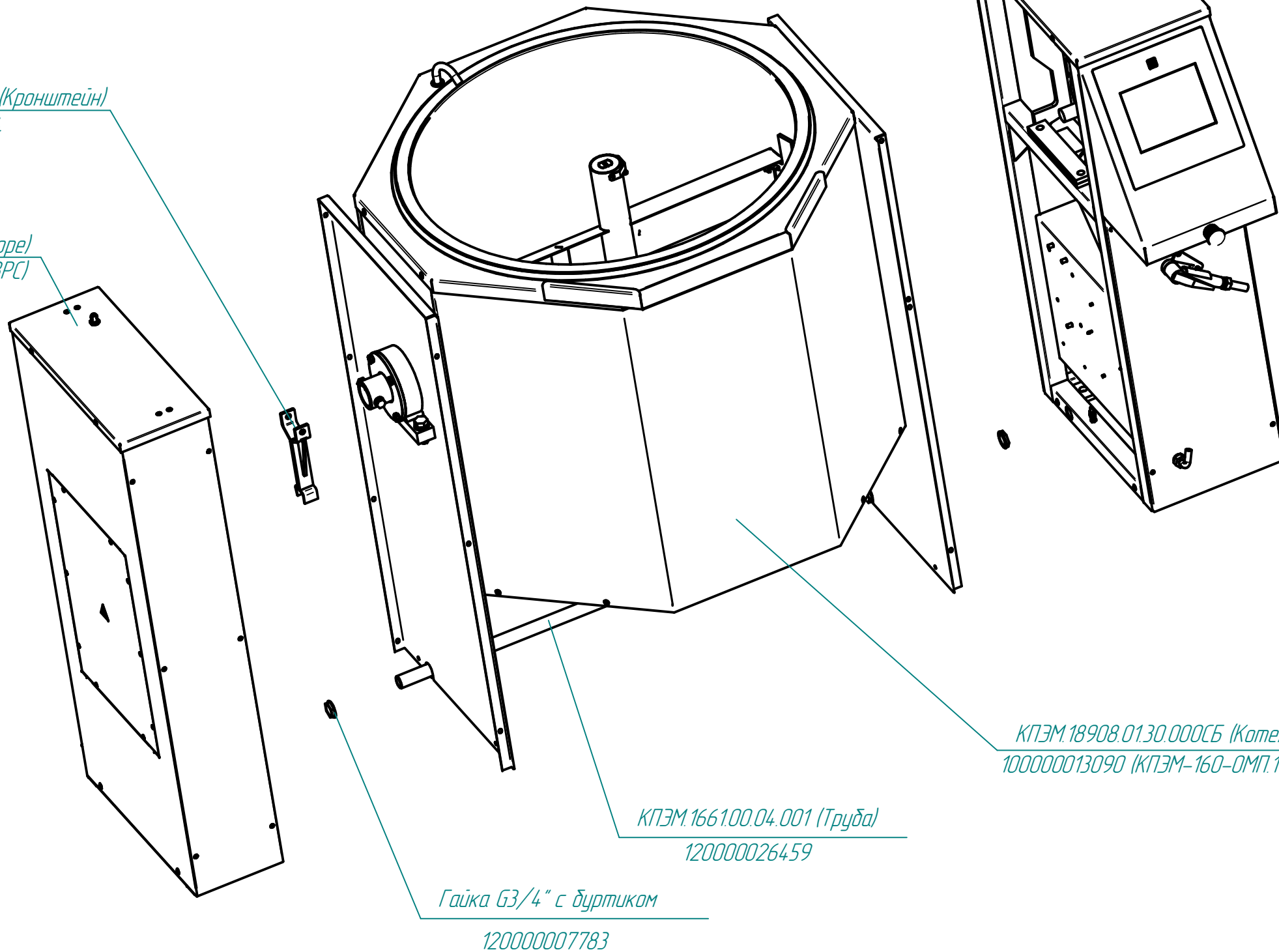


КПЭМ-160-ОМП.19517.001РС
Котлы пищеварочные опрокидывающиеся с миксером (160 л)

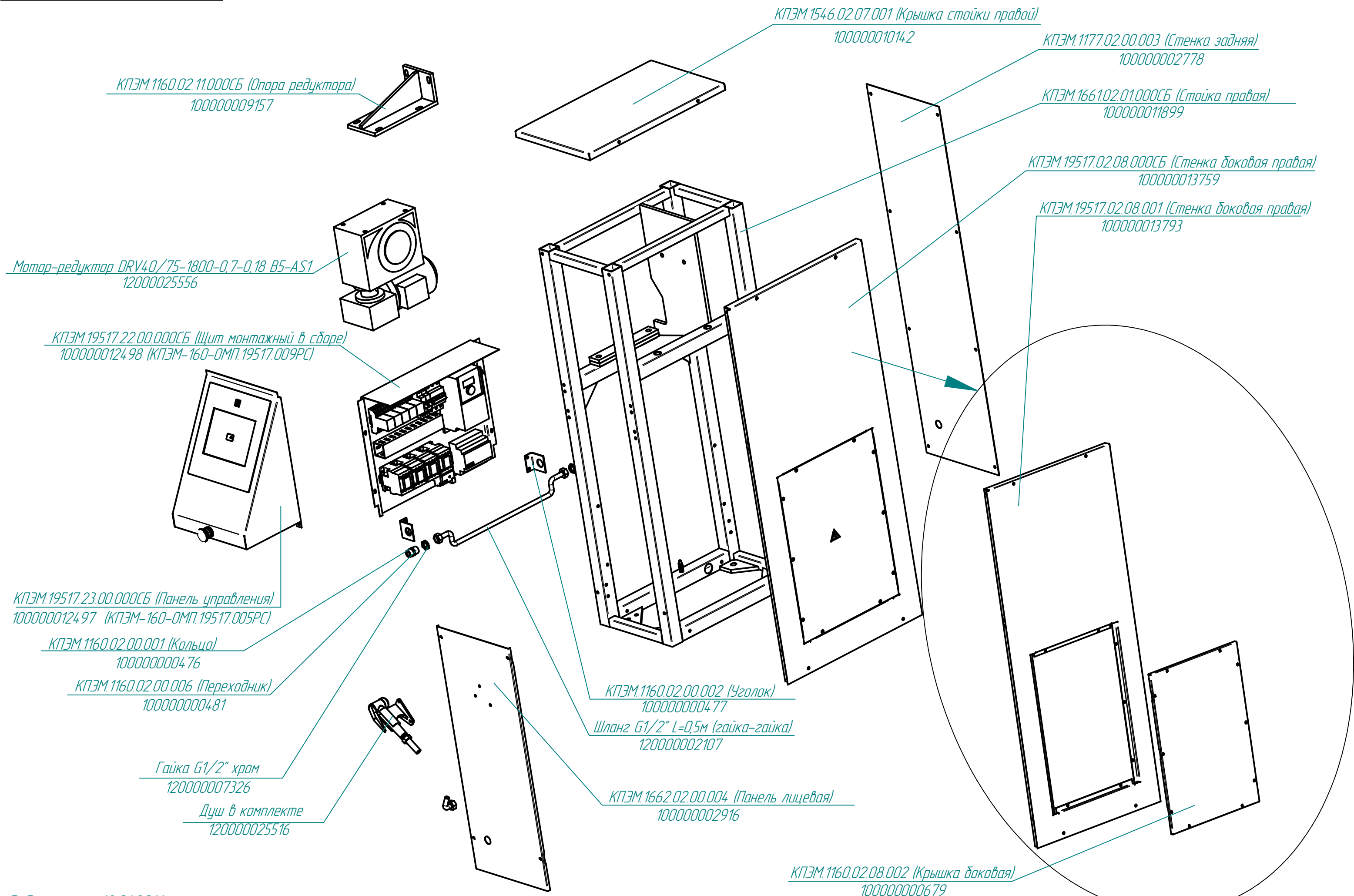
КПЭМ.1160.17.00.000СБ (Кронштейн)
100000000624

КПЭМ.19517.03.00.000СБ (Стойка левая в сборе)
100000012484 (КПЭМ-160-ОМП.19517.003РС)

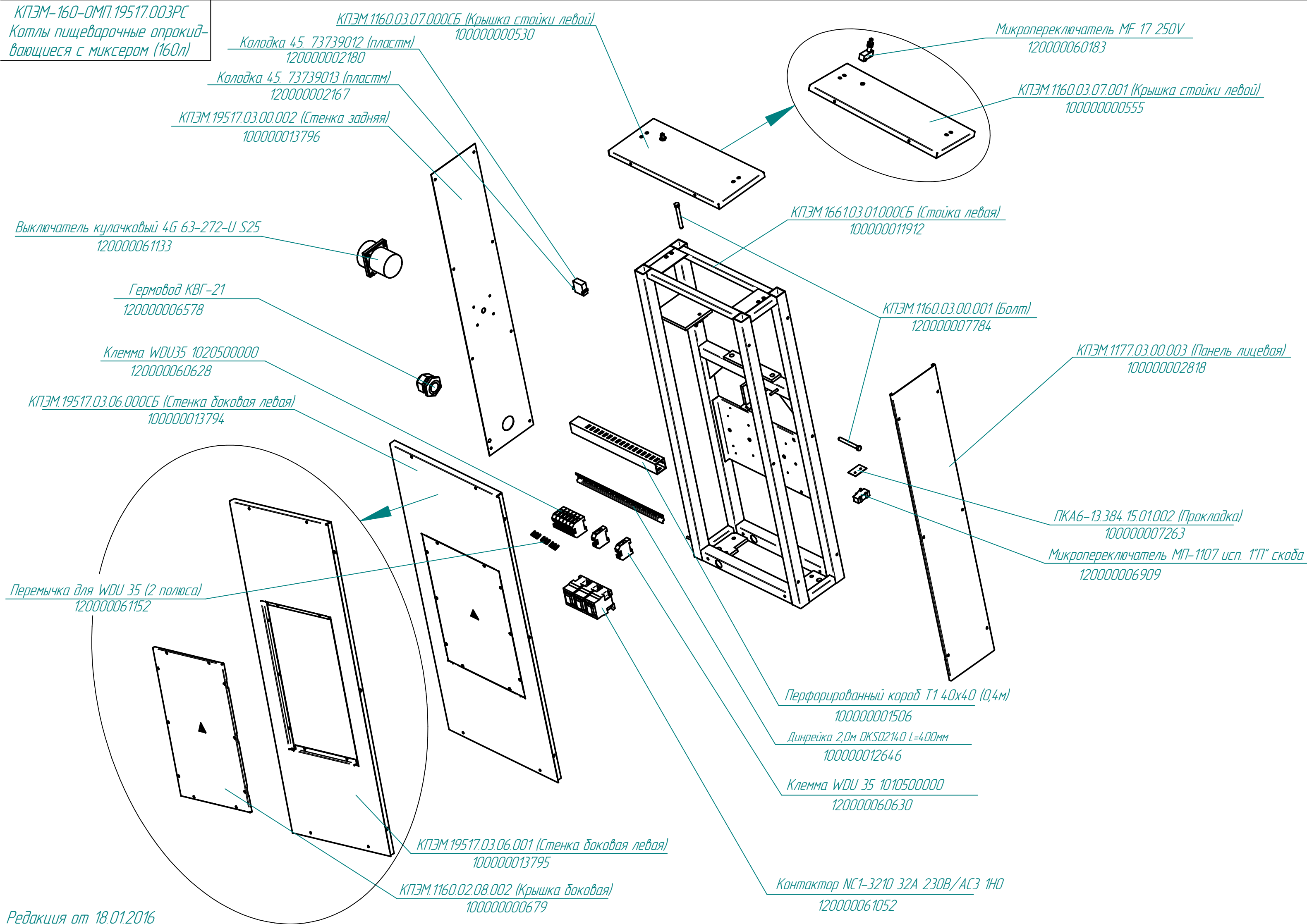
КПЭМ.19517.02.00.000СБ (Стойка правая в сборе)
100000012485 (КПЭМ-160-ОМП.19517.002РС)



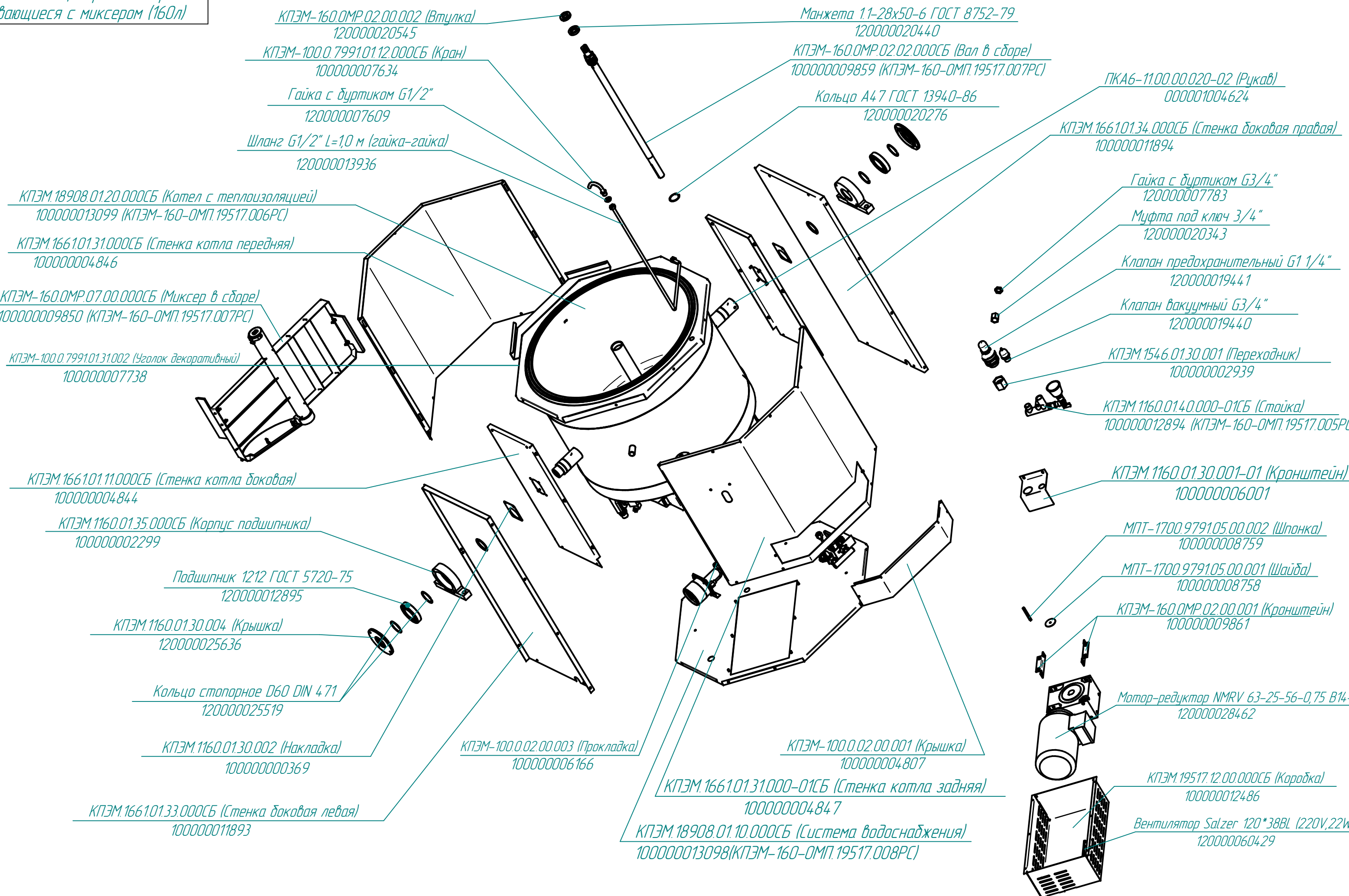
КПЭМ-160-ОМП.19517.002РС
Котлы пищеварочные опрокидывающиеся с миксером (160л)



КПЭМ-160-ОМП.19517.003РС
Котлы пищеварочные опрокидывающиеся с миксером (160л)



КПЭМ-160-ОМП.19517.004РС
 Котлы пищеварочные опрокидывающиеся с миксером (160л)



КПЭМ-160.0MP.02.00.002 (Втулка)
120000020545

КПЭМ-100.0.799101.12.000СБ (Кран)
100000007634

Гайка с буртиком G1/2"
120000007609

Шланг G1/2" L=1,0 м (гайка-гайка)
120000013936

Манжета 11-28x50-6 ГОСТ 8752-79
120000020440

КПЭМ-160.0MP.02.02.000СБ (Вал в сборе)
100000009859 (КПЭМ-160-ОМП.19517.007РС)

Кольцо А47 ГОСТ 13940-86
120000020276

ПКА6-11.00.00.020-02 (Рукав)
000001004624

КПЭМ.166.101.34.000СБ (Стенка боковая правая)
100000011894

Гайка с буртиком G3/4"
120000007783

Муфта под ключ 3/4"
120000020343

Клапан предохранительный G1 1/4"
120000019441

Клапан вакуумный G3/4"
120000019440

КПЭМ.1546.01.30.001 (Переходник)
100000002939

КПЭМ.1160.01.40.000-01СБ (Стойка)
100000012894 (КПЭМ-160-ОМП.19517.005РС)

КПЭМ.1160.01.30.001-01 (Кронштейн)
100000006001

МПТ-1700.979105.00.002 (Шпонка)
100000008759

МПТ-1700.979105.00.001 (Шайба)
100000008758

КПЭМ-160.0MP.02.00.001 (Кронштейн)
100000009861

Мотор-редуктор NMRV 63-25-56-0,75 B14-B
120000028462

КПЭМ.19517.12.00.000СБ (Коробка)
100000012486

Вентилятор Salzer 120*38BL (220V,22W)
120000060429

КПЭМ.18908.01.20.000СБ (Котел с теплоизоляцией)
100000013099 (КПЭМ-160-ОМП.19517.006РС)

КПЭМ.166.101.31.000СБ (Стенка котла передняя)
100000004846

КПЭМ-160.0MP.07.00.000СБ (Миксер в сборе)
100000009850 (КПЭМ-160-ОМП.19517.007РС)

КПЭМ-100.0.799101.31.002 (Уголок декоративный)
100000007738

КПЭМ.166.101.11.000СБ (Стенка котла боковая)
100000004844

КПЭМ.1160.01.35.000СБ (Корпус подшипника)
100000002299

Подшипник 1212 ГОСТ 5720-75
120000012895

КПЭМ.1160.01.30.004 (Крышка)
120000025636

Кольцо стопорное D60 DIN 471
120000025519

КПЭМ.1160.01.30.002 (Накладка)
100000000369

КПЭМ.166.101.33.000СБ (Стенка боковая левая)
100000011893

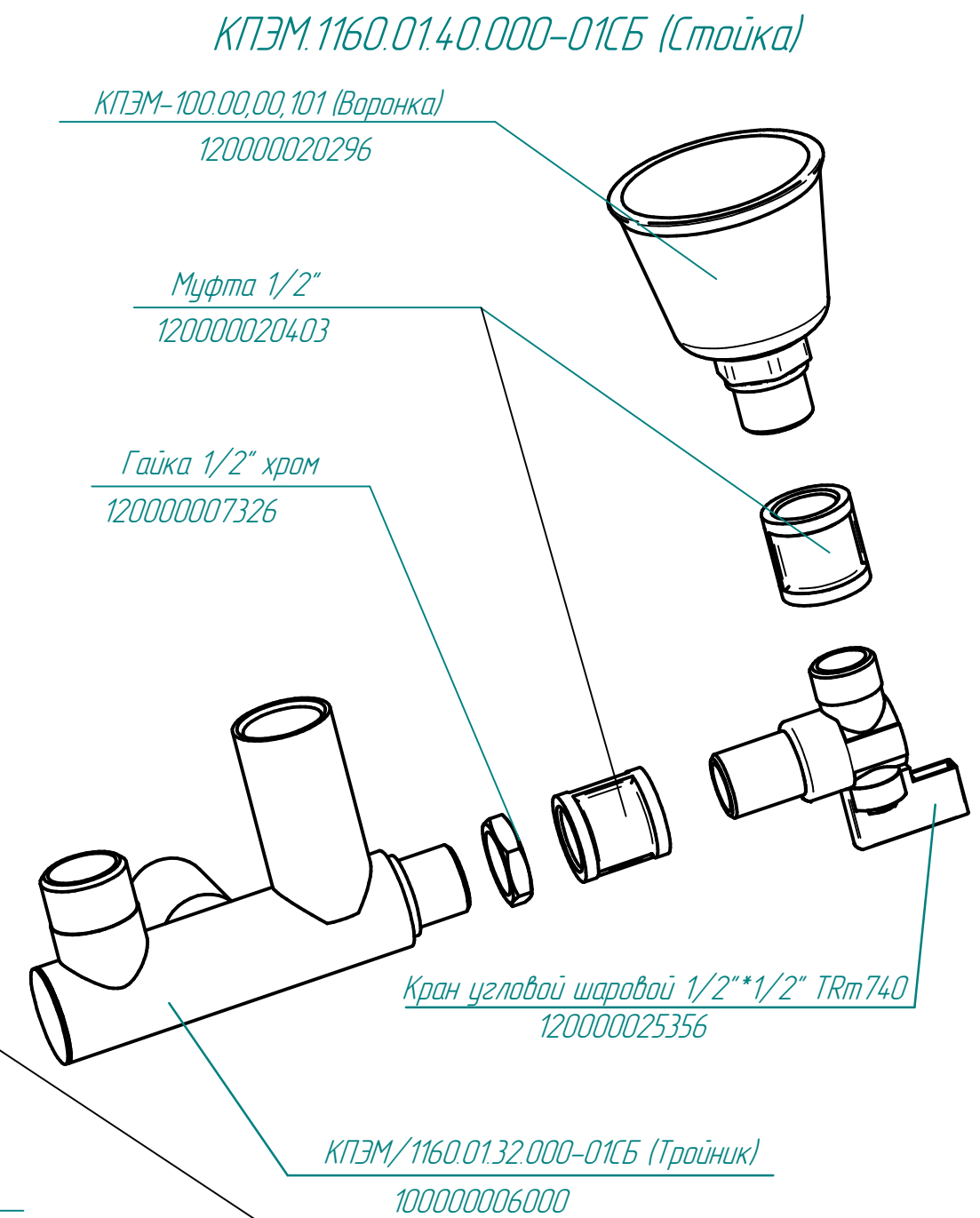
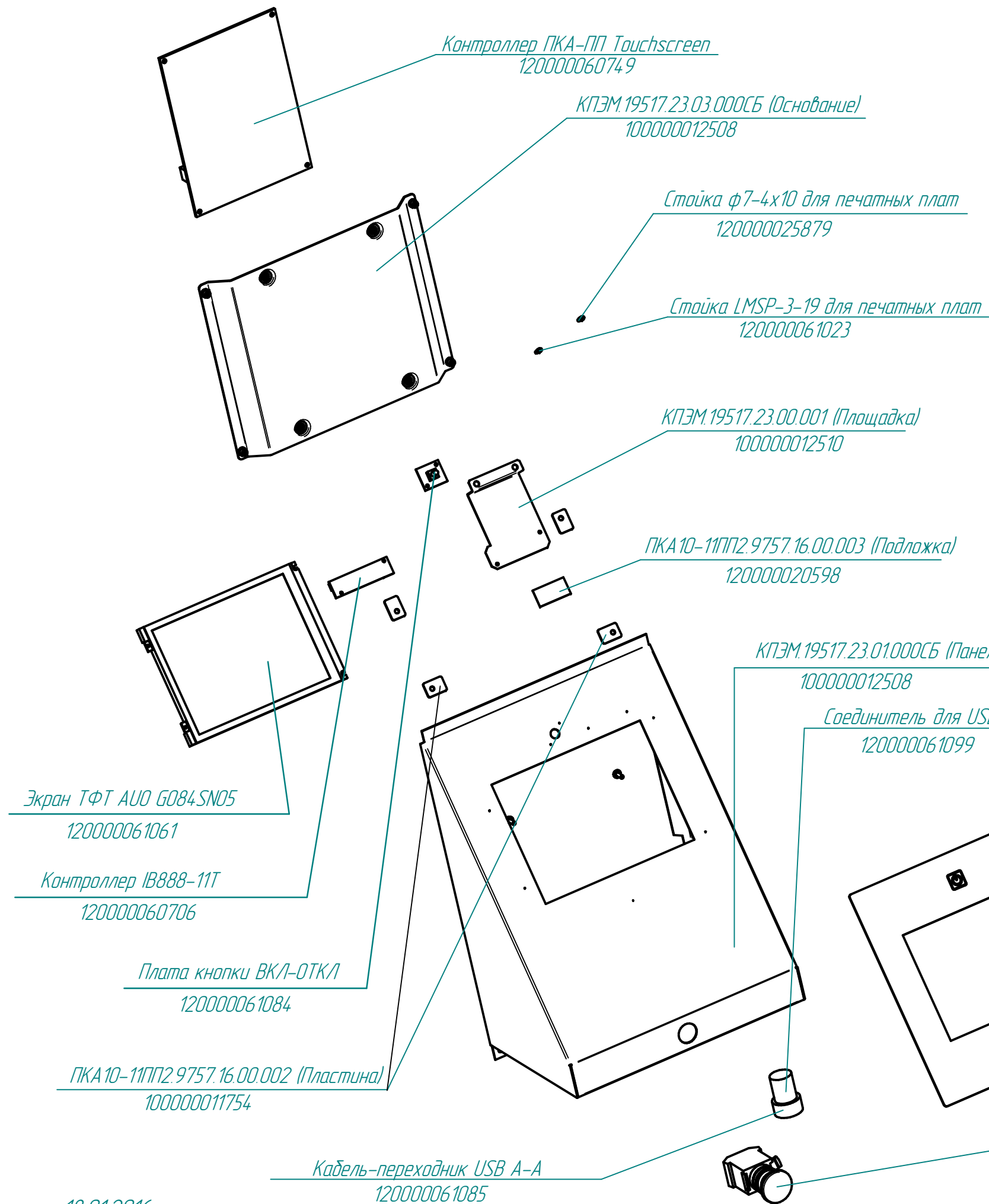
КПЭМ-100.0.02.00.003 (Прокладка)
100000006166

КПЭМ-100.0.02.00.001 (Крышка)
100000004807

КПЭМ.166.101.31.000-01СБ (Стенка котла задняя)
100000004847

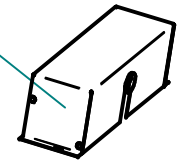
КПЭМ.18908.01.10.000СБ (Система водоснабжения)
100000013098 (КПЭМ-160-ОМП.19517.008РС)

КПЭМ-160-ОМП.19517.005РС
Котлы пищеварочные опрокидывающиеся с миксером (160л)



КПЭМ-160-ОМП.19517.006РС
Котлы пищеварочные опрокидывающиеся с миксером (160л)

КПЭМ-100.12.00.000СБ (Коробка)
000001008361



ТЭН ВЗ-245А 8,5/9,0 Р 230
120000060750

КПЭМ-60.20.00.000СБ (Датчик сухого хода)
000001005871

КПЭМ-60.01.00.003-Н (Прокладка)
000001007962

КПЭМ-60.01.00.002(Прокладка)
120000002848

Преобразователь ТС 1766 ХА-32-2500
120000060619

Лента клейкая металл 100*50 AVIORA PROFFI
120000020796

КПЭМ.18908.01.01.000СБ (Корпус котла)
100000013100

КПЭМ-100.7968.01.00.003-01 (Утеплитель)
100000008174

КПЭМ100.7968.01.00.005 (Утеплитель)
100000008173

Проволока 0,8-0-1Ц ГОСТ 3282-74 L=2,9м
120000011328

КПЭМ-60.01.00.001(Прокладка)
000001007960

Заглушка G1/2"
120000002414

ПКА6-15.00.02.004 (Шайба)
000001001945

Преобразователь ТС 1763 ХК-32-2500
120000060619

Гайка G3/4"
120000007639

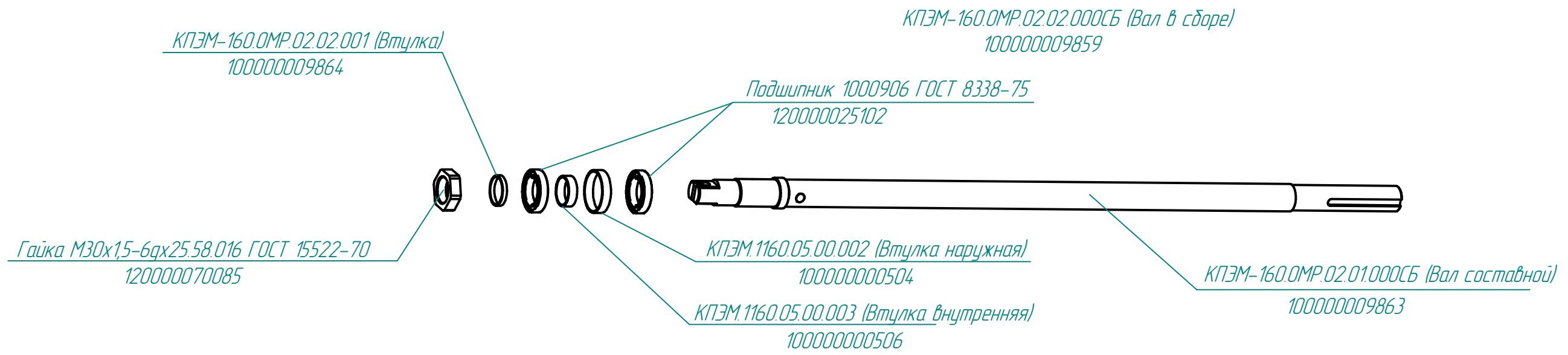
КПЭМ.154.6.01.20.002 (Штыцер)
120000025167

КПЭМ.154.6.01.20.001 (Шайба)
100000001322

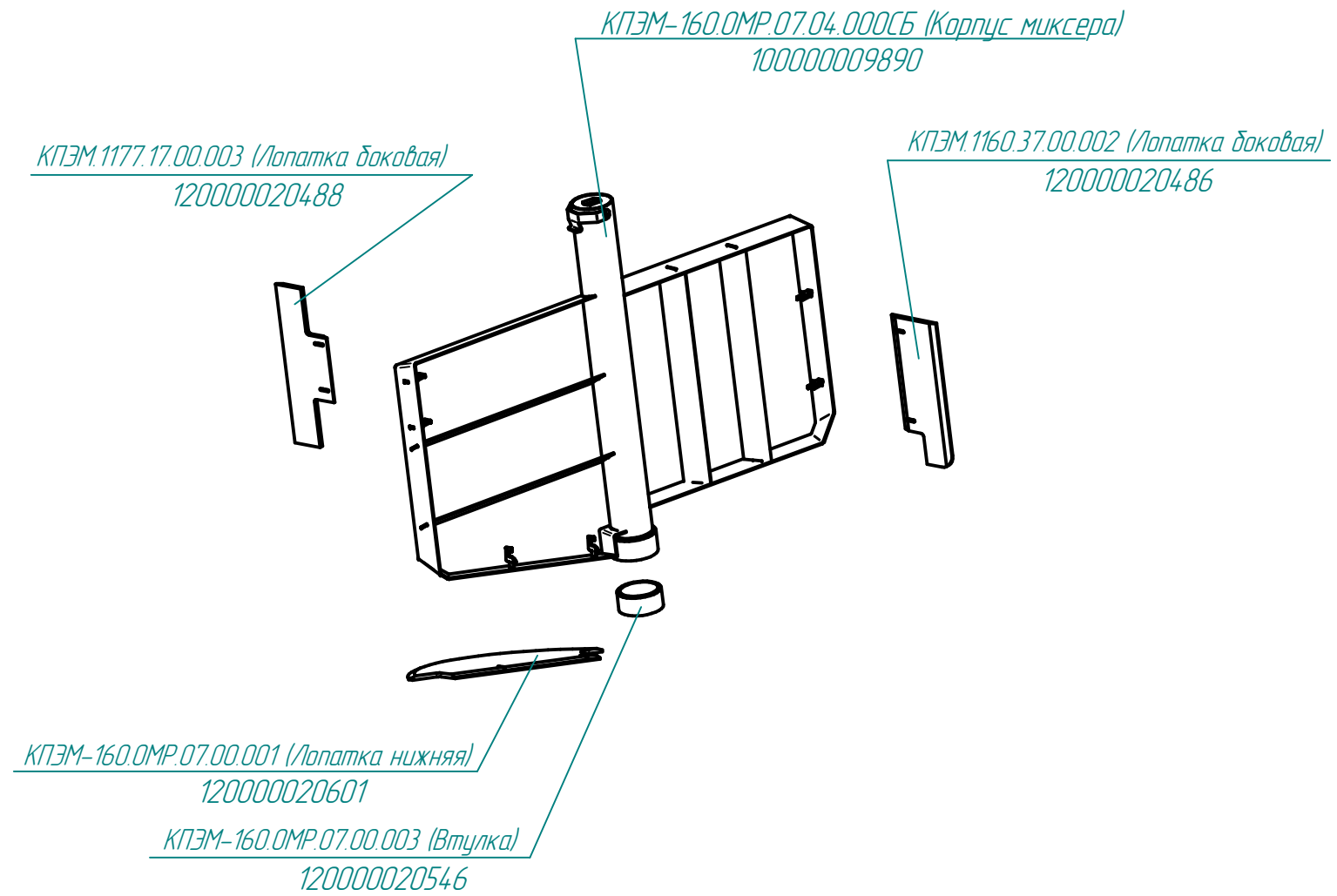
Фитинг G3/4-1" TRm06204
120000020516

Клапан электромагнитный D4.324
120000060274

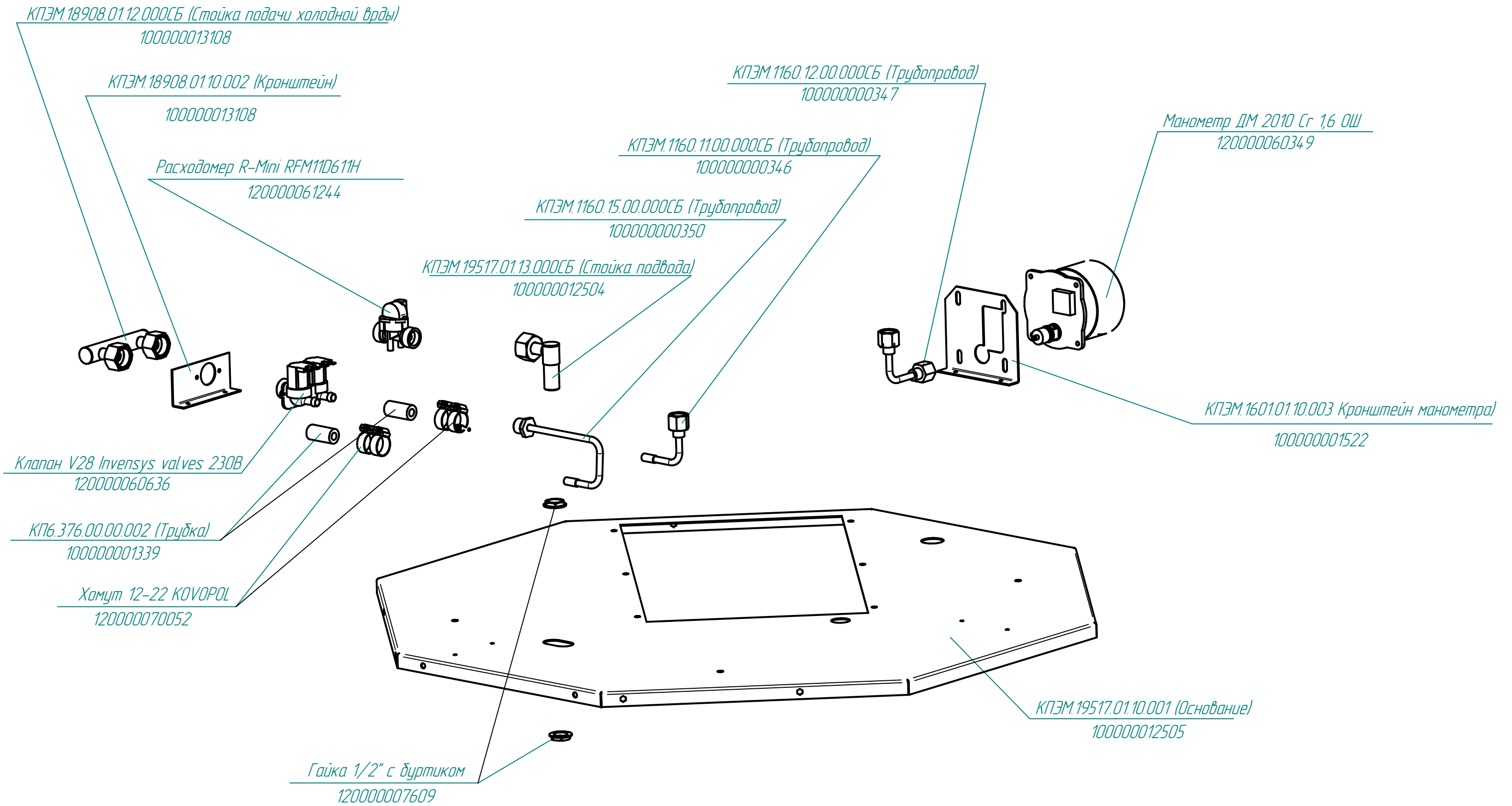
КПЭМ-160-ОМП.19517.007РС
Котлы пищеварочные опрокидывающиеся с миксером (160л)



КПЭМ-160.0MP.07.00.000СБ (Миксер в сборе)
100000009850



КПЭМ-160-ОМП.19517.008РС
Котлы пищеварочные опрокидывающиеся с миксером (160л)



КПЭМ-160-ОМП.19517.009РС
Котлы пищеварочные опрокидывающиеся с миксером (160л)

КПЭМ.19517.22.01.001 (Щит)
100000012500

Перфорированный кораб Т1 40x40 (0,255м)
100000000683

КПЭМ.19517.22.01.000СБ (Щит монтажный)
100000012499

Выключатель ВА47-29, 3А, 2-полюса
120000061074

Выключатель автомат. 101-3/16А
120000060100

Динрейка 2,0 м DKS02140 L=225 мм
1000000000510

Динрейка 2,0 м DKS02140 L=125 мм
100000004885

Преобразователь частотный Vacon0010-1L-005-2
120000061001

Реле SHN RXM 2AB2 P7
120000060572

Реле SHN-Скоба SHNRXZ400
120000060818

Колодка SHN RXZE 2M114
120000060571

Контактор 1NC-1810 18А /AC3 1НО (CHINT)
120000061046

Контактор 1NC-0901 9А 230В/AC3 1НЗ (CHINT)
120000061045

Источник питания DR-100-12
120000060751

Реле PTT5-10-1 УХЛ4, 100А IPOO
120000060309