

Vorbereitung Aufschnittmaschinen

Artikel-Nr. 411013 (VS25F)

Explosionszeichnung / Ersatzteile

Bitte bei Ersatzteilbestellung immer Seriennummer mit angeben!

AFFETTASALUMI A GRAVITÀ
GRAVITY FEED SLICERS / TRANCHEURS A CHARCUTERIE
PAR GRAVITÉ / SCHWERKRAFTAUFSCHNITTMASCHINEN



VS 25F
VS 30F

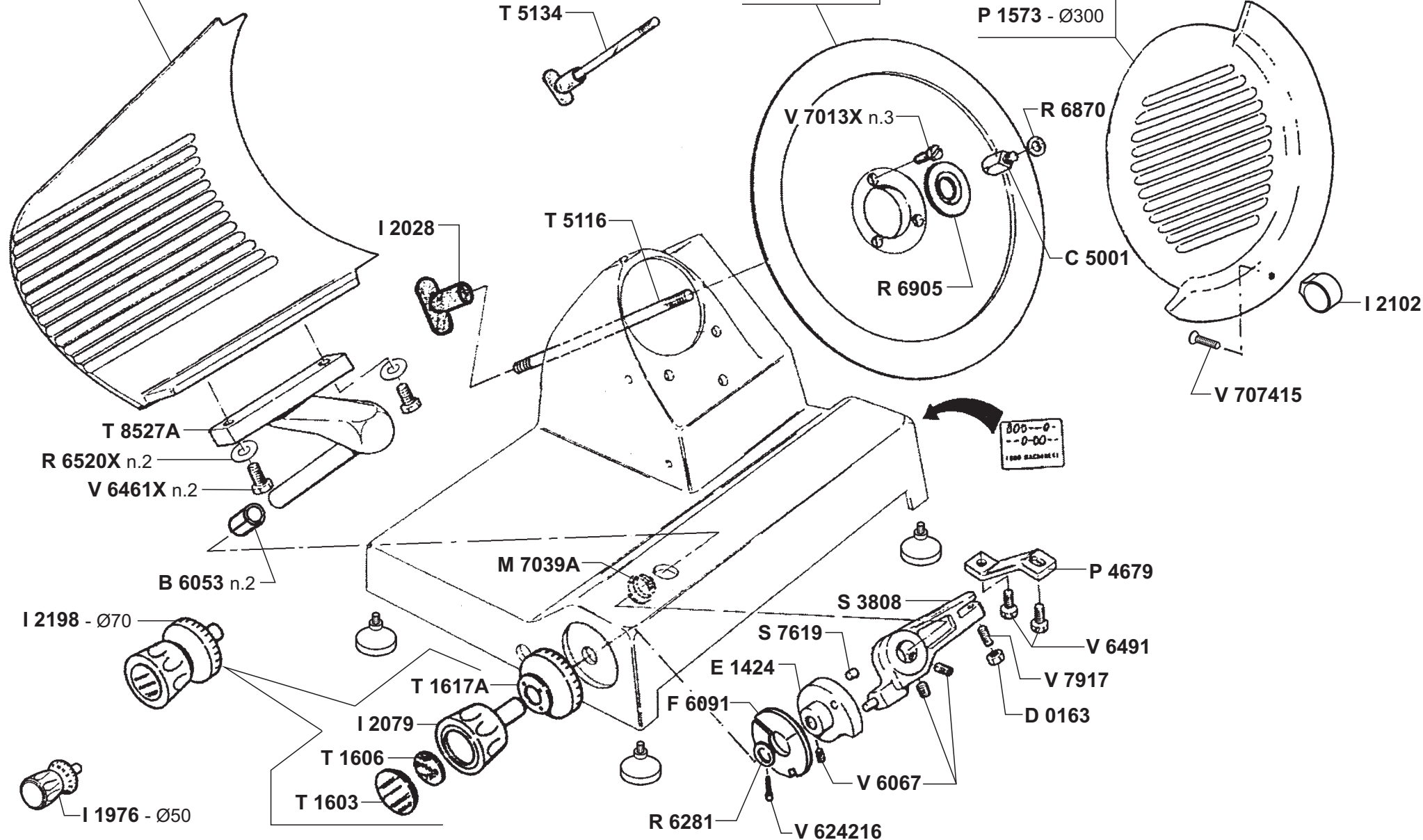
PEZZI DI RICAMBIO
SPARE PARTS LIST



V 301605 - Ø250
V 302903 - Ø300

L 0602 - Ø250
L 0612 - Ø300

P 1572 - Ø250
P 1573 - Ø300

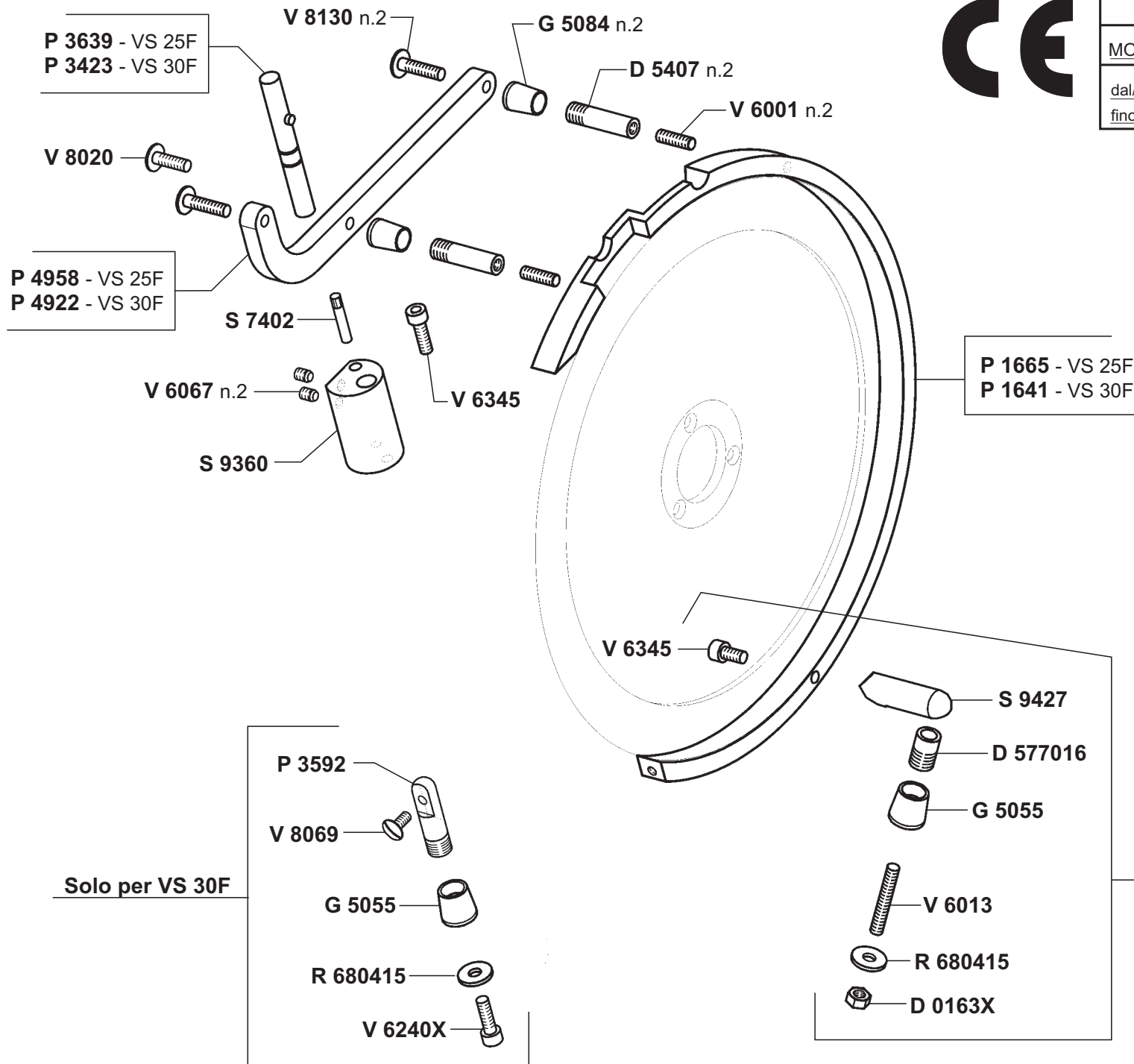


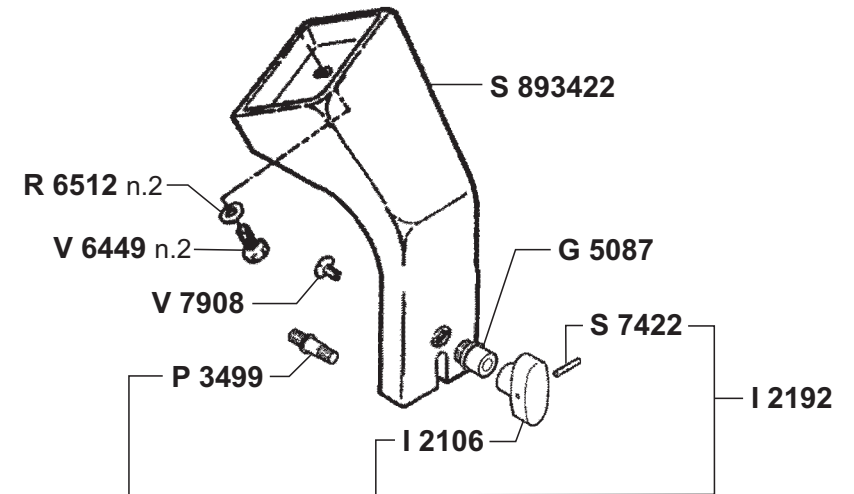
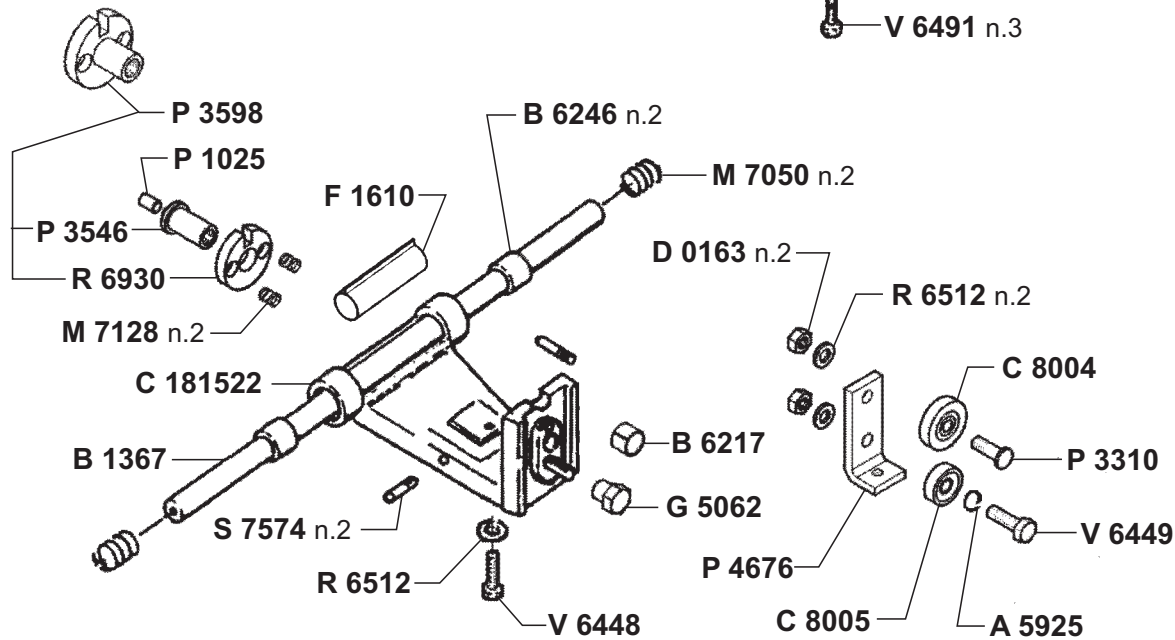
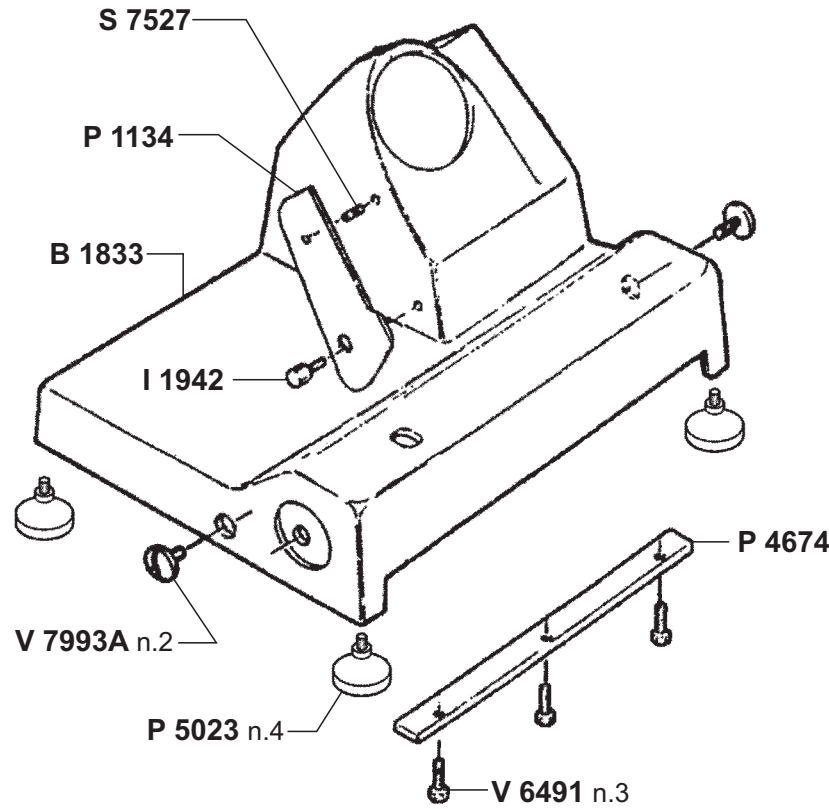


MOD. VS 25F - VS 30F

dal/from Ser.Nr.

fino al/to Ser.Nr.





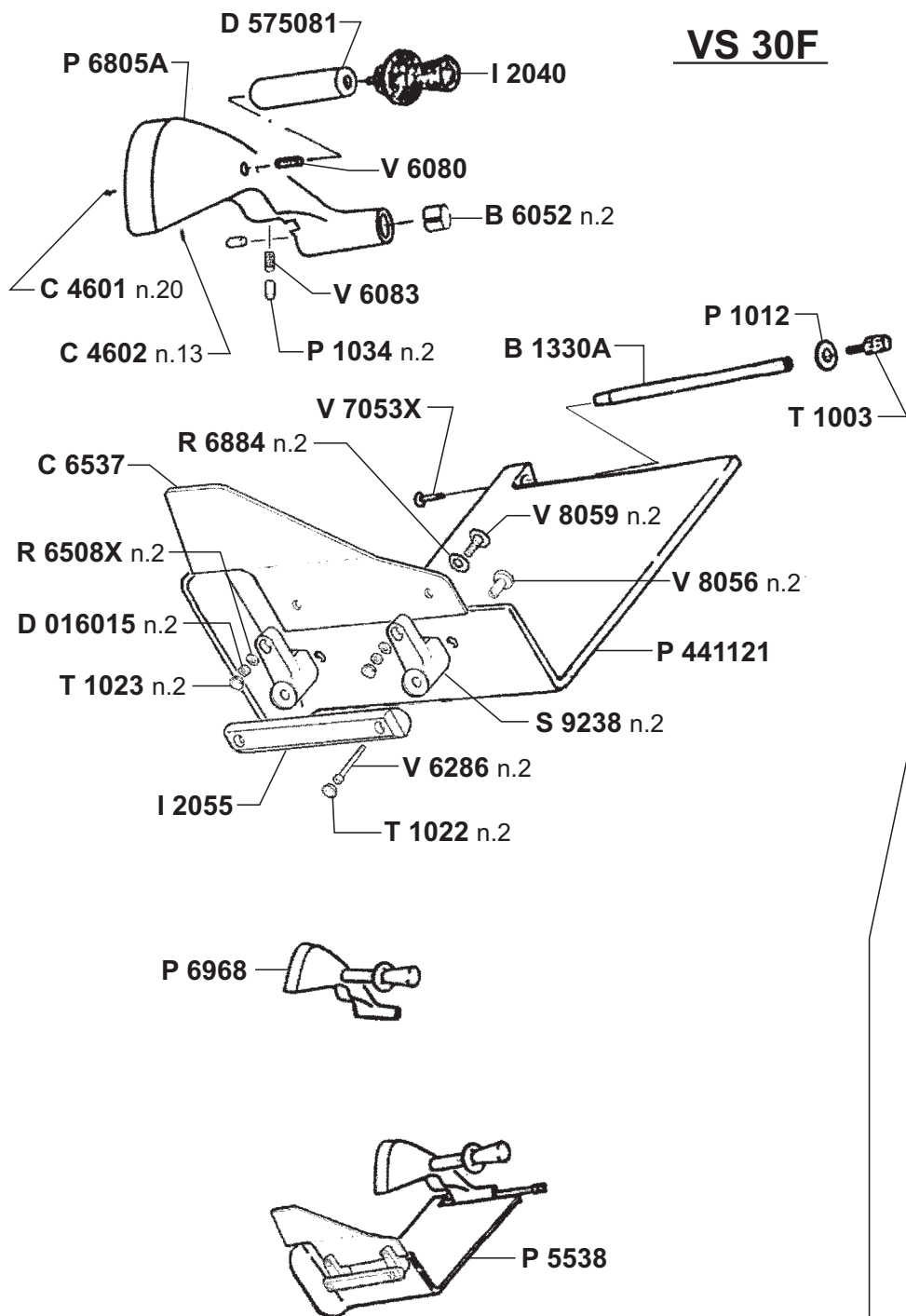
MOD. VS 25F - VS 30F

dal/from Ser.Nr.

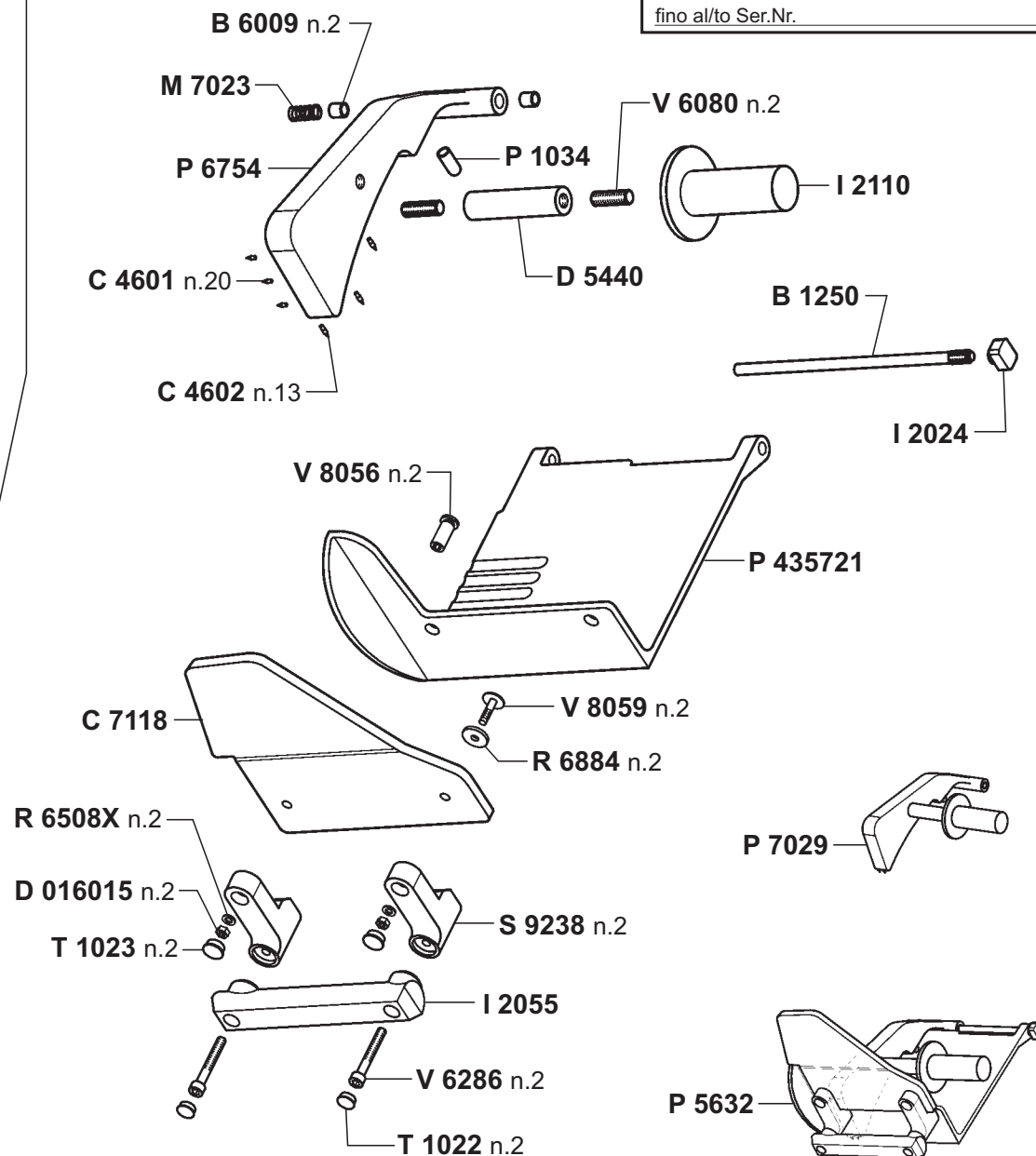
fino al/to Ser.Nr.



VS 30F



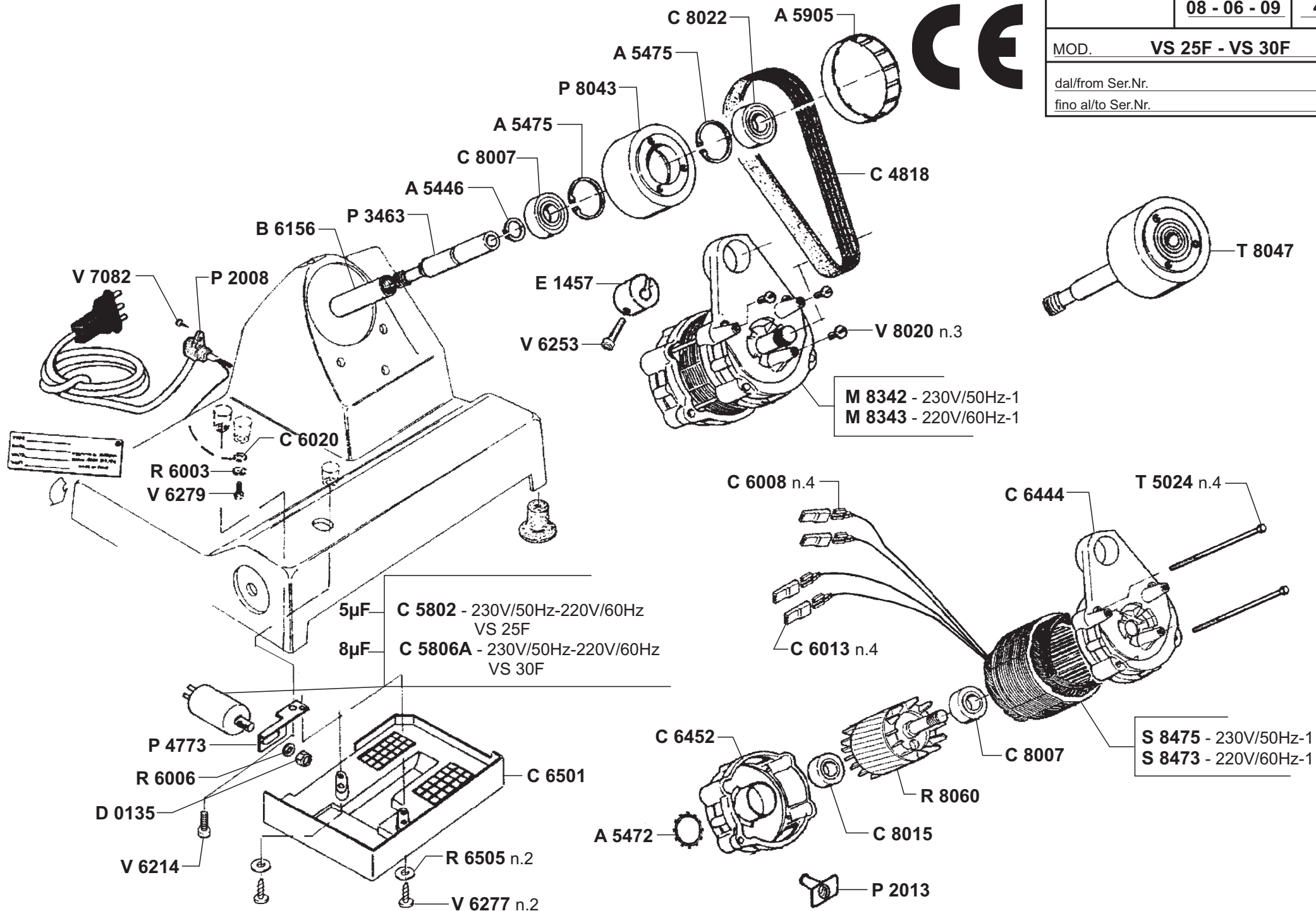
VS 25F



MOD. VS 25F - VS 30F

dal/from Ser.Nr.

fino al/to Ser.Nr.

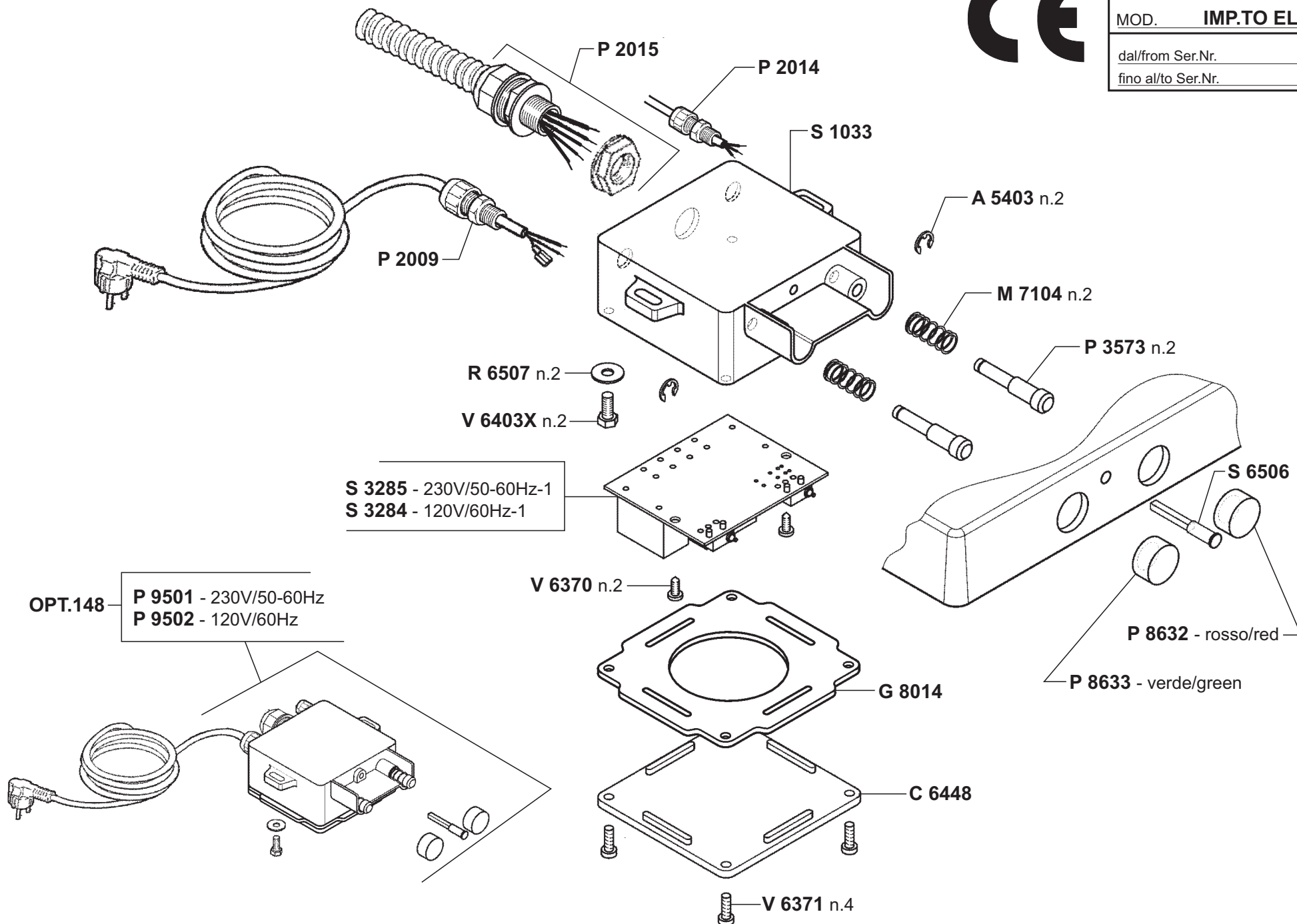




MOD. **IMP.TO ELETTRICO**

dal/from Ser.Nr. _____

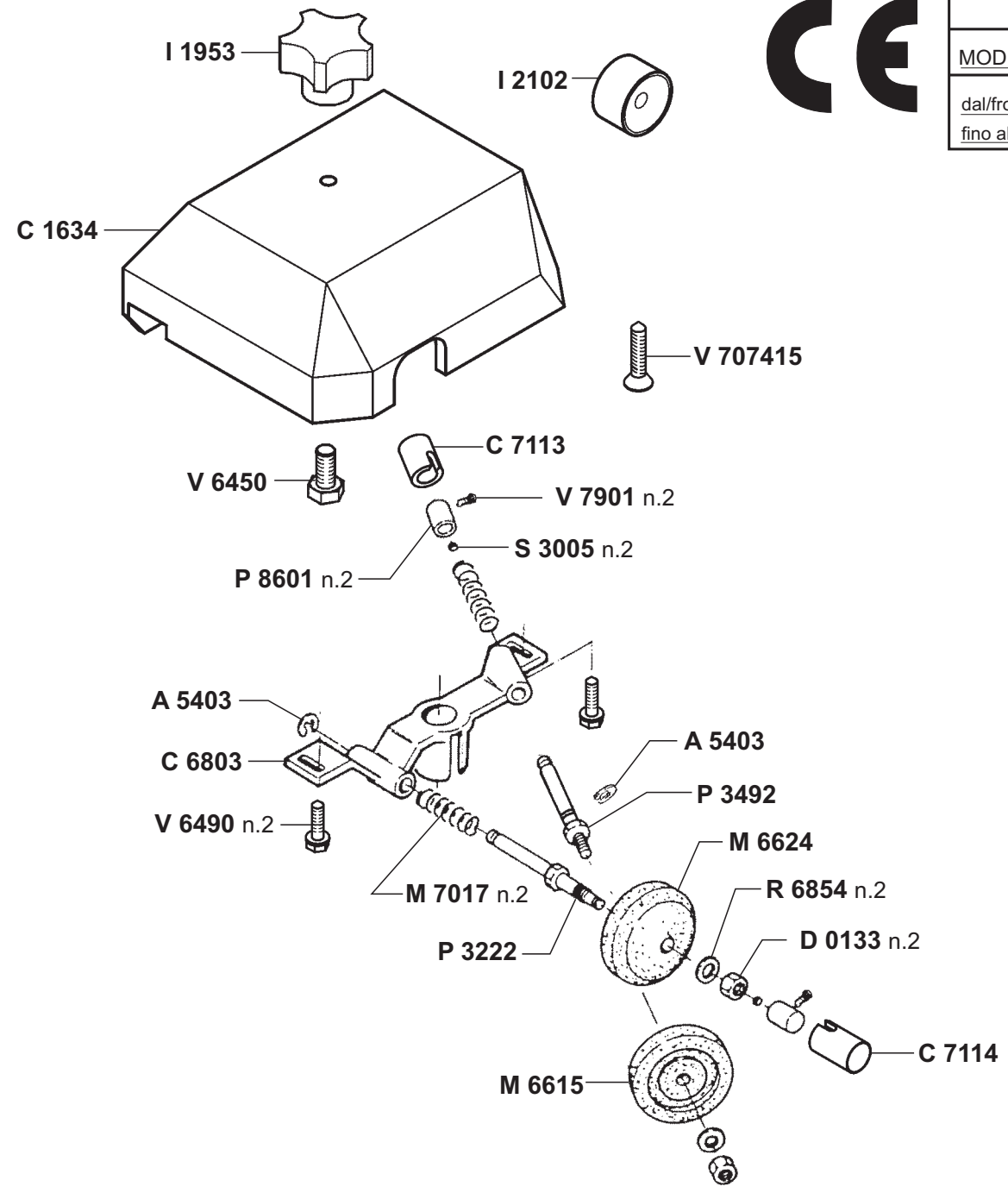
fino al/to Ser.Nr. _____





MOD. **AFFILATOIO A1083**

dal/from Ser.Nr. _____
fino al/to Ser.Nr. _____



**A 1083 - VS 25F-VS 30F-GL 30F
A 30F**

