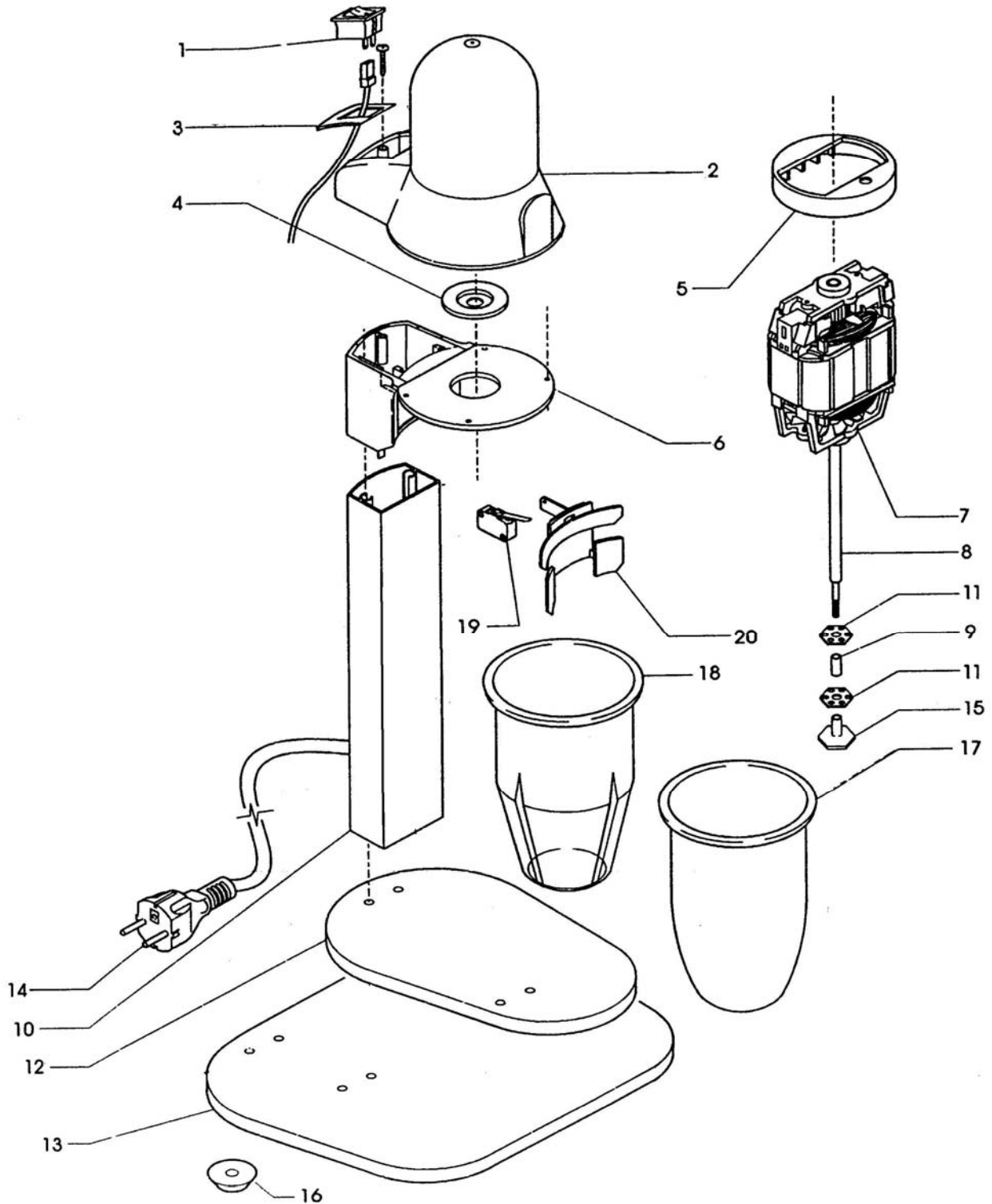


Frullatore frappè mod.FRU1-2I-P

Milkshaker mod.FRU1-2I-P



**FRULLATORE FRAPPE' MOD.FRU1-2I-P
MILKSHAKER MOD.FRU1-2I-P**

Rif No	Codice Code	Caratteristiche Characteristics	Descrizione Description
1	CO1025		Interruttore Switch
2	CO1036		Calotta Calotte
3	CO1034		Telaio Frame
4	CO3746		Guarnizione Gasket
5	CO3747		Guarnizione Gasket
6	CO1037		Supporto Support
7	CO1035	230V/1Ph/50-60Hz	Motore Motor
8	CO3740		Albero Shaft
9	CO3741		Distanziale Spacer
10	CO3745		Supporto Support
11	CO1969		Ventola Fan
12	CO3743	(FRU1I-P)	Base Base
13	CO3744	(FRU2I-P)	Base Base
14	SL1671	1Ph+N+Gnd	Cavo elettrico Electric cable
15	CO3742		Dado Nut
16	3178340		Piedino Foot
17	CO3739	Stainless steel (FRU1-2I)	Contenitore Tank
18	CO3738	Plastic (FRU1-2P)	Contenitore Tank
19	CO1023		Microinterruttore Microswitch
20	CO1005		Supporto Support

(*): fuori produzione / out of production